

## 安装使用说明书

适用于：可移动式灯具（MTD3.8-M/K-01）

感谢您购买美的产品，使用前请仔细阅读安装使用说明书，阅读后请妥善保管，以备日后参考之用。

## 概述

基本功能：光线照射集中，用于书房等工作区域的局部照明。

使用场所：卧室、书房、衣柜等场所。

产品特点：专业光学设计，无眩光，不刺眼；

安全低压电源输入，发光均匀，安全绝缘；

按键式三段调光，简约大方，满足不同亮度需求；

技术规格参数：

产品净重	120g	额定电压	5V= 0.76A
电源线长	150cm	光源功率	3.8W (10×0.2W/LED模块)
外壳材质	铝+ABS+PC	色温	4000 K
包装明细	说明书+充电线+灯体+配件	显色指数	80
开关方式	按键式调档开关	产品尺寸	L300xW22xH11.5mm

执行标准：GB7000.1-2015 GB7000.204-2008

## 安全注意事项

警告：为防止灯具破损、坠落、触电、起火等威胁人身安全的事故发生，请严格按照说明书进行安装和使用，不能自行改造灯具和调换部件。

⊙ 不能使用超过额定电压范围的电源（额定电压 5V=）；  
（长时间在额定电压范围外使用，可能会使灯具损坏。）

⊙ 切勿将灯具放置于不稳固的场所。

⊙ 切勿将灯具放置于易燃潮湿的场所。

⊙ 不能和调光器并联使用。

（与调光器类并用，可能引起故障。）

⊙ 检查、维修灯具时，请委托电气专业人员操作。

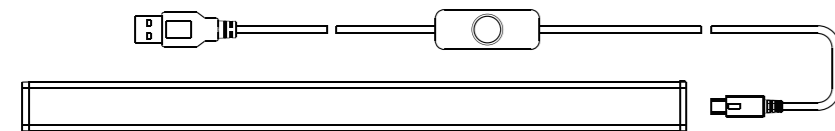
（非专业人员施工容易发生危险。）

⊙ 灯具发生异常现象时，要迅速切断电源，并与销售店联系。

（维修时应提供相对应的型号，参照灯体所贴标签。）

⚠ 此灯具的光源是不可替换的；当光源到其寿命时，应替换整个灯具！

1



自购买之日起，光源保用两年，  
电子件保修两年，塑件不保修。

## 产品保修卡

## 保修及服务：

自购买之日起一年内，若发生任何因制造工艺或元器件造成之损坏，美的销售门店将为持证用户凭借购买凭证提供免费门市维修服务，视情况更换零件或整个产品（不含光源）。

生产批号 \_\_\_\_\_ 购买时间 \_\_\_\_\_

联系地址 \_\_\_\_\_ 联系电话 \_\_\_\_\_

经销单位（盖章生效）

## 保修条例：

以下情况将不能获得免费服务：

- 1、使用不当引起的人为损坏，例如接不当电源、使用不当的配件、不当安装、不依说明书使用、错误使用或疏忽而造成损坏等。因运输及其他意外而造成之损坏。非经本公司认可之维修和改装。其他因不可抗力（如自然灾害、电压异常等）造成的损坏；
- 2、一般家庭以外使用（如工业、商业用）而造成的损坏；
- 3、正常使用引起的产品老化、磨损等，但不影响产品的正常使用。

日期	维修记录	签名

美智光电科技有限公司

公司地址：江西省贵溪市工业园1号 | 邮编：335400

全国服务热线：4008899315 | Email: www.midea.com

4

技术要求：

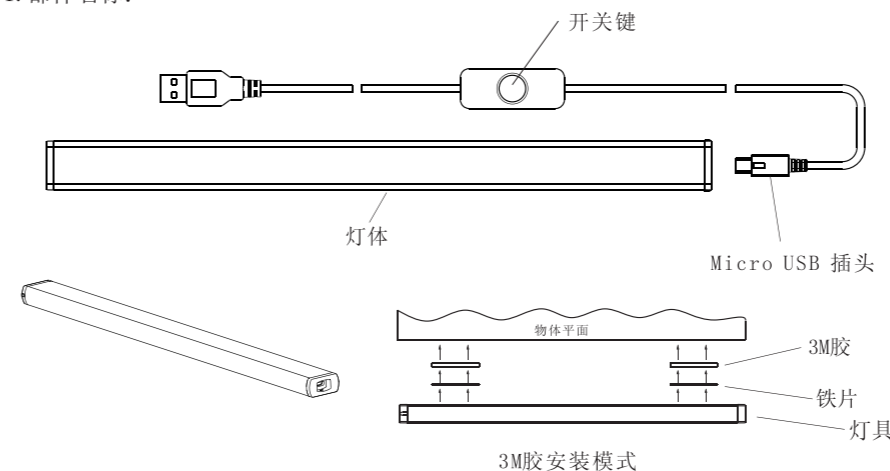
1. 尺寸：290X210mm.

2. 材质：70g书纸.

## 主要部件名称及使用方法

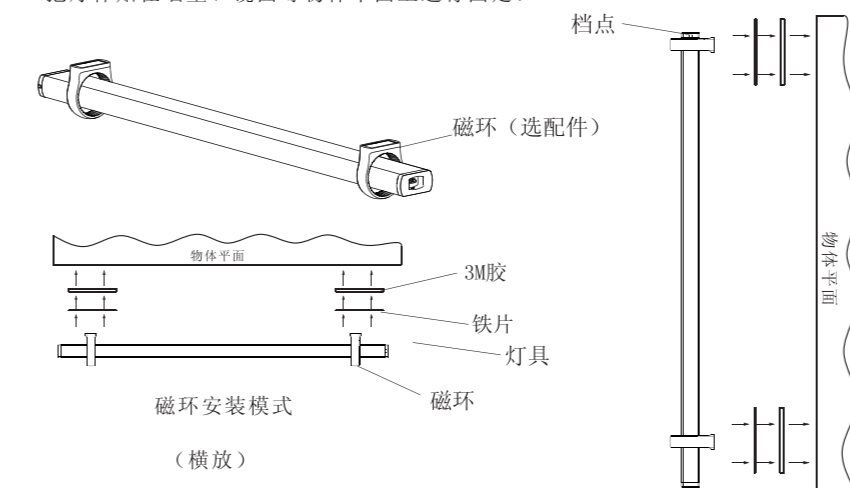
⚠ 警告：安装前，必须切断电源，防止触电。

1. 部件名称：



3M胶安装模式

- 1.把3M胶撕开贴在铁片上，然后装2块铁片分别吸附在灯体背面两端磁场处。
- 2.把灯体贴在墙壁、镜面等物体平面上进行固定。



磁环安装模式

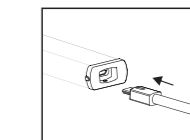
- 1.把3M胶撕开贴在铁片上，然后装2块铁片分别贴在墙壁、镜面等物体平面上。
- 2.把灯体穿进磁环内固定好，然后吸附在铁片上进行固定。

2

## 工作模式

使用方法：

- 请使用合规5V=1A的适配器对灯具进行供电。
- 使用时将Micro USB插头与灯体母插连接。
- 按键开关操作说明：



用手按开关键，一次微亮，二次渐亮，三次最亮，四次关闭依次循环。

● 温馨提示：

1. 本灯采用按键式调档开关，请按正确方式开启或关闭电源。
2. 长时间不使用灯具的情况下，请先按开关键确保灯具熄灭。
3. 在温度变化过大的环境中和不恰当场所下使用，灯具功能可能有误。

## 使用注意事项

- 如果此灯具的外部软缆或软线坏了，该线要由制造厂或其它代理商或电工更换，以免发生危险。
- 亮灯使用时或关灯后数分钟，请勿触摸灯具发热部件，以免烫伤。

## 灯具保养

警告：首先必须先关掉电源，拔下电源线，待光源充分冷却后才能进行清洁。

- 为了安全高效使用本产品，请定期清扫、检查（建议半年一次）。
- 清洁灯具时，可使用柔软布料沾肥皂水拧干后擦拭，再用干布擦净。
- 请勿使用高挥发性、高腐蚀性液体（如汽油、天那水等）擦拭灯具，否则会导致灯具变色或损坏。

## 常见故障排除

使用中较常发生异常状况进行下列确认。

- 发生状况：灯不亮。  
确认事项：灯具是否接通电源。  
处理方法：1、检查USB接口是否与电源母插是否完全连接。  
2、检查Micro USB与母插是否完全连接。

## 产品中有有害物质成分及含量表

部件名称	有害物质					
	铅 (Pb)	汞 (Hg)	镉 (Cd)	六价铬 (Cr(VI))	多溴联苯 (PBB)	多溴二苯醚 (PBDE)
灯罩	○	○	○	○	○	○
塑料件	○	○	○	○	○	○
金属外壳	○	○	○	○	○	○
电路板	○	○	○	○	○	○
LED发光件	○	○	○	○	○	○
灯头	○	○	○	○	○	○

本表格依据SJ/T 11364的规定编制。  
○：表示该有害物质在该部件所有均质材料中的含量均在GB/T 26572规定的限量要求以下。  
×：表示该有害物质至少在该部件的某一均质材料中的含量超出GB/T 26572规定的限量要求。

3