

清洁保养

注意事项



禁止强挥发性溶剂清洗

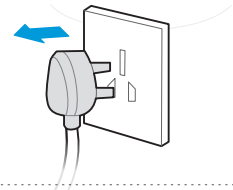


禁止化学品放入水箱

- 将水箱放回主机，将产品放置空闲处(调节支撑杆的高度后，电源线可以挂在钩上)。
- 清洗挂烫衣板的布套时，请勿与其他衣物混洗。
- 请勿把挂烫机浸入水中或其他溶液里清洗。
- 请勿将醋、洗洁精、盐水溶液等化学品放入水箱中。
- 倒水或清洁时，请拔出电源线插头，将导气管拆出，水箱内加入清水。
- 浸泡3-5分钟后，从出汽口或排水口排出即可。
- 机器除垢时，不能使用带腐蚀性的液体去清洁机器，以免影响机器的安全使用。

保养步骤

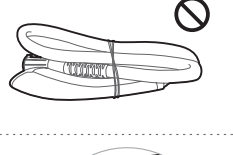
- 1 长期不使用请拔出电源。



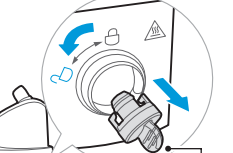
- 2 每次使用后，请将水箱内的水排干净，并将水箱放回主机。



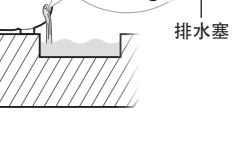
- 3 导气管存放，请勿折弯。使用完后，请将导气管内的水排放干净，以免再次使用时管内水从蒸汽出口喷出。



- 4 待关机冷却30分钟后，将机器移动到适合排水处，把排水塞旋到解锁位置后拔出，排出机器内的水。



- 5 每次使用后，请将主机内部水排干净可延长本产品的使用寿命。



除垢小贴士

提示

本产品需定期安排除垢，建议您每月按除垢小贴士操作进行除垢，定期除垢可延长产品的使用寿命。



1.取下导气管



2.排掉整机剩余水



3.开机干燥3分钟



4.加入适量水，浸泡半小时



5.排掉整机剩余水(加适量除垢剂，清洁效果更佳)



6.用除垢剂，浸泡请勿超过半个小时，再次用清水清洗1-2次

安全保护

温度检测保护

挂烫机内置有温度元件，当出现温度异常升高时，温度元件会输出信号，控制加热元件的断开，从而控制产品温度在合适的温度范围。

热熔断器保护

挂烫机内置有热熔断器，当出现温度异常，温度元件又失效时，热熔断器会断开，直接切断电源防止发生意外。

警告

“熨烫前，请查看织物面料标签，确保织物适合熨烫，避免高温损伤衣物。(如丝绸、特殊面料等)”

“熨烫前，请查看织物面料标签，确保织物适合熨烫，避免高温损伤衣物。(如丝绸、特殊面料等)”

“熨烫前，请查看织物面料标签，确保织物适合熨烫，避免高温损伤衣物。(如丝绸、特殊面料等)”

“熨烫前，请查看织物面料标签，确保织物适合熨烫，避免高温损伤衣物。(如丝绸、特殊面料等)”

“熨烫前，请查看织物面料标签，确保织物适合熨烫，避免高温损伤衣物。(如丝绸、特殊面料等)”

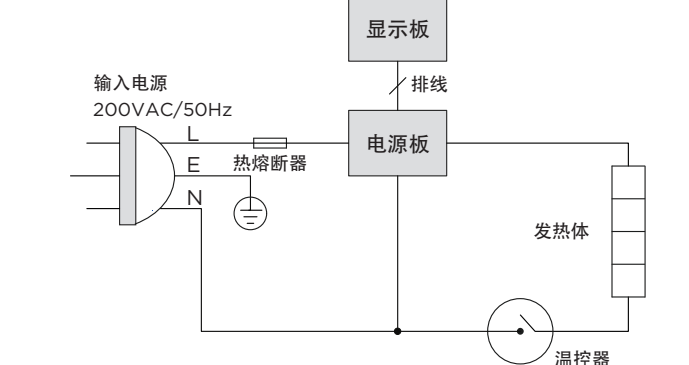
服务指南

产品参数

型号	额定电压/频率	额定功率	水箱容量	产品尺寸	功能档位	电气原理图
YGD20D7	220V~/50Hz	1800(W)	2.0(L)	358×293×1600(mm)	丝绸/化纤/棉质/麻质/毛呢/毛毡	微电脑式

产品执行标准: GB4706.1-2005 GB4706.84-2007

电气原理图



产品合格证	
检查日期:	见铭牌
检查结论:	合格
检查员号:	QC-02
广东美的环境电器制造有限公司	

挂烫机背部铭牌激光码:	
年	月
日	工段代码
丝别	工段代码
R6150107801(截至2015年7月18号工段01组生产)	

声明

本资料上所有内容均经过认真核对，如有任何印刷错漏或内容上的误解，可向本公司咨询。产品若有技术改进，会编进新版说明书中，恕不另行通知。产品外观、颜色如有改动，以实物为准。

故障处理

提示

- 以下内容常见异常的判断与检查。若简单处理无法排除，请送维修网点或向客服400-8899-315进行咨询。
- 请不要自行拆卸修理，以免发生危险或者对挂烫机造成损坏。

委托维修之前请确认以下内容

全国服务热线 400-8899-315

现象	可能原因	排除方法
开机后产品不工作	未插电源插头。 家庭电路故障或保险丝烧断。 产品电路故障。	插上电源插头。 请专业人员检查、维修。 请专业人员检查、维修。
开机后产品工作，但没有蒸汽出	水箱没水或水太少。 内部蒸汽通道弯折或脱落。 发热盘损坏。 指示灯亮，不出蒸汽。	给水箱加水。 请专业人员检查、维修。 请专业人员检查、维修。 请专业人员检查、维修。
烫头滴水	蒸汽冷凝，属正常现象。 发热盘损坏。 发热盘水垢多。 产品放置在较高的台面上，例如桌子或椅子上。	使用时，提起烫头垂直伸直导气管，并抖动烫头几下。 请专业人员检查、维修。 停机，清洗发热盘内水垢。 将产品放置地面上。
漏水	水箱与主机连接处出水。 折管蒸汽回流，将弯折出拉直。 清洗发热盘内水垢。	折管蒸汽回流，将弯折出拉直。 清洗发热盘内水垢。
蒸汽不畅通	导气管有弯折现象。 导气管处于U形状态时，有蒸汽凝结在导气管内。	安装导气管后，开机，带上手套，用手捏弯折处整形，还原。 使用时，提起烫头垂直伸直导气管，并抖动烫头几下。
工作时，有“咕嘟”声音	产品放置在较高的台面上，例如桌子或椅子上。	将产品放置在地面上。
除烫头处外，其他部位有出汽现象	导气管未安装到位。 密封胶环损坏。	重新检查安装是否到位。 请专业人员检查、维修。
遥控器不能使用(遥控器型号)	遥控器不能使用。	电池没电，更换电池；将遥控器底部透明胶片去掉。
开机后档位灯闪烁	电压过高或过低保护。	待供电电压正常后可自动恢复加热。
智能控汽异常(高手不断汽或新手不出汽)	开机1分钟后此功能不响应。 非正常高手或新手操作。 电磁环境干扰，电池没电。 遥控器没装上手柄。	重新正常操作即可。 更换电池。 正常安装好遥控器。

保修卡

相关信息(用户填写)

用户姓名	常用电话
通讯地址	
产品型号	购买日期
购买店铺	购买时间
维修点	发票号码

维修记录

故障内容	维修单位名称	维修单位电话
处理详情		
维修日期		维修员签名

维修电话: 400-8899-315
在购买本公司产品时，请立即填写此保修卡
请妥善保管保修卡，消费者不必将其寄回本公司
维修时请携带保修卡及有效发票正本
广东美的环境电器制造有限公司
www.midea.com

服务承诺

- 1 美的牌蒸汽挂烫机实行一年保修。保修期的起始日期以产品发票日期为准。
- 2 属于下列情况之一的，不享受三包服务，但可付费维修：
(一) 消费者因使用、维护、保管不当造成损坏的；
(二) 非本公司指定维修部自行拆卸维修而造成损坏；
(三) 无保修卡及有效发票的；
(四) 保修卡与修理产品型号不符合或者涂改的；
(五) 因不可抗力造成损坏的；
(六) 将本品用于商业用途；
(七) 用我们的非标配的赠品，所发生的质量事故，我司不负责任；
(八) 本产品用于非家庭用途，将不在保修范围内；
(九) 属人为造成故障或使用不当造成故障不属于保修范围。
- 3 保修期的起始日期以产品发票日期为准。
- 4 维修时请出示发票。
- 5 超过保修期或不属于免费维修的产品，本公司顾客服务中心仍竭诚为您服务。

环保清单

产品中有毒有害物质或元素的名称及含量

部件名称	有毒有害物质或元素					
	铅(Pb)	汞(Hg)	镉(Cd)	六价铬(Cr(VI))	多溴联苯(PBB)	多溴二苯醚(PBDE)
烫头组件	○	○	○	○	○	○
导气管组件	○	○	○	○	○	○
水箱组件	○	○	○	○	○	○
外壳组件	○	○	○	○	○	○
电源线	X	○	○	○	○	○
电器组件	X	○	X	○	○	○
热锅组件	○	○	○	○	○	○
配重块	X	○	○	○	○	○
底座	○	○	○	○	○	○
支撑杆组件	○	○	○	○	○	○
辅助配件	○	○	○	○	○	○

蒸汽挂烫机

使用说明

本表格依据SJ/T 11364的规定编制

○表示该有害物质在该部件所有均质材料中的含量均在GB/T 26572规定的限量要求以下。
X表示该有害物质至少在该部件的某一均质材料中的含量超出GB/T 26572规定的限量要求。

型号: YGD20D7

TEL 400-8899-315

广东美的环境电器制造有限公司
地址: 广东省中山市东凤镇东阜路和穗工业园东区28号
邮编: 528425
网址: www.midea.com
版本号: 2.0
物料编码: 1615600005412



使用前请仔细阅读本说明书，并妥善保管

安全警示

安全注意事项

为保证使用安全，避免对您和他人造成伤害和财产损失，请您务必遵守以下安全注意事项，不遵守安全警告而错误使用可能导致事故发生。

本产品未考虑以下情况：
— 无人照看的幼儿和残疾人对器具的使用
— 幼儿玩耍器具的情况

表示【禁止】的内容

防烫提示

* 高温标识，小心烫伤。

特别提示

- * 器具不能直接连接到直流电源上使用。
- * 请勿在同一个插座上使用其他大功率电器，避免电路过载。
- * 请勿自行拆卸，除专业人员以外的任何人不得进行拆卸、修理，否则可能造成火灾、触电、人身伤害。
- * 修理时请到本公司指定的售后维修网点进行维修。
- * 请勿让儿童单独操作使用，产品所有器具需放在婴幼儿或无行为能力人士不能触及的地方，以免发生触电、刮伤等危险。

使用前

注意事项

- * 连接电源前，请详细检查插头、电源线。如果电源线损坏，为避免危险，必须由制造商、其维修部或类似部门的专业人员更换。使用前要保证电源插头干燥。
- * 开始使用挂烫机前，支撑杆应全部拉开，以便安全放置烫头。
- * 产品请勿放置在较高的台面上使用，例如桌子或椅子上。
- * 挂烫机工作前，要确保整机和支撑杆底座平整稳固，以免挂烫机翻倒或水溢出。
- * 移动机器时，需提起机器移动，禁止拉电源线、导气管拖动。

使用中

注意事项

- * 请勿将本产品用于熨烫衣物外的其他用途。
- * 挂烫机通电工作期间，使用者不能离开。
- * 请勿在水箱内的水量不足时加热。
- * 加水前，请拔出电源线插头。
- * 挂烫机通电工作期间，要注意防止由于蒸汽喷发的危险，切勿将烫头对准人，以免烫伤。
- * 挂烫机通电工作期间，烫头、导气管和导气管接头都会变得非常烫，请勿触摸，以免烫伤。当烫头出现喷水现象时，请提起烫头，垂直伸直导气管，并轻轻抖动烫头。
- * 挂烫机通电工作期间，会产生高温蒸汽，对耐热性不好的衣物(如皮衣)会引起变形、变色、脱色，请勿使用。
- * 挂烫机通电工作期间，请勿将电源线接触到机器发热的表面，比如：导气管、烫头等。
- * 挂烫机通电工作期间，请勿弯折、缠绕导气管，或使导气管处于U形状态。
- * 使用过程中请不要用力拉扯衣服，否则会导致支撑杆翻倒。

使用后

注意事项

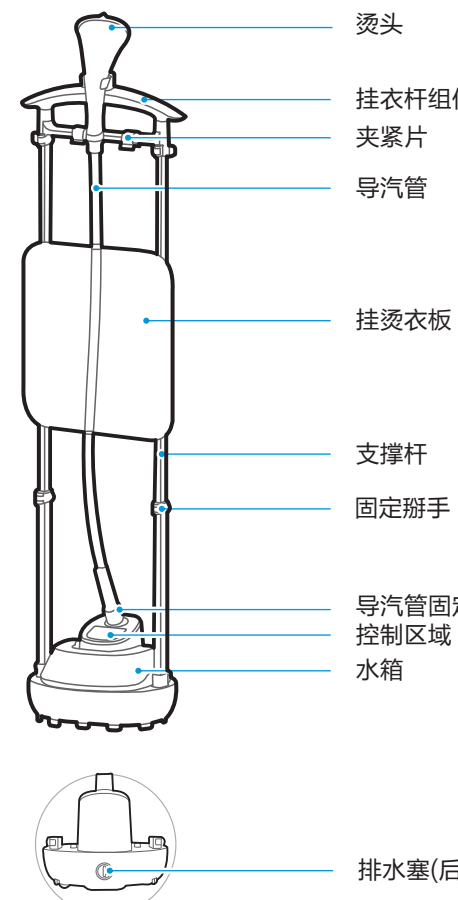
- * 使用完毕，请先关闭机器电源开关，再拔出电源线插头。
- * 插拔插头时，必须用手握插头，禁止拉电源线或湿手操作。
- * 收藏产品前，需确保挂烫机已冷却，并将机器内的水排出。

产品简介

提示

此说明书所有图示只为解释目的，其外观、功能和实物不一致时，请以实物为准。

部件名称



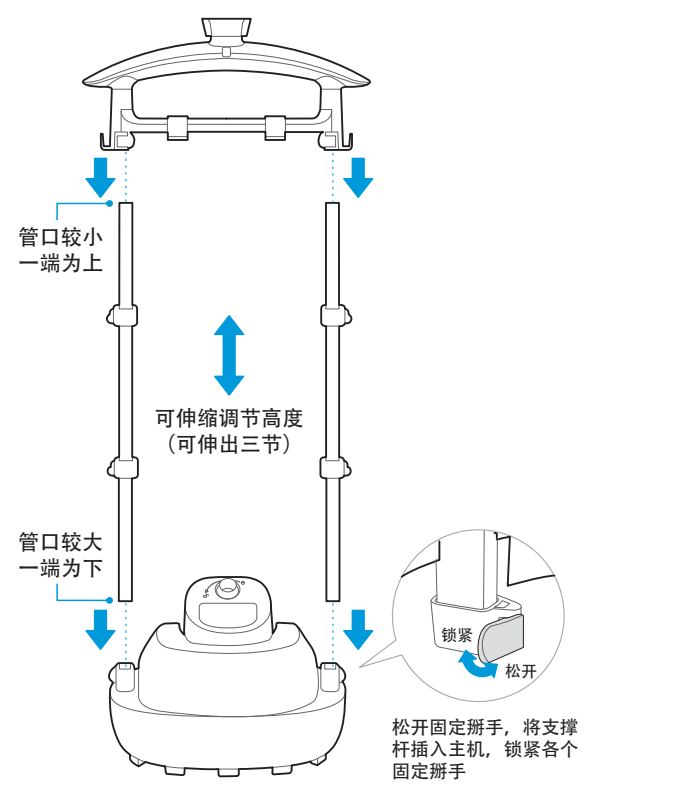
配件清单



安装说明

支撑杆组件安装

如图所示，依次装好各部件

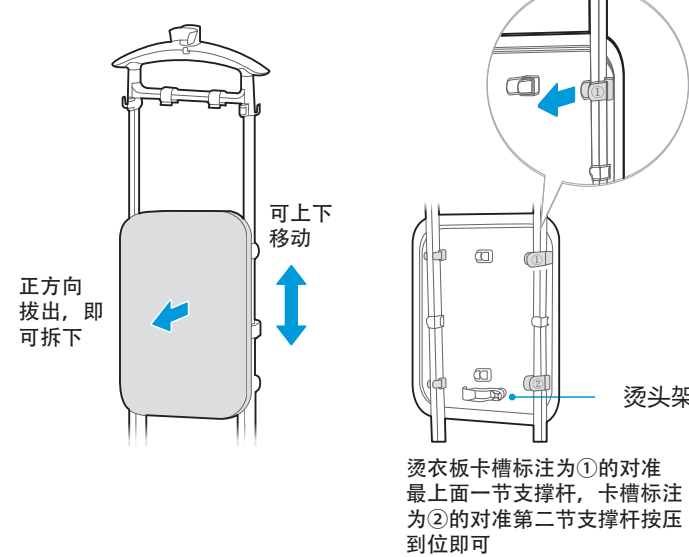


导气管安装

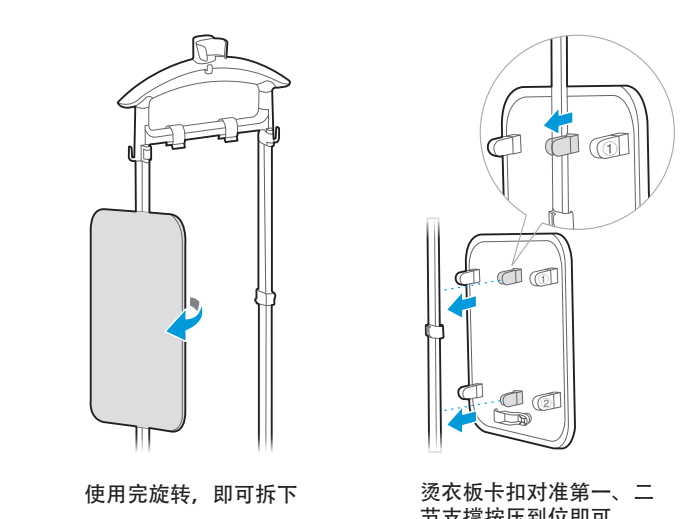
- 1 将导气管固定件的凸台标志对准“凸”标志，并插到底。
- 2 顺时针旋转导气管固定件，凸台对准“凸”标志即可锁紧。

挂烫衣板安装

1 正面安装示意图。



2 侧面安装示意图。



使用说明

准备工作

- 1 挂好需熨烫的衣物，挂烫衣板可挂在侧面使用。
- 2 水箱加水。为了延长挂烫机的使用寿命，建议使用纯净水或蒸馏水。
- 3 放回水箱，通电。

按键控制

提示

- 按下“开关”键，等一会即可出蒸汽。
- “毛毡”档蒸汽量最大，“丝绸”档蒸汽量最小。

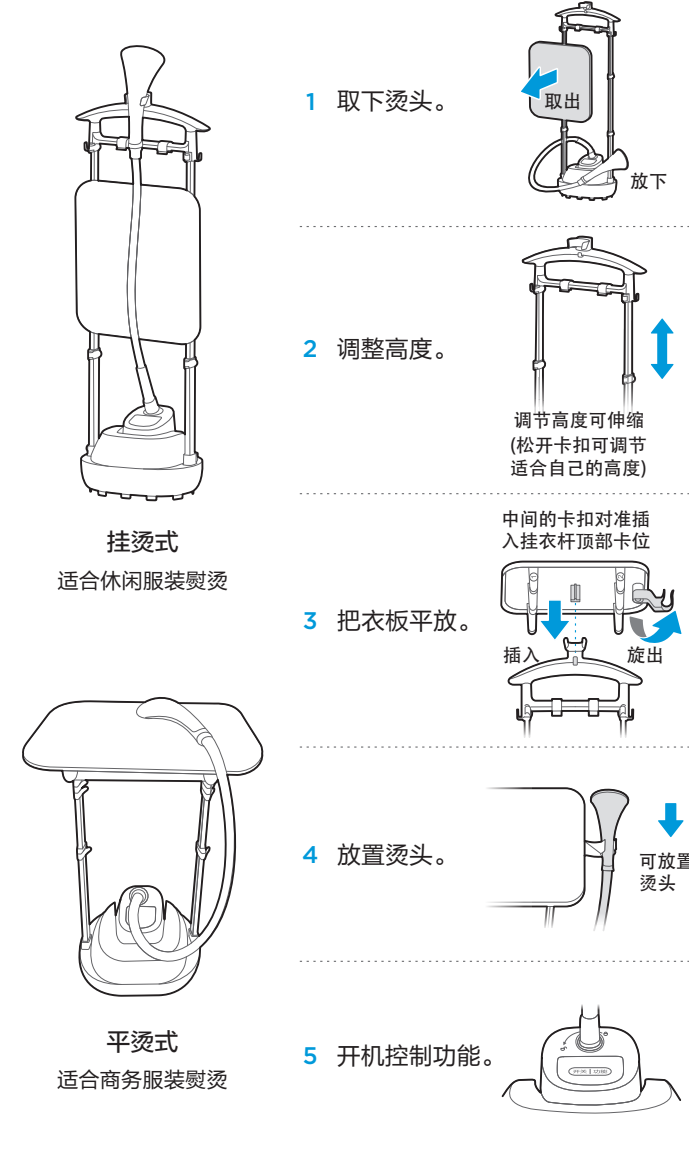
1 开机

- 按下“开关”键，启动开机。
- 功能 按下“功能”键，选择合适档位。

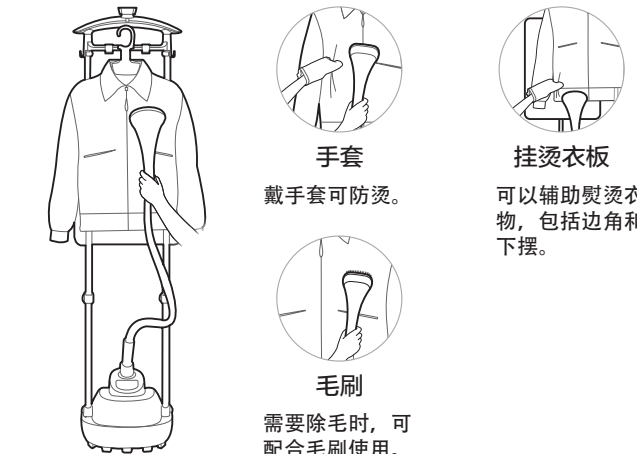
平烫方法

注意

- 偶尔“咕嘟”声属正常现象，将导气管向上拉直，即可出汽顺畅。
- 请勿长时间弯折导气管熨烫，务必确保出汽顺畅，若长时间弯折导气管会导致蒸汽出汽不畅。
- 烫头面板偶尔滴水属正常现象。



普通熨烫



提示

- 熨烫过程中，请勿将导气管过度弯折或U型熨烫。
- 熨烫时不要长时间按在一个地方，以免损伤衣物。
- 熨烫时蒸汽出口有热水滴出，使用时请采取防护措施，以免烫伤。