



嵌入式微波炉

服务指南

BC25H1

使用前请仔细阅读使用说明书，并妥善保存
产品请以实物为准，图片仅供参考

安全警示



注意

- 为了避免给使用者带来伤害以及财产损失，产品机身及使用说明书记载着正确、安全的使用方法等重要文本内容。
- 图标、图释符号目的是仅为帮助理解，可能与实物有所差异。
- 使用前，请仔细阅读相关标识标注，并严格遵守；说明书请妥善保管，以备日后参考使用。

⊘ 表示【禁止】的内容

- 请不要用作烹饪以外的目的。
- 包装用的大胶袋不要放到幼儿能接触到的地方或废弃
- 如果套到头上，会使人窒息。
- 不要接近易燃，不耐热的物体
- 远离地毯、桌布、窗帘或者不耐热的家具、墙壁，因为会因受热变形、烧焦。
- 内有高压电源，切勿拆开外罩，进行修理和改造

警告： 除有资格的维修人员外，其他人来执行检修操作都是危险的。使用过程中遇到障碍，请联系我司维修客服中心。

- 禁止将金属或异物，如铁丝、手指等伸入机器的吸气口、排气口
否则可能导致触电，受伤。假如不慎有异物插入产品，请拔掉电源插头，联系我司维修客服中心。
- 严禁敲打此产品
- 电源线，插头，不要强制弄弯，拉伸
如果电源软线损坏，必须用专用软线或其制造商或维修部买到的专用组件来更换。
建议： 为避免危险，必须由供应商的专业人员更换。
- 本产品专为家庭加热及烹调食物而设计，不适合其他工、商等用途
- 铝箔、金属器皿不能用于带微波功能产品加热
否则可能发生打火，炉腔底板、门玻璃破裂。
- 禁止烹调带壳鸡蛋

微波功能不能用来加热带壳的新蛋和已煮熟的蛋，因为在加热时甚至在加热之后它们都可能爆炸。用产品加热鸡蛋，鸡蛋受热，内部急剧膨胀，由于鸡蛋壳、蛋黄膜处于密封状态，会发生爆炸；也有取出后突然爆裂的情况。

- 不能将任何异物塞入炉门联锁开关
- 不要使用粗糙擦洗剂或锋利的金属刮刀清洁机器门的玻璃，这样做会导致机器门的玻璃表面擦伤或者玻璃粉碎
- 不要使用蒸汽清洁器
- 请勿用不良清洗剂及带有腐蚀性、挥发性的化学溶剂擦拭炉身，以免炉身受损，经常保持炉门与炉身接合处清洁；

❗ 表示【强制】的内容


- 使用前必须将包装材料全部取下
如果不取下包装，工作过程中会导致打火，火灾，烧伤等。
- 由于工作电流大，请使用专用插座
请不要与其他耗电量大的电器（特别是空调、取暖器等）共用插座，以免造成电路过载，引起火灾。
- 插座不易插或太松
若电源线，电源插头损伤请立即停止使用。松动的插座不要使用，否则将可能导致火灾、触电、受伤。
- 电源插头从插座拔出时，应拿着电源插头拔
如果拿着电源线拔，破损的电源线会引起漏电、火灾的情况发生。
- 只能使用为该产品推荐的温度传感探头
- 产品各排气孔必须保持畅通，外罩严禁压盖其他物品
- 电压太低或不稳定可能导致此产品不能正常启动，请及时拔掉电源插头。如果使用，建议安装稳压器。为避免可能出现的电击，换灯前确定器具已断开电源。
- 微波产品必须插入接地良好的插座。如果电源线不够长，可以使用电源线接线板进行连接并确保电源线插头插紧
- 使用专用温度计
不可使用一般的温度计置于产品内测量温度，如水银温度计。
- 如发现烟雾，应关掉器具开关或拔掉电源插头，并保持炉门关闭，以抑制火焰蔓延，器具不能在外接定时器或独立的遥控控制系统的方式下运行。
- 如果电源软线损坏，为避免危险，必须由制造商、其维修部或类似部门的专业人员更换

表示【注意】可能造成轻伤或者财产损失的事项

- 长时间不使用的時候，應拔下電源插座上的插頭，避免因電源線老化而引起漏電、火災的情況發生
- 在插入電源插頭前，請用干布將插頭刀片上附著的灰塵擦去
- 小心開關門

警告 如果此產品爐門或門封已損壞，則不得再使用，直到經有資格的維修人員修好為止。高溫表面，防止燙傷。

- 產品在使用期間會發熱。注意避免接觸產品內的發熱單元

警告 在使用時可觸及部分可能會發熱，兒童應遠離，器具工作期間，某些表面的溫度很高。貼有“高溫表面” 標志的表面在使用過程中會變燙。

- 端取食物請小心，器皿不要碰撞腔體、陶瓷底板、門體玻璃，待冷卻後進行一定的清洗必須經常清洗爐腔內留下的污垢，以免影響加熱效果
- 擺放在小孩觸摸不到的地方

只有在已經提供充分的指導以致於兒童能夠採用安全的方法使用產品，並且明白不正確的使用會造成危險時，才能允許兒童在無人監控的情況下使用產品。當器具以組合模式工作，因溫度升高，兒童必須在成人的監督下使用。

- 注意帶皮或帶殼的食物

烹調帶皮或帶殼食物如蘋果、板栗、土豆、紅腸、雞翅等，用刀叉穿孔，以防食物炸裂。撕掉保鮮膜時注意，謹防燙傷

- 由於溫度很高，撕掉保鮮膜時蒸汽會一下全溢出來，請注意！

- 烹調時間請參考相關烹飪指引

使用自動菜單時，容器、烹調技巧，請遵守使用說明書的相關說明，可根據個人口感喜好略微調整烹調時間。

- 加熱高溫餐具

烹調完成后，從產品中取出食物，器皿或者其他配件時，應當使用隔熱手套，以免高溫燙傷。

- 應避免過度加熱

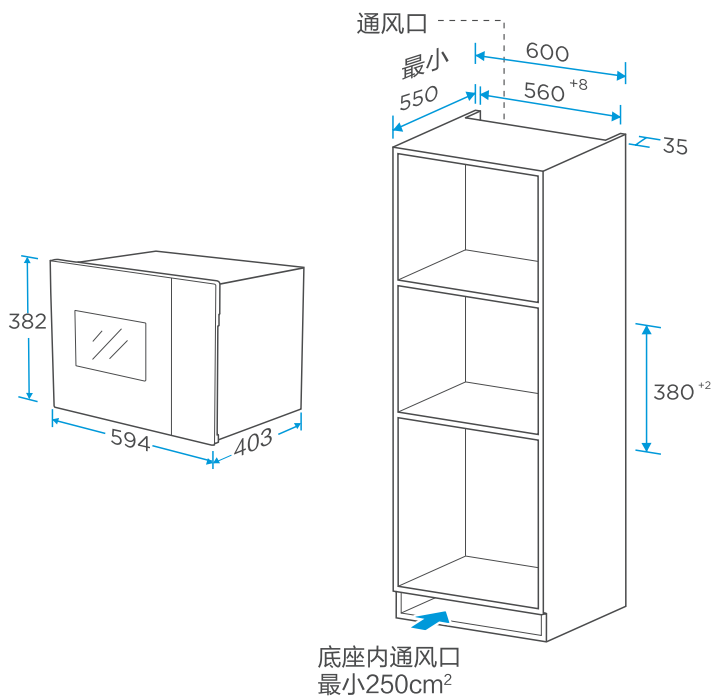
微波產品最大的特點是快捷，啟動產品後，必須經常留意爐內烹飪情況，避免過度加熱。過度加熱會冒煙或者着火，器皿過熱會熔裂。當加熱用塑料袋或紙包裝的食物時，應該注意觀察產品，因為有着火的可能。長時間加熱少量食物，由於熱量沒被足量的食物吸收，爐腔會異常高溫，易燙傷。所以，結束後不要接觸爐腔。

安装说明

⚠ 注意

- 橱柜承重板厚度为1.8厘米及以上。
- 不要堵住家具排风口以及进风的位置。
- 如果橱柜有一个附加装饰性门，微波炉在正常工作时装饰性门必须打开。
- 应按照“橱柜示意图”中的测量数据订做橱柜。单位：mm

橱柜示意图

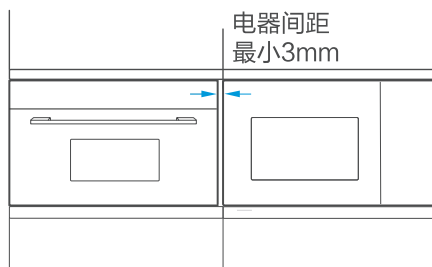
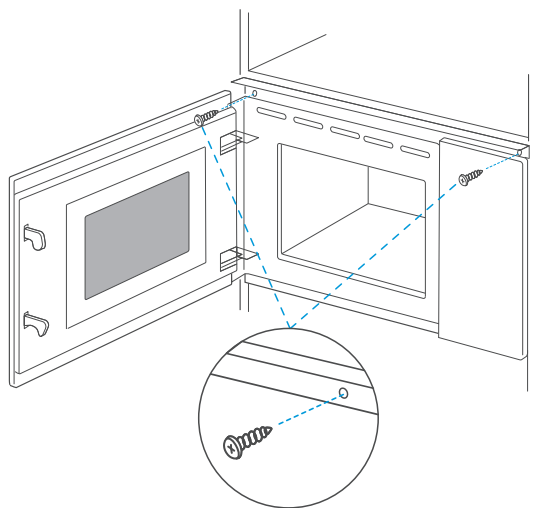


固定电器

⚠ 注意

- 橱柜操作面与产品的缝隙不能太小。
- 切勿使用附加木条将工作台和电器之间的间隙封闭起来。
- 产品左边缘应与其它产品保持最小3mm的间距(保证炉门正常打开的距离, 如图所示)。

- 1 将产品放置在直立橱柜中心;
- 2 将产品背面电源线向下拉直(不要弯曲放置电源线);
- 3 利用安装附件2个螺丝将产品与橱柜固定, 如图所示;



安装附件

请确认安装所需附件是否完整，附件应包括：

序号	名称	图片	数量
1	螺钉		2

服务指南

清洁保养

- 待产品冷却后进行一定的清洗。应定期清洁产品并清除腔内所有食物残渣。不清洁产品会使器具表面劣化，这会影响器具的寿命，可能会导致危险的情况。
- 可用蘸有软性洗涤剂(如洗洁精)的布块擦拭产品外壳，再用湿布擦干净，最后用干布擦干，严禁使用钢丝刷等硬物擦拭产品。请勿清洁炉门安全锁系统。
警告：不要使用粗糙擦洗剂或锋利的金属刮刀清洁产品门的玻璃，以免造成机器炉门的玻璃表面会擦伤，擦伤可能导致玻璃粉碎。
- 清洁门封、腔体和临近的部件细节。
- 煮食过程中产生的油脂会腐蚀炉腔、影响加热效果，从而改变食物的味道。因此使用后请及时清洁炉腔。
- 常用温水清洗金属烤盘、陶瓷盘和金属烤架。注意在微波炉长时间烹饪后，不要用冷水立即清洁。
- 产品导波有侧面导波和底部导波两种方式。侧面导波的产品腔体右侧有波导口，请保持波导口的清洁，请不要把波导盖(云母片)取下，以免打火。
- 清洁门封、腔体和临近的部件细节；长时间不使用产品，使用前请在烧烤功能状态下使用几分钟，以蒸发产品内聚积的湿气。

食品接触材料信息

请根据说明书要求正常使用本产品。

本产品食品接触用材料及部件符合GB 4806.1-2016 GB 9685-2016以及相应材料食品安全国家标准要求，具体信息如下：

材质	用途	执行标准	备注
ABS	水盒组件（水盒）	GB 4806.7-2016	仅接触水，使用温度20°C-60°C
POM	水盒组件(水管塞)	GB 4806.7-2016	仅接触水，使用温度20°C-60°C
PP	波导盖、水盒组件（导水管）	GB 4806.7-2016	导水管仅接触水，使用温度20°C-60°C
PET	门贴	GB 4806.7-2016	----
铝合金YZAISi1Cu3	蒸气发生器组件	GB 4806.9-2016	仅接触水，使用温度20°C-160°C
云母	波导盖	GB 4806.4-2016	使用温度110°C
不锈钢10Cr17	门体、内胆、发热管罩	GB 4806.9-2016	----
电镀钢板基材/ 环氧聚酯涂层	门体、内胆基材，涂层	GB 4806.9-2016 GB 4806.10-2016	----
冷轧钢板基材/ 环氧聚酯涂层	门体、内胆基材，涂层	GB 4806.9-2016 GB 4806.10-2016	----
热镀锌钢板基材/ 环氧聚酯涂层	门体、内胆基材，涂层	GB 4806.9-2016 GB 4806.10-2016	----
热镀锌钢板基材/ 高温有机硅涂层	门体、内胆基材，涂层	GB 4806.9-2016 GB 4806.10-2016	----
不锈钢10Cr17基材/ 高温有机硅涂层	门体、内胆基材，涂层	GB 4806.9-2016 GB 4806.10-2016	----
不锈钢06Cr19Ni10 基材/高温有机硅涂层	门体、内胆基材，涂层	GB 4806.9-2016 GB 4806.10-2016	----
搪瓷钢板基材/ 搪瓷涂层	内胆、烤盘基材，涂层	GB 4806.9-2016 GB 4806.3-2016	烤盘为可选配件，使用温度100°C-300°C
钢丝基材/镀铬/ 镍/铜镀层	烤架基材，涂层	GB 4806.9-2016	可选配件，不得接触酸性食品，使用温度100°C-300°C
玻璃	玻璃盘、烤盘、烧烤管	GB 4806.5-2016	使用温度100°C-300°C
硼硅玻璃或微晶 陶瓷	内隔板	GB 4806.5-2016 GB 4806.4-2016	使用温度40°C-300°C
陶瓷	蒸气发生器组件（盖）	GB 4806.4-2016	仅接触水，使用温度100°C-300°C
硅胶	蒸气发生器组件（水管）、进水管、出水管、密封圈、门体滴胶	GB 4806.11-2016	使用温度20°C-230°C
不锈钢06Cr19Ni10	水盒组件（弹簧）、金属发热管、温度传感器探头、水泵、烤架	GB 4806.9-2016	烤架使用温度100°C-300°C

备注：

- 1 所列部品为可能接触食物部品，不宜作为容器长期存储食品；
- 2 本系列产品包含以上食品接触材料及部件，但部分机型可能不含个别材料及部件，以实际产品为准。

中国RoHS有害物质说明

零部件名称	中国RoHS管控物质或元素						零部件名称	中国RoHS管控物质或元素					
	铅 (Pb)	汞 (Hg)	镉 (Cd)	六价铬 (Cr(VI))	多溴联苯 (PBBs)	多溴二苯醚 (PBDEs)		铅 (Pb)	汞 (Hg)	镉 (Cd)	六价铬 (Cr(VI))	多溴联苯 (PBBs)	多溴二苯醚 (PBDEs)
赠品烤盘+烤夹	○	○	○	○	○	○	栅格	○	○	○	○	○	○
赠品饭煲组件	○	○	○	○	○	○	电脑板	×	○	×	○	○	○
赠品食神蒸霸组件	○	○	○	○	○	○	薄膜开关	○	○	○	○	○	○
磁控管	○	○	○	○	○	○	变频器	×	○	○	○	○	○
高压变压器	○	○	○	○	○	○	触摸屏	○	○	○	○	○	○
电机	○	○	○	○	○	○	腔体组件	○	○	○	○	○	○
发热管组件	○	○	○	○	○	○	底板	○	○	○	○	○	○
卤素管	○	○	○	○	○	○	铰链组件	○	○	○	○	○	○
照明灯	○	×	○	○	○	○	外罩	○	○	○	○	○	○
电容/夹	○	○	○	○	○	○	隔热板	○	○	○	○	○	○
保险管组件	○	○	○	○	○	○	导风板	○	○	○	○	○	○
温控器	○	○	×	○	○	○	烧烤架	○	○	○	○	○	○
紫外杀菌管	○	×	○	○	○	○	支撑板	○	○	○	○	○	○
微动开关	○	○	○	○	○	○	安装板组件	○	○	○	○	○	○
定时器	○	○	×	○	○	○	炉灯组件	○	○	○	○	○	○
导线	○	○	○	○	○	○	导风安装板	○	○	○	○	○	○
镇流板	○	○	○	○	○	○	滤网	○	○	○	○	○	○
炉门组件	○	○	○	○	○	○	搅拌组件	○	○	○	○	○	○
控制面板组件	○	○	○	○	○	○	导风底板	○	○	○	○	○	○
旋钮组件	○	○	○	○	○	○	弹簧	○	○	○	○	○	○
风扇组件	○	○	○	○	○	○	防溅板	○	○	○	○	○	○
支架	○	○	○	○	○	○	波导口盖	○	○	○	○	○	○
炉脚	○	○	○	○	○	○	减震垫块	○	○	○	○	○	○
主导风板	○	○	○	○	○	○	转盘	○	○	○	○	○	○
限位柱	○	○	○	○	○	○	发热管支撑	○	○	○	○	○	○
按钮/按键	○	○	○	○	○	○	驱动轴	○	○	○	○	○	○
启动按钮壳体	○	○	○	○	○	○	转环组件	○	○	○	○	○	○
滤波板	○	○	○	○	○	○	紧销	○	○	○	○	○	○
赠品 圆形食神蒸霸包装组件	×	○	×	○	○	○	扬声器	○	○	○	○	○	○
高压二极管组件	○	○	○	○	○	○	湿度传感器	○	○	○	○	○	○
高压保险管一体化	×	○	○	○	○	○	电源线	×	○	○	○	○	○
垫片	○	○	○	○	○	○	紫外线管卡槽	○	○	○	○	○	○
联锁组件 (微动开关)	○	○	×	○	○	○	控制面板屏蔽板	○	○	○	○	○	○
							螺母/螺钉/螺母支架	○	○	○	○	○	○

备注：

- 1 本表格依据SJ/T 11364的规定编制。
- 2 ○：表示该有害物质在该部件所有均质材料中的含量均在GB/T 26572规定的限量要求以下。
- 3 ×：表示该有害物质至少在该部件的某一均质材料中的含量超出GB/T 26572规定的限量要求。
- 4 以上清单中所包含零部件依据不同产品型号略有不同。
- 5 本产品在正常使用情况下，环保使用期限为15年，建议使用一定年限后更换新机。

维修服务规定



- 如有发现本资料内容有变更，有任何疑问请及时与我们联系（美的客服电话：400-8899-315）
- 本产品只限于家用，非家用出现任何问题均属非规范性的操作行为，应由个人承担。
- 如您发现产品需要服务时，请直接联系当地特约服务网点或我司服务热线。
- 如来信，请留下您的联系电话，以便您能尽快得到回复。
- 为确保您的利益，请妥善保管有效的保修凭证以作保修之用。

美的微波炉严格遵照国家“新三包”规定进行保修服务

- 用户在正常使用产品的情况下，可为其提供相关免费维修服务：
家庭整机保修一年，主要部件保修两年（如：电路板）
- 非家庭整机、及其主要部件保修半年。
如：经营、商用、公司集体的产品；
- 保修期内用户可享受免费上门维修（特殊地区除外）及更换零部件服务；其它事项按照国家“新三包”规定执行。

凡属下述情况之一的，不在保修范围内：

- 1 产品附件（如玻璃盘、烤架、安装支架等）和赠品。
 - 2 用户搬运、使用、维护、保管不当而损坏的。
 - 3 使用电压低于187伏或者高于240伏而损坏的。
 - 4 未按产品使用说明书要求使用、维护、保养而造成损坏的。
 - 5 非本公司专业服务人员拆卸、维修而造成损坏的。
 - 6 因不可抗力（如雷电、火灾、地震、水灾等自然灾害）造成损坏的。
 - 7 产品超出保修期的。
 - 8 发票或保修卡上记录的型号或编号与商品实物不符合的。
- 以上情况我公司将实施收费维修，费用类型包括维修费、零部件费，具体费用标准在相关部门允许范围内。
 - 由代理商、经销商、零售商自行承诺的额外服务与附加的非原厂配置赠品，由原代理商、经销商、零售商负责服务。

售后服务

产品自购买之日起保修期内非人为造成的故障，凭发票本公司给予免费维修服务。因使用不当、保修期外、保养不善而损坏者，我公司仍给予维修，但要收取一定的维修费。请用户不要撕去产品上的产品条码，以便维修人员核实记录。其它事项请参阅维修服务规定。

故障处理

常见问题故障自我处理

故障现象	可能的原因	故障处理方法
微波炉不工作	炉门没有关好	检查炉门是否关好，重新关上
微波工作时腔体内有打火现象	用金属容器加热	微波功能时不要使用金属容器
	腔体内长期没有清洁，积了很多油脂	腔体内及时清洁干净
食物烧焦/不熟	没有正确设置加热时间/火力/份量	调整时间/火力/份量设置
E-3	电动开门门锁微动开关在9.6秒内未完成闭合、开、闭合过程	再按自动开门键



用户确认内容

尊敬的美的厨房电器用户，真诚感谢您购买美的嵌入式微波炉！本产品是美的厨房电器聘请国际专家设计，采用高品质元器件制造的家用电器，它将提升您的生活品质，为您的生活带来极大方便。在安装本产品之前，需要您确认以下安装事项。

电源要求

- 请确保供电接地线有效以及极性正确。
- 电源总开头必须有漏电保护开关和全极开关（闸刀开关）。
- 使用电源插座供电前，保证电源插座可通过10安培的电流。
- 线缆必须符合国家法规要求，线缆铜线横截面积不得小于1平方毫米。
- 本产品正常使用电压为220V，电压波动超过±10%范围，可能会导致本产品异常，甚至对本产品造成损坏。

尊敬的美的厨房电器用户，以上条款，需要您仔细阅读并确认。如果不符合要求，请改善您的安装环境，以达到安装要求。因为不符合要求的安装，可能会造成财产损失或人身伤害。如有任何疑问，请咨询专业人员。

橱柜要求

- 嵌入式微波炉周围的墙或板应可以长时间在100℃温度工作而不扭曲、不变形、不起泡、不被燃烧。
- 嵌入柜的底板必须可承受60kg重量不变形，并且是水平面的。

用户确认/日期 -

以下内容由安装人员填写

用户姓名 -

通讯地址 -

购买商店 -

发票号码 -

产品型号 -

机身编码 -

服务网点名称 -

联系电话 -

邮箱地址 -

购买日期 -

安装单位 -

安装日期 -

单位编码 -

服务网点地址 -

本单一式三联，首联结算，次联网店存档，三联顾客保存

Customer's Confirmation

Thank you for purchasing the Built-in MWO made by Midea! This product, as a household appliance designed by international experts famed in the field, is made from high quality components, and can surely enhance your life standards and bring you unexpected convenience in life. Please confirm the following matters before your oven is installed.

Power supply

- Make sure the power supply is effectively and reliably grounded.
- The leakage protection switch and all-pole switch (knife switch) must be installed for the general mains switch.
- Make sure the power receptacle can endure 10A current before it is used.
- The wires and cables must satisfy the related requirement stipulated in state laws and regulations. The cross-section area of copper wire should not be less than 1mm².
- The rated voltage for this product is 220V. If the voltage fluctuation exceeds the range of* 10%, the product may run abnormally, or even be damaged.

Please read the abovementioned clauses carefully and confirm them one by one. In the case that your installation site can't satisfy any of these clauses, you shall make related modification to meet the requirement. Products installed in a nonconforming environment may cause property loss or personal injury. If you have any question, please contact our professionals.

Cabinet

- The surrounding walls or plates of the built-in MWO shall endure the temperature of 100 °C for a long time without distortion, deforming, bubbling and burning.
- The bottom plate of the installation cabinet, on which the oven is set, shall endure 60kg of weight without deforming, and remain leveled.

User confirmation/date –

Following the installation by the staff to fill in

Client –

Tel –

Address –

Email –

Store –

Date of purchase –

Invoice No. –

Installing company –

Product model –

Date of installation –

Serial No. –

Code of installing company –

Name of service center –

Address of service center –

This Card is made in triplicate. The first copy will be used for settlement, second for filing and third for customer.



用户确认内容

尊敬的美的厨房电器用户，真诚感谢您购买美的嵌入式微波炉！本产品是美的厨房电器聘请国际专家设计，采用高品质元器件制造的家用电器，它将提升您的生活品质，为您的生活带来极大方便。在安装本产品之前，需要您确认以下安装事项。

电源要求

- 请确保供电接地线有效以及极性正确。
- 电源总开关必须有漏电保护开关和全极开关（闸刀开关）。
- 使用电源插座供电前，保证电源插座可通过10安培的电流。
- 线缆必须符合国家法规要求，线缆铜线横截面积不得小于1平方毫米。
- 本产品正常使用电压为220V，电压波动超过±10%范围，可能会导致本产品异常，甚至对本产品造成损坏。

尊敬的美的厨房电器用户，以上条款，需要您仔细阅读并确认。如果不符合要求，请改善您的安装环境，以达到安装要求。因为不符合要求的安装，可能会造成财产损失或人身伤害。如有任何疑问，请咨询专业人员。

橱柜要求

- 嵌入式微波炉周围的墙或板应可以长时间在100°C温度工作而不扭曲、不变形、不起泡、不被燃烧。
- 嵌入柜的底板必须可承受60kg重量不变形，并且是水平面的。

用户确认/日期 -

以下内容由安装人员填写

用户姓名 -

联系电话 -

通讯地址 -

邮箱地址 -

购买商店 -

购买日期 -

发票号码 -

安装单位 -

产品型号 -

安装日期 -

机身编码 -

单位编码 -

服务网点名称 -

服务网点地址 -

本单一式三联，首联结算，次联网店存档，三联顾客保存

Customer's Confirmation

Thank you for purchasing the Built-in MWO made by Midea! This product, as a household appliance designed by international experts famed in the field, is made from high quality components, and can surely enhance your life standards and bring you unexpected convenience in life. Please confirm the following matters before your oven is installed.

Power supply

- Make sure the power supply is effectively and reliably grounded.
- The leakage protection switch and all-pole switch (knife switch) must be installed for the general mains switch.
- Make sure the power receptacle can endure 10A current before it is used.
- The wires and cables must satisfy the related requirement stipulated in state laws and regulations. The cross-section area of cooper wire should not be less than 1mm².
The rated voltage for this product is 220V. If the voltage fluctuation exceeds the range of* 10%, the product may run abnormally, or even be damaged.

Please read the abovementioned clauses carefully and confirm them one by one. In the case that your installation site can't satisfy any of these clauses, you shall make related modification to meet the requirement. Products installed in a nonconforming environment may cause property loss or personal injury. If you have any question, please contact our professionals.

Cabinet

- The surrounding walls or plates of the built-in MWO shall endure the temperature of 100 C for a long time without distortion, deforming, bubbling and burning.
The bottom plate of the installation cabinet, on which the oven is set, shall endure 60kg of weight without deforming, and remain leveled.

User confirmation/date –

Following the installation by the staff to fill in

Client –

Address –

Store –

Invoice No. –

Product model –

Serial No. –

Name of service center –

Tel –

Email –

Date of purchase –

Installing company –

Date of installation –

Code of installing company –

Address of service center –

This Card is made in triplicate. The first copy will be used for settlement, second for filing and third for customer.



用户确认内容

尊敬的美的厨房电器用户，真诚感谢您购买美的嵌入式微波炉！本产品是美的厨房电器聘请国际专家设计，采用高品质元器件制造的家用电器，它将提升您的生活品质，为您的生活带来极大方便。在安装本产品之前，需要您确认以下安装事项。

电源要求

- 请确保供电接地线有效以及极性正确。
- 电源总开头必须有漏电保护开关和全极开关（闸刀开关）。
- 使用电源插座供电前，保证电源插座可通过10安培的电流。
- 线缆必须符合国家法规要求，线缆铜线横截面积不得小于1平方毫米。
- 本产品正常使用电压为220V，电压波动超过±10%范围，可能会导致本产品异常，甚至对本产品造成损坏。

尊敬的美的厨房电器用户，以上条款，需要您仔细阅读并确认。如果不符合要求，请改善您的安装环境，以达到安装要求。因为不符合要求的安装，可能会造成财产损失或人身伤害。如有任何疑问，请咨询专业人员。

橱柜要求

- 嵌入式微波炉周围的墙或板应可以长时间在100℃温度工作而不扭曲、不变形、不起泡、不被燃烧。
- 嵌入柜的底板必须可承受60kg重量不变形，并且是水平面的。

用户确认/日期 -

.....

以下内容由安装人员填写

用户姓名 -

联系电话 -

通讯地址 -

邮箱地址 -

购买商店 -

购买日期 -

发票号码 -

安装单位 -

产品型号 -

安装日期 -

机身编码 -

单位编码 -

服务网点名称 -

服务网点地址 -

本单一式三联，首联结算，次联网店存档，三联顾客保存

Warranty Card For Installation

 Hot line for services
400-8899-315

Customer's Confirmation

Thank you for purchasing the Built-in MWO made by Midea! This product, as a household appliance designed by international experts famed in the field, is made from high quality components, and can surely enhance your life standards and bring you unexpected convenience in life. Please confirm the following matters before your oven is installed.

Power supply

- Make sure the power supply is effectively and reliably grounded.
- The leakage protection switch and all-pole switch (knife switch) must be installed for the general mains switch.
- Make sure the power receptacle can endure 10A current before it is used.
- The wires and cables must satisfy the related requirement stipulated in state laws and regulations. The cross-section area of cooper wire should not be less than 1mm².
The rated voltage for this product is 220V. If
- the voltage fluctuation exceeds the range of* 10%, the product may run abnormally, or even be damaged.

Please read the abovementioned clauses carefully and confirm them one by one. In the case that your installation site can't satisfy any of these clauses, you shall make related modification to meet the requirement. Products installed in a nonconforming environment may causes property loss or personal injury. If you have any question, please contact our professionals.

Cabinet

- The surrounding walls or plates of the built-in MWO shall endure the temperature of 100 C for a long time without distortion, deforming, bubbling and burning.
The bottom plate of the installation cabinet,
- on which the oven is set, shall endure 60kg of weight without deforming, and remain leveled.

User confirmation/date –

Following the installation by the staff to fill in

Client –

Tel –

Address –

Email –

Store –

Date of purchase –

Invoice No. –

Installing company –

Product model –

Date of installation –

Serial No. –

Code of installing company –

Name of service center –

Address of service center –

This Card is made in triplicate. The first copy will be used for settlement, second for filing and third for customer.

维修服务

为了您更好的享受美的生活, 我们提供免费咨询、定期免费检修、保养、回访服务, 全国10000余个服务网点, 随时听候为您服务。

保修卡 **A** 联

用户姓名 -	发票号码 -
产品型号 -	购买日期 -
购买店铺 -	安装日期 -
常用电话 -	邮政编码 -
通讯地址 -	产品编号 -

本产品安装完毕时, 请立即填写本联保修卡, 将发票贴于本保修卡背面, 一并妥善保管。维修时请出示本维修卡及购机发票



400-8899-315

24h 服务热线 免长途



通讯地址: 广东省佛山市顺德区北滘镇永安路6号

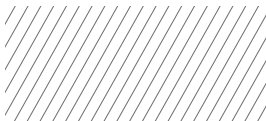
邮政编码: 528311



保修卡 **B** 联

维修日期 -
故障内容 -
处理详情 -
维修单位名称 -
维修单位电话 -
维修人员签名 -

请加盖公章



本产品安装完毕时, 请立即填写本联保修卡, 将发票贴于本保修卡背面, 一并妥善保管。维修时请出示本维修卡及购机发票



微信扫一扫，美的服务到

TEL 400-8899-315

广东美的厨房电器制造有限公司

地址：广东省佛山市顺德区北滘镇永安路6号

邮编：528311

网址：www.midea.com

物料编码：16170000005788