

美的冰箱说明书

文件编号: SMS-2147

文件名称: 说明书

技 术 要 求	1. 幅面为: 145X210mm; 2. 纸质: 封面、内页均为105g哑粉纸; 3. 颜色: 蓝色、黑色双色印刷。					
	设计	审核	标准化	审定	会签	批准
签 名	郑婵婵	胡亚洲	施婷婷	胡亚洲	赵亮	崔怀雷
日 期	2018.01.30	2018.01.30	2018.01.30	2018.01.30	2018.01.30	2018.01.30

	更改记录	日 期	签 名
1	版面更新	2018.04.12	郑婵婵
2	微晶一周鲜操作更改	2018.05.22	郑婵婵
3	保修卡内容更改	2018.07.19	郑婵婵
4	故障指南增加“左右侧板发热”相关内容	2018.09.16	郑婵婵
5			
6			
7			
8			

合肥美的电冰箱有限公司



1 6 1 3 1 0 0 0 0 8 5 8 3

型号：BCD-435WGPZM

TEL 400-8899-315

合肥美的电冰箱有限公司

地址：安徽省合肥市长江西路669号

邮编：230000

网址：www.midea.com

图号：SMS-2147

厂家代码：A0007200



多门冰箱

使用说明书



微信扫一扫，服务立马到

使用前请仔细阅读本说明书，并妥善保管

目录

Dear user

尊敬的用户：

感谢您使用美的公司的产品！

为了您正确使用本冰箱产品，请在产品安装和使用前仔细阅读本说明书，并妥善保管以供日后参考。

您所使用的是美的冰箱产品，需要进行定期的清洗和保养。如果不能得到正确的清洗与保养，其故障率将增加且使用寿命大为缩减。

请您每年定期与美的当地服务网点或直接与我司联系，我司将指派专业人员给您提供有偿的检查和保养服务。

安全警示	禁止 强制 注意	01	清洁保养	清洁	13
产品简介	部件名称	04	服务指南	非故障处理	14
	配件清单	04		产品参数	15
	操作面板	05		食品接触清单	16
使用说明	首次使用	06		环保清单	17
	操作指引	07		服务指引	18
	配网指引	10	保修卡	19	
	功能说明	11			

安全警示

⚠ 注意

本节描述了安全事项的内容及重要性，以防止对使用者或他人造成人身伤害或财产损失。请在充分理解下面内容（标志、图标）的基础上阅读正文，并请务必遵守所描述的安全事项。



安全警告：



必须在有效地接地的情况下使用本机

表示操作错误时，可能严重损坏冰箱或造成使用者负伤甚至死亡，或造成电气危害或火灾危险。

⊘ 表示【禁止】的内容



禁止易燃物品



禁止潮湿区域



禁止明火



禁止儿童操作



禁止使用劣质排插

- 拔冰箱的电源插头时切勿拉扯电源线。一定要紧紧握住插头，从插座中直接拔出。为保障安全使用，任何时候请不要损坏电源线，当电源线出现破损或插头出现磨损时，切勿使用。电源线磨损或损坏，必须到厂家指定的维修点更换。
- 严禁私自拆卸、改造冰箱、禁止损坏制冷管路，维修冰箱必须由专业人员进行。如果电源软线损坏，为了避免危险，必须由制造商、其维护部及相关的专业人员更换。
- 该冰箱使用的R600a/R290制冷剂和环戊烷发泡材料均为可燃性材料，废旧冰箱应与火源隔绝，不能燃烧处理。请交给具有资质的专业回收公司处理。以避免对环境造成危害或引发其它危险。

! 表示【强制】的内容



需要接地



需要专业人员

- 请使用10A以上的标准三孔专用电源插座，该插座不应与其他电器共用。电源线插头应保持与插座牢固接触，否则可能导致火灾。请务必保证插座的接地极应有可靠的接地线。
- 该冰箱使用220V/50Hz的交流电源，若电压波动超过187~242V的范围，会造成冰箱故障甚至损坏，此时必须加装750W以上的自动稳压器配合使用。
- 当煤气等易燃气体泄漏时，应先关闭气体泄漏的阀门，再打开门窗，此时不要拔出冰箱等电器件的插头，以免电火花引发火灾。
- 本产品为家用制冷器具，按国家标准规定，家用制冷器具只适用于储藏食品，不能用于其他用途，如储藏血液、药品和生物制品等。
- 请不要将易燃、易爆、易挥发和强腐蚀性物品放入冰箱，以免导致产品损坏或火灾等事故。请不要在冰箱附近放置或使用可燃性物品，以免发生火灾。

- 请不要将瓶装或密闭容器内的流体物品如瓶装啤酒、饮料等放入冷冻室，以免冻结爆裂导致其他损失。
- 冰箱废弃不用时，请将冰箱门卸掉，并拆下门封条及搁物架，将门与搁物架放到合适的位置，以免小孩子进入玩耍，发生意外。
- 冰箱周围或在嵌入式结构里无阻碍物，保持通风良好。
- 不要用水喷淋，冲洗冰箱，也不要将冰箱放置在潮湿、易溅上水的地方，以免影响冰箱的电气绝缘性能。
- 冰箱开始运行之后，不要用湿手去拿冷冻室内的食品或容器，特别是金属容器，以免冻伤手。

⚠ 表示【注意】可能造成轻伤或者财产损失的事项

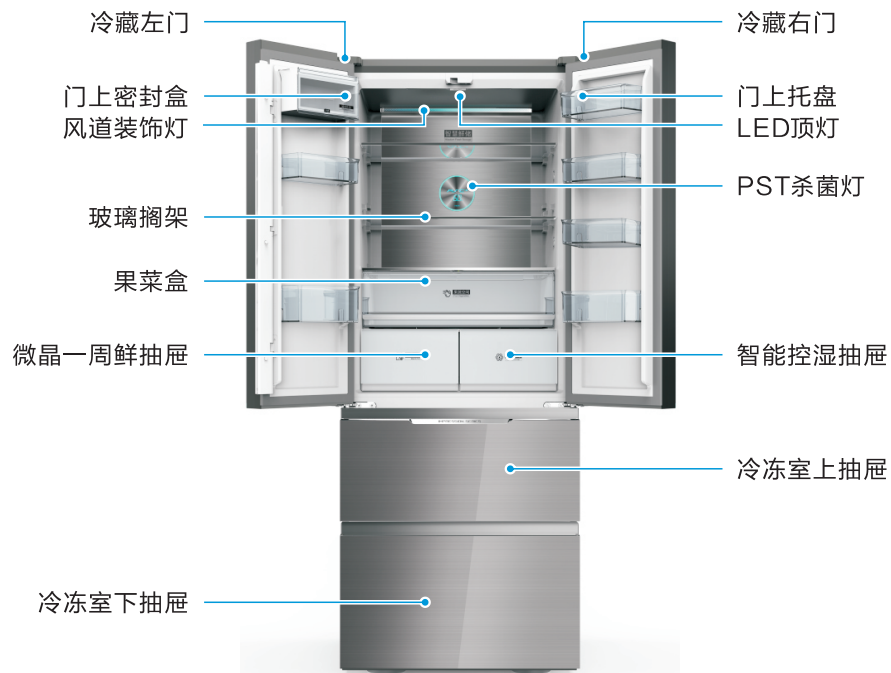
- 为保证安全，建议不要在冰箱顶部放置电源插座、稳压器、电饭煲、微波炉等电器；除了制造商推荐使用的类型外，不得在器具的食品储藏室使用电器。
- 门与门之间以及门与冰箱箱体之间的间隙很小，注意不要把手伸到这些区域内，以防挤伤手指。开关冰箱门时，用力不要过大，以免物品掉落。
- 请勿让儿童进入或攀爬冰箱，以免将小孩封入冰箱或冰箱倒下，伤及儿童。
- 停电或清洁时，应按下电源插头，至少保持间隔五分钟，才能再次接通电源，以防因连续启动而损坏压缩机。
- 请不要将重物放置在冰箱顶部，关门时易造成物品掉下，造成意外损伤。
- 不得在器具中贮存爆炸物，如助燃喷雾剂；除了制造商推荐的方式外，不得使用机械设备或其他方式加速除霜过程；不得损坏制冷回路。
本器具用于家用和类似用途，如：
—商店、办公室或其它工作场合的厨房区域；
—农场以及宾馆、汽车旅店和居住型环境的顾客；
—家庭旅馆型环境；
—餐饮业和类似的非零售业应用；

产品简介

部件名称

提示

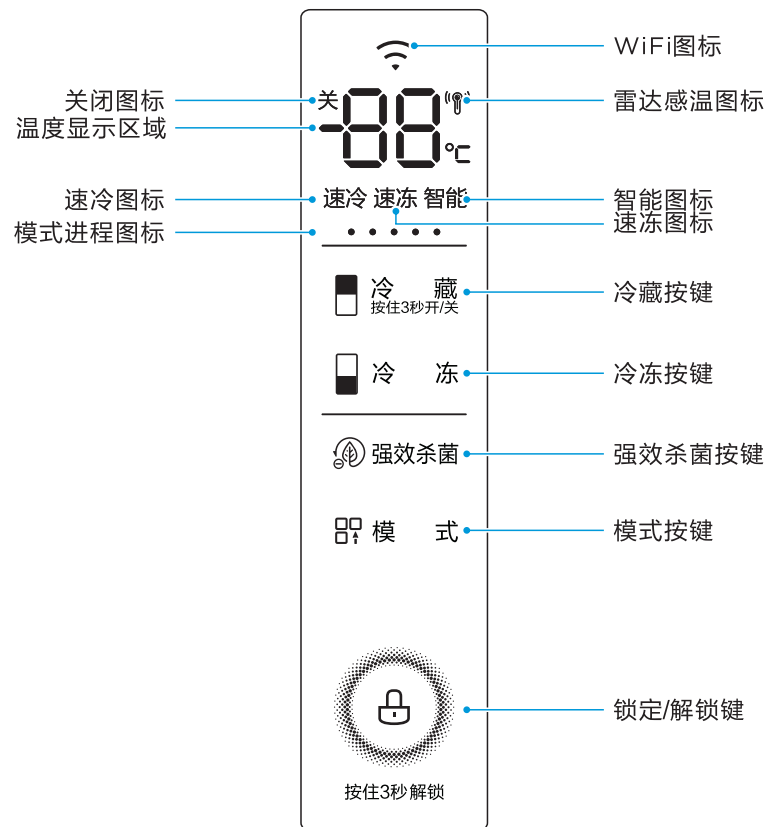
此说明书所有图示只为解释目的，其外观、功能和实物不一致时，请以实物为准。



配件清单

附件名称		数量	附件名称		数量
冷藏室	玻璃搁架	3	冷冻室	冷冻室上抽屉	1
	微晶一周鲜抽屉	1		冷冻室下抽屉	1
	智能控湿抽屉	1		冷冻室托盘	2
	门上托盘(小)	5		冷冻室抽屉隔板	1
	门上托盘(大)	1			
	门上密封盒	1			
	果菜盒	1			
使用说明书		1			

操作面板

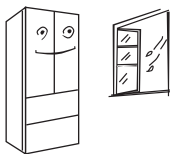


注:模式进程图标可显示当前模式运行进度

使用说明

首次使用

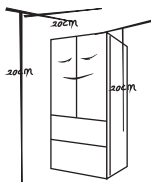
使用冰箱前，除去所有包装物，包括底座垫和冰箱内部的泡沫垫块、胶纸等，若冰箱外壳带有覆膜，撕除门体和箱体上的保护膜。



将冰箱放置在室内通风良好的地方，地面平坦、坚固（如有不平稳，可向左或向右旋转调平脚调平）。



远离热源，避免阳光直射。勿放置在潮湿或有水的地方，防止生锈或削弱绝缘效果。



冰箱顶部空间大于20cm，两侧与墙的距离大于20cm，背部与墙的距离大于25cm，便于冰箱门的开合和热量散发，用温湿抹布将冰箱内外擦干净（温水中可加少量洗涤剂，最后用清水擦净）。

冰箱首次启动请静置半小时后再插上 220V/50Hz 的电源。接通电源，自动进入出厂设定状态，显示屏显示各间室的目标温度。通电后用户可以手动调节冰箱的工作温度。

本冰箱有断电记忆功能，第一次通电以后的每一次通电，都将按上次断电时的设置运行。

在装入新鲜或冷冻食品前，先让冰箱运行 2~3 小时；夏季环境温度较高，应先让冰箱充分运行 3~5 小时，冰箱内已充分冷却，此时可放入食品，正式使用冰箱。

提示：温度设定改变或放入新的食品时，箱内温度需要经过一段时间后才能达到平衡。这段时间的长短，取决于温度设定改变的大小、周围环境温度的高低、开门频次及箱内存放食物的多少等。

移动冰箱时：移动冰箱前取出冰箱内所有物品，用胶带将玻璃搁板、果品盒等固定好、扭紧可调节脚；关紧冰箱门、用胶带固定，以免移动时门打开。搬运时请勿倒置、横放、震动冰箱，搬运时倾角不可大于 45°。移动时请勿抓住门或铰链。

操作指引

1 初次上电

冰箱初次通电后，显示屏点亮，冰箱默认的设置温度为冷藏室 5℃，冷冻室 -18℃。

2 锁定/解锁

自动锁定：

正常情况下，无开门动作、无按键操作 30 秒后显示锁定，锁定状态 30 秒后显示屏熄灭。

手动锁定：

非锁定状态下，持续按住【锁定/解锁键】3 秒钟，进入锁定状态，响锁定蜂鸣声音。

解锁：

在锁定状态下，持续按住【锁定/解锁键】3 秒钟，进入非锁定状态，响解锁蜂鸣声音。

3 冷藏温度设定及关闭/打开

① 按【锁定/解锁键】3 秒钟解锁

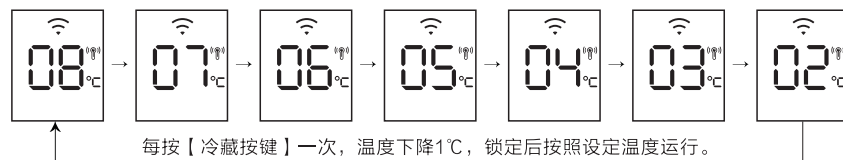


▶ ② 按【冷藏按键】进入冷藏

▶ ③ 按【冷藏按键】调温



温度设定循环：



长按【冷藏按键】



3 秒，实现冷藏关闭/开启。

4 冷冻室温度设定

① 按【锁定/解锁键】3 秒钟解锁



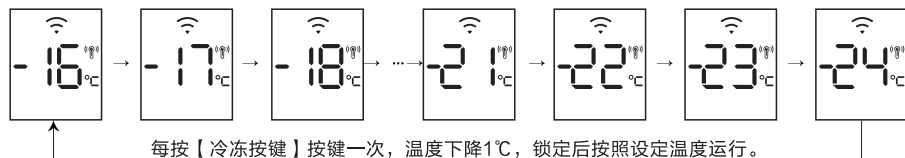
▶ ② 按【冷冻按键】进入冷冻

▶ ③ 按【冷冻按键】调温



操作指引

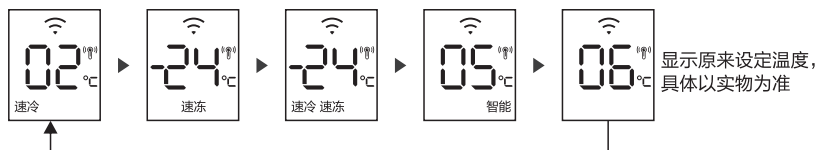
温度设定循环：



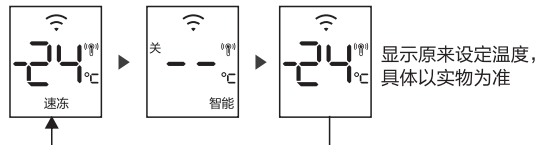
5 模式设定

解锁后，按【模式按键】" 模式 "，速冷、速冻、智能 模式按以下方式循环：

①冷藏非关闭时，循环设定：



②冷藏关闭时，循环设定：



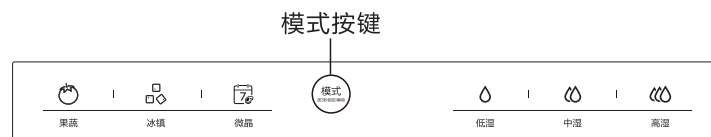
6 强效杀菌设定

点按【强效杀菌按键】，强效杀菌图标点亮，且常亮10分钟，再按强

效杀菌键强效杀菌图标直接熄灭。

注：冷藏关闭状态，无法按键启动强效杀菌；若强效杀菌灯图标亮，冷藏关闭则强效杀菌灯图标熄灭。

操作指引



7 微晶一周鲜设定及智能控湿设定

上电：

显示屏全显后，果蔬和低湿，冰镇和中湿，微晶和高湿依次两两一起点亮，再全显至3秒结束，恢复到默认记忆档位。

模式调节：

解锁状态下，短按模式键，一次可循环选择 微晶---冰镇---果蔬---微晶---模式，选择完成后，设置锁定生效。

锁定功能：

解锁状态下，无按键操作30秒后，或者长按模式按键3秒，或者关闭冷藏门，当前模式常亮，显示板锁定。

锁定状态下，长按模式按键3秒，当前模式闪烁，显示板解锁。

8 WiFi模式

“”图标一直点亮以提示该冰箱为智能冰箱。

9 冰箱门开提示及开门报警

当冷藏室/冷冻室门打开时响开门音乐铃声；若冷藏室/冷冻室开门时间持续120秒，则蜂鸣器报警，直至冷藏室/冷冻室门关。开门报警时，按任意按键可取消蜂鸣器报警。

10 断电记忆

冰箱断电后，重新上电仍按断电前的设定状态进行工作。

操作指引

11 故障提示

当显示屏出现以下故障时则说明冰箱出现了故障，部分故障下状态冰箱仍能制冷，但应尽快联系维修以实现冰箱优化运行。

故障代码	故障描述	故障代码	故障描述
E1	冷藏室温度传感器故障	Eh	微晶湿度传感器故障
E2	冷冻室温度传感器故障	C3	微晶传感器故障
E4	冷藏化霜传感器故障	C4	微晶传感器1故障
E5	冷冻化霜传感器故障	C5	微晶传感器2故障
E6	通讯故障	E一	雷达传感器1故障
E7	环温故障	E二	雷达传感器2故障
EH	湿度传感器故障		

当湿度显示灯全亮闪烁,表示湿度板通讯故障。

配网指引

△注意

如本产品无WiFi配置，不可联网操作。

1 扫描右方二维码，进入“美居”



APP“服务中心”，绑定冰箱
(限智能冰箱绑定)

2 强制AP模式

解锁后，长按【模式按键】5秒，恢复冰箱WiFi模块为热点模式，配网时显示屏显示“AP”字符；再次锁定显示板，WiFi模块开始恢复出厂模式设置，配置成功后（通常10秒内），显示屏自动恢复原先显示信息。此时再通过手机WLAN功能检查名为“midea_ca_xxxx”的冰箱WiFi热点信号，使用手机“美居”APP进行配网操作。

异常处理：

如果WiFi模块持续20秒仍未配网成功，则自动退出配网模式，显示屏恢复正常显示。重复以上操作方法，仍不成功，请及时联系专业售后人员解决。

3 WiFi空闲模式

进入：长按模式键+ 锁定键5秒，显示板显示当前配网模式，短按模式键选择O5，进入WiFi空闲模式，此时WiFi功能关闭。

退出：1、配网成功后退出选择界面，进入正常控制；

2、如配网30秒后仍没有成功，则退出选择界面，进入正常控制。

功能说明

冷藏室（2℃~8℃）

- 冷藏室适宜存放各种水果、蔬菜、饮料等短期内食用的食品。
- 烹调类食品冷却至室温后放入冷藏室冷藏。
- 食品在放入电冰箱之前最好将其密封起来。
- 玻璃搁架可以上下活动调整位置来达到合理的储存空间，方便使用。

智能控湿抽屉

建议存放同一类湿度食材，智能控湿抽屉根据食材需求自动调控适宜湿度，轻松保湿保鲜。
在使用过程中显示湿度有可能会因开门、抽屉取物、抽屉负载类型及状态变化等因素影响而变化，智能控湿系统会实时根据食材需求湿度进行调整。

微晶一周鲜抽屉

微晶一周鲜抽屉开启时，适宜存放短期内食用的各种肉类食品。

禽/畜肉：微晶一周鲜抽屉内，不加袋直接放进去储存的肉会有风干问题，存储7天后，新鲜度和安全指标符合国标要求，但是易切性会差，同时口感下降严重。

因此，为了保证微晶一周鲜对禽/畜肉的口感，建议用户在储存肉时，需要加包装袋。

虾：虾头内存在大量氨酸，酪氨酸容易被酶转化为醌类物质，进一步变为黑色素，导致虾头发黑。而酶促褐变需要一定氧气的参与，因此，减少氧气可有效防止虾的黑变，建议用户在储存虾时，需要密封或真空包装。

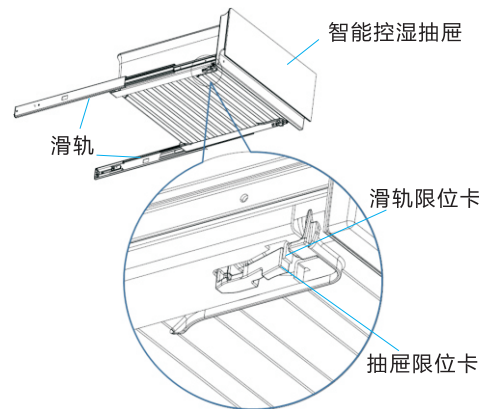
为保证抽屉的密封性能，不建议用户对抽屉进行拆卸。如确需拆卸，请仔细阅读以下操作指导。

智能控湿抽屉拆卸操作指导：

- 第一步：将抽屉拉开至最大行程；
- 第二步：将抽屉底部两端限位卡向抽屉中间方向用力掰变形，使之从滑轨限位卡内脱钩滑出，同时抽屉水平向外抽出。

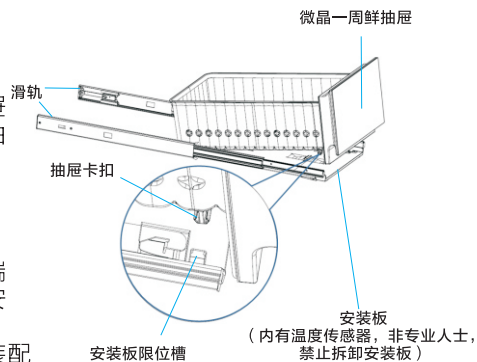
智能控湿抽屉安装操作指导：

- 第一步：将滑轨复位至箱体内部；
- 第二步：将抽屉水平居中沿滑轨方向推入箱体，直到抽屉两端抽屉限位卡落入滑轨限位卡位置，即抽屉装配到位；
- 第三步：为保证抽屉装配到位，建议装配完成后，推拉3次，以验证装配是否可靠。



功能说明

- 微晶一周鲜抽屉拆卸操作指导：
第一步：将抽屉拉出至最大行程；
第二步：将抽屉前端向上提升，使抽屉卡扣从安装板限位槽中脱开，即可将抽屉取出。



- 微晶一周鲜抽屉安装操作指导：
第一步：将安装板拉出至最大行程；
第二步：将抽屉后端推入安装板，前端从上而下卡入安装板，即可完成抽屉安装；
第三步：为保证抽屉装配到位，建议装配完成后，推拉3次，以验证装配是否可靠。

冷冻室 (-24℃~-16℃)

- 冷冻室低温可以长时间保持食品新鲜状态。主要用来储存冷冻食品及制作冰块。
- 冷冻室适宜存放肉类、鱼虾、水饺、汤圆等短期不食用的食品。
- 大块的肉类尽量分割成小块再放入，便于取用。
- 请注意在产品有效保质期内食用。

照明灯及更换

- 照明灯更换：
需由专业人员进行更换。

清洁保养

⚠注意

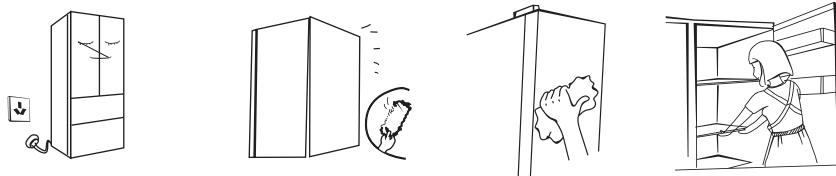
本节描述了安全事项的内容及重要性，以防止对使用者或他人造成人身伤害或财产损失。请在充分理解下面内容（标志、图标）的基础上阅读正文，并请务必遵守所描述的安全事项。

⚠注意

冰箱进行清洁和除霜时，请先拔下电源插头。

清洁

- 冰箱背后及地面的灰尘请按时清理，以提高散热效果，同时利于节能。
- 冰箱内部应经常清洁以免产生异味。清洁时请使用软毛巾或者海绵，蘸清水或者无腐蚀性中性的洗涤剂清洗，最后用清水擦净，干抹布擦干。门体打开自然干燥后再接通电源。



⚠警告

清洁时请勿使用硬质毛刷、钢丝球、钢丝刷、研磨剂（如牙膏）、有机溶剂（如酒精、丙酮、香蕉水等）、开水、酸性物品清洁冰箱。这有可能会损伤冰箱表面及内胆。



⚠注意

清洁时不要用水冲洗，以免影响电气绝缘性能。清洁照明灯等电气件时请使用干抹布。



- 停电时：停电时应尽量减少开门次数；不宜再放入酒及饮料等。
- 长时间不使用时：应拔下电源，以免因电源线老化而触电或造成火灾；将箱内擦拭干净；将箱门打开一段时间，待箱内完全干燥后关上箱门。

服务指南

非故障处理

⚠注意

发生以下情况时应立即停止运行，切断手动电源开关，与当地经销商或美的售后服务中心联系；开关的动作不准确。
保险丝屡次熔断或漏电保护器频繁跳开。

全国服务热线
400-8899-315

在请人检查或维修前，请检查下述各点。

非故障现象	处理
冰箱不工作	电源是否接通，插头是否插牢 电压是否过低 是否停电或者部分电路跳闸
冰箱有异味	有气味的食品应该严密包住 检查是否有食品腐烂 冰箱内部需要清洁
冷藏室食品冻结起来	是否将含水量较多的食品放在玻璃隔板里侧
压缩机长时间工作	夏季环境温度高，冰箱工作时间长属于正常现象 一次性放入食品不宜过多 食品冷却后再放入冰箱 开启冰箱门次数过于频繁 冰箱霜层太厚（此时需除霜）
冰箱灯不亮	冰箱是否通电 照明灯是否损坏
冰箱门无法正确关上	食物包装卡住门使门无法关上 放入的食品太多 冰箱歪斜
噪声大	地面是否平坦，冰箱放置是否平稳 冰箱附件是否放在正常位置
左右侧板发热	冷凝器紧贴左右侧板内侧，冰箱工作时， 通过冷凝器向外散热。夏季环境温度较高， 侧板温度可达50℃左右

化霜间隔宣称

环温	化霜间隔	时间	特定条件
32℃	最小化霜间隔(Δt_{d-min})	12h	重度使用，冷冻室无法达到设定温度
	最大化霜间隔(Δt_{d-max})	96h	相对湿度<20%RH，无开关门动作，未设定特殊模式

产品参数

⚠注意

本表中参数仅供参考，当本表中的内容和机器铭牌上的内容冲突时请以铭牌为准。

主机参数	
型号	BCD-435WGPZM
气候类型	SN/N/ST/T
防触电保护类别	I类
星级标志	★☆☆☆
总容积	435L
冷藏室容积	286L
冷冻室容积	149L
冷冻能力	6.5kg/12h
电源	220V~/50Hz
年综合耗电量	307(kW·h)/a
日综合耗电量	0.84kW·h/24h
能效等级	1级
额定电流	1.8A
除霜额定输入功率	200W
照明灯输入功率	5W
重量	110kg
外形尺寸	703X678X1845
制冷剂及装入量	R600a,68g
发泡材料	环戊烷
噪音	37dB(A)
冷却能力（冷藏室）	50.0kg/12h
降温时间（43℃）	240min

技术参数说明：

- 根据国标规定，气候类型为SN/N/ST/T时，冰箱使用环境温度为10~43℃，冰箱容积是根据国家标准GB/T 8059，将间室内所有抽屉、滑轨及瓶座等附件全部取出的条件下测得的。
- 综合耗电量是根据国家标准，在32℃和16℃分别模拟电冰箱在用户使用状态下，冷藏室温度控制在4℃，冷冻室温度控制在-18℃，开门一次装载热负荷，再关门运行24小时后，测试并计算得到的实际耗电总量。标准耗电量是根据国家标准，在32℃和16℃分别模拟电冰箱在用户使用状态下，冷藏室温度控制在4℃，冷冻室温度控制在-18℃情况下，不开门运行24小时后，测试并计算得到的实际耗电总量。当环境温度高、放入食品较多或者开门频繁等，实际耗电量高于标注值是正常的；
- 噪音是在国家标准规定的半消音室类，关闭门后冰箱空载运行至少16小时。在噪声试验前，器具应运行至一个稳定状态，且至少三个完整的运行周期。依据冰箱类型选择六点、九点以及十点法进行噪音数据采集和计算该机噪音。使用过程中，由于冰箱装载物品、环境噪音、开关门、压缩机开停等影响，实际噪音和标注值有差异是正常的；
- 因产品改进和技术更新，参数更改后，恕不另行通知，请以冰箱贴的铭牌为准。

食品接触清单

提示

食品接触清单中零部件包含不同产品型号的部件，具体以实物为准。

产品中食品接触材料列表

食品接触材料列表		
零部件名称	部件材质	执行标准
内胆	PS/铝板/PCM/ABS	GB4806.1/GB4806.7/ GB4806.9
抽屉	PS/PP/ABS	GB4806.1/GB4806.7
口框	ABS/PS	GB4806.1/GB4806.7
果菜盒、瓶框、蛋架、灯罩等	PS/ABS	GB4806.1/GB4806.7
搁物架总成	玻璃/PS/PP/ABS/钢丝+环氧树脂等	GB4806.1/GB4806.5/ GB4806.7/GB4806.9/ GB4806.10
制冰机及水路管件	POM/PP/ABS/PS/不锈钢/铝管/硅橡胶等	GB4806.1/GB4806.7/ GB4806.9/GB4806.11
风道组件	PP/PS/铝合金/冷轧钢板	GB4806.1/GB4806.7/ GB4806.9
面光源组件	PMMA等	GB4806.1/GB4806.7
保鲜组件	ABS	GB4806.1/GB4806.7
温控盒、旋钮、盒盖等	阻燃PS/PS/ABS	GB4806.1/GB4806.7
接水盘、装饰条、栏条、孔塞等	ABS/PP/镀铬+钢丝	GB4806.1/GB4806.7/ GB4806.9
丝管蒸发器、吹胀蒸发器	冷轧钢板+环氧树脂/铜管/铝管等	GB4806.1/GB4806.9/ GB4806.10

备注：明细表中的部件为不同型号产品所包含的主要部件汇总，具体产品部件，以实际产品配置为主。

环保清单

提示

环保清单中零部件包含不同产品型号的部件，具体以实物为准。

产品中有毒有害物质或元素的名称及含量

零部件名称	中国RoHS管控物质或元素					
	铅(Pb)	汞(Hg)	镉(Cd)	六价铬(Cr(VI))	多溴联苯(PBBs)	多溴二苯醚(PBDEs)
箱体及其组件	○	○	○	○	○	○
门体及其组件	○	○	○	○	○	○
压缩机组件及配件	X	○	○	○	○	○
PCB板	X	○	○	○	○	○
制冷管路件	○	○	○	○	○	○
制冷剂	○	○	○	○	○	○
电器元器件	X	○	○	○	○	○
包装印刷组件	○	○	○	○	○	○
辅料	○	○	○	○	○	○

备注：

本表格依据SJ/T 11364的规定编制。

○：表示该有害物质在该部件所有均质材料中的含量均在GB/T 26572规定的限量要求以下。

×：表示该有害物质至少在该部件的某一均质材料中的含量超出GB/T 26572规定的限量要求。

*明细表中的部件为不同型号产品所包含的主要部件汇总，本产品是否包含该部件，以产品实际配置为准。

*明细表中未列明的，除客户定制的部分部件外，本产品中含有的其它部件及其均质材料均不含有害物质。

*明细表中含有害物质的部分部件及其均质材料符合欧盟RoHS对有害物质使用的严格要求，请放心使用。

温馨提示：为了保护环境，本产品或其中的部件报废品，作为消费者的您有责任将其与生活垃圾分开，选择有资质的回收站点，由回收处理站点按照国家相关规定进行分类拆解、回收再利用等。

有关本产品的回收处理的详细信息，请咨询当地政府、废品处理机构等。

服务指引

注意事项

- 1 本保修卡由顾客妥善保存，连同购货发票一起作为产品保修凭证。
- 2 本产品自购买之日起，在“三包”期内未经擅自拆修而确因产品制造质量所引起的故障，经客户服务部或特约维修部鉴定，可凭保修卡及购货发票，参照国经贸（部分商品修理更换退货责任规定）（“新三包”规定）为用户办理保修。
- 3 用户因运输、使用、维护、保管不当或非承担“三包”修理者拆动造成损坏的；无保修卡及有效发票的；保修卡型号与修理产品型号不符或涂改的；因不可抗力造成损坏的，则不在保修范围内。

包修期界定

整机在本产品自购买之日起，在包修期内，实行免费包修。

免费包修条件

- 1 凡购买美的冰箱系列产品并已在我公司办理保修登记手续的用户。
- 2 持有有效保修凭证（保修卡），且报修产品的名称、型号、条码必须与保修卡上一致；如果无法提供有效的保修卡，则根据机器条形码上的出厂之日起计算在质保期的基础上延长6个月进行保修。
- 3 必须在包修期内。
- 4 非人为因素造成的故障。

产品质保期

整机	主要部件	备注
一年	三年	主要部件包括：主控板、显控板、温控器、蒸发器、冷凝器、电磁阀、过滤器、毛细管、风扇电机。
	十年	主要部件包括：压缩机

针对凡帝罗冰箱/酒柜压缩机10年免费包换

活动内容：

自2013年11月1日起，凡购买凡帝罗冰箱/酒柜产品的用户，依据金卡和正规发票或产品说明书，10年之内机器产生的压缩机故障(包括启动器、保护器、变频板等压缩机附件)，均可享受免费包换压缩机服务，即免除压缩机的材料费、维修费、上门费、机器搬运费等全部维修费用。

活动须知：

- ① 仅限购买凡帝罗冰箱/酒柜的正品(不包括等级品、优惠品、样机等)；
- ② 仅限美的售后专业服务工程师上门检修及鉴定的压缩机故障；
- ③ 报换时用户需出示金卡，还需持2013年11月1日后开具的有效购机发票或印有压缩机免费包换字样及带有机器完整条码的产品说明书；
- ④ 经美的售后专业服务工程师鉴定为非产品本身原因导致的压缩机故障，不予免费更换；
- ⑤ 本活动最终解释权归合肥美的电冰箱有限公司所有。



保修卡

相关信息（用户填写）

用户姓名		联系电话	
通讯地址		购买店铺	
购买日期		发票号码	

维修记录

维修日期		维修单位	
------	--	------	--

故障内容及处理情况			
-----------	--	--	--

维修点		联系电话	
-----	--	------	--

维修记录

维修日期		维修单位	
------	--	------	--

故障内容及处理情况			
-----------	--	--	--

维修点		联系电话	
-----	--	------	--

维修记录

维修日期		维修单位	
------	--	------	--

故障内容及处理情况			
-----------	--	--	--

维修点		联系电话	
-----	--	------	--

产品合格证

检查结论：合格

检查员号：检验员A1

检查日期：见生产批号

合肥美的电冰箱有限公司

执行标准：GB/T8059 GB4706.1 GB4706.13 GB4343.1
GB17625.1 GB12021.2 GB19606