

本文件含有美的集团的保密信息，禁止任何人未经授权以任何形式使用，包括但不限于全部或部分地泄露、复制或散发。

安全警示

● 提示 避免对您和他人造成伤害和财产损失。请务必遵守以下安全注意事项。不遵守安全警告而错误使用可能导致事故发生。

▲ 注意 本产品未考虑以下情况：
• 无人监管的幼儿或病弱人员对器具的使用
• 幼儿玩耍玩具的情况

● 表示【禁止】的内容



禁止使用劣质插销 禁止湿手触摸 禁止燃烧物品 禁止儿童操作
• 请勿向产品底部的孔洞插入大头针、铁丝或其他物品，以免触电、受伤。

• 请勿用湿手插、拔插头，以免触电、受伤。

• 电源线插头损坏，请勿使用，以免造成火灾、触电或短路。

• 请勿让儿童单独操作使用，要放在婴幼儿不能接触的地方，以避免触电、烫伤等危险事故发生。

• 使用后，切断电源，请及时将内外污物清理干净，但切勿将产品放入水中或用水清洗，以免破坏产品绝缘性能。

• 工作过程中，禁止移动或晃动电热锅。

• 请勿改造：除维修技术人员以外，其他人不得进行分解、维修，以免造成火灾、触电、受伤。

• 请勿用以下方式操作，以免造成电源线破损引起火灾、触电：电源线进行折弯、靠近高温、捆绑、承载重物等。

• 电热锅不要放在不平稳、潮湿或者靠近其它火源、热源的地方，否则会受到损坏或发生事故。

• 如需进行产品维护或更换零件，请到美的指定的专业维修网点。避免因维修不当或配件选用不当带来使用隐患。

• 器具不能在外接定时器或独立的温控控制系统方式下运行。

• 如果电源线损坏，必须用专用软线或从其制造商或维修部购买的专用组件更换。

• 器具某些表面在使用过程中会变质，请注意使用。

• 器具工作期间，某些表面会发热而导致温度很高。严禁用手触摸产品金属表面，以免烫伤。

安全警示

● 表示【强制】的内容
• 本产品仅限于室内使用。
• 要单独使用额定电流10A以上的带接地线插座，如果与其他电器共用，插座会发生异常而引起火灾等危险。

• 请勿用于除交流电220V以外的电压，以免造成火灾、触电、电源线破损请勿使用。

• 请勿私自拆装检修或带电拆下后盖，产品出现故障，必须送到指定的维修点维修。

• 插头需要彻底插入插座，以免造成火灾、触电、短路。

• 电源线插头、插尾以及产品插座如有灰尘或水迹，请及时清理，以免造成火灾、触电或短路。

▲ 表示【警告】能造成人员伤亡的事项
• 请及时擦拭溢出的汤水，以免汤水流入产品内部，影响电热锅正常工作。

△ 表示【注意】可能造成轻伤或者财产损失的事项
• 产品不能作为商业用途使用，以免影响产品使用寿命。

• 产品放置时不要太靠近炉具，使用转接排插时请勿使用劣质排插，以免造成火灾、触电、短路。

• 产品应定时清洁、清理，与其它产品放置的最佳距离为30厘米以上。

• 注水严禁超过额定容积，请在额定容积下使用。

● 表示【温馨提示】的内容
• 产品如有故障，请与本公司的特约维修网点或客户服务中心联系。美的多功能电热锅实行整机保修一年。（仅适家用使用的产品）保修期的起始日期以产品发货日期为准。

凡属下列情况之一时，不属保修范围：
1. 用户搬运、碰撞、保管、维护不当而损坏，或人为损坏；
2. 经非本公司指定维修部维修，或用户自行拆卸、维修；
3. 产品附件（如瓷勺、汤勺、接菜杯等）、印刷品（如说明书等）和赠品等损坏；
4. 使用非我公司产品搭配的赠品和配件，造成损坏；
5. 发源非载型号与维修产品型号不符或被改造；
6. 非正常使用（如改装、商用、公司集体）的产品；
7. 超出保修期；
8. 无有效发票；
9. 因不可抗力造成损坏；
• 以保障得到专业优质的服务，请保管好说明书，不要丢弃。

• 器具不能在外接定时器或独立的温控控制系统的方式下运行。

• 器具不能在外接定时器或独立的温控控制系统的方式下运行。

产品简介

部分产品无电子说明书，请以网站发布为准。

部件展示

▲ 注意
1. 说明书图片仅供参考，具体以包装箱内实物为准。
2. 因不同型号的产品外观和功能会有差异，请以实物为准，选择性阅读功能说明。

玻璃盖提手
玻璃盖
侧提手
蒸笼（数量选配）
侧提手
锅体
开关



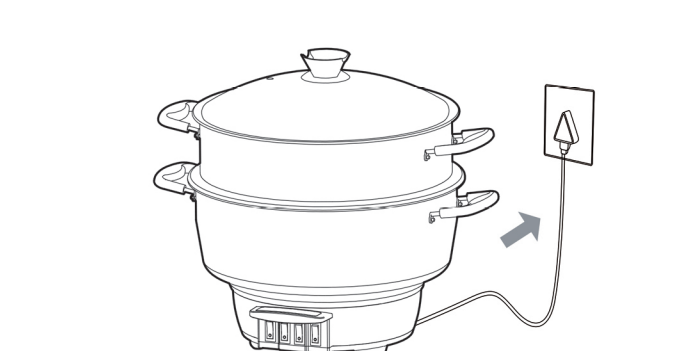
产品特点

- 美的多功能电热锅具有煮、蒸等多种功能。
• 产品具有自动温控装置，当内部温度达到设定值时，产品进入间断加热阶段，方便烹饪。
• 具有多段火力调节功能，烹饪更灵活。
• 采用深内锅设计，可适合烹饪不同食材以及不同烹饪方式。
• 透明玻璃盖设计，烹饪可视化。

使用说明

快速入门

1 产品接通电源。



2 用户根据需求选择不同档位和时间。



3 开始烹饪。



清洁保养

- 每次使用后请务必拔出电源线插头，断电后稍等几分钟，待整机冷却后再用湿抹布擦拭。如长期存放，应用适量清洁剂进行清洗。
• 不得使用具有研磨性的清洁产品或溶剂进行清洗。
• 切勿将电热锅放入水中清洗，以免发生触电危险和功能故障。
• 收藏前应晾干各部件再放置安全、干燥处。

因铁锅不清洗保养处理易生锈，做出来的菜肴颜色会变灰黑，所以当您首次使用时，请按照以下步骤进行清洗保养处理：

1. 准备些带油脂的肥肉，大概100~150g；
2. 用流动热水洗净锅身，擦干水（特别是锅底），打开电源800W或500W进行烘干；
3. 锅加热，锅内放少许油，用铲子压住切好的肥肉片，反复擦拭锅内壁，使锅体充分吸收油脂，以便日后使用不易粘锅，清洗更方便，不易生锈，使用更长久，时间约5~10分钟。关电源，待降温后自然放置晾半日，随后正常清洗后使用即可。

上述方法可用于日常维护保养，比如因长时间不用时发现锈迹，则用以下方法处理即可：

1. 使用前十天为保养期，期间禁止使用钢丝球，以免划伤锅体表面氧化层。
2. 每次使用后，用抹布擦干放好，锅内禁止存放食物。

服务指南

产品参数

Table with columns: 产品型号, 产品货号, 额定电压, 额定功率, 额定功率, 额定容量. Rows include models like X-DX3210, X-DX3210, X-DX3210, X-DX3210.

产品执行标准: GB4706.1-2005 GB4706.19-2008 Q/MD 050

保修卡

Form for warranty card with fields for user name, purchase date, product number, and repair details.

维修电话: 400-8899-315

在购买本公司产品时，请立即填写此保修卡，请妥善保管保修卡，消费者不必将其寄回本公司。维修时请携带保修卡及有效发票正本。广东美的生活电器制造有限公司 www.midea.com

服务承诺

产品如有故障，请与本公司的特约维修网点或客户服务中心联系。美的多功能电热锅实行整机保修一年。（仅适家用使用的产品）保修期的起始日期以产品发货日期为准。凡属下列情况之一时，不属保修范围：
1. 用户搬运、碰撞、保管、维护不当而损坏，或人为损坏；
2. 经非本公司指定维修部维修，或用户自行拆卸、维修；
3. 产品附件（如瓷勺、汤勺、接菜杯等）、印刷品（如说明书等）和赠品等损坏；
4. 使用非我公司产品搭配的赠品和配件，造成损坏；
5. 发源非载型号与维修产品型号不符或被改造；
6. 非正常使用（如改装、商用、公司集体）的产品；
7. 超出保修期；
8. 无有效发票；
9. 因不可抗力造成损坏；
• 以保障得到专业优质的服务，请保管好说明书，不要丢弃。
• 器具不能在外接定时器或独立的温控控制系统的方式下运行。

使用说明书

多功能电热锅



微信扫一扫，查看电子说明书

方法一：扫描条形码，获取电子说明书
• 使用微信扫一扫扫描本说明书及电子说明书，并查看详细使用

方法二：输入产品型号
• 输入产品型号后，即可获取电子说明书

点选“添加收藏”后，可在美书首页“我的收藏”处直接查看

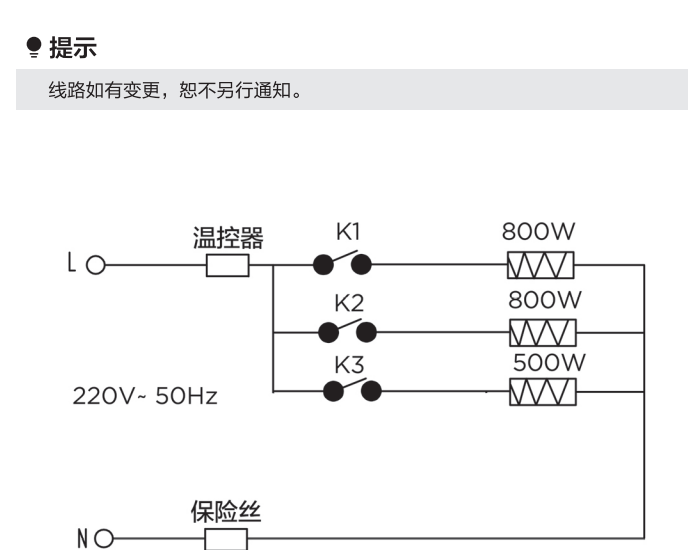
TEL 400-8899-315

广东美的生活电器制造有限公司
地址：广东省佛山市顺德区北滘镇三乐路19号
邮编：528311
网址：www.midea.com



服务指南

电路原理图

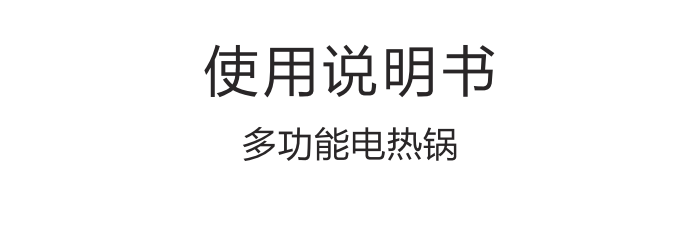


异常自检

Table for troubleshooting with columns: 异常现象, 产生原因, 检查要点及排除. Rows include issues like 'Work light not on', 'Work light on but pot doesn't heat', 'Work light on but pot doesn't auto stop'.

使用说明书

多功能电热锅



微信扫一扫，查看电子说明书

方法一：扫描条形码，获取电子说明书
• 使用微信扫一扫扫描本说明书及电子说明书，并查看详细使用

方法二：输入产品型号
• 输入产品型号后，即可获取电子说明书

点选“添加收藏”后，可在美书首页“我的收藏”处直接查看

我的收藏

添加收藏

删除收藏

我的收藏

我的收藏

我的收藏

我的收藏

服务指南

环保清单

产品中有毒有害物质或元素的名称及含量

Table for environmental list with columns: 部件名称, 铅(Pb), 汞(Hg), 镉(Cd), 六价铬(Cr(VI)), 多溴联苯(PBB), 多溴二苯醚(PBDE). Rows include glass lid, steamer basket, handle, pot body, heating components, lid, and power cord components.

本表格依据SJ/T 11364 的规定编制。
○ 表示该有害物质在该部件所有均质材料中的含量均在GB/T 26572规定的限量要求以下。
X 表示该有害物质至少在该部件的某一均质材料中的含量超出GB/T 26572的限量要求。

产品合格证

Form for product certificate with fields for inspection conclusion, inspection number, and inspection date.

免责声明

本资料上所有内容均经过认真校对，如有任何印刷错误或内容上的误解，可能本公司不承担。
注：产品若有技术改进，会顺延新版手册中，恕不另行通知。产品外观、颜色如有变动，以实物为准。

产品执行标准: GB4706.1-2005 GB4706.19-2008 Q/MD 050



161600000734-XX

备注: 条码生成规则: Code128

数字部分为物料编码, XX为供应商简称, 供应商自行填写

如: 利和-LH、亿洋-YY;

供应商简称字体要求: Arial, 字号10pt

数字行转曲后与条码行平齐(同宽2mm)

Table with columns: 标记, 变更日期, 变更人, 变更内容

Table for technical requirements with columns: 物料编码, 产品型号/客户型号, 客户名称, 材质, 印刷颜色, 专色数量, 表面处理, 成形方式.

Table for document control with columns: 标记, 外数, 分区, 更改文件号, 签名, 年、月、日, 设计, 校对, 审核, 工艺, 阶段标记, 重量, 比例, 共 1 张 第 1 张.

美的生活电器事业部

说明书

DH3202-101