



中静压风管送风式空调器

使用安装说明书



微信扫一扫，服务立马到

使用前请仔细阅读本说明书
本说明书包含服务指南，请务必妥善保管

目录

安全警示	提示、注意、禁止、强制	01
	使用条件	02
产品简介	部件名称	03
	配件清单	04
使用说明	显示面板使用	05
	遥控器使用	05
	线控器（选配）使用	08
	静压调整	08
清洁保养	滤尘网清洁	09
	长时间不使用时	09
	长期未使用再次使用时	09
安装说明	环保清单	10
	故障或保护核查	11
	安全注意事项	12
	安装简图	14
	室内机安装	15
	室外机安装	21
	检验运行	23
服务指南	技术参数	24
	安装服务	26
	维修服务	26
	售后服务	26
	常见现象	28
	保修卡	30
	安装监督卡	32

安全警示

提示

本节记载了安全事项的重要内容，以防止对使用者及他人造成人身伤害或财产损失。请在充分理解下面内容（标志、图标）的基础上阅读正文，并请务必遵守所记载的安全事项。

注意

对于电辅热型空调器，空调器与可燃表面的最小间隙为1米；电辅热部件装配在室内机蒸发器内，装配方法是固定在蒸发器边缘上，其输入功率见技术参数页的“电辅热输入功率”。

表示【禁止】的内容



禁止易燃物品



禁止潮湿区域



禁止湿手触摸



禁止靠近炉具

- 禁止擅自更换电源线，或将电源线中途驳接，或与其它电器并联使用；如果电源软线损坏，为了避免危险，必须由制造商、其维修部或类似部门的专业人员更换。
- 禁止在空调器使用场所存放易燃易爆气体；不得使用与空调器本身所配制冷剂不同的其它制冷剂。
- 不得让身体长时间直接接触冷风或制冷过度。
- 装卸、清洁时，切勿踩踏在不稳定的台面上。
- 禁止用电源开关直接关闭空调器。
- 不得踩踏在室内机、室外机上，或在其上放置物品，避免遮挡进、出风口。
- 请勿用湿手操作空调器。
- 禁止用水直接冲淋空调器。
- 卸下或打开面板时，切勿触碰空调器的金属部位。
- 切勿用于食品、精密仪器、贵重美术品的保存，切勿安装在船舶、车辆等特殊场所。
- 切勿在室内机下面放置其它电气产品、家具、贵重物品等。
- 切勿在空调风直接吹到的地方使用燃烧器具，在密闭的房间内使用或与燃烧器具同时使用时，请经常打开窗户通风。

表示【强制】的内容



需要专业人员



需要接地

- 必须由专业人员安装或移装，禁止擅自拆解、改装、修理或清洁内部器件。
- 必须正确接地。
- 进行清洁时，请务必停止运行，并关闭电源开关。
- 出现异常现象（如烧焦的气味）时，必须停止运行并切断电源。
- 废弃电池请置入“有害垃圾”分类桶。
- 雷雨天气，必须关闭电源开关。
- 长期不用请关闭电源开关。

使用条件

本产品是T1型房间空气调节器，根据现行国家标准GB/T 18836，T1型房间空调器正常工作环境温度是制冷18-43℃，制热-7-24℃。

空调器可能不能正常运转的情况：

- 制冷模式室外温度很高的时候，制冷效果会有下降；制热模式室外温度很低时，制热效果会有下降；
- 室内空气相对湿度80%以上、门窗打开、长时间运行制冷模式或抽湿模式，空调器室内机出风口附近可能会有水珠滴落，这是正常现象；
- 由于室内各区域的空气温度存在差异，可能会出现空调显示温度值与用户检测到的温度不同，空调器会自动补偿温度值，这是正常现象；
- 本空调在下表的温度范围内保护装置可能动作，可能会出现停止运转的情况。

运行模式	保护装置可能动作的温度范围
制冷模式	<ul style="list-style-type: none"> • 室外温度55℃以上 • 室外温度18℃以下 • 室内温度21℃以下
制热模式	<ul style="list-style-type: none"> • 室外温度24℃以上 • 室外温度-32℃以下 • 室内温度27℃以上
抽湿模式	<ul style="list-style-type: none"> • 室内温度18℃以下

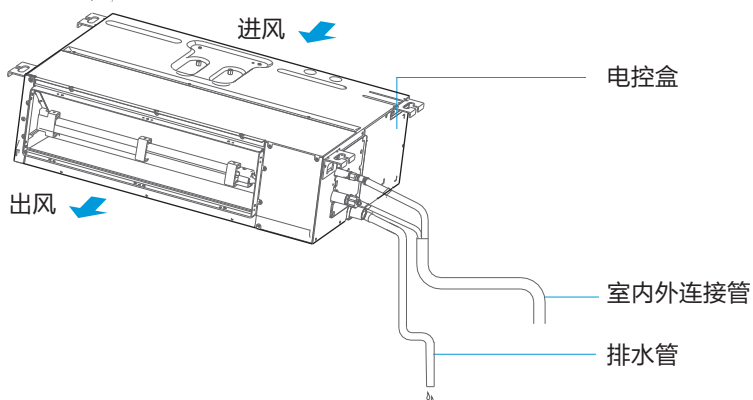
产品简介

部件名称

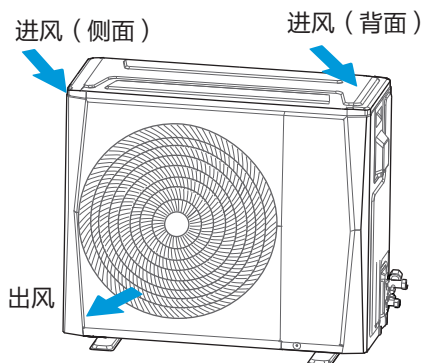
提示

- 此说明书所有图示仅用作示例说明用途，实际外观、功能请以所购买的产品为准。
- 本机必须安装风管或面板，才能进行使用。

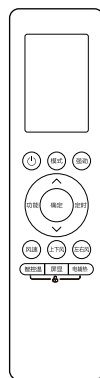
室内机



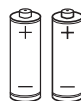
室外机



遥控器



7号电池



配件清单

主机包装内							
排水软管	X1	喉箍	X1	冷媒进出管保护套	X2	使用安装说明书	X1
铜螺母	X2	卡扣磁环	X3	出水接管	X1	密封圈	X1
遥控器	X1	压线卡	X1	显示盒组件	X1		
电池	X2	(仅51/72机)		弹簧	X2		

备注:

附件中磁环数量仅供参考，具体请以实物为准。

提示

下表配件需用户按所选用机型自行购买。

配件名称（自备）	规格
铜管（液侧）	26/35/51/72机：φ 6.35×0.6
铜管（气侧）	26/35机：φ 9.52×0.7 51机：φ 12.7×0.75 72机：φ 15.88×0.75
硬质聚乙烯塑料管	外径25毫米；长度根据实际需要选取
吊杆	4根；长度根据实际需要选取
保温套管	内径分别与相应管配套，厚度不小于9毫米
膨胀螺栓	8-M10
电源线/连接线	见室内/室外机连接线（用户自备）建议配线规格表

备注:

推荐使用软态铜管(T2M)，长度根据实际选取。

使用说明

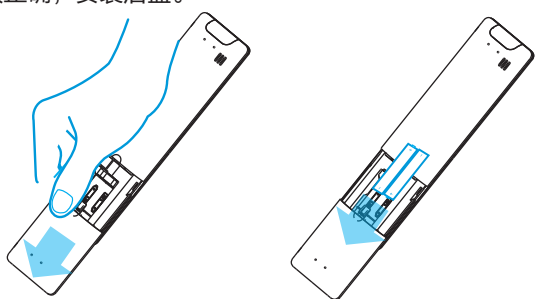
显示面板使用





遥控器使用

遥控器电池安装:

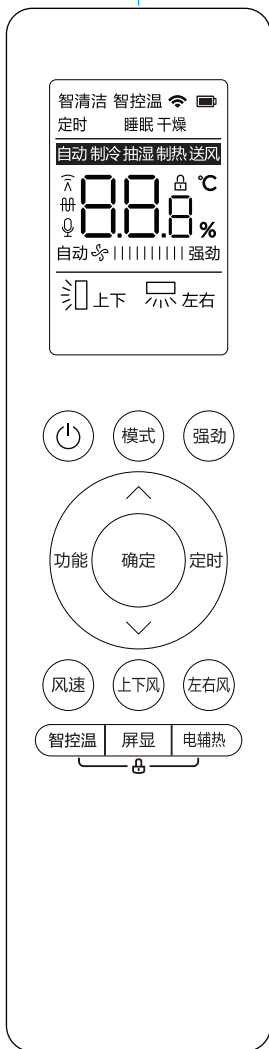
手指按住遥控器背部电池安装区扣手位,朝箭头方向轻推打开,装入电池,确保电池+ - 极正确,安装后盖。




- 使用时,需保持遥控器与空调器 8 米范围内,将遥控器对准室内机信号接收窗;
- 请尽量避开窗帘、门、墙体、电子装置,以免影响或干扰信号发射与连接;
- 满足以上条件下,如出现信号接收失败、发射符号  不闪烁、电池符号显示 、液晶显示模糊或显示内容为复位等情况时,电池电量仅支持显示、不支持发射,请更换新电池;
- 请保持遥控器免受阳光直射、极热温度或液体浸入。



遥控信号发射头



按键	具体功能
电源键	<ul style="list-style-type: none"> - 按此键可开关空调; - 按此键可清除已设定的定时等功能。
模式键	<ul style="list-style-type: none"> - 依次按“模式”键, 选择自动、制冷、抽湿、制热、送风模式。
强劲键	<ul style="list-style-type: none"> - 制冷或制热模式下, 按此键开启/关闭强劲功能。
功能键 确定键	<p>智清洁</p> <ul style="list-style-type: none"> - 本机型无此功能, 当遥控器调整至此功能时, 空调器无相应动作。
	<p>网络连接</p> <ul style="list-style-type: none"> - 通过选配线控器实现。
	<p>睡眠</p> <ul style="list-style-type: none"> - 自动、制冷或制热模式下按“功能”键, 按“^”“v”键选择睡眠, 再按“确定”键, 开启/关闭睡眠功能; - 睡眠功能运行过程: 空调器前两小时每隔一小时调整一次设定温度, 风速为自动风, 两小时后温度保持不变, 8小时后退出。
	<p>干燥</p> <ul style="list-style-type: none"> - 制冷或抽湿模式下, 按“功能”键, 按“^”“v”键选择干燥, 再按“确定”键, 关机后空调器自动开启干燥功能; - 再按上述操作, 可取消或中断干燥功能; - 干燥功能运行过程: 低风运转7分钟 - 制热1分钟 - 低风运转2分钟 - 关闭。
	<p>语音(Q)</p> <ul style="list-style-type: none"> - 本机无语音功能, 当遥控器调整至此功能时, 空调器无相应动作。

按键	具体功能
 键	<p>- 在“自动/制冷/抽湿/制热”模式下，按此键调整温度，温度可调范围是16.0~30.0℃。</p> <p>按此键，温度以0.5℃递增/减；长按此键，温度以1℃递增/减；送风模式下温度不可调。</p>
定时键	<p>- 按“定时”键，遥控器显示屏上定时图标和时间显示点亮，按“^”“v”键设定时间，空调器发出“嘀”的声音，设置成功。</p> <p>- 将设定时间调整为0，或按上述操作至“确定”键即可取消定时。</p> <p>定时开机/关机须分别在遥控器关机/开机状态下进行设置，可设定时间范围为0-24小时。</p> <p>如在到达预约时间前发生断电，原有定时设置会自动取消，正常通电后需进行重新设置。</p>
风速键	<p>- 按“风速”键调整风速，可选自动、静音、低、中、高。</p> <p>自动、抽湿模式下风速不可调； 本机无静音风，设为静音风时按低风运行。</p>
上下风键	- 按此键关闭/开启摆风功能，实际功能以购买产品为准。
左右风键	- 按此键关闭/开启摆风功能，实际功能以购买产品为准。
智控温键	- 本机型无此功能，当遥控器调整至此功能时，空调器无相应动作。
屏显键	- 按此键关闭/开启空调器显示屏显示。

按键	具体功能
电辅热键	<p>— 空调器进入制热模式或自动模式下制热运行时，电辅热功能默认开启；按此键，关闭或再开启电辅热功能。</p> <p>电辅热功能开启后，空调器根据运行模式、环境温度和设定温度自动开启或关闭电辅热装置（电辅热装置开启时，空调器显示屏电辅热显示亮）；电辅热功能关闭后，空调器电辅热装置始终关闭。</p> <p>若未通过遥控器开启电辅热，或已通过遥控器关闭电辅热，当从非制热模式进入制热模式或自动模式下制热运行时，空调器开启电辅热装置时需要判断室外环境温度；若通过遥控器开启电辅热功能后，空调器开启电辅热装置不需要判断室外环境温度。</p>
童锁	<p>— 同时长按“智控温”和“电辅热”键5秒，开启童锁功能；再同时长按2秒，关闭童锁功能。</p>

线控器（选配）使用

见线控器使用安装说明书。

静压调整

机组出厂默认静压为13Pa。使用过程中若需将机外静压调整为30Pa，可按线控器使用安装说明书进行操作。

清洁保养

⚠ 注意

清洁前，请务必停止运行，关闭电源开关。

滤尘网的清洁

- 取下滤尘网。
- 将滤尘网清洗干净，放置在阴凉处晾干。
- 将滤尘网装好。

💡 提示

- 请勿使用挥发油、酒精、稀释剂、漆等清洁机器，否则，可能损坏空调器。
- 建议每月清洁1次滤尘网，当空调器使用环境灰尘多时，清洁次数应相应增加。
- 请由专业人员定期清洁保养空调，确保产品正常运行，可致电客服提供有偿清洁服务。全国服务热线：400-8899-315

长时间不使用时

将遥控器电池取出，关闭电源开关。

长期未使用再次使用时

将出风口及滤尘网清洁干净；
检查室内机、室外机进/出风口是否有障碍物；
检查排水管是否通畅；
将遥控器装上电池，检验通电。

安装说明

环保清单

部件名称	有害物质					
	铅(Pb)	汞(Hg)	镉(Cd)	六价铬(Cr(VI))	多溴联苯(PBB)	多溴二苯醚(PBDE)
压缩机及配件	×	○	×	○	○	○
热交换器	○	○	○	○	○	○
管路件及阀类	×	○	○	○	○	○
制冷剂	○	○	○	○	○	○
电机	×	○	○	○	○	○
控制盒及电器元器件	×	○	×	○	○	○
电源线及连接线	○	○	○	○	○	○
螺钉、垫片等紧固件	○	○	○	○	○	○
橡胶件	○	○	○	○	○	○
其它金属件	○	○	○	○	○	○
其它塑料件	○	○	○	○	○	○
印刷件	○	○	○	○	○	○

本表格依据SJ/T 11364的规定编制。

○：表示该有害物质在该部件所有均质材料中的含量均在GB/T 26572规定的限量要求以下。

×：表示该有害物质至少在该部件的某一均质材料中的含量超出GB/T 26572规定的限量要求。但是，以现有的技术条件要使产品零部件完全不含有上述有害物质极为困难，后续随着技术上的进步将逐步改进设计。

本产品符合《电器电子产品有害物质限制使用合格评定制度实施安排》的要求。



为了保护环境及人类健康：

- 本产品报废后请将其与生活垃圾分开，报废必须符合当地的垃圾处理规定进行，报废之前，一定要切断电源线，使设备无法重新使用。消费者有责任将其送至有资质的回收点；
- 回收处理中心将通过适当的方法回收再利用产品中的材料；
- 关于本产品回收处理的详细信息请咨询当地政府、废品处理中心或经销商。

故障或保护核查

空调器使用过程中，如显示屏显示代码E(x)、E(xx)、F(x)、P(x)，EH(xx)、EL(xx)、EC(xx)、PH(xx)、PL(xx)、PC(xx)，可能空调器发生了相应故障，此时请进行以下操作：

关机并关闭电源 — 10分钟后打开电源并开机 — 仍然显示代码 — 关机并关闭电源 — 联系检修。（不再显示代码，可继续使用）



安全注意事项

1. 对用户的电源线路、接地等安全用电情况进行检查，确保符合国家安全用电相关规定和要求。

- 空调器应按照国家布线规范进行安装，必须使用专用电源分支线路供电，避免超负荷线路导致发热、短路引起火灾。

导线横截面积（线径）、开关（插座）及保险丝规格与负载电流对照表

空调器专用配电装置及电线			
空调器最大电流(A)	电线横截面积(mm ²)	插座或开关标称规格(A)	保险丝标称规格(A)
≤10	1.0或1.5	16	16
≤16	1.5或2.5	32	25
≤25	2.5或4.0	63	50
≤32	4.0或6.0	63	50
电源总线配电装置及电线			
线路最大电流x(1.5-3)(A)	电线横截面积(mm ²)	开关标称规格(A)	保险丝标称规格(A)
≤16	1.5-4.0	32	25
≤25	2.5-4.0	63	50
≤32	4.0-10	63	50
≤40	6.0-16	100	80
≤63	10-25	125	125

备注:

空调器最大电流指空调器铭牌上的最大输入电流数值；
线路最大电流指空调器最大电流加上其余电器最大电流的总和。

室内/室外机连接线（用户自备）建议配线规格表		
型号	室内机电源线	室内/室外机连接线（电源线）
26机	3×2.5mm ²	4×1.5mm ²
35机	3×2.5mm ²	4×1.5mm ²
51机	3×4.0mm ²	4×2.5mm ²
72机	3×4.0mm ²	4×2.5mm ²

备注:

51/72机必须用附件中的压线卡，替换电控盒内的压线卡，用于固定电源线。

2. 根据国家标准的强制要求，空调器最大电流 $\geq 16\text{A}$ 时，应使用带保护装置的空气开关或漏电保护开关；空调器最大电流 $< 16\text{A}$ 时，空调器电源线配插头。

3. 务必遵循的安装件本体和安装要求。

- 安装架必须符合相关国家标准或行业标准的强度要求，焊接和连接必须经防锈处理；
- 安装架及承载面强度必须在机组重量的4倍以上，且至少不低于200千克；
- 室外机安装架必须使用金属膨胀螺栓固定；
- 确保墙体固定的可靠性，防止跌落损坏或伤人；
- 室外机和热风机必须使用防倒零件进行固定，防止翻倒损坏或伤人。

4. 务必遵循的安装位置选取要求（以下为安装位置选取依据，请征得用户和物管同意）。

- 避开易燃易爆气体发生泄漏的地方或有强烈腐蚀性气体的环境；
- 避开人工强电、磁场直接作用的地方；
- 避开易产生噪音、振动的地点；
- 避开自然条件恶劣（如油烟重、风沙大、有高温热源）的地方；
- 室外机安装需避开儿童易触及的地方；
- 选择便于维护、检修方便和通风的地方；
- 确保维修保养所需的足够空间，确保室内机与地面高度在230厘米至260厘米之间；
- 室外机安装不得占用建筑物内部的过道、楼梯、出口、消防通道、人行通道等公用位置；
- 室外机安装尽可能远离邻居门窗和绿化植物；
- 风管式空调器连接管高度差26/35机在5米以内、51/72机在10米以内，连接管长度26/35机在10米以内、51/72机在20米以内，弯管数量26/35机在10处以内、51/72机在15处以内。

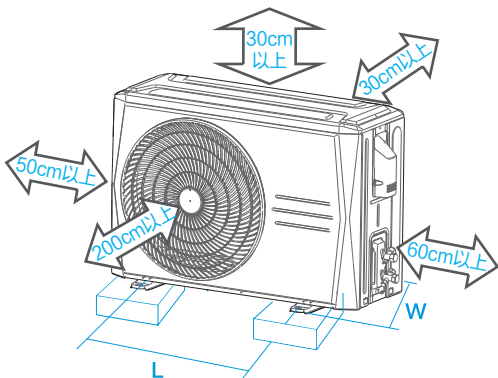
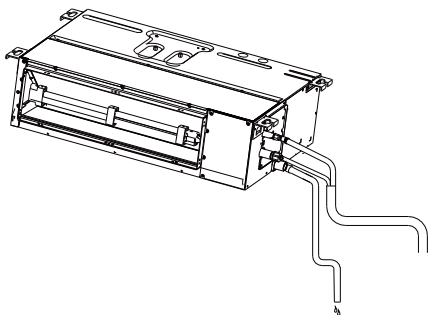
5. 高空作业必须佩戴安全带，确保足够强度的绳索系牢室外机，并设置警示牌。

在距离坠落基准面2米以上的高度进行安装作业时，安装人员必须佩戴安全带，并以足够强度的绳索将室外机系牢，设置警示牌，防止人员、机器跌落造成人身伤亡或财产损失。

6. 务必确保正确接地。

- 空调器属于Ⅰ类家用电器，供电线路的接地线应与空调器接地端子连接良好；
- 空调器的接地线不得接在气体管道、自来水管道、避雷针、电话线上，或接地线与大地接地体接触不良的线路上；
- 黄/绿双色线为接地专用线，禁止挪作它用；
- 接地端子与可触及的金属外壳电阻小于 0.1Ω ，接地装置的接地电阻小于 4Ω 。

安装简图



室外机 型号	L (mm)	W (mm)
A*型	452	304
B*型	514	340
C*型	663	375
D*型	673	404
E*型	634	404
X4*型	663	354
X2*型	452	302

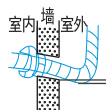
说明：*表示数字

确保选配连接管和电缆线长度满足所选安装位置要求

若长度不够，应与用户协商加长管（明确加长收费标准），如配备不足，请及时联系当地经销商重新配备足够的电缆线，严禁因长度不足对电源线进行中间驳接。

备注：

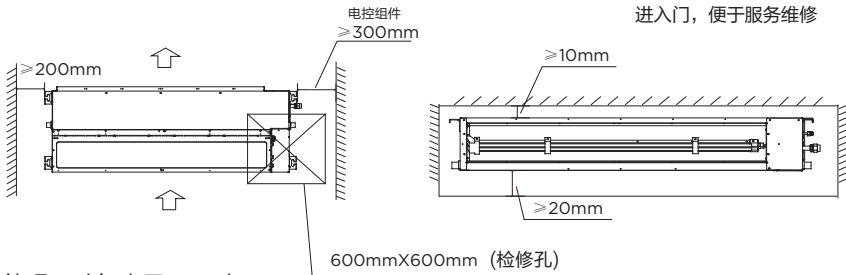
当室外机安装高度高于室内机时，应在连接管穿墙进入室内之前设置一个向下的弧形弯曲，保证最低点在室外，防止雨水通过连接管流入室内。



室内机安装

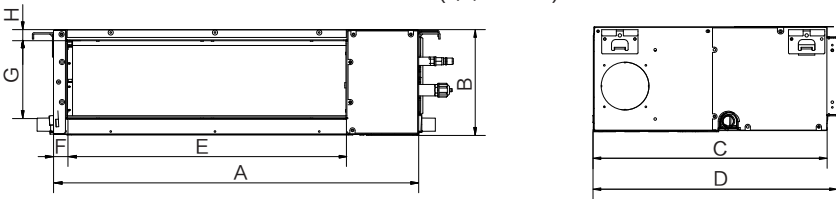
安装与维修所需空间

在指定的位置适当留出
进入门，便于服务维修



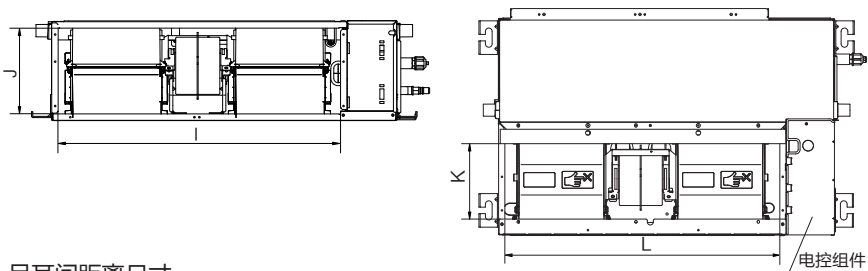
外观尺寸与出风口尺寸：

(单位: mm)

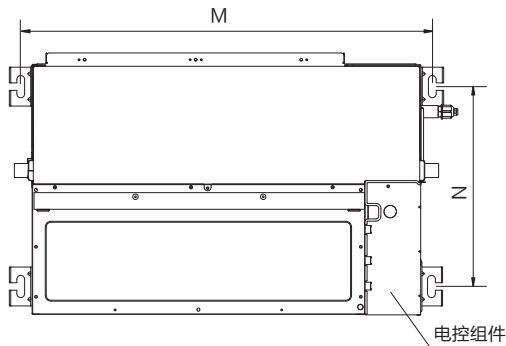


回风口尺寸（后回风方式）：

回风口尺寸（下回风方式）：



吊耳间距离尺寸：



机型	外观尺寸				出风口尺寸				回风口尺寸				吊耳间尺寸	
	A	B	C	D	E	F	G	H	I	J	K	L	M	N
26、35	700	200	450	470	538	27	152	21	573	175	182	573	740	360
51	1010	200	450	470	848	27	152	21	883	175	182	883	1050	360
72	1310	200	450	470	1148	27	152	21	1183	175	182	1183	1350	360

室内机主体的安装

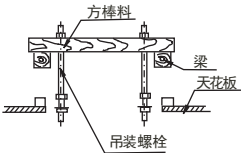
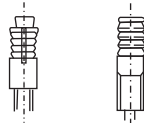
1 安装F10吊装螺栓（4根）

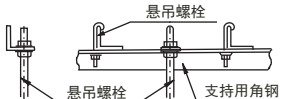
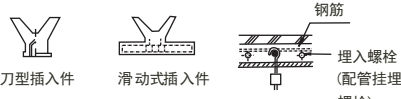
2 天花板的拆除：因建筑结构不同，具体情况请与建筑室内装修人员协商。

- 天花板的处理：为确保天花板水平以及防止天花板振动，必须加强天花板基架。
- 切断拆除天花板基架。
- 加固天花板取下后留下的端面，对固定天花板两端的基架进行进一步加固。
- 在主体吊装好后，要进行天花板内的配管、配线作业，在选定好安装场所之后决定配管的引出方向。

特别是在已有天花板的场合，请在吊挂机器前先将冷媒配管、排水管、室内外连接线、线控线拉至连接位置。

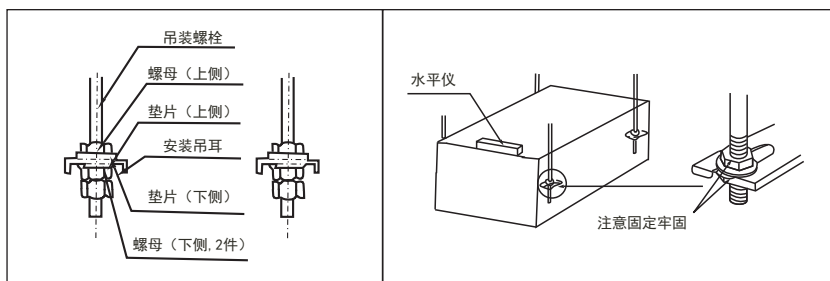
与现有结构相匹配，根据以下所示本机尺寸设置螺距。

木制的场合	原有混凝土坯的场合
在梁上横跨放置方棒材，设置吊装螺栓。	请使用埋入式螺栓、埋入式拉栓、埋入式塞柱
	

钢骨架的场合	新设混凝土坯的场合
设置并直接使用支持用角钢	用嵌衬式器具、埋入式螺栓设置
	

室内机机体的吊挂

将吊装螺栓装于安装吊耳的U形槽内，吊起并使用水平仪确认机体的水平度。拧紧上侧螺母，牢牢地固定住。



- 螺栓材料为优质碳钢(表面镀锌或其它防锈处理)或不锈钢。
- 天花板的处理因建筑而异，具体措施请同建筑装修工程人员协商。
- 吊装螺栓的固定依具体情况而定，必须牢固可靠。
- 请务必保持机身水平，或将排水端低于另一端0至1度；严禁将排水端高于另一端。

室内机回风箱进风面板

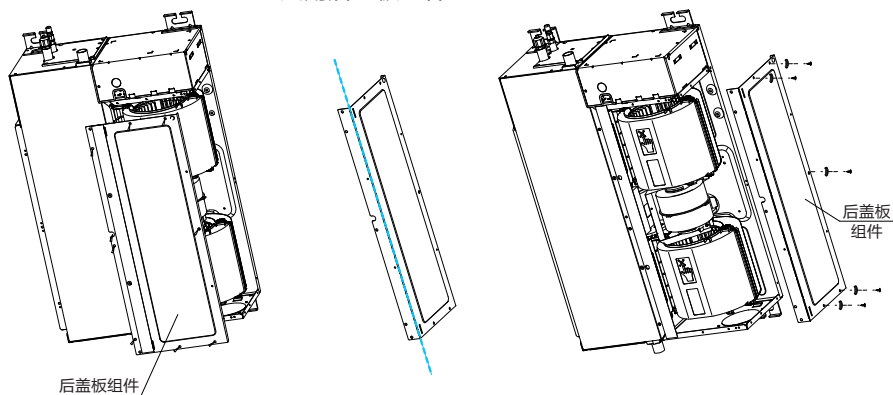
回风箱现场调整 —— 该系列机型具有两种回风方式：

- 一. 后回风，出厂默认；（若安装空间允许，建议采用此方式安装，以获得更佳体验）
- 二. 下回风，可以定制，也可以现场调整，调整方式见下图：

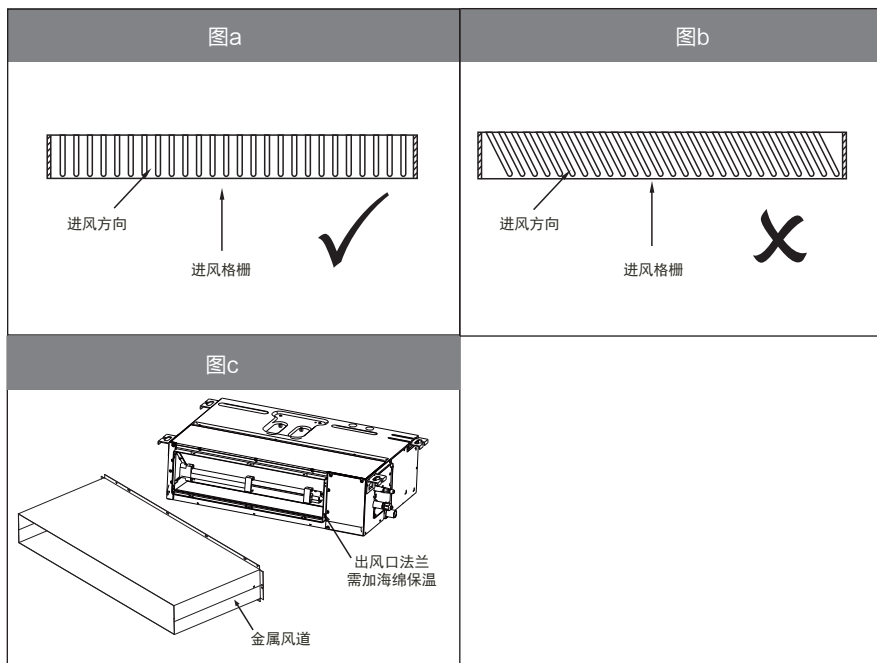
取掉后盖板组件

沿蓝色虚线90度
折弯，得出下回
风用后盖板组件

安装后盖板组件



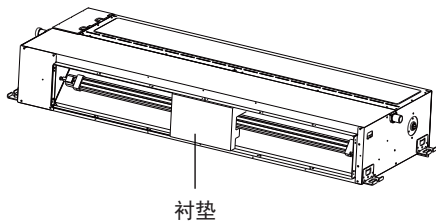
- 回风箱进风面板制作时要注意使进风格栅角度与进风方向保持平行，如图a所示。
- 进风格栅角度与进风方向不应有角度，否则会导致噪音增大，如图b所示即为进风格栅不正确制作方法。
- 本机必须安装出风面板，安装完成后，防止人手触碰内部器件，当出风面板通过金属风道与机身出风口法兰连接时，需注意在钣金接触面上粘贴海绵进行密封保温，如图c所示。
- 本机器没有配置空气过滤网，在安装进风面板时，请务必安装空气过滤网以减少灰尘的进入，并防止人手触碰内部器件。



⚠ 注意

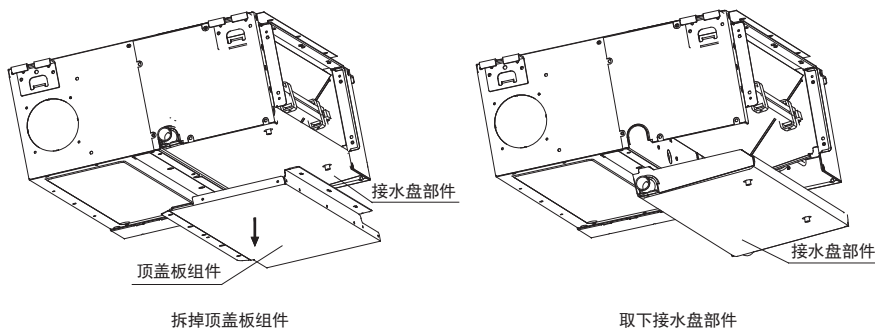
18

若机器装有下列图所示衬垫，安装时，请务必取下衬垫，并保证其它易燃物与电辅热有一定安全距离。



室内机接水盘的拆卸

当对机器内部零部件进行维修时，需要先取下接水盘。请按以下示意图对接水盘进行拆卸，否则容易引起机器漏水。



室内机排水管的安装

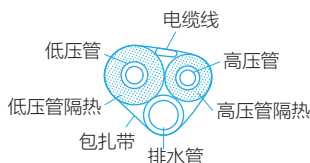
- 1 排水管可采用硬质聚乙烯塑料管（外径25毫米）。用户可在购机时根据实际的安装情况，在经销商处或在当地服务网点购置适合长度的排水管，或直接到市场购买。
- 2 将附件所配排水软管接到接水盘的排水口上，用卡环卡紧。将排水软管另一端与排水管连接，并卡紧。
 - 排水软管接管处及排水管(特别是室内部分)须用保温套管均匀包扎，并用束紧带束紧，以防止空气进入引起凝结。
 - 为避免停机时水倒流入空调器内部，排水管应向室外侧（排水侧）下倾，下倾斜度为1/50以上，不要出现突起及存水等缺陷。
 - 连接排水管时，不要用力拉扯，以免主体受到力的作用，同时应每隔1-1.5米设置一个支撑点，以免排水管挠曲；或者将排水管与连接管绑在一起，利用连接管将排水管固定。
 - 连接加长排水管时，要用护管包住其室内部分，不要让加长排水管松脱。
 - 排水系统各接口出必须密封，以防漏水。
 - 排水管末端距地面或排水槽底部高度要大于50毫米，并且不要放入水中。将冷凝水直接排放到臭水沟时，必须使排水管向上弯成一个U形的水封，以免臭气通过排水管进入室内。

布管及包扎

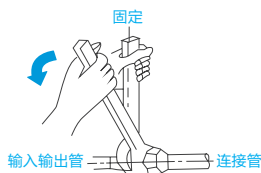
- 按图示整理好排水管、电缆线的布局。
- 用包扎带从排水管端口下缘开始捆扎、缠绕，接口打死结。

备注:

电缆线接插端口两头不同，请务必确认无误才开始包扎，确保包扎均匀美观。

**连接管路**

- 将包扎好的连接管从室外侧塞过墙孔，进入室内侧。将室内机输出输入管的保温套管撕开10厘米~15厘米，方便与连接管连接。
- 以连接管为基准调整好合适长度和走管弯位布局。
- 接管时先接低压管，后接高压管-卸下管螺母和管接头处的塑料保护套，将喇叭口对准对应管接头锥面-将管螺母拧到管接头底部，用两把扳手固定拧紧。重新拧松半圈管螺母，再拧紧。
- 使用保温材料分别包住裸露的管体，用扎带扎紧并整理好管路。



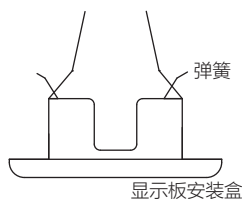
铜管外径 (mm)	拧紧力矩 (N·m)
φ 6	15-16
φ 9	25-26
φ 12	35-36
φ 16	45-47
φ 19	65-67

备注:

做弯管操作时，在弯曲处绝热管中切掉需要量的凹口，然后暴露管道（弯曲后再用包扎带包起来）。弯管半径应该尽量大。以防止变扁或压坏。

安装显示板安装盒

- 将需要安装的天花板处开一个长方形孔，尺寸为50mm × 162mm。
- 将显示板安装盒上的弹簧翘起，如下图。然后先将连接线与室内机连好，安装盒对准天花板开口，用力向上压，直至弹簧与天花板之间卡紧，安装完成。



室外机安装

确定承载平台，确认安全带和绳索安全。若无承载区，需要告知用户购买适合本室外机大小、符合国家标准或行业标准要求的安装架。

1 固定安装架

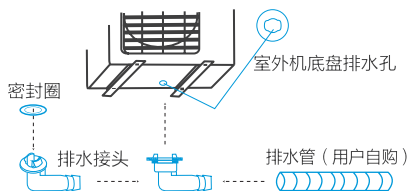
按照说明书对安装架进行组装和固定，必要时采取加固措施。

备注：

安装架与墙体固定应使用不小于M10的膨胀螺栓，且紧固后的外露螺栓长度不应过长或有向下倾斜现象。

2 安装排水接头（冷暖机型配有此装置，单冷机型无此装置）

- 将密封圈套入排水接头并卡紧。
- 将排水接头从室外机底部装入底盘的排水孔，旋转 90 度卡紧。
- 将排水管套入排水接头卡紧，将排水管另一端插入楼层已经安装好的排水管道内，安装完成。



3 固定室外机

平台安装：确定室外机底脚安装螺栓孔尺寸，将4个M10膨胀螺栓打入平台，抬起室外机使螺栓孔套入螺栓，拧入螺母并锁紧。

安装架安装：将4个M10螺栓自上而下依次穿过4个室外机安装底脚螺栓孔，拧入螺母并锁紧。

4 连接管路

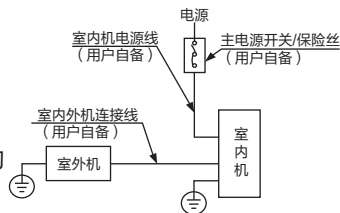
- 整理包扎好的管体，布置走向、弯位使连接管管口吻合室外机阀体连接。
- 用保温材料分别包住裸露的管体，用包扎带扎紧并整理好管路。

备注：

连接管与阀体连接方法及拧紧力矩与室内机管路连接相同。

5 连接电缆线

- 卸下空调器电器盒盖，按接线铭牌上的接线图，对应正确连接。
- 整理走线确保无交叉，使用压线卡将带护套段的电缆线固定于压线座并以螺钉压紧。
- 将电缆线从电器盒盖走线孔穿出，盖好电器盖并以螺钉固定，接线完成。



备注:

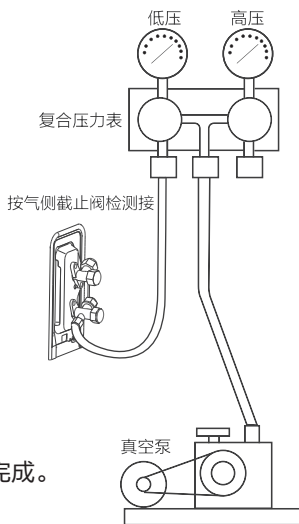
- 不同机型的电缆线数量和类型会有所不同，请按实际配置的电缆线进行连接；严禁改变电缆线结构和用途，接线图以机身上接线铭牌为准。

6 排空操作

连接管长度	增加冷媒剂量 (R410A)		
≤5m	不需增加		
>5m	液管管径: φ6.35	液管管径: φ9.53	液管管径: φ12.7
	(连接管长-5) × 11g	(连接管长-5) × 30g	(连接管长-5) × 60g

必须使用真空泵抽排空的方法。

- 连接软管与室外机（连接高、低压压力表和真空泵，图示）。
- 连接软管与真空泵接头（此时室外机操作阀完全关闭）。
- 将压力表的低压阀（Lo）完全打开，高压阀完全关闭（Hi）。
- 开启真空泵进行抽真空操作，运转 10 分钟以上【真空压力（绝对压力）达 30Pa（观察真空表达到 -0.1MPa）为止】，完全关闭低压阀，使真空泵停止运转，确认低压阀不泄漏。
- 稍微打开高压阀，待压力表指针大于 0.3MPa 以上后重新关闭，确认高压阀不泄漏。
- 从截止阀侧卸下软管，再将截止阀完全打开。
- 将截止阀上的盖帽及充注口的螺帽拧紧 - 排空操作完成。

**备注:**

- 务必使用与所安装机型所配制冷剂专用连接软管和复合压力表；
- 不同型号的真空泵可能存在操作方法差异，请按实际使用的真空泵说明书进行操作；
- 分别关闭低压阀和高压阀1-2分钟后，需确认压力表指针是否返回，未出现返回则表明不会泄漏，若出现指针返回，则需要检查泄漏，修复后需再次进行抽真空。

检验运行

电气安全检查	项目内容	电源电压是否合规； 各电源线、信号线、接地线连接有无错接、漏接； 接地电阻、绝缘电阻是否合规。
安装安全检查	项目内容	排水管走向及通畅确认； 连接管连接处安装完整确认； 室外机及安装架、室内机安装的安全确认； 截止阀阀芯完全打开确认； 运行前必须确认高低压阀完全打开状态，且勿将空气等混入制冷系统中。 无异物或工具遗留在机身内部的确认。
制冷剂 泄漏检测	检漏位置	室内机与连接管连接的管路接口、室外机两个截止阀的连接管接口、阀芯、工艺口或焊接口等可能发生泄漏的部位。
	检漏方法	泡沫检测法：将肥皂水或泡沫均匀涂(喷)在可能发生泄漏的部位，观察有无气泡出现，无气泡，代表检漏结果为安全； 仪器检漏法：使用专业检漏仪进行检测，将检漏仪探头对准可能发生泄漏的部位，按说明书要求进行检漏结果的判断。
	备注	每处检漏时间需停留3分钟及以上；若检测结果显示有泄漏，需对螺母进行紧固措施，并再次检测，直至无泄漏结果；检漏完成后，用保温材料将裸露的室内机管路接口包好并用包扎带扎紧，以防松脱导致凝露滴水。
安装结束		<ul style="list-style-type: none"> · 安装并检验正常运行后，告知用户使用前仔细阅读《使用安装说明书》，向用户示范空调器使用方法、维护保养必要知识、附件保存提醒； · 协助用户将发票粘贴在“发票粘贴处”； · 向用户说明用户方所具有的权利和责任，清理场所，收纳工具； · 邀请用户共同填写“安装监督卡”和“保修卡”A、B两联，双方签字确认，安装人员留存“保修卡A联”并带回备案，用户留存B联。

服务指南

技术参数

1. 空调器的制冷量是在室内干球/湿球温度为27℃/19℃，室外干球/湿球温度为35℃/24℃的标准环境下测出；制热量是在室内干球/湿球温度为20℃/15℃，室外干球/湿球温度为7℃/6℃的标准环境下测出；实际制冷/制热量会随室内外环境温度和相对湿度的变化而增大或减小。
2. 空调器的噪音是在半消声噪音实验室中按国标要求测出。表中各参数是按GB/T 18836规定的额定工况的标称值，随着工况的变化而会有所变化。
3. 表中APF值按GB/T 17758方法测试。
4. 由于产品改良，下述参数可能有所更改，以产品铭牌参数为准。
5. 26/35/51/72机最大机外静压为30Pa。
6. 表格中26/35/51/72能力数据是在13Pa静压及最高风状态下的测试数据。
7. 表格中26/35/51/72噪音数据是在13Pa静压下的测试数据。
8. 机组出厂默认静压为13Pa。使用过程中若需将机外静压调整为30Pa，可按线控器使用安装说明书进行操作。

型号	整机	KFR-26T2W/BP2DN1-X(3)II	KFR-35T2W/BP2DN1-X(3)II
	室内机	KFR-26T2BP2DN1-X(3)II	KFR-35T2BP2DN1-X(3)II
	室外机	KFR-26W/BP2N1-X201(XII)	KFR-35W/BP2N1-X201(XII)
额定制冷量 (W)		2600(600-3500)	3500(600-3900)
额定制热量 (W)	热泵	3000(700-3900)	4000(700-4300)
	电辅热	880	880
额定功率 (W)	制冷	800(250-1400)	1340(240-1500)
	制热	850(260-1250)	1150(260-1250)
额定电流 (A)	制冷	3.8(1.4-6.5)	6.4(1.4-6.8)
	制热	4.0(1.6-6.1)	5.5(1.5-5.8)
最大输入功率 (W)		2700	2820
最大输入电流 (A)		12.5	13.2
电辅热输入功率 (W)		880(PTC)	880(PTC)
APF/SEER/HSPF		3.39/3.91/2.94	3.39/3.62/3.17
电源 (V~/Hz)		220V~/50Hz	
循环风量 (m³/h)		560	620
机外静压 (Pa)		13(13-30)	13(13-30)
噪声 [dB(A)] 【室内机 (低风-高风-强劲)】		22-30-35	26-34-36
噪声 [dB(A)] 【室外机】		50	50
外形尺寸 (mm)	室内机	700×200×450	700×200×450
(宽×高×深)	室外机	820×555×303	820×555×303
熔断丝规格	室内机:	T5A/250VAC, T16A/250VAC	室内机: T5A/250VAC, T16A/250VAC
	室外机:	T20A/250VAC	室外机: T30A/250VAC

室内外连接线不应低于氯丁橡胶软线 (IEC 60245中的57号线)。

型号	整机	KFR-51T2W/BP2DN1-X(3)II	KFR-72T2W/BP2DN1-X(3)II
	室内机	KFR-51T2BP2DN1-X(3)II	KFR-72T2BP2DN1-X(3)II
	室外机	KFR-51W/BP2N1-B01(XII)	KFR-72W/BP2N1-X401(XII)
额定制冷量 (W)		5100(900-5600)	7200(2000-7500)
额定制热量 (W)	热泵	6000(1200-6100)	8600(2000-9000)
	电辅热	1750	2250
额定功率 (W)	制冷	2050(440-2400)	3100(600-3400)
	制热	2050(450-2200)	3150(650-3650)
额定电流 (A)	制冷	9.8(2.4-11.2)	14.2(3.2-16.0)
	制热	9.8(2.5-10.5)	14.8(3.6-16.8)
最大输入功率 (W)		4750	6600
最大输入电流 (A)		22.0	30.9
电辅热输入功率 (W)		1750(PTC)	2250(PTC)
APF/SEER/HSPF		3.163.512.84	3.123.362.88
电源 (V~/Hz)		220V~/50Hz	
循环风量 (m ³ /h)		900	1100
机外静压 (Pa)		13(13-30)	13(13-30)
噪声 [dB(A)] 【室内机 (低风-高风-强劲)】		26-33-37	29-36-40
噪声 [dB(A)] 【室外机】		54	55
外形尺寸 (mm)	室内机	1010×200×450	1310×200×450
(宽×高×深)	室外机	857×555×328	940×673×342
熔断丝规格	室内机:	T5A/250VAC, T16A/250VAC	室内机: T5A/250VAC, T16A/250VAC
	室外机:	T30A/250VAC	室外机: T30A/250VAC

室内外连接线不应低于氯丁橡胶软线 (IEC 60245中的57号线)。

安装服务

- 请致电400-8899-315联系网点预约上门服务；
- 安装人员上门服务时，请核查确认为我公司派遣的空调服务人员；
- 凡购买美的风管式空调的用户，均可凭有效凭证一次性享受我公司提供的市内免费上门设计和安装服务【该有效凭证包含：《保修卡》A、B两联、有效购机发票或购机证明、由美的空调服务网点进行安装】；
- 以下情况将产生协议收费，服务人员将出具具体收费标准与用户协商：
 - 1.安装实际需要或用户要求加长连接管；
 - 2.4楼及4楼以上墙外施工的高空作业；
 - 3.在钢筋混凝土墙体、厚度超过40cm的砖墙打孔或用水钻打孔；
 - 4.按用户要求空调搬迁移位和重新安装；
 - 5.用户距离服务商20公里以上时的远程交通费；
 - 6.拆防盗网、预埋管路等其它特殊环境收费（具体详见<http://www.midea.com/cn/>收费标准或“美的服务”公众号）。
- 安装前，请主动向安装人员出示《保修卡》A联（安装通知单）和购机有效凭证；
- 若需要安装架或其它附件，请提前向服务网点进行说明，双方商定规格和价格；
- 请提前阅读本说明书安全警示事项，确保电源符合安全用电需求，节约双方时间；
- 空调试运行（30分钟以上）如有不当，您可拒交《保修卡》A联给安装人员，直至满意服务；
- 市外上门安装或保修期外上门维修，您需要支付安装维修人员的交通费。

维修服务

为保障您更好享受美的生活，我们提供免费咨询服务，全国 10000 余个服务网点，随时听候为您服务。

**全国统一呼叫中心（24 小时）服务热线：
400-8899-315（免长途费）**

空调器故障时，请通过服务热线联系我们；
详见“三包”免费包修政策。

提示

维修人员上门服务时，请核查确认为我公司派遣人员；空调维修后有30分钟以上的试机时间检验维修效果，满意服务请您配合维修人员在《维修记录》上签字（单位请加盖公章）；若故障未能彻底排除您可拒绝签字，直至满意服务；欢迎您对我公司服务提出宝贵意见，我们将竭诚改善，提供更高品质的服务；超过保修期或特殊环境安装的收费标准请见官网：
www.midea.com

售后服务

如果您对我们提供的产品和服务有疑问或不满，可拨打我公司服务热线反映，我们将对您的意见作合理、及时、妥善处理。

通讯地址：

广东省佛山市顺德区北滘镇美的家用空调国内营销公司顾客服务部

邮政编码：528311

服务热线：400-8899-315（免长途费）

“三包”免费包修政策

- 凡购买美的系列空调，并按规定办理了保修手续的用户，均可享受我公司提供的整机包修六年的政策。
- 免费包修条件
 - 1.能提供《保修卡》B联，并已办理了保修手续；
 - 2.能提供有效的购机发票或购机证明；
 - 3.必须由我公司指定的服务网点进行安装和维修；
 - 4.必须在包修期内（以购机发票或购机证明开具之日起计算；没有购机发票或购机证明的，以条形码上的出厂日期开始计算）；
 - 5.非人为原因造成的故障；
 - 6.如无法出示购机有效凭证或保修卡，其购买日期按条形码上的出厂日期计算，如条形码不存在，则不予包修。
- 保修登记程序
 - 1.空调安装、调试合格后，请您填写《保修卡》，并把A联交我公司指定的安装服务网点。
 - 2.保修卡B联是包修期内获得免费服务的必备凭证，请妥善保管。
 - 3.请您工整地填写保修卡上需要填写的内容，以便我们为您提供满意的服务。

不属于“三包”服务范围的内容（实行收费服务）

- 因用户电源电压不稳，超过空调器使用范围或线路不规范，不符合国家安全用电标准造成空调损坏的。
- 因用户使用不当、保管不善而损坏的。
- 因用户使用环境恶劣造成的蒸发器、冷凝器脏堵或腐蚀等。
- 非我公司指定的美的空调服务网点安装或维修而造成损坏的。
- 没有《保修卡》B联和有效购机凭证以及未办理保修手续的。
- 《保修卡》B联的空调型号、机身号码与所维修的空调型号、机身号码不相符的。
- 《保修卡》或购机发票被涂改的。
- 我公司降价销售，在《保修卡》或机体上印有“等外品”、“处理品”、“优惠价”字样的空调。
- 超过包修期的空调。
- 因不可抗拒因素造成损坏的。
- 非我公司承诺的服务项目和内容。

产品退换政策

请参照《中华人民共和国消费者权益保护法》规定执行。

安全警示

产品简介

使用说明

清洁保养

安装说明

服务指南

常见现象

提示

空调器使用过程中如遇到以下问题，请不必担心，按分类索引找到解决办法确认为故障时，及时联系查修。

现象	解决办法
空调器无法运行	<ul style="list-style-type: none">• 检查电源插头是否插接到位• 检查供电线路及空气开关容量是否过小
空调器制冷/制热效果不佳	<ul style="list-style-type: none">• 选择正确模式，设定合适温度、风速• 检查进出风口是否有阻碍物，调节导风板角度• 可能是滤尘网积尘过多，请清洁滤尘网• 制冷模式下，室内温度偏高时请退出eco模式，重新设定温度（仅带eco功能机型）• 制热模式时开启电辅热功能
制热模式下开机一段时间室内机无反应	<ul style="list-style-type: none">• 防冷风功能开启，请耐心等待3-5分钟
关机后空调器继续运行	<ul style="list-style-type: none">• 可能启动了干燥功能，请等待运行结束或单独关闭• 可能启动了自动除尘功能，请等待运行结束（仅带自动除尘功能机型）
开机一段时间后停机	<ul style="list-style-type: none">• 空调器可能达到了设定温度• 空调器可能处于化霜状态（室内机显示屏显示“HS”、“化霜”或化霜指示灯亮），化霜结束自动恢复运行• 可能设定了定时关机功能，如需继续使用，请重新开机
线控器无法正常使用	<ul style="list-style-type: none">• 可能线控器开启了童锁功能，请解除童锁功能• 线控器正常但无法调节设定温度，可能空调器在特定模式下运行，退出该模式，再进行温度调节
室内机吹出异味	<ul style="list-style-type: none">• 可能长时间吸收了家具、油烟、灰尘、香烟烟味等的味道，在运行时散发，请及时清洁滤尘网
室外机有异常声音	<ul style="list-style-type: none">• 运行或刚停止运行时，制冷剂流动的声音，属正常现象• 运行一段时间后发出“噗”的声音，是室外机转为化霜状态时四通阀换向声音，属正常现象

现象	解决办法
室内机有异常声音	<ul style="list-style-type: none"> 进风格栅积聚灰尘太多，可能会产生或强或弱的风声，请及时清洁进风格栅 室内机塑料件热胀冷缩时，可能会产生摩擦声音，属塑料件正常物理现象产生的声音 可能是“强劲”功能开启后，风声过大，属于正常功能，如感觉不舒适，请退出“强劲”功能
室内机表面有水珠	<ul style="list-style-type: none"> 在环境湿度比较大的情况下运行，出风口、面板等部位会产生水珠，属正常物理现象 在开放的空间长时间制冷运行，会产生水珠，请关闭门窗
室外机有水流出	<ul style="list-style-type: none"> 室外机处于化霜状态，化掉的霜形成水，通过底盘下的排水孔排出，属正常现象 制冷运行时，室外湿度大，可能有水珠滴落
室内机吹出雾气	<ul style="list-style-type: none"> 在环境湿度比较大的情况下制冷运行或制热运行除霜结束，出风口可能会吹出水雾气，属正常物理现象；若为烟雾请即刻关机并切断电源，并立即联系维修
室外机吹出雾气	<ul style="list-style-type: none"> 空调器进入自动化霜时可能产生水雾气，属正常物理现象；若为烟雾请即刻关机并切断电源，并立即联系维修
除霜指示灯一直在亮	<ul style="list-style-type: none"> 室内机显示屏除霜指示灯亮，除霜结束后显示熄灭

保修卡

相关信息

用户姓名	发票号码
购买商店	购买日期
安装单位	安装日期
安装人员签名	当地维修网点电话
室内机条形码	室外机条形码



B 联

维修记录

维修日期	故障内容及处理情况	维修单位	维修人员签名



微信扫一扫，服务立马到

产品合格证

产品型号：见室内机铭牌	检查结论：
出厂编号：见机身条形码	检查员：
生产日期：见机身条形码	

服务热线：400-8899-315

本产品安装完毕时，请立即填写本联保修卡，将发票粘贴于本保修卡背面，一并妥善保管，维修时请出示本保修卡及购机发票。



保修卡 (安装通知单)



相关信息

用户姓名	常用电话
安装地址	
购买商店	购买日期
商品品级	发票号码
室内机条形码 (校验码)	室外机条形码



安装单位信息

安装单位名称	
网点代码	(请加盖公章)

安装人员签名	安装日期
--------	------



- 安全警示
- 产品简介
- 使用说明
- 清洁保养
- 安装说明
- 服务指南

服务热线: 400-8899-315
 此联为安装单位结算凭证, 在本产品安装完毕时, 请立即填写本联保修卡及安装监督卡。单位用户请盖公章。

安装监督卡

尊敬的用户：为了保障您的权益以及更好地为您提供服务，请认真阅读并签字确认。如因用户未确认项目而导致故障将承担相应的损失。

安全警示

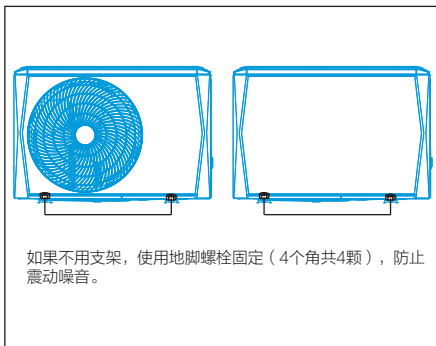
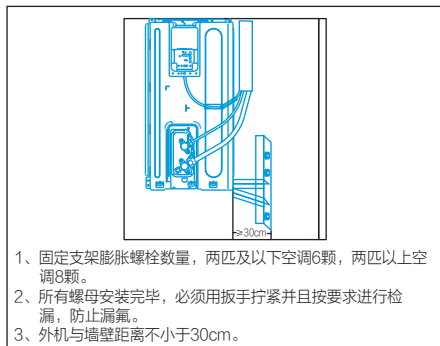
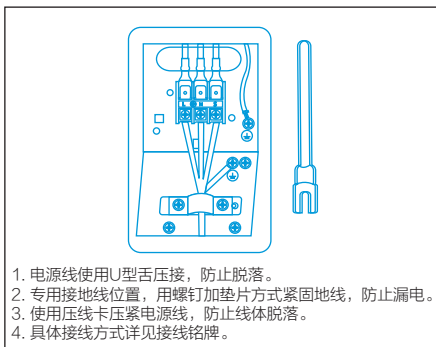
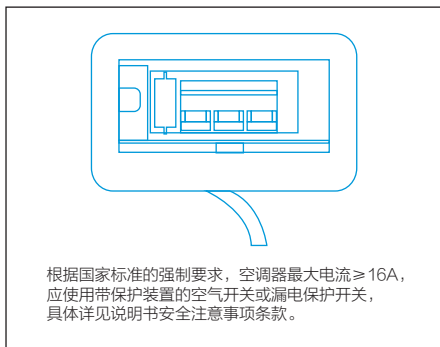
产品简介

使用说明

清洁保养

安装说明

服务指南



用户签名

日期

声明

本产品执行标准：GB/T 18836。

随着产品的技术革新与改进，与本产品相同型号的产品说明书内容可能会有所更改，更新部分恕不另行通知。

本说明书中展示的所有图例均以标准型号空调器的外观为基础，仅用作示例说明用途，实际外观请以所购买的产品为准。

由于产品改良，部分参数可能有所更改，更改后的参数对本产品无溯及力，请以本产品铭牌参数为准。

本指南内容如有变动，我司通过公司官网进行公告通知，恕不另行逐一通知；除非公告通知中明确说明，原则上变动内容对本产品无溯及力。

适用机型

KFR-26T2W/BP2DN1-iX(3)II

KFR-35T2W/BP2DN1-iX(3)II

KFR-51T2W/BP2DN1-iX(3)II

KFR-72T2W/BP2DN1-iX(3)II

TEL 400-8899-315

广东美的制冷设备有限公司

地址：广东省佛山市顺德区北滘镇林港路

邮编：528311

网址：www.midea.com

版本号：T2iX(BP)-01

编码：16123000002833

此面无需印刷

技术要求:

- 1.双胶纸彩色(说明书)非E项目大度80g
- 2.尺寸: 145*210mm
- 3.颜色: 彩色
- 4.装订, 装订针与顶部及底部距离均为5cm
(不含装订针), 两边对称