

TGS40X-101

本文件含有美的集团的保密信息
禁止任何人未经授权以任何形式使用
包括但不限于全部或部分地泄露、复制或散发

绝密



使用说明书

美的电炖锅



微信扫一扫，服务立马到

TEL 400-8899-315

广东美的生活电器制造有限公司
地址: 广东省佛山市顺德区北滘镇三乐路19号
邮编: 528311
网址: www.midea.com



16161200001681-YLT



微信扫描二维码，获取电子说明书
使用前请仔细阅读本手册，并妥善保管

标记	变更日期	变更人	变更内容
说明书技术要求			
物料编码	1616200001681		
产品型号/客户型号	MD-TGS40X	公差	±2.0mm
客户名称	美的	成品尺寸	210×145mm
材质	<input type="checkbox"/> 70g双胶纸 <input checked="" type="checkbox"/> 105g铜版纸 <input type="checkbox"/> 其它: _____		
印刷颜色	<input type="checkbox"/> 单色 <input checked="" type="checkbox"/> 两色 <input type="checkbox"/> 四色(CMYK) <input type="checkbox"/> 四色(CMYK)+专色		
专色数量	<input checked="" type="checkbox"/> 无 <input type="checkbox"/> 有 (<input type="checkbox"/> 1个 <input type="checkbox"/> 2个 <input type="checkbox"/> 3个 <input type="checkbox"/> 4个)		
表面处理	<input checked="" type="checkbox"/> 无 <input type="checkbox"/> 光油 <input type="checkbox"/> 光胶 <input type="checkbox"/> 哑胶 <input type="checkbox"/> 其它: _____		
成形方式	<input type="checkbox"/> 单张 <input checked="" type="checkbox"/> 钉装 <input type="checkbox"/> 胶装 <input type="checkbox"/> 折页 (<input type="checkbox"/> 风琴折 <input type="checkbox"/> 包心折 <input checked="" type="checkbox"/> 其它: 对折)		



1616000000734-XX
备注:
条码生成规则: Code128
数字部分为物料编码, XX为供应商简称, 供应商自行填写
如: 利和-LH, 亿洋-YY;
供应商简称字体要求: Arial, 字号10pt
数字行转曲后与条码行平齐 (同宽62mm)

						105g铜版纸			美的生活电器事业部	
标记	外数	分区	更改文件号	签名	年、月、日	阶段标记		重量	比例	说明书
设计	罗琼华	2019-10-24	标准化	周静雯	2019-10-24	B	重量	1:1		
校对	樊盛	2019-10-24				共 1 张		第 1 张	TGS40X-101	
审核	朱广清	2019-10-24				共 1 张		第 1 张		
工艺	李亮华	2019-10-24	审批	王开祥	2019-10-24	共 1 张		第 1 张		

目录

产品简介

部件展示、配件清单 01
操作面板 02

使用说明

蒸汽阀组件拆装清洗、陶瓷盖安装说明 02
操作指引、快速入门 03
功能说明 05

清洁保养

清洁保养 07
清除水垢 08

安全警示

禁止、强制、温馨提示 09

服务指南

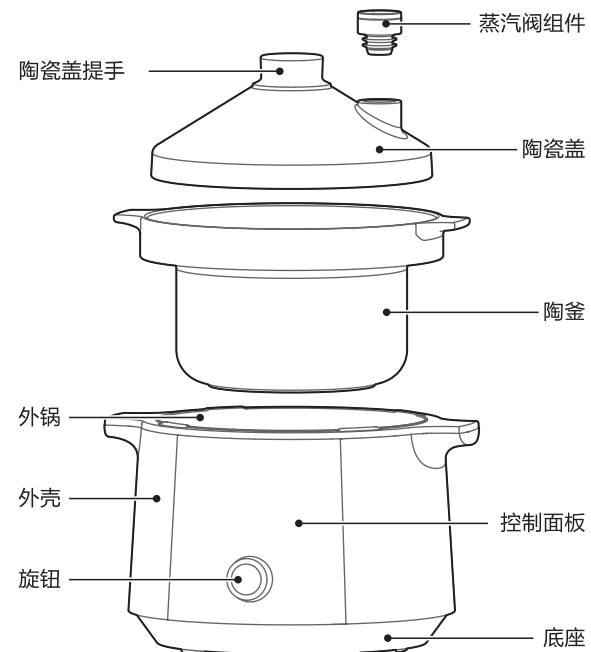
产品参数、电路原理图 11
环保清单
异常自检 12
合格证、产品执行标准
保修卡、服务承诺

产品简介

⚠注意

因产品外观各有差异，下图仅供参考，具体以包装箱内实物为准。

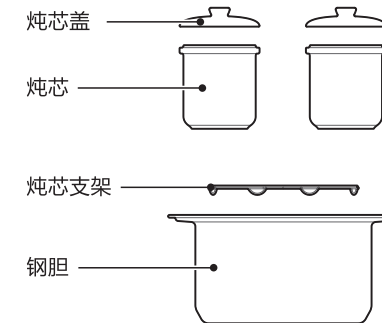
部件展示



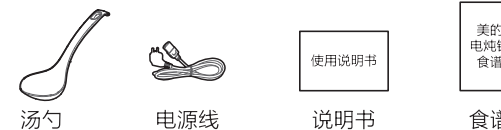
注：MD-TGS40X1无旋钮

部件展示

MD-TGS40X



配件清单



注:

- 1 火山陶釜的重要成分为锂辉石，是在火山活动过程中逐步形成，具有很强的稳定性和耐热性。
- 2 炭火指采用类似炭火的红外辐射加热方式。

产品简介

操作面板

TGS40X

鸡鸭汤	双环快沸 > 交替析味 > 单环精煨	婴儿粥
排骨汤	双环 炭火	燕窝
蹄筋汤		虫草
白米粥		鱼胶
五谷粥		保温

快速汤 热水炖 炭火焖 煲仔饭 红烧肉

双环炭火 · 快沸精煨

炭火煨 开始取消 隔水炖 预约 定时

TGS40X1

鸡鸭汤	双环快沸 > 交替析味 > 单环精煨	白米粥
排骨汤	双环 炭火	五谷粥
海鲜汤		砂锅粥
蹄筋汤		银耳羹
快速汤	炭火焖 热水快炖 煲仔饭 保温	

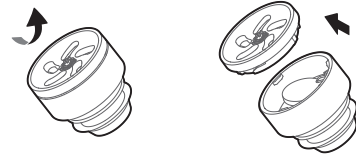
汤类 炭火 · 特色 粥类

- 开始取消 + 预约 功能

使用说明

蒸汽阀组件拆装清洗

1 逆时针旋转蒸汽阀盖，将其拧松取下，对蒸汽阀组件进行清洗。



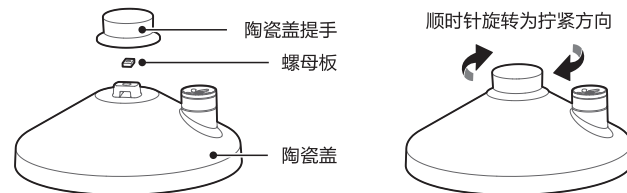
2 清洗完成后，将蒸汽阀盖装入在蒸汽阀座上，顺时针将其旋转拧紧。



装入时
蒸汽阀
盖卡槽
缺口位
置对准
蒸汽阀
座卡位

注：必须在蒸汽阀完全冷却后，方可清洗，小心烫伤。

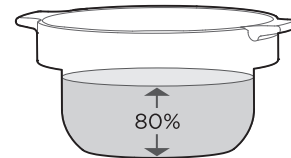
陶瓷盖安装说明



- 切勿将陶瓷盖提手从陶瓷盖上拧下，如不小心将陶瓷盖提手拧下，请注意保管好螺母板，以免无法重新安装；
- 陶瓷盖提手是塑料件，加热后提手可能会出现松动，属于正常情况，顺时针将其拧紧即可。

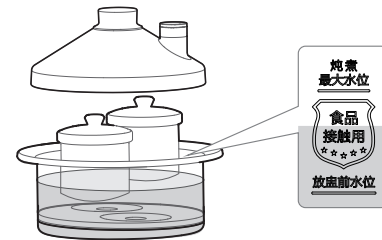
操作指引

1 陶釜使用准备



- 往陶釜内放入食物和水，注意不要超过陶釜总容量的80%。
- 煮粥时不应超过陶釜总容量的50%；煲汤时不应超过陶釜总容量的80%。

2 隔水炖使用准备

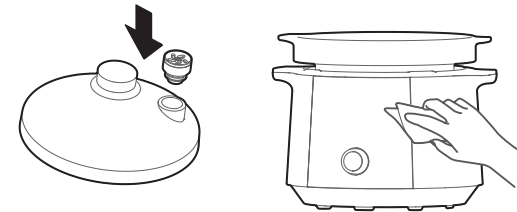


根据钢胆的水位线指示放入清水，依次放入炖芯支架、炖芯，盖上陶瓷盖。

注：水量不能超过“炖煮最大水位”刻度，防止溢出；水量低于“放盅前水位”刻度，可能出现干烧或食物烹饪不熟；炖芯内食物和水，注意不要超过炖芯总容量的80%。

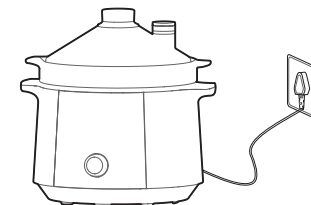
快速入门 以MD-TGS40X为例

1 准备工作



使用前将蒸汽阀组件装入陶瓷盖上；将内胆（陶釜或钢胆）外表面以及外锅擦干，然后将内胆放入电炖锅内。

2 连接电源



接通电源，数码管和指示灯点亮1秒，蜂鸣器提示一声，进入待机状态，数码管显示默认时间。

使用说明

快速入门

3 选择功能

MD-TGS40X



初始待机状态下，默认烹饪模式为炭火煨模式，轻触“隔水炖”键可切换为隔水炖模式。

使用陶釜时请选择炭火煨模式，使用钢胆时请选择隔水炖模式，根据使用的内胆选择对应的烹饪模式，对应的图标点亮，同时对应的可用的菜单指示灯亮起，旋转旋钮可选择菜单，此时所选菜单指示灯闪烁。

MD-TGS40X1



待机状态下，按“功能”键可选择功能菜单。

4 开始烹饪



- 按下“开始/取消”按键，所选菜单高亮显示，其他待选菜单熄灭，电炖锅开始工作。
- 在工作状态下，按“开始/取消”按键，功能取消，进入待机状态。

5 保温

MD-TGS40X



MD-TGS40X1

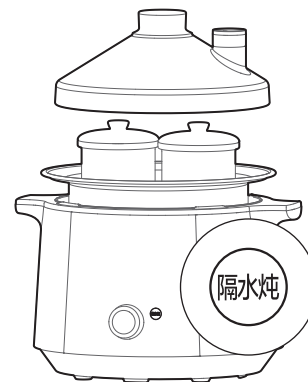


- 菜单完成后自动进入保温模式。
- 燕窝菜单没有保温功能。
- 也可旋转旋钮选择“保温”菜单，按“开始/取消”键使产品进入保温程序。
- 保温时间最长为12小时，保温结束后回到待机界面。
- 保温过程中再次按“开始/取消”按键可退出保温程序。

使用说明

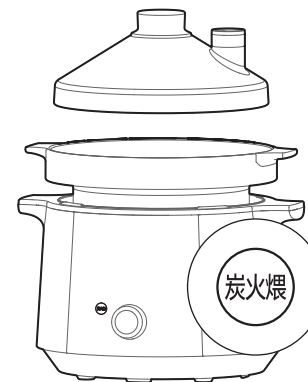
功能说明

隔水炖模式



当使用钢胆和炖芯烹饪食物时，轻触“隔水炖”按键，图标点亮。在此模式下，仅可选择普通菜单。钢胆仅可做煮水用。如果单独使用钢胆烹饪食物，可能会因为剧烈沸腾造成溢出。

炭火煨模式



MD-TGS40X

当使用陶釜烹饪食物时，轻触“炭火煨”按键，图标点亮。在此模式下，除普通菜单外，还可选择“快速汤”、“热水炖”、“炭火焖”、“砂锅粥”、“红烧肉”等特色菜单。炭火煨模式无法使用“婴儿粥”、“燕窝”、“虫草”菜单。

温馨提示：
使用“砂锅粥”菜单时，电炖锅工作25分钟后，蜂鸣器会连续鸣叫提醒用户添加食材。

MD-TGS40X1

仅有炭火煨模式，仅可使用陶釜烹饪食物。

温馨提示：
使用“煲仔饭”功能时，建议两杯米，360-380克水，米要泡至少30分钟；陶胆底部刷一层油，等听到蜂蜜器鸣叫10声放入腊肉、鸡腿、鸡蛋、生菜粥。

使用说明

功能说明

预约

旋转旋钮选择所需功能菜单后，再轻触“预约”键，状态显示区“预约”指示灯闪烁，产品进入预约状态，此时可根据需求设定菜单烹饪完成的时间。

• TGS40X：顺时针或逆时针旋转旋钮调节预约时间后，在10秒内按“开始/取消”键进入工作状态；

• TGS40X1：按“+/-”键调节预约时间后，在10秒内按“开始/取消”键进入工作状态；

超过10秒，蜂鸣器将连续鸣叫提醒用户进行下一步操作。在预约状态，再次轻触“预约”键，“预约”指示灯熄灭，预约状态取消。

定时

TGS40X：

旋转旋钮选择所需功能菜单后，轻触“定时”键，状态显示区“定时”指示灯闪烁，产品进入定时状态，此时可根据个人口味调整菜单烹饪的时间长短。

顺时针或逆时针旋转旋钮调节定时时间后，在10秒内按“开始/取消”键进入工作状态。

超过10秒，蜂鸣器将连续鸣叫提醒用户进行下一步操作。在定时状态，再次轻触“定时”键，“定时”指示灯熄灭，定时状态取消。

TGS40X1：

直接按“+/-”键调节时间后，在10秒内按“开始/取消”键进入工作状态。

超过10秒，蜂鸣器将连续鸣叫提醒用户进行下一步操作。

工作时间参考

炭火煨模式		隔水炖模式	
菜单	标准时间	菜单	标准时间
鸡鸭汤	1:30	鸡鸭汤	1:30
排骨汤	2:00	排骨汤	2:00
蹄筋汤	2:00	蹄筋汤	2:00
白米粥	2:00	白米粥	2:00
五谷粥	2:30	五谷粥	2:30
快速汤	1:00	婴儿粥	2:30
热水炖	0:45	燕窝	0:55
炭火焖	1:30	虫草	2:30
砂锅粥	2:00	鱼胶	2:30
红烧肉	1:30		
鱼胶	2:30		
煲仔饭	1:00		
银耳羹	2:30		
海鲜汤	2:00		
热水快炖	0:45		

温馨提示：

使用红烧肉和炭火焖菜单时，需要看护并定时翻动食物，避免发生粘锅，导致食物口感差。

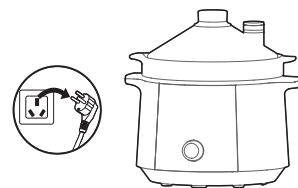
使用红烧肉和炭火焖菜单时，应按菜谱指引操作，且食物应切成小块，避免因大面积粘锅，造成陶釜受热不均破裂。

热水炖菜单不可用来煲粥或煮面，避免溢出。

使用淮山等高淀粉类食物煲汤时，将食物搅拌均匀后再烹饪效果更佳。

清洁保养

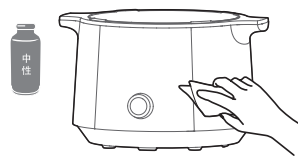
1 每次使用后，请务必拔出电源线插头并待电炖锅完全冷却后才能开始清洁。



2 陶釜和陶瓷盖表面只需用软布浸中性洗涤剂轻擦即可清洗干净。

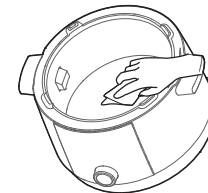


3 锅体可用拧干的湿布擦拭附着的杂物。

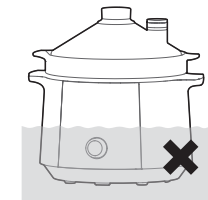


4 发热盘表面的油污，可以使用湿布清理，禁止直接倒入水和清洁剂擦洗。

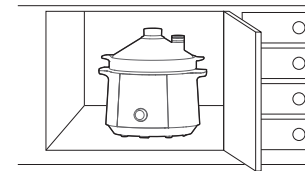
注意：必须首先断电，等产品完全冷却后进行，小心烫伤。



5 切勿将整个电炖锅放入水中清洗，请勿用水冲洗外锅，以免发生触电危险和功能故障。



6 长期不用时，请将电炖锅清洗干净，待其干燥后收藏。



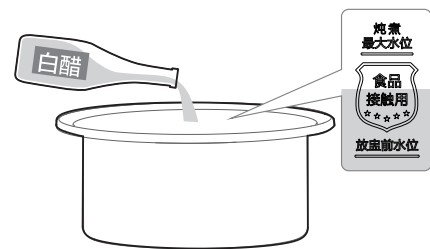
清洁保养

清除水垢

电炖锅经多次使用后，钢胆底部内表面可能会出现水垢沉积的现象，水垢的多少取决于用户所在地区水的硬度。

注意：建议定期清除水垢，以免热交换受阻，影响电炖锅使用。

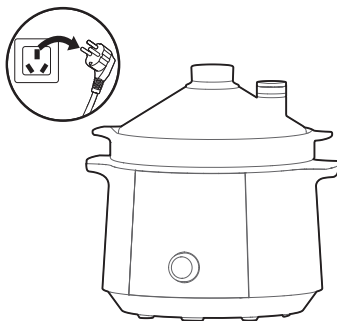
- 1 加水至标有“放盅前水位”线处。再倒入约5勺白醋（约30毫升）。
注：不得使用其他化学品和除垢剂。



- 2 盖上陶瓷盖，插上电源，旋转旋钮，任选一功能菜单，按“开始/取消”键加热约5分钟。



- 3 拔掉插头，待醋液完全冷却后，将醋液倒出。



- 4 用湿棉布擦拭钢胆的内表面，并用清水反复冲洗钢胆，去除醋味。



安全警示

● 提示

为保证使用安全，避免对您和他人造成伤害和财产损失，请您务必遵守以下安全注意事项，不遵守安全警告而错误使用可能导致事故发生。

⚠ 注意

本产品未考虑以下情况：
无人照看的幼儿和残疾人对器具的使用。
幼儿玩耍器具的情况。

⊘ 表示【禁止】的内容

- 电源线插头损伤，请勿使用，以免造成火灾、触电或短路；如电源线太短，请用户务必用排插转接，且请勿用劣质排插。
- 产品不要放在不平稳、潮湿或靠近火源、热源的地方，以免意外引燃引起火灾或产品损坏。
- 严禁将电炖锅放在靠近窗帘等易燃的地方，以防造成火灾。
- 请勿改造：除专业技术人员外，其他人不得分解、维修，以免造成火灾、触电、受伤。
- 请勿使用损伤或捆绑的电源线，以免造成火灾、触电。
- 产品工作时，请勿将手或脸部靠近蒸汽口，以免烫伤。
- 产品工作时，请勿用布等遮盖蒸汽口，以免引发事故或造成电炖锅损坏。
- 产品工作时，禁止移动或晃动电炖锅。
- 请勿让儿童单独操作使用，要放在婴幼儿不能接触的地方，以免触电、烫伤等危险事故出现。
- 请用220V~50Hz的交流电源插座，如使用非220V~50Hz民用电源或专用电源，会引起火灾或触电。
- 使用中或刚烹饪完毕，请勿用手直接接触钢胆和陶釜，以免烫伤。
- 请勿将整个电炖锅放入水中清洗，以免发生触电和功能故障。
- 产品使用时，若内胆水量过少或烧干，请勿直接加冷水，以免其破裂。
- 陶釜组件和炖芯组件属易碎部件，勿掉落或用硬物碰撞，以免损坏。
- 每次使用前，检查陶釜、钢胆、炖芯是否破损，再烹饪食物。
- 陶釜和炖芯不可放在明火上加热，以免其破裂。

安全警示

❗ 表示【强制】的内容

- 请勿向电炖锅底部的排气孔插入大头针、铁丝等物品，以免触电、受伤。
- 插头需彻底插入插座，以免造成火灾、触电、短路。
- 器具不得浸入水中或淋水。
- 如果电源软线损坏，必须用专用软线或从其制造商或维修部买到的专用组件来更换。
- 产品仅限于室内使用，且与周边物品保持至少30厘米的距离。
- 电炖锅不得无水干烧，使用前按说明书规定的水量添加清水。
- 请勿用湿手拔插插头，以免造成触电、受伤。
- 要单独使用额定电流10A以上的带接地线插座，如果与其他电器合用，插座会发生异常而引起火灾等危险。
- 产品如需维修或更换零件，请到美的指定的专业维修网点，避免因维修不当或配件选用不当，带来隐患。
- 电源线插头、插尾以及产品插座如有灰尘或水迹，请及时清理，以免造成火灾、触电。
- 一些重要零部件，如保险丝等维修不当或私自短接可能使产品保护失效，导致过热或火灾。

💡 表示【温馨提示】的内容

- 如产品图片与实物不一致，以产品实物为准。
- 产品只能使用原配内胆，以免造成产品异常或损坏。
- 产品正常工作海拔高度范围为0-2000米。
- 使用时，如果有轻微滴答声或嘶哑声音，属正常现象，请勿惊慌。
- 产品工作时，蒸汽阀组件内会有啪啪声响，属正常情况，请勿惊慌。
- 每次使用后，务必拔掉电源，待产品完全冷却方可清洁。
- 请勿使用强碱性的清洁剂长时间浸泡，建议用清水或浸泡弱碱性洗涤剂擦洗。
- 产品放置台面处请注意定时清理水渍和油污。
- 多次使用后，内胆出现发黄属于正常现象。
- 陶釜组件和炖芯组件表面附着杂物，只需用软布浸中性洗涤剂轻擦即可清洗。
- 长期不使用时，请将电炖锅清洗干净，待其干燥后收藏。
- 陶釜和炖芯放在比陶瓷软的桌面上时，应轻拿轻放。如陶釜和炖芯在比其软的桌面上划动，桌面会出现划痕。

服务指南

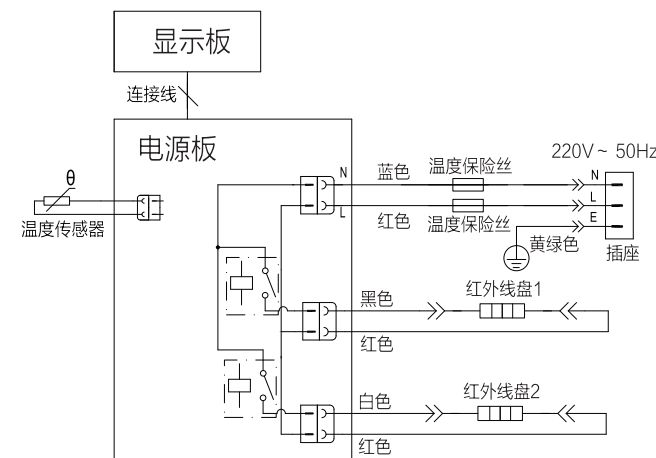
产品参数

产品型号	额定电压	额定频率	额定功率	额定容量
MD-TGS40X	220V~	50Hz	920W	4.0L
MD-TGS40X1	220V~	50Hz	920W	4.0L

电路原理图

● 提示

线路如有变更，恕不另行通知。



环保清单

产品中有毒有害物质或元素的名称及含量

部件名称	有毒有害物质或元素					
	铅(Pb)	汞(Hg)	镉(Cd)	六价铬(Cr(VI))	多溴联苯(PBB)	多溴二苯醚(PBDE)
陶釜组件	○	○	○	○	○	○
炖芯组件	○	○	○	○	○	○
外壳组件	○	○	○	○	○	○
钢胆	○	○	○	○	○	○
PCB组件	X	○	X	X	X	X
外锅	○	○	○	○	○	○
电源线	X	○	○	○	X	X
底座	○	○	○	○	○	○
红外炉盘	X	○	○	○	○	○

本表格依据SJ/T 11364 的规定编制。

○ 表示该有害物质在该部件所有均质材料中的含量均在GB/T 26572 规定的限量要求以下。

X 表示该有害物质至少在该部件的某一均质材料中的含量超出GB/T 26572 的限量要求。

服务指南

异常自检

显示异常原因判断, 请委托当地经销商或服务网点进行维修或安装。

异常情况	可能原因	对应方法
指示灯不亮, 不加热	• 电源没有接通 • 电源板或控制板损坏	检查开关、插头、插座、电源线等是否完好, 接触是否良好
	• 电路板连线断开	送指定维修中心维修
指示灯不亮, 加热	控制板损坏	送指定维修中心维修
指示灯亮, 不加热	• 温度传感器故障 • 发热盘烧坏 • 电路板连线部分断开 • 电源板损坏	送指定维修中心维修
	不能自动保温或保温异常	• 控制板损坏 • 温度传感器异常
煮粥大量溢出	• 控制板损坏 • 温度传感器异常	送指定维修中心维修
煮粥长时间不沸腾	• 米和水量加入过多 • 控制板损坏	送指定维修中心维修
显示屏显示“E1”, 蜂鸣器鸣叫报警	温度传感器开路故障	送指定维修中心维修
显示屏显示“E2”, 蜂鸣器鸣叫报警	温度传感器短路故障	送指定维修中心维修



本产品所含食品用塑料工具
生产许可证编号: 粤XK16-204-00125

产品合格证
检查结论: <u>合格</u>
检查员号: <u>检验员A1</u>
检查日期: <u>见生产批号</u>
广东美的生活电器制造有限公司

执行标准: GB4706.1-2005 GB4706.19-2008
Q/MD 028

声明

本资料上所有内容均经过认真核对, 如有任何印刷错漏或内容上的误解, 可向本公司咨询。产品若有技术改进, 会编进新版说明书中, 恕不另行通知。产品外观、颜色如有改动, 以实物为准。



保修卡

相关信息(用户填写)

用户姓名		常用电话	
通讯地址			
产品型号		产品编号	
购买店铺		购买日期	
维修点		发票号码	

维修记录

维修日期	
故障内容	
处理详情	
维修单位名称	维修单位电话
维修员签名	

维修电话: 400-8899-315

- 在购买本公司产品时, 请立即填写此保修卡
- 请妥善保管保修卡, 消费者不必将其寄回本公司
- 维修时请携带保修卡及有效发票正本

广东美的生活电器制造有限公司



服务承诺

产品如有故障, 请与本公司当地经销服务网店或客户服务中心联系。

本产品实行整机一年保修期(仅适用家庭使用的产品)。保修期的起始日期以产品发票日为准。

凡属下列情况之一的, 不属保修范围:

1. 用户搬运、使用、保管、维护不当而造成损坏, 或人为损坏。
2. 经非本公司指定维修部维修, 或用户自行装拆、维修。
3. 产品附件(如饭勺、汤勺、接浆杯等)、印刷品(如说明书等)和赠品等。
4. 使用非我司产品标配的赠品和配件, 造成损坏。
5. 发票所载型号与维修产品型号不符或被涂改。
6. 非家庭使用(如经营、商用、公司集体)的产品。
7. 超出保修期。
8. 无有效发票。
9. 因不可抗力造成损坏。

不属于保修范围内的产品, 本公司客户服务中心仍热情为您服务。