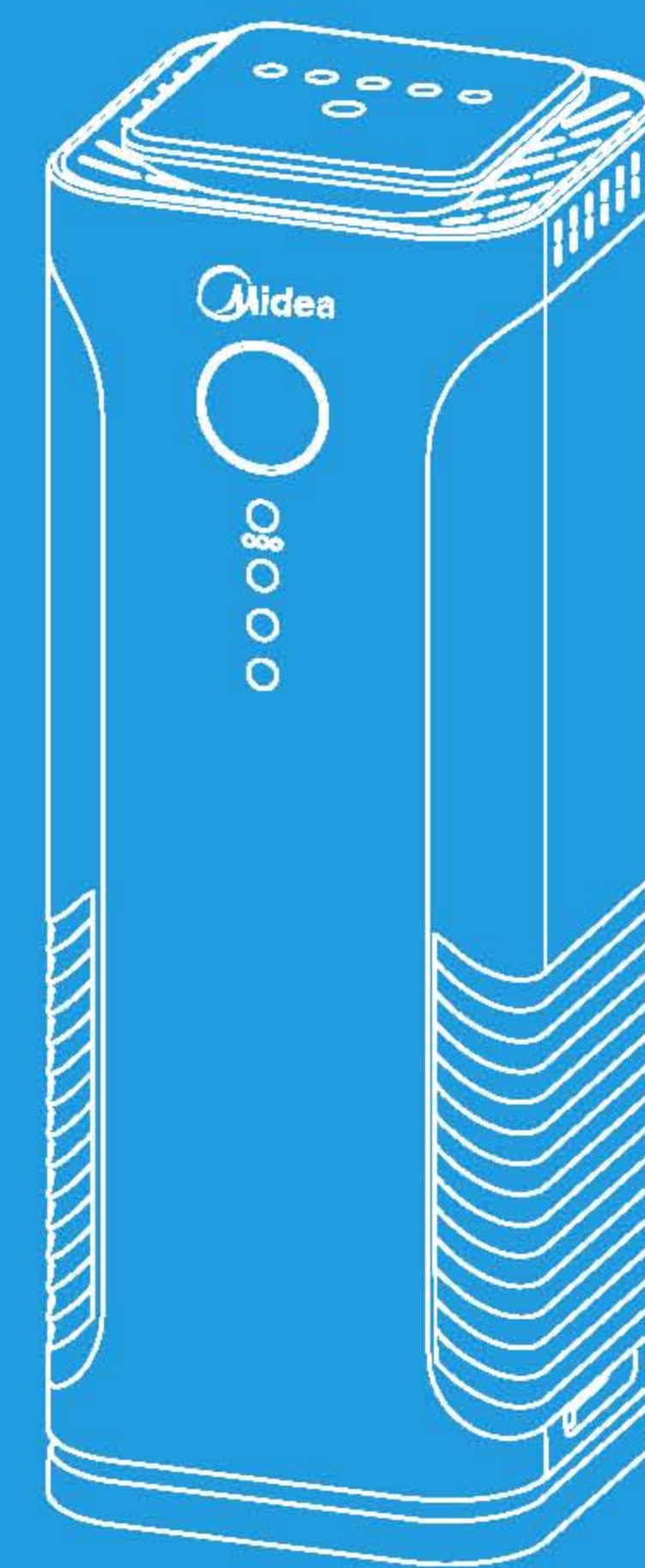


TEL 400-8899-315

广东美的制冷设备有限公司 | 广东省佛山市顺德区北滘镇林港路
www.midea.com

空气净化器 使用说明书

KJ40/W1



微信扫一扫，服务立马到

版本号：KJWI-01

使用前请仔细阅读本说明书
本说明书包含保修卡，请务必妥善保管

保修卡



相关信息

用户姓名 发票号码

购买商店 购买日期

产品型号 产品编号

当地维修网点电话

1. 按国家“三包法”规定，享受三包服务：整机免费包修一年。另：滤网组件为耗材品，一经使用就不在三包服务范围内。
2. 属下列情况之一的，不享受三包服务，但可付费维修：
 - (一) 消费者因使用、维护、保管不当造成损坏的；
 - (二) 非承担三包修理者拆动造成损坏的；
 - (三) 无三包凭证及有效发票的；
 - (四) 三包凭证与修理产品型号不符合或涂改的；
 - (五) 因不可抗力造成损坏的；
3. 保修期的起始日期以产品发票日期为准。
4. 维修时请出示发票。
5. 超过保修期或不属于免费维修的产品，本公司顾客服务中心仍竭诚为您服务。

维修记录

维修日期	故障内容及处理情况	维修单位	维修人员签名
------	-----------	------	--------

声明

本产品执行标准：GB/T 18801-2008、GB 4706.1-2005、GB 4706.45-2008。随着产品的技术革新与改进，与本产品相同型号的产品说明书内容可能会有所更改，更新部分恕不另行通知。

本说明书中展示的所有图例均以标准型号净化器的外观为基础，仅用作示例说明用途，实际外观请以所购买的产品为准。

由于产品改良，部分参数可能有所更改，更改后的参数对本产品无溯及力，请以本产品铭牌参数为准。

本说明书内容如有变动，我司通过公司官网进行公告通知，恕不另行逐一通知；除非公告通知中明确说明，原则上变动内容对本产品无溯及力。

本说明书相关条款解释权归属广东美的制冷设备有限公司。



微信扫一扫，服务立马到

服务热线：400-8899-315

本产品安装完毕时，请立即填写本联保修卡，将发票粘贴于本保修卡背面，一并妥善保管，维修时请出示本保修卡及购机发票。

产品合格证

产品型号：见机身铭牌	检查结论：
出厂编号：见机身条形码	检查员：
检查日期：见机身条形码	

检测报告

固态污染物洁净空气量(CADR):

检测项目	检测结果	测试条件
输入功率(W)	48.8	温度为(23~27)℃、 湿度(40~60)%RH
固态污染物洁净空气量(m³/h)	453	
固态污染物净化效能	符合A级	

检测报告编号: 2015I20-35-884452

检测单位: 上海市环境保护产品质量监督检验总站

PM2.5去除率:

检测结果		测试条件	测试方法
时间	去除率(%)	在体积为30m³、 温度为(23~27)℃、 湿度(40~60)%RH 的测试舱内测试。	以香烟烟雾为尘源, 以计重法为标准测试方法, 初始浓度控制在 (5.0±0.5)mg/m³ 范围内。
10分钟	91		
20分钟	>99		
30分钟	>99		
40分钟	>99		
50分钟	>99		
60分钟	>99		

检测报告编号: 2014I20-35-881228-2

检测单位: 上海市环境保护产品质量监督检验总站

甲醛去除率:

检测结果		测试条件	测试方法
时间	去除率(%)	在体积为30m³、 甲醛初始浓度为1.0mg/m³、 温度为(23~27)℃、 湿度(40~60)%RH 的测试舱内测试。	甲醛初始浓度控制在 (1.0±0.2)mg/m³ 范围内。
4小时	97		

检测报告编号: 2014I20-35-881225-2

检测单位: 上海市环境保护产品质量监督检验总站

二甲苯去除率:

检测结果		测试条件	测试方法
时间	去除率(%)	在体积为30m³、 二甲苯初始浓度为2.1mg/m³、 温度为(23~27)℃、 湿度(40~60)%RH 的测试舱内测试。	二甲苯初始浓度控制在 (6.0±1.2)mg/m³ 范围内。
4小时	99		

检测报告编号: 2014I20-35-885750

检测单位: 上海市环境保护产品质量监督检验总站

总挥发性有机化合物去除率:

检测结果		测试条件	测试方法
时间	去除率(%)	在体积为30m³、 总挥发性有机化合物初始浓度为6.2mg/m³、 温度为(23~27)℃、 湿度(40~60)%RH 的测试舱内测试。	总挥发性有机化合物 初始浓度控制在 (6.0±1.2)mg/m³ 范围内。
4小时	>99		

氨去除率:

检测结果		测试条件	测试方法
时间	去除率(%)	在体积为30m³、 氨初始浓度为2.2mg/m³、 温度为(23~27)℃、 湿度(40~60)%RH 的测试舱内测试。	氨初始浓度控制在 (2.0±0.4)mg/m³ 范围内。
4小时	97		

检测报告编号: 2014I20-35-885749

检测单位: 上海市环境保护产品质量监督检验总站

除菌率:

检测结果		测试条件	测试方法
	>99%	在体积为30m³、 温度为(23~25)℃、 湿度(45~60)%RH 的测试舱内测试。	初始浓度为1×10 ⁵ cfu/m³。

检测报告编号: 2014I20-53-881238

检测单位: 上海市环境保护产品质量监督检验总站

故障自检

在您请求维修前，请对照下表做出相应检查。

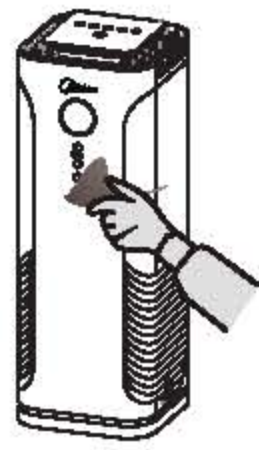
遇到的问题	原因	解决方法
持续运行时空气质量指示灯一直亮红灯	<ul style="list-style-type: none">- 可能房间面积超出了机器的净化能力- 可能没有安装滤网组件	<ul style="list-style-type: none">- 请保持净化器持续运行- 请正确安装滤网组件
净化器无法运行	<ul style="list-style-type: none">- 可能没有将电源线插上，或电源线接触不良- 可能没有打开电源开关	<ul style="list-style-type: none">- 请插上电源并使之接触良好- 请打开电源开关
除烟雾、除异味效果差	<ul style="list-style-type: none">- 可能滤网组件装反- 可能滤网组件使用寿命已到- 可能进风口被异物堵住	<ul style="list-style-type: none">- 请正确安装滤网组件- 请更换新的滤网组件- 请清除进风口的异物
空气质量指示灯不发生变化	<ul style="list-style-type: none">- 可能是运行开始后一段时间传感器的灵敏度不稳定- 若变蓝后不再变化，可能空气处于清洁状态- 可能放在脏污监测较为困难的场所，或传感器脏污- 可能室内强烈异味导致传感器灵敏度下降	<ul style="list-style-type: none">- 请等待，运行几分钟后，传感器将趋于稳定- 向传感器吹拂香烟，若指示灯颜色发生变化则正常- 请移动净化器位置，或清洁传感器- 请将风速调整为高档，运行数小时~1天
滤网清洁灯不熄灭	<ul style="list-style-type: none">- 可能是清洁完滤网组件后，未长按“负离子”键3秒	<ul style="list-style-type: none">- 清洁完滤网组件后，长按“负离子”键3秒
异味、烟雾难以去除	<ul style="list-style-type: none">- 可能是滤网组件还包在包装袋里	<ul style="list-style-type: none">- 请取下滤网组件外的包装袋

若出现以下情况，请关机并送修理：

1. 运行不正常或不运行，按以上方法处理无效；
2. 当显示屏显示E3、Fd、Eu，关机后再次开启时，仍然显示上述代码时；
3. 外界物质或水进入，出现运行不正常的情况。

维护保养

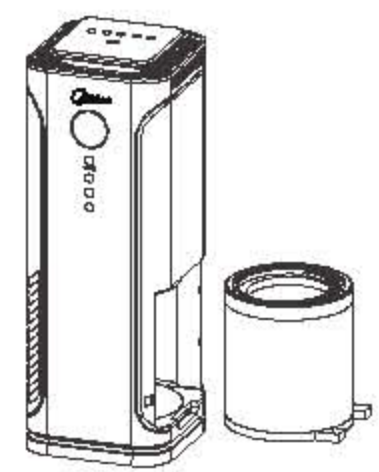
机身的清洁：



用柔软洁净的干布轻拭机身、进风口、出风口

滤网组件的清洁：

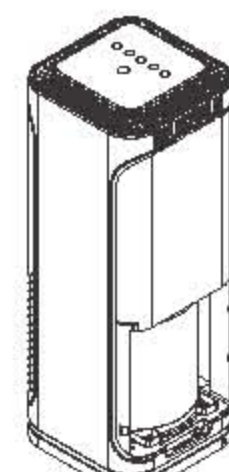
当空气质量指示灯亮紫色时需清洁滤网组件。



取出滤网组件



用吸尘器或毛刷清洁滤网组件



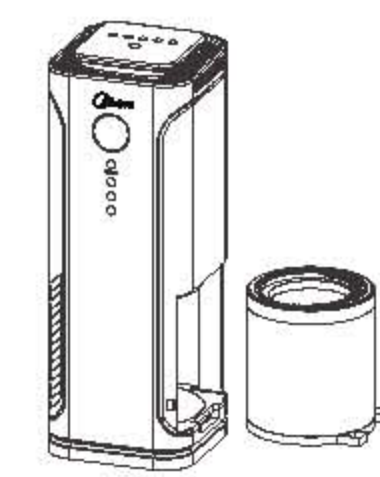
复位

温馨提示：

- 不能水洗滤网组件；
- 滤网清洁时建议使用较小的柔软毛刷或者家用吸尘器；
- 滤网清洁时只需清洁滤网进风面，滤网背面无需清洁（滤网边框除外）；
- 使用毛刷清洁时，应顺着滤网横向刷，尽量避免竖向刷，以免损坏滤网；
- 使用吸尘器清洁时，应保持吸风口距离滤网表面5-10mm，以免损坏滤网。
- 在香烟、烤肉等产生的强烈气味下使用时，数周内或数月内滤网可能会有异味产生。这时请清洁并晾晒滤网（2-5天）。如果仍然无法祛除异味时，请更换滤网。

滤网组件的更换：

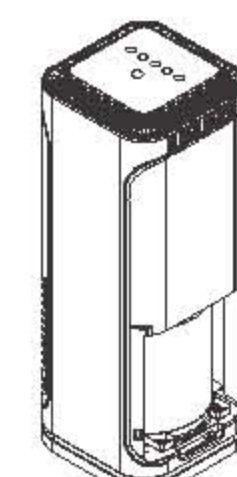
当滤网组件出现破损或不能达到过滤效果时，建议更换滤网组件。



取出滤网组件



更换新的滤网组件



复位

温馨提示：

请选择与本机型号匹配的滤网组件进行更换，请从经销商处购买，或拨打本公司服务热线400-8899-315，或扫描滤网组件上的二维码。

设备相关：

1、如何扫描下载、安装美居APP?

打开手机无线网络，确认网络连接正常，运用微信、微博等软件扫描美居APP下载链接二维码，根据页面提示进行下载和安装。

2、如何添加新的家电?

确认手机打开无线网络，进入主界面，点击加号，选择“添加新家电”。在列表中选择需要添加的家电。点击“下一步”，稍等几秒后进入第二步配置家庭路由。在WIFI列表中选择家庭路由器并输入密码点击确定。30秒后即可添加成功。

3、如何添加已配置家电?

首先保证手机连接上了家庭无线网络，接着进入主界面，点击加号，选择底部“添加已配置家电”，在列表中选择需要添加的设备，最后点击底部“添加家电”，等待设备添加完毕。

4、添加新家电和添加已配置家电有什么区别?

新家电表示没有连接到用户家庭WIFI的家电，通常用户购买家电后，第一次添加需要选择该项。已配置家电表示该家电已连接家庭WIFI，当用户删除家电后，就需要添加已配置家电。

5、为什么配置家电第二步时失败，重试多次也无法添加?

在提示“重试”时，请确保手机连接了家庭无线网络后再点击重试。另外请确认在360安全卫士等安全软件弹出的信任选择框中选择了“信任”，如果选择了不信任，请在360安全卫士等安全软件中把美居设置为信任软件后再重试。

6、如何激活家电?

进入主界面，点击左上角菜单按钮，然后点击“美的家庭”，选择家庭，选择空气管家，选择设备，点击“激活远程控制”，扫描家电机身二维码，即可激活。

7、如何修改家电名称?

进入主界面，点击左上角菜单按钮，然后点击“美的家庭”，选择家庭，选择空气管家，选择设备，点击右上角“编辑”，选择“重命名家电”。

8、如何删除家电?

进入主界面，点击左上角菜单按钮，然后点击“美的家庭”，选择家庭，选择空气管家，选择设备，点击右上角“编辑”，选择“删除家电”。

9、为什么主界面的家电不见了?

进入主界面，点击左上角菜单按钮，选择全部家电。

10、更改无线路由器名称或密码后，为什么手机软件不能控制家电?

更改家庭无线路由器名称或密码后，需要重新配置家电网络。具体操作步骤：执行WIFI家电网络配置操作（苹果用户参见“软件安装与网络配置”中第3条，安卓用户参见“软件安装与网络配置”中的第4条）

11、WIFI净化器如何进入AP（配置）模式?

WIFI净化器上电5秒后，10分钟内，长按“开/关”键超过3秒，净化器会长响一声，即表示净化器已经进入配置模式。WIFI净化器第一次配置（出厂）时，自动进入AP（配置）模式。

12、APP提示“家电离线”怎么办?

- 请检查家电是否通电；
- APP提示网络畅通的情况下，减少无线路由器的接入设备数量；
- 家电断电15秒后，重新上电；
- 检查无线路由器名称或密码是否变更，如变更请重新配置网络。

13、为什么多个用户先后扫描二维码激活，前一个用户的远程控制会失效?

一个家电只能属于一个家庭，若多个用户，不在同一个家庭，先后扫描二维码，则以最后一个用户为准，该家电会添加到最后一个扫码的用户家庭中。

14、远程激活扫描二维码，手机出现安全警告：拒绝和允许，如果不小心点击拒绝，扫码失败怎么办?

一般情况下，这是因为手机安装了安全软件，会监控APP使用摄像头扫描二维码的行为，因此，若要恢复远程扫描功能，需要进入到相应的安全软件中设置允许即可。

15、手机操作系统升级后，突然导致APP或功能无法使用，怎么办?

手机操作系统升级后，如果APP突然不可用，请升级APP软件到最新版本，具体方法：进入主界面，点击右上角菜单按钮，然后点击“应用设置”，点击软件升级，点击立即升级，把APP升级到最新版本。如果升级后还不可用，请及时关注APP的最新版本和升级提示，我们会尽快解决。

16、其他问题如何解决?

登录美居APP，进入主页面，点击左上角菜单按钮，然后点击“应用设置”，接着点击“关于Midea”，进入“使用帮助”页面查询。

4、安卓系统家电配置流程



若还未配置家电，点击“添加新家电”，若已配置好家电，则点击“添加已配置家电”



添加成功后，可在家庭无线网络覆盖范围内实现对家电的控制



选择需配置的家电，并输入密码，默认密码12345678。如列表中没有该家电，则参考常见问题-设备相关中的问题11使设备进入配置模式



如要实现远程控制，则扫描净化器机身侧面的二维码，进行激活，激活成功后可实现对家电的远程控制



选择家庭无线网络，并输入密码



激活成功，返回到APP主页面

常见问题

用户相关：

1、如何注册？

可使用手机号码或邮箱进行注册，进入美居App登录界面，点击底部注册，输入昵称、手机号码、密码、验证码等信息并点击“注册”即可完成。也可点击界面邮箱注册按钮，输入昵称、邮箱、密码等信息后并点击“注册”即可完成。邮箱注册后将收到邮件激活链接，用户只有完成激活才能进行“忘记密码”等操作。

2、如何找回密码？

进入美居App登录界面，点击底部“忘记密码”。输入注册时提供的邮箱，即可找回密码。

3、如何退出登录？

进入主界面，点击左上角菜单按钮，选择“应用设置”，点击底部的“退出登录”，此时将返回登录界面。

4、如何修改密码账号等用户基本信息？

进入主界面，点击左上角菜单按钮，然后点击“应用设置”，选择“账号信息”，即可对用户的昵称、密码等信息进行修改，密码修改成功后，需重新登录。

5、什么是美的家庭？

美的家庭是与用户家庭对应的，家庭中有成员，所有成员共享家庭中的家电。每个用户注册并登录后，APP会引导用户创建一个家庭，或者加入一个已存在的家庭。

6、如何创建美的家庭？

进入主界面，点击左上角菜单按钮，然后点击“美的家庭”，最后点击底部的“创建美的家庭”。

7、如何加入美的家庭？

进入主界面，点击左上角菜单按钮，然后点击“美的家庭”，接着点击底部的“加入美的家庭”，填写需要加入的家庭信息，点击下一步，在搜索结果内选择家庭并申请加入。家庭的创建者此时会收到该用户的加入申请消息，点击“同意”则允许该用户加入，点击“忽略”则拒绝该用户加入。

8、如何邀请加入美的家庭？

进入主界面，点击左上角菜单按钮，然后点击进入“美的家庭”，选择家庭，接着点击右上角“更多”，进入家庭信息页面，再点击“成员”，进入美的家庭成员列表，点击“邀请成员”，填写需要邀请的成员昵称，点击搜索，在搜索结果内选择并邀请加入。只有家庭的管理员才具备邀请加入美的家庭的权限。

9、如何修改美的家庭信息？

进入主界面，点击左上角菜单按钮，然后点击“美的家庭”，选择需要修改的家庭，进入家庭界面后，点击右上角“更多”按钮，即可对家庭相关信息进行修改。

10、如何注销美的家庭？

进入主界面，点击左上角菜单按钮，然后点击“美的家庭”，选择需要注销的家庭，进入家庭界面后，点击右上角“更多”按钮，然后点击底部“注销美的家庭”按钮，即可注销此家庭。注意，注销家庭后，该家庭中所有的家电也会被注销。用户要启用家电，则需重新添加家电并激活。

11、多个用户如何共享同一个家电？

第一个用户创建家庭，并且对家电远程激活后，该家电即属于该家庭。若其他用户也需要共享该家电，加入到同一个家庭即可。

软件安装与网络配置

1、下载美的APP

- 扫描下载，扫描上页“美居APP下载链接”二维码后，将自动跳转至下载页面，根据页面操作提示下载和安装APP软件。

2、注册登录流程



注册美居APP



登录美居APP



登录成功后，若无美的家庭，则点击“创建美的家庭”，若已有则选择“加入美的家庭”



创建美的家庭



创建成功后，可点击“添加新家电”和“添加已配置家电”进入家电添加配置流程



点击“返回”，则返回到美居APP家电列表界面

3、苹果系统家电配置流程



若还未配置家电，点击“添加新家电”，若已配置好家电，则点击“添加已配置家电”



添加成功后，可在家庭无线网络覆盖范围内实现对家电的控制



按照界面操作提示，连接家电。如在无线局域网无法找到设备热点，则参考常见问题-设备相关中的问题11使设备进入配置模式



如要实现远程控制，则扫描净化器机身侧面的二维码，进行激活，激活成功后可实现对家电的远程控制



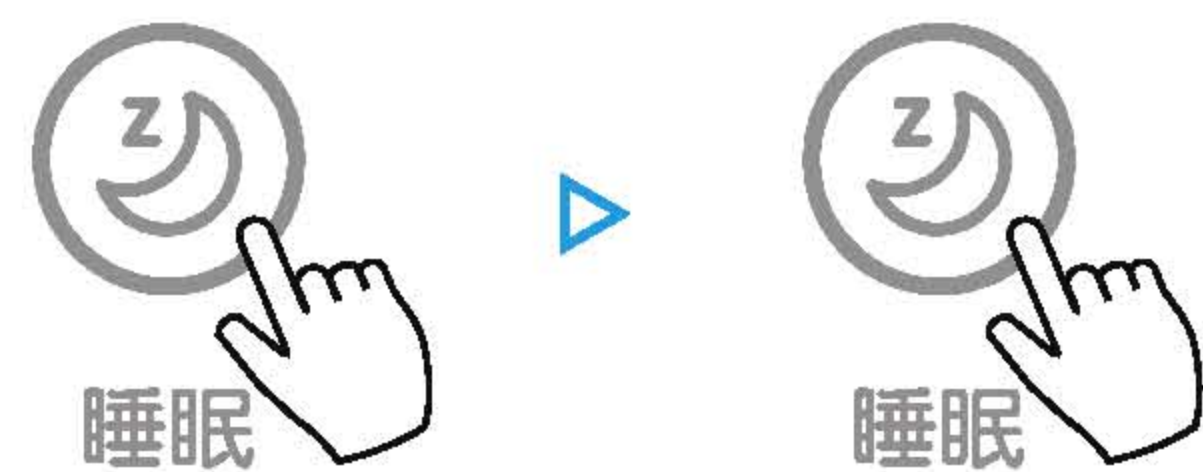
选择家庭无线网络，并输入密码



激活成功，返回到APP主页面

8 睡眠模式

睡眠模式下，产品控制面板除“开/关”键指示灯外，其它灯光全部熄灭，净化器以最低档风速运行。



按“睡眠”键，开启睡眠模式

再按此键，关闭

温馨提示：

睡眠模式下，触摸任意键，可恢复至正常操作状态，如需使用其它功能，按相应键操作，若5秒内无任何操作，则继续进入睡眠模式。

9 光感功能

当产品置于光线较弱环境中时，光感传感器感知周围环境变暗，自动进入睡眠模式。

10 空气质量指示功能

净化器通过“微尘传感器”检测空气中的颗粒物，并通过指示灯提示；显示屏显示当前PM2.5的浓度。

空气质量（微尘）	空气质量指示灯颜色
良好 / GOOD	蓝灯
一般 / NORMAL	橙灯
差 / BAD	红灯

备注：

- PM2.5浓度值仅供参考，最大显示值是700，其单位为微克/立方米（即： $\mu\text{g}/\text{m}^3$ ）。
- 当室内PM2.5浓度升高时，PM2.5浓度值低于75时为低，75~150时为中，高于150时为高；
当通过净化器净化后，PM2.5浓度降低时，PM2.5浓度值高于130时为高，55~130时为中，低于55时为低。

11 温度、湿度查询功能

本机具有室内温度、湿度查询功能，完成物联网连接后，可在美居APP手机端查询当前净化器所在房间的室内温度、湿度。

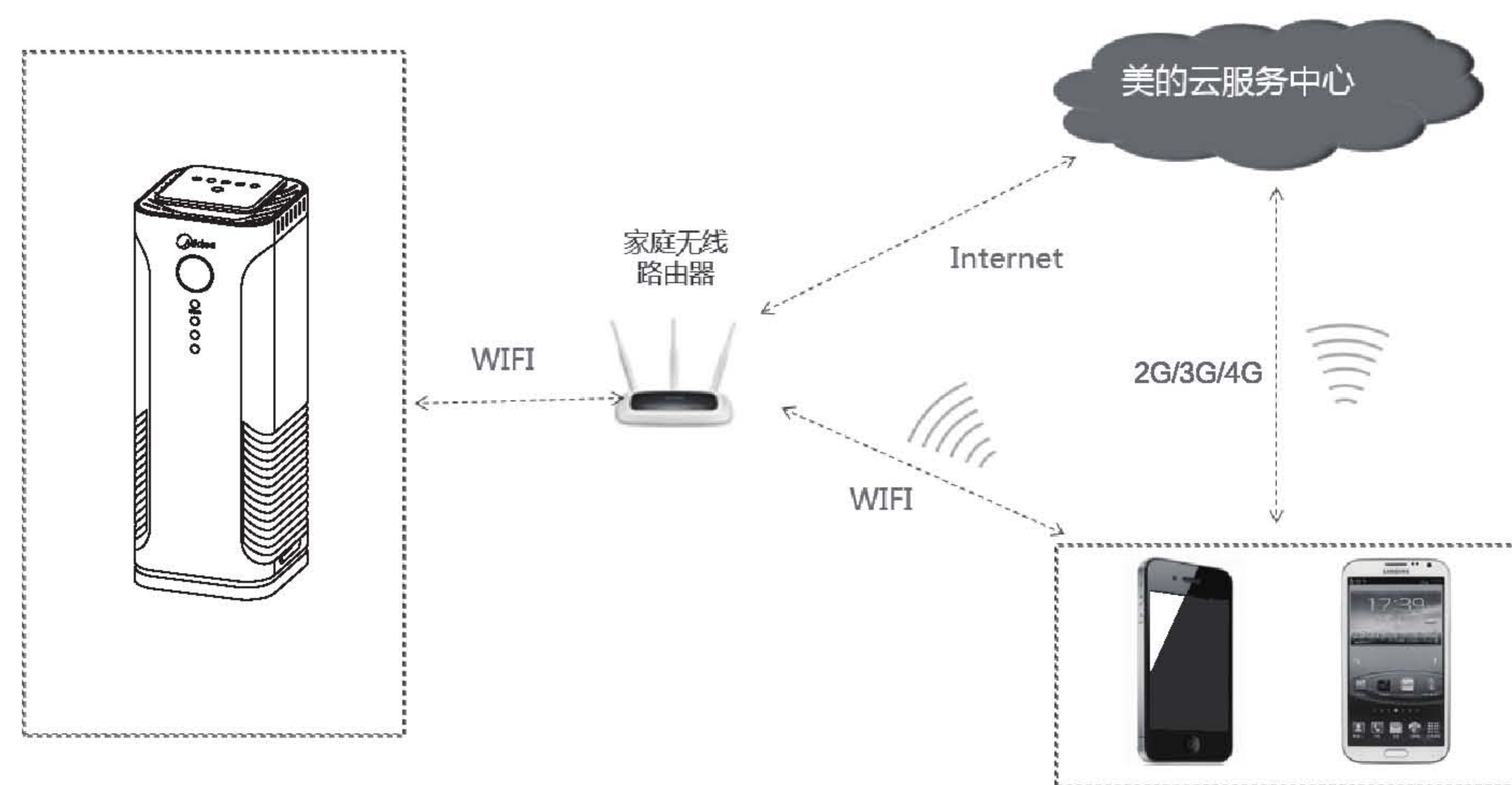
物联网

美的物联网WIFI净化器（以下简称WIFI净化器）内置高性能WIFI模块，可接入家庭无线网络。用户可使用美的智慧家居APP软件（以下简称美居APP）实现对WIFI净化器的远程和局域网控制。



美居APP下载链接

WIFI净化器应用系统框架图



使用注意事项

- 为了避免金属屏蔽效应影响通信，WIFI净化器与金属/家电需保持50cm以上距离；
- 支持设备：
iOS 6.0及以上操作系统的手机终端；
Android 4.0及以上操作系统的手机终端；
- 在2G/3G/4G网络下使用美居APP进行家电控制操作，会产生通信流量；
- 如需获得更多信息和服务，请拨打美的服务热线：400-8899-315。

使用说明

1 准备



接通电源

温馨提示:

- 不要用湿手插拔电源插头, 以免触电;
- 移动机器时, 请先拔掉电源插头。

2 开关



开/关

按“开/关”键, 净化器开始运行



开/关

再按此键, 停止运行

3 风速调节



风速

按“风速”键



风速可选高、中、低

温馨提示:

低档和中档风速适用于通常情况使用, 建议您在刚开机或室内空气质量特别差时, 使用高档风速。

完成物联网连接后, 可在美居APP手机端进行风速无级调节, 对应风速值如下:

风速值	净化器风速
1~20	最低档风速, 风档指示灯不亮
21~40	低档风速, 低风档指示灯亮
41~80	中档风速, 中风档指示灯亮
81~100	高档风速, 高风档指示灯亮

4 自动模式

自动模式下, 净化器根据传感器探知微尘浓度自动调整风速。



自动模式

按“自动模式”键, 进入自动运行状态



自动模式

再按此键, 关闭

5 定时设定



定时

依次按“定时”键, 定时设定为1h → 2h → 4h → 8h → 关闭定时

温馨提示:

如设定过程中在某设置定时时间闪烁3次前没再变更设置定时时间, 默认定时设置生效, 定时指示灯点亮。定时功能生效后如要取消, 请长按“定时”键2秒。

6 负离子功能



负离子

(长按3秒, 滤网复位)

按“负离子”键, 开启负离子功能



负离子

(长按3秒, 滤网复位)

再按此键, 关闭

7 滤网清洁提示功能

当空气质量(微尘)指示灯外环显示紫色时, 提示需清洁滤网, 清洁滤网后,



负离子

(长按3秒, 滤网复位)

按“负离子”键3秒钟, 重新开始计时, 此时紫色灯闪烁3秒



滤网更换提示功能

当空气质量(微尘)指示灯外环紫色灯闪烁时, 提示需更换滤网, 更换滤网后, 按“负离子”键3秒钟, 重新开始计时。

技术参数

- 1、表格内各项性能参数为出厂前测得，仅供参考。
- 2、由于产品改良，下述参数可能有所更改，以产品铭牌参数为准。

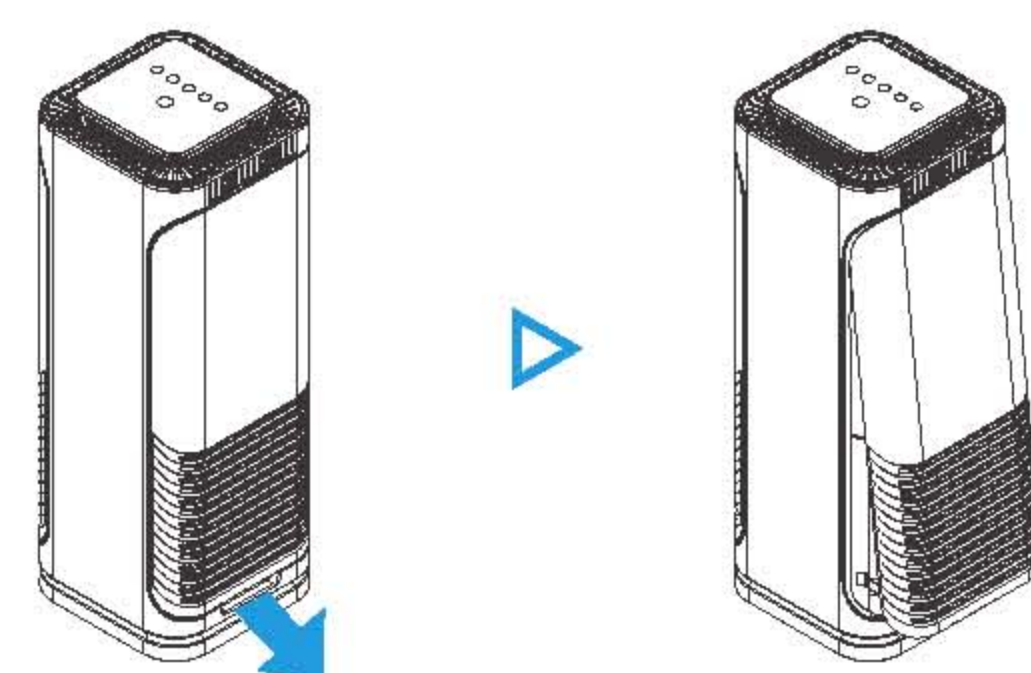
型号	KJ40/WI
额定电压 (V~)	220
额定频率 (Hz)	50
额定功率 (W)	45
固态污染物洁净空气量 (m³/h)	405
固态污染物净化效能等级	A级
适用面积 (m²)	40
净重量 (kg)	10
外形尺寸 (mm) (长×宽×高)	290×290×800
4小时甲醛去除率	优

备注：4小时甲醛去除率 $\geq 90\%$ ，为优；
80% \leq 4小时甲醛去除率 $< 90\%$ ，为良；
4小时甲醛去除率 $< 80\%$ ，为一般。

滤网组件安装方法

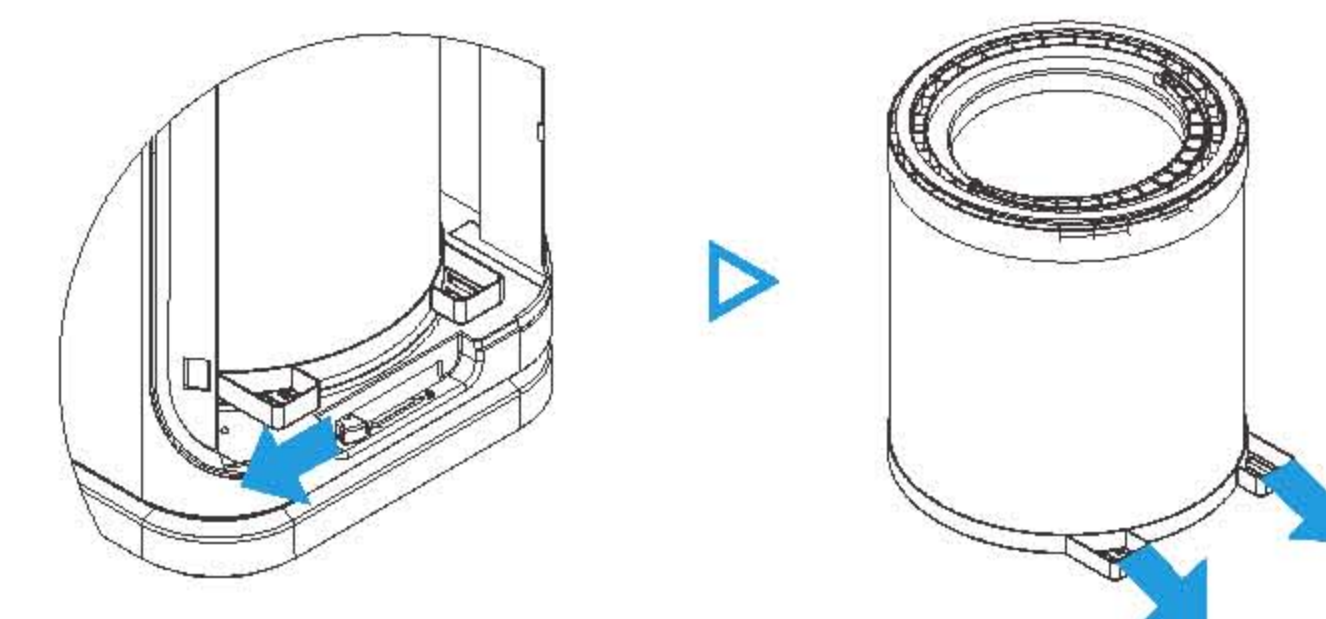
温馨提示：安装滤网组件时，请先切断电源。请确保滤网组件正反面的正确安装。
第一次使用时，请务必取掉滤网组件的包装袋。

1 取出右侧面板。



抓住扣手位置，稍微向上提并
向外拉，即可取下右侧面板

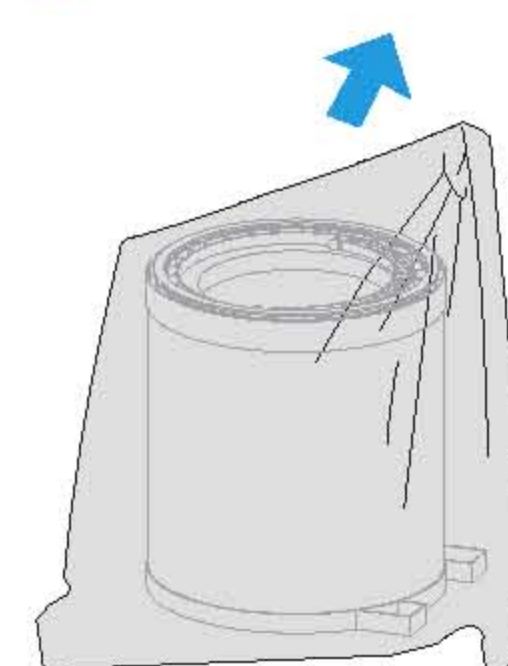
2 取出滤网组件。



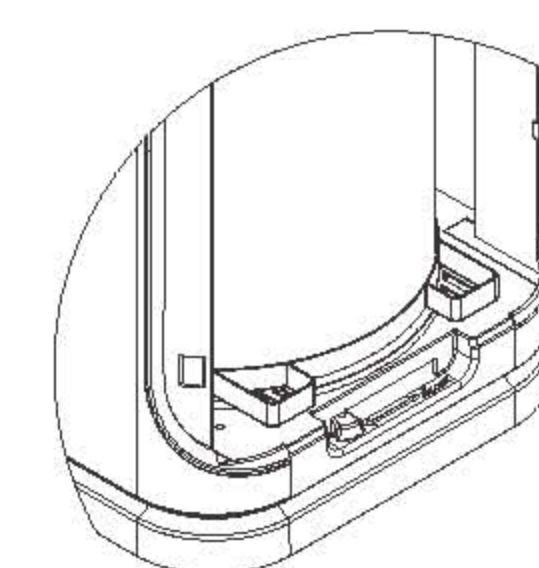
将底部旋柄旋至最
左侧 (“unlock”)

拉住滤网组件的拉扣，
将滤网组件水平拉出

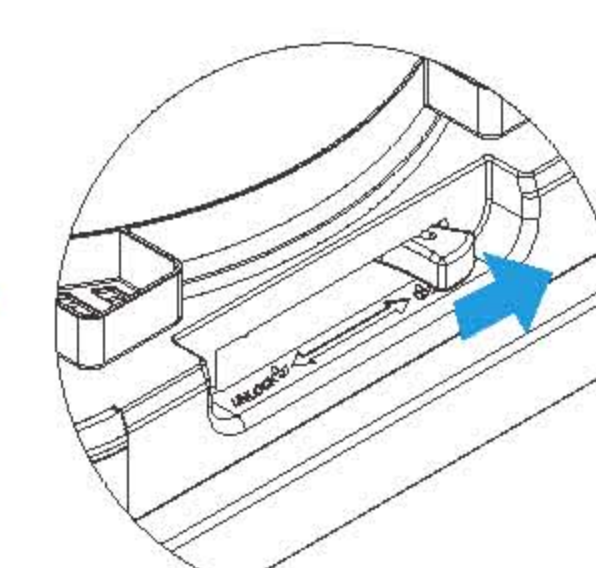
3 安装滤网组件。



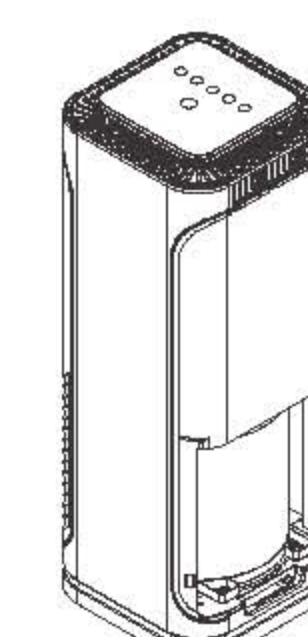
拆开滤网组件
包装袋



将滤网组件装好，
拉扣向外

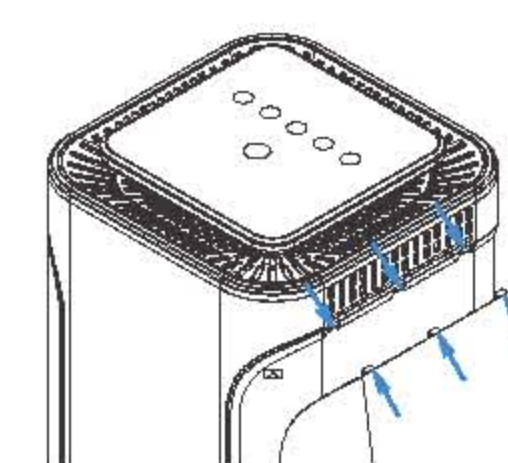


将底部旋柄旋至
最右侧 (“lock”)

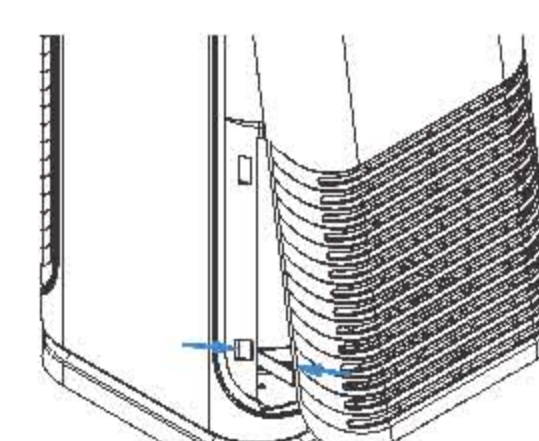


完成滤网
组件安装

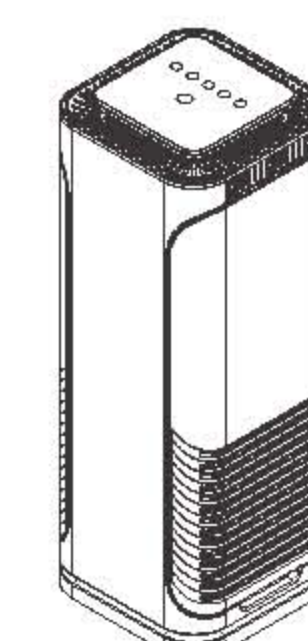
4 安装右侧面板。



将右侧板顶部的
三个卡扣与机体
右侧的相对应卡
位扣合



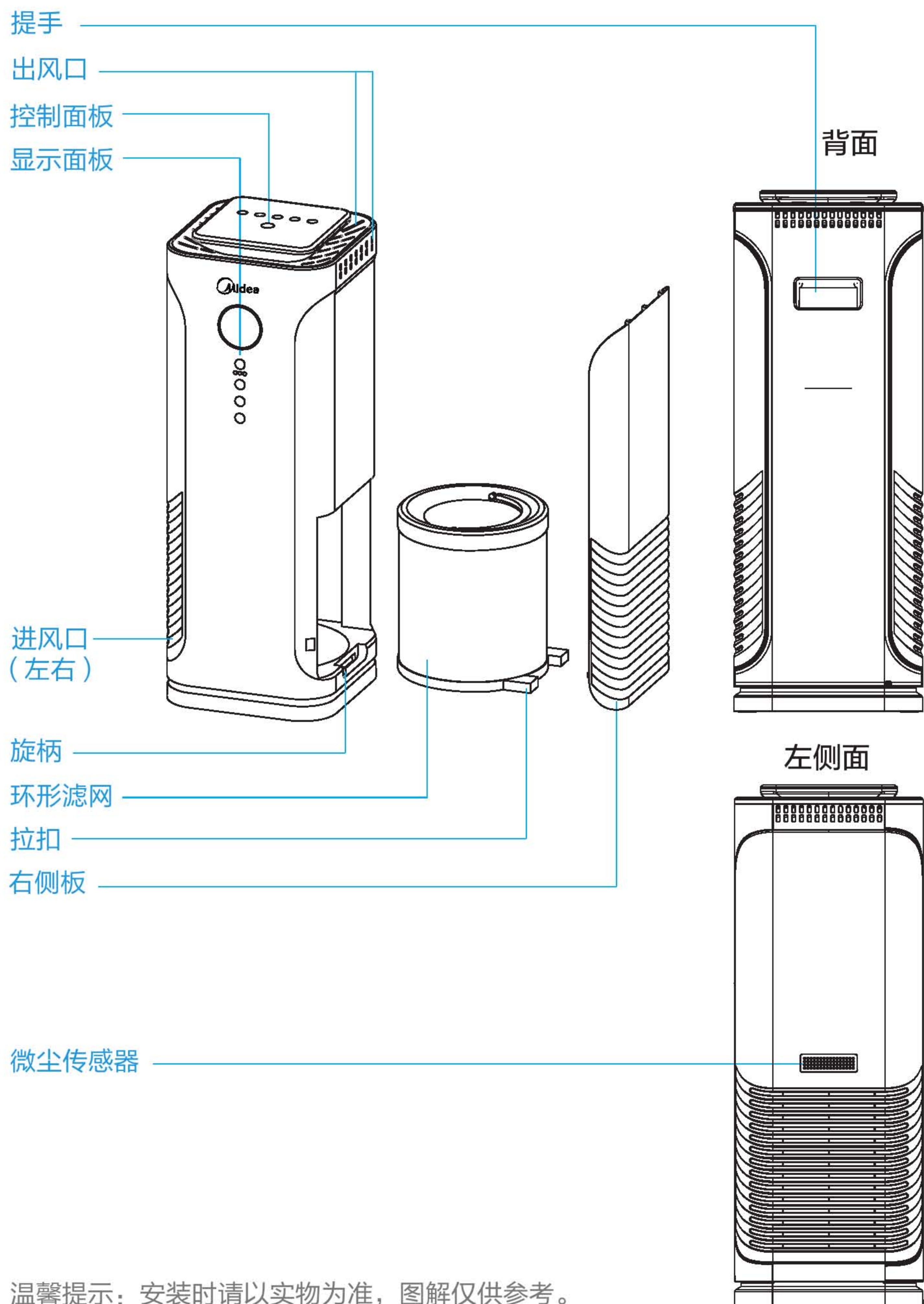
将右侧板底部的
两个卡扣与机体
右侧的相对应卡
位扣合



完成右侧
面板安装

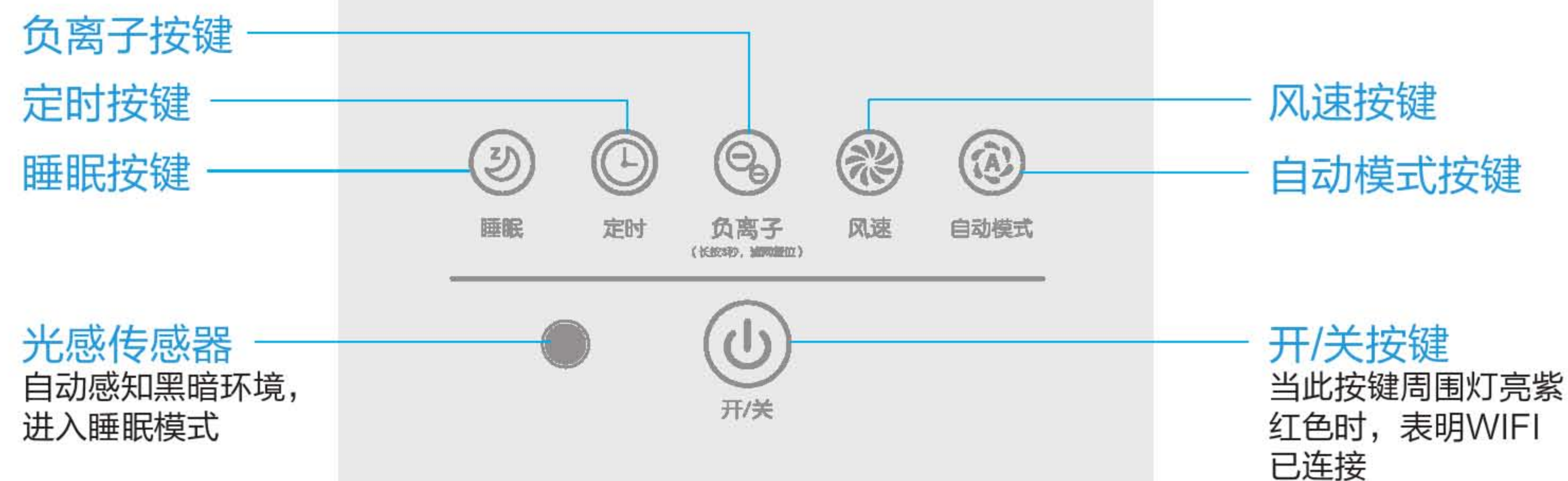
使用前准备

零部件说明



温馨提示：安装时请以实物为准，图解仅供参考。

控制面板



显示面板

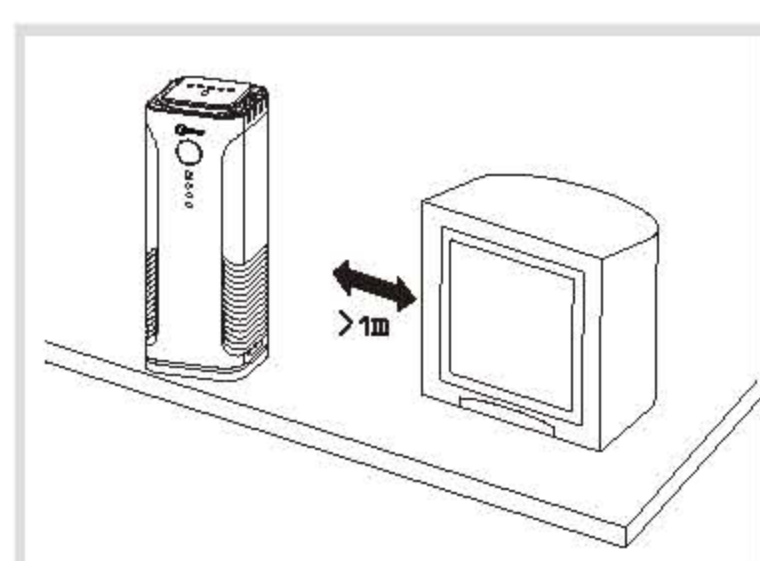


安全注意

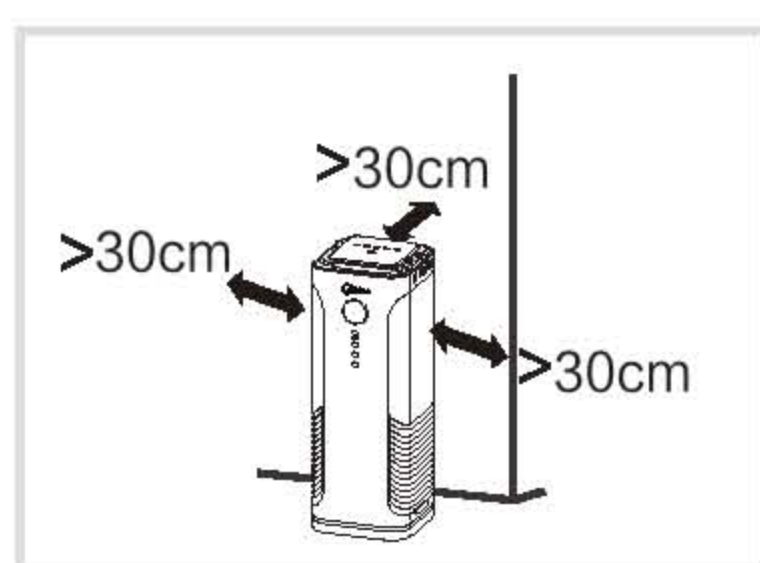


本节记载了安全事项的重要内容，以防止对使用者及他人造成人身伤害或财产损失。请在充分理解下面内容（标志、图标）的基础上阅读正文，并请务必遵守所记载的安全事项。

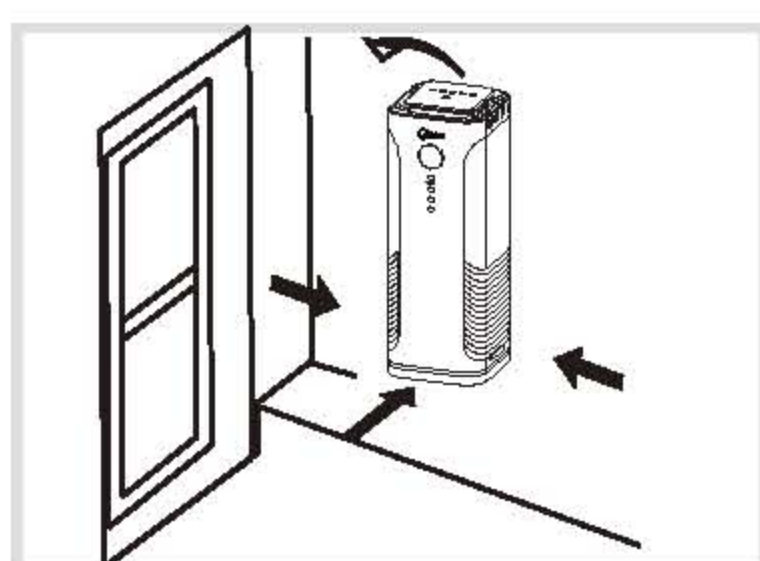
安全放置方式



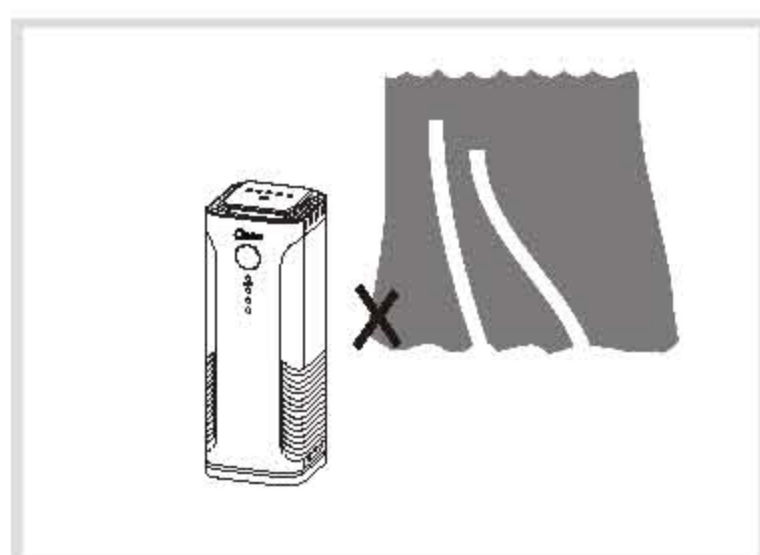
请将本机放在距离电视机、收音机等电器1米以外的地方



请确保本机左右、背面距离墙壁、家具等30厘米以上



请将本机放置于房间中空气易于循环的地方使用



请不要将本机放置在易碰到窗帘的地方

注意事项



必须由专业人员修理

非专职人员或未授权修理人员，不得自行修理或改造本机。



请勿用湿手操作

湿手操作有可能导致电击。



进行清洁时，请务必停止运行，并关闭电源开关

防止意外漏电导致电击。



请勿在空气进、出口处插入异物

因机内装有高速转动的风轮，防止意外伤害或造成机器损坏。



禁止在净化器使用场所存放易燃易爆气体

避免阳光长期直射



禁止在浴室等湿气较重且易淋到水的场所使用

防止触电。



禁止擅自更换电源线

若电源线有损坏，请委托当地服务网点进行维修。



请勿把本机放置在倾斜或其它不平稳的地方

若机器倾倒，会造成机体或机器内部件的损坏。



请勿在有油烟的环境中使用本机，如厨房等

可能损坏机器。



请勿在室外使用本机

目录

安全注意 / 002

安全放置方式 / 002
注意事项 / 003

使用前准备 / 004

零部件说明 / 004
技术参数 / 006
滤网组件安装方法 / 007

使用说明 / 008

运行 / 008
物联网 / 011

维护保养 / 018

故障自检 / 020

检测报告 / 022

保修卡 / 024