

故障处理

产品在工作过程中,出现异常情况,请按下表进行对照,并采取措施。  
如问题继续存在,请与美的客服中心联系400-8899-315。

Table with 3 columns: 异常现象, 可能原因分析, 解决对策. Rows include: 热水中有白色或闪光的悬浮物, 热水有异味, 出水不畅, 不出水, 热水自然出水, 本体外侧发热.

安全警示

为了保证使用安全,请您务必遵守以下安全注意事项。  
本产品考虑以下情况:无人照看的幼儿和残疾人对器具的使用,幼儿玩耍器具的情况。

表示【禁止】的内容

- 严禁将电热水瓶、电源线或电源插头浸入水中或其它液体中,以免发生危险。
操作时,请勿触摸热瓶体或从出水嘴和蒸汽口中溢出的热蒸汽。使用时,须盖好上盖,过程中不可打开上盖,以免烫伤。
维修时,禁止使用其它外延电源线,且不得使用非本公司指定的零部件。
电热水瓶若出现任何损坏情况,请将产品送至特约服务中心进行检修后再使用。用户切不可自行修理。
注意:请用户勿自行拆开电热水瓶底盖。
请勿将电源线悬挂于桌边或接触到高温物体。
请勿向电热水瓶的任何缝隙或开口处插入大头针、铁丝或其它物品,避免触电伤害。

表示【强制】的内容

- 儿童、老年人或残障人士及无使用经验的人应在监护和指导下使用本产品。儿童应在监管下接触本产品以确保他们不会将产品当成玩具。
瓶内无水时,加水时,不使用时,清洁或移动电热水瓶时,当电热水瓶出现问题时必须保证电源是断开的。
禁止在倾斜的或不稳定的台面使用本产品,并远离热源,以免损坏塑料部件,不可靠近或置于任何电器上。
需单独使用额定电流10A以上,额定电压220V~的接地插座,切勿使用万用插座与其它电器同时使用。

- 如果电源线损坏,必须使用专用的软线,或从其制造商或维修部买到的专用软线来更换。
本产品只能用于烧水,不能加热除水以外的其它物体(如:紫菜、鸡蛋、豆类、茶叶、奶、面条等),否则产品可能出现功能失效。加水时请勿超过满水标,否则热水会溢出或喷出导致产品漏水。煮水时,不能干烧。
搬动产品时,请使用产品提手进行移动;请不要触摸开盖操作键,不要拖在怀里。
产品勿靠近炉具,以免被意外引燃引起火灾。
请勿使用劣质排插转接,以免存在起火风险。

可能造成人员伤亡的事项

- 请勿在无人看管的情况下运行本产品。
产品放置的桌面需定时清洁、清理油污。
产品与其它厨房电器的最佳距离请保持30cm以上。

产品合格证
检查结论: 合格
检查员签名: 检验员A1
检查日期: 见生产日期
广东美的生活电器制造有限公司
生产日期见生产日期前6位(年/月/日)

声明

本资料上所有内容均经过认真核对,如有任何印刷漏漏或内容上的误解,可向本公司咨询。产品若有技术改进,会随新版说明书中,恕不另行通知。产品外观、颜色如有改动,以实物为准。

产品执行标准: GB4706.1-2005 GB4706.19-2008

保修卡

Table with columns: 相关信息, 维修记录. Includes fields for user name, address, product model, purchase date, repair date, and repair details.

维修电话: 400-8899-315

在购买本公司产品时,请立即填写此保修卡。请妥善保管保修卡,消费者不必将其寄回本公司,维修时请携带保修卡及有效发展正本。广东美的生活电器制造有限公司。www.midea.com

服务承诺

产品如有故障,请与本公司的特约维修点或客户服务中心联系。本产品实行整机一年保修期。保修期从生产日期以产品发货日期为准。

- 凡属下列情况之一者,不属于保修范围:
1. 用户搬运、使用、保管、维护不当而损坏,或人为损坏;
2. 经非本公司指定维修部维修,或用户自行拆卸、维修;
3. 产品附件(如瓷勺、瓷勺、提家杯等)、印刷品(如说明书等)和赠品等损坏;
4. 使用非本公司产品标准的赠品及配件,造成损坏;
5. 发源所标型号与维修产品型号不符或被涂改;
6. 非正常使用(如经营、商用、公司集体)的产品;
7. 超出保修期;
8. 无有效发票;
9. 因不可抗力造成损坏。
不属于保修范围的产品,将提供收费维修服务,本公司客户服务中心仍热情为您服务。

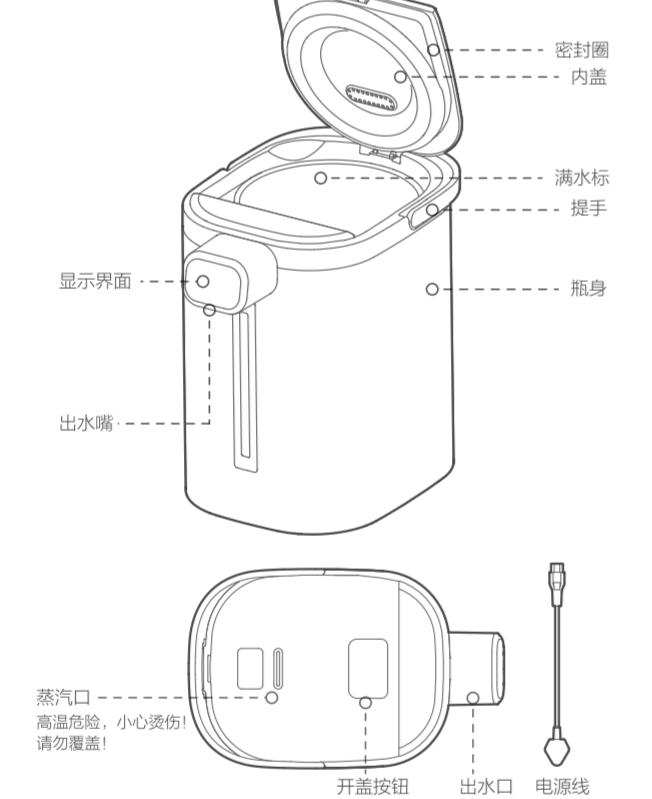
TEL 400-8899-315

广东美的生活电器制造有限公司
地址: 广东省佛山市顺德区北镇镇三乐路19号
邮编: 528311
网址: www.midea.com



产品简介

本产品外观各有差异,下面仅供参考,具体以包装箱内实物为准。



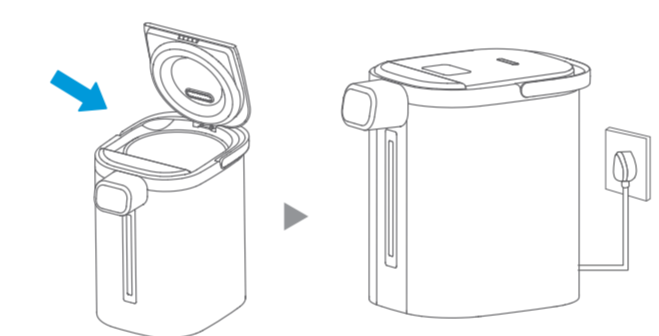
控制面板



功能键说明

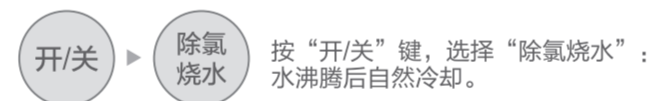
Table with 2 columns: 按键, 功能说明. Rows include: 开关, 除氯烧水, C/F切换, 降低/增加保温温度, 长按出水, 定温, 泡奶温度, 解锁.

使用说明

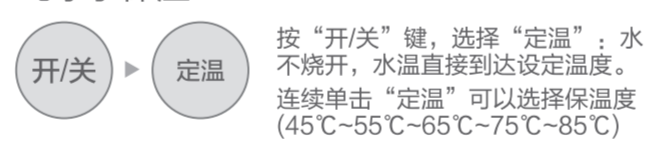


向瓶内加水,关闭上盖,接通电源。加水在1L至5L之间,不得超过满水标。接通电源后,指示灯亮一秒钟,然后转待机。

凉白开



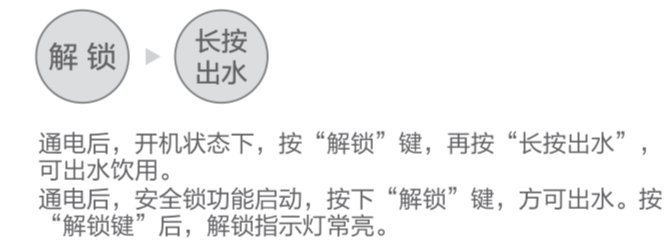
纯净水保温



沸腾后保温



饮用



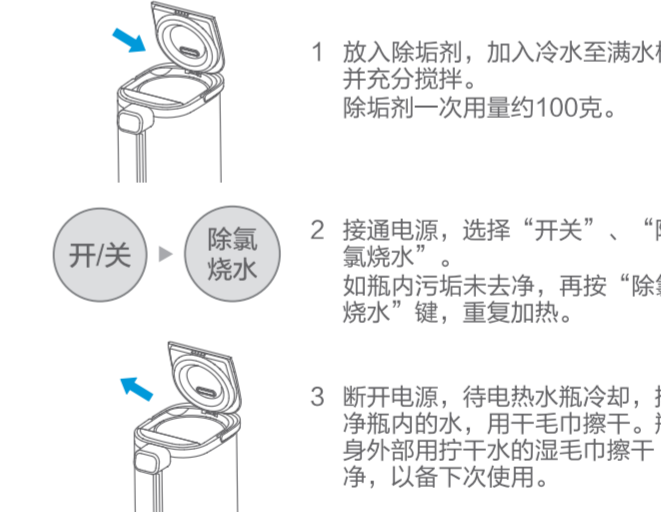
温馨提示:

- 1.第一次使用前或者长时间没有使用后,应加水至满水标后烧开1-2次,以便清洁内胆。此时的开水不宜饮用!
2.本产品适用于海拔3000米以下使用。
3.加水时请注意不要淋湿瓶身。
4.保温设定可以在煮水时进行,也可以水开后进行,保温功能指示灯闪烁表示正在设定保温温度中。
5.短按“定温”键可循环选择保温温度。

清洁保养



除垢清洁



- 温馨提示:
1.清洁前请确认电源插头脱离插座,待电热水瓶冷却后进行。
2.为延长电热水瓶使用寿命,应定期清洗水瓶内的矿物沉淀物(水垢),可用除垢剂(如醋、柠檬酸)清洗。
3.除垢清洁后有少量异味,可加入冷水,按照通常操作重复烧开,倒掉水几次,以排除除垢剂的气味。
4.瓶体外部严禁用水冲洗,切勿用钢丝球及任何化学的或研磨粉状的清洁剂来清洗。
5.内胆用含水的塑料海绵擦拭,不要使用去污粉、草刷、尼龙刷。
6.不可用洗碗机或烘干机烘烘,否则,水瓶会变形损坏。
7.使用后请及时清洁。
8.长时间不使用,请将脱离插座,并做好防潮、防尘、防虫保护。

环保清单

Table with 2 columns: 部件名称, 有毒有害物质或元素. Lists components like lid, shell, and power cord with their respective material safety data.

本资料依据GB/T 11364-2013规定编制。
O表示该有害物质在该部件所有均质材料中的含量均在GB/T 26572规定的限量要求以下。
X表示该有害物质至少在该部件的某一均质材料中的含量超出GB/T 26572规定的限量要求。

Table with columns: A, 20200323, 韩永坤, 制作/20200506 修改尺寸, 变更内容

Table with columns: 物料编码, 产品型号/客户型号, 客户名称, 材质, 印刷颜色, 专色数量, 表面处理, 成形方式. Includes technical specifications for the manual.

Table with columns: 标记, 外数, 分区, 更改文件号, 签名, 年、月、日, 阶段标记, 重量, 比例, 共 1 张 第 1 张. Includes approval and revision information.



70g双胶纸

说明书

SP50E501-101