

嵌入式蒸汽烤箱

使用说明书



微信扫一扫，美的服务到

使用前请仔细阅读本说明书，并妥善保管以供日后参考

目录

尊敬的用户：

“美的生活，从厨房开始”，感谢您选购美的厨房电器产品！美的厨房电器担负着为人类提供美好厨房生活的社会使命，致力于成为全球最优秀的厨房生活解决方案供应商。我们秉承“质量第一、用户至上”的宗旨竭诚为您服务，如果您有什么建议或者意见请及时与我们联系（美的客服电话：400-8899-315），我们将根据您的需要及时为您服务。

警告：安装使用前请仔细阅读本说明书，严格按本说明书指示正确安装、使用，避免因不当的安装、使用而造成事故。

注意：由于本公司产品外观结构不断改进，您所购买的产品可能与本说明书图示外观结构有所不同，请以实物为准。

安全警示	禁止、强制、注意	03	清洁保养	注意事项	15
	开箱检查	05			
产品简介	部件名称	06	安装说明	安装橱柜	15
	配件清单	06		橱柜示意图	16
	控制面板	07		固定电器	16
使用说明	纯蒸功能	08	服务指南	安装示意图	17
	蒸烤功能	09		产品规格介绍	17
	嫩烤功能	09		维修保养	18
	烘干功能	10		中国RoHS	19
	上管功能	10		维修服务规定	20
	烘烤功能	11			
	热风功能	11			
	预热功能	12			
	自动菜单功能	12			
	蒸汽菜单表	13			
	蒸烤菜单表	13			
	童锁功能	14			
	照明功能	14			

安全警示



注意

- 为了避免给使用者带来伤害和财产损失，产品机身及使用说明书记载着正确、安全的使用方法等重要文本内容。
- 图标、图释符号目的是帮助用户理解，可能与实物有差异。使用前请仔细阅读相关标识标注，并严格遵守。
- 说明书请妥善保管，以备日后参考使用。


⊘ 表示【禁止】的内容

- **请不要用作烹饪以外的目的**
- **包装用的大胶袋不要放到幼儿能接触到的地方或废弃**
如果套到头上，会使人窒息。
- **不要接近易燃，不耐热的物体**
远离地毯、桌布、窗帘或者不耐热的家具、墙壁，因为会因受热变形、烧焦。
- **内有高压电源，切勿拆开外罩，进行修理和改造**
警告：除有资格的维修人员外，其他人来执行检修操作都是危险的。使用过程中遇到障碍，请联系我司维修客服中心。
- **禁止将金属或异物，如铁丝、手指等伸入蒸汽烤箱的吸气口、排气口**
否则可能导致触电，受伤。假如不慎有异物插入产品，请拔掉电源插头，联系我司维修客服中心。
- **电源线、插头，不要接近排气口、外罩、温度过高或潮湿的地方，以免电源线老化，造成危险**
- **严禁非专业人员拆修此产品，否则将可能导致危险发生**
- **严禁敲打此产品**
- **电源线，插头，不要强制弄弯，拉伸**
如果电源软线损坏，必须用专用软线或其制造商或维修部买到的专用组件来更换。建议：为避免危险，必须由供应商的专业人员更换。
- **本产品专为家庭加热及烹调实物而设计，不适合其他工、商等用途**
- **烹调中不要拔掉插头**
如果拔掉插头会产生火花，火灾，触电等。
- **不能将任何异物塞入炉门联锁开关**
- **禁止油炸食物**
切勿用产品油炸食物，以防发生火灾。
- **禁止加热密封容器内的食物**
禁止加热密封容器内的食物，因为可能发生爆炸。如：密封玻璃瓶、易拉罐、罐头、加盖的奶瓶、盒装牛奶、袋装牛奶、桶装方便面等需要撕开包装，盛放到其他器皿里加热。
- **不要使用粗糙擦洗剂或锋利的金属刮刀清洁烤箱门的玻璃，这样做会导致蒸汽烤箱门的玻璃表面擦伤或者玻璃粉碎**
- **不要使用蒸汽清洁剂**
- **请勿用不良清洗剂及带有腐蚀性、挥发性的化学溶剂擦拭炉身，以免炉身受损**
- **经常保持炉门与炉身接合处清洁；请不要清洁炉门安全锁系统**

! 表示【强制】的内容

- **使用前必须将包装材料全部取下**
如果不取下包装，工作过程中会导致打火，火灾，烧伤等。
- **由于工作电流大，请使用专用插座**
请不要与其他耗电量大的电器（特别是空调、取暖器等）共用插座，以免造成电路过载，引起火灾。
- **插座不易插或太松**
若电源线、电源插头损伤请立即停止使用。松动的插座不要使用，否则将可能导致火灾、触电、受伤。
- **电源插头从插座拔出时，应拿着电源插头拔**
如果拿着电源线拔，破损的电源线会引起漏电、火灾的情况发生。
- **只能使用为该产品推荐的温度传感探头**
- **产品各排气孔必须保持畅通，外罩严禁压盖其他物品**
- **电压太低或不稳定可能导致此产品不能正常启动，请停止使用。如果使用，建议安装稳压器。**
- **尽量避免空烧**
炉腔没有任何食物，请不要启动产品。
- **如发现烟雾，应关掉器具开关或拔掉电源插头，并保持炉门关闭，以抑制火焰蔓延**
器具不能在外接定时器或独立的遥控控制系统的方式下运行。
- **使用完毕后，请务必及时拔出电源插头，不要将其靠近火源或浸入水中；不要将电源线和插头直接放在外罩上面，以防外罩余热损坏电源线**
- **如果电源软线损坏，为避免危险，必须由制造商、其维修部或类似部门的专业人员更换**

⚠ 表示【注意】可能造成轻伤或者财产损失的事项

- **使用前请仔细阅读“使用说明书”并妥善保管以备日后参考之用**
- **使用前，请检查所用烹调器皿是否适用于产品，建议使用耐高温的玻璃或陶瓷容器盛装食物**
- **长时间不使用的時候，应拔下电源插座上的插头，避免因电源线老化而引起漏电、火灾的情况发生**
- **在插入电源插头前，请用干布将插头刀片上附着的灰尘擦去**
- **小心开关门**
警告 如果此产品炉门或门封已损坏，则不得再使用，直到经有资格的维修人员修好为止。
- **高温表面，防止烫伤**
产品在使用期间会发热。注意避免接触产品内的发热单元。
警告 在使用时可触及部分可能会发热，儿童应远离，器具工作期间，某些表面的温度很高。贴有“高温表面”标志的表面在使用过程中会变烫。

- 端取食物请小心，器皿不要碰撞腔体、陶瓷底板、门体玻璃
- 请使用合适的器皿
产品内仅能使用适合的器皿。盛放液态食物（如牛奶）的分量不能超过容器的三分之二。
- 加热汤、饮料等流体食物需注意
加热饮料会导致延迟喷溅沸腾，因此取出时必须小心谨慎。奶瓶和婴儿食品罐应该经过搅拌或摇动，喂食前应检查瓶内食物的温度，避免烫伤。
- 待冷却后进行一定的清洗
- 必须经常清洗炉腔内留下的污垢，以免影响加热效果
- 摆放在小孩触摸不到的地方
只有在已经提供充分的指导以致于儿童能够采用安全的方法使用产品，并且明白不正确的使用会造成危险时，才能允许儿童在无人监控的情况下使用产品。当器具以组合模式工作，因温度升高，儿童必须在成人的监督下使用。
- **警告** 在使用时可触及部分可能会发热。儿童应远离。
- 器具在使用期间会发热且使用后有一定的余热，注意避免接触蒸汽烤箱内的发热单元

开箱检查

注意

- 当产品有损坏或操作不正常时，请立即停止使用，并拔掉插头。
- 请联系当地经销商和本公司特约维修服务部进行维修。
- 产品由生产厂家培训合格的专业人员进行维修，请不要自行拆卸、修理。

打开包装，请检查以下内容

- 机体外罩有无因撞击或重压而变形的迹象。
- 炉门与控制面板对接是否平整，开门是否顺畅灵活。
- 炉门上的金属绝缘网孔是否弯曲或变形。
- 电源线有无破损松脱的现象。
- 请检查产品铭牌上所标识的数据是否与当地电网相符。
- 请检查插座是否满足电流需求。

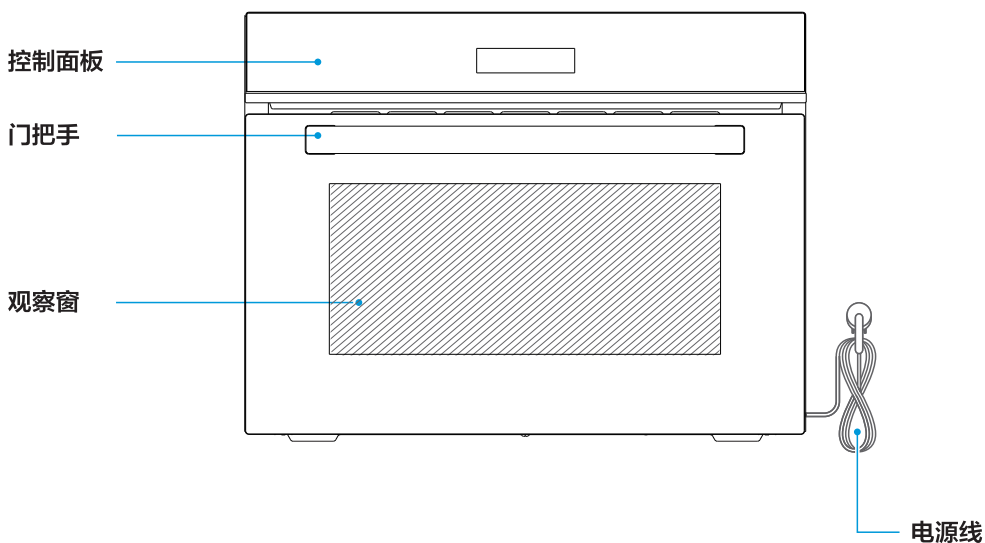
产品简介

部件名称



注意

- 使用产品前请先了解以下内容，以便您快速掌握产品使用。
- 由于我们的产品不断的升级，如实物与下图存在差异，请以实物为准。



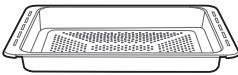

配件清单



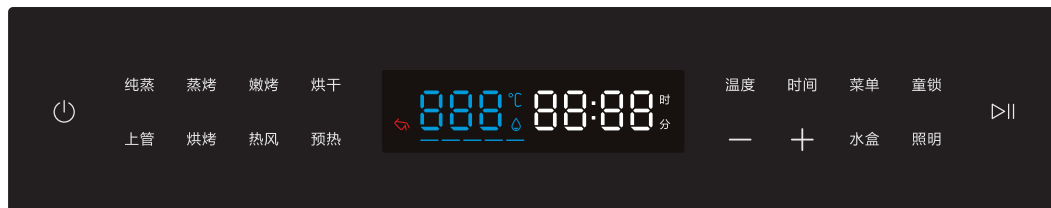
注意

因产品不断更新，如实物与图片不符请以实物为准。

序号	名称	图片	数量	作用
1	金属烤架		1件	用于烤面包或制作其他菜肴以及承载金属容器
2	搪瓷烤盘		1件	烧烤时用来放油脂类食物或接食物油脂

序号	名称	图片	数量	作用
3	有孔蒸盘		1件	蒸汽功能时使用
4	手套		1件	用于取出烤箱内的高温物件

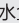
控制面板



使用说明

纯蒸功能

⚠ 注意

使用蒸汽功能前请保证水箱有足量的纯净水。如果缺水，屏幕显示缺水标志 ，此时按水箱键弹出水箱，加水即可。



操作步骤

- 1 按纯蒸键，纯蒸键点亮，默认温度100℃常亮，默认时间00:20。
- 2 如需调整时间：按时间键，按调整键+一来设置时间，最大烹调时间3小时。
- 3 如需调整温度：按温度键，再按+一键来设置温度，范围50~100℃。
- 4 设置完成，按开始/暂停键 ▷|| 开始工作。

使用说明

蒸烤功能

⚠ 注意

使用蒸汽功能前请保证水箱有足量的纯净水。如果缺水，屏幕显示缺水标志 ，此时按水箱键弹出水箱，加水即可。



操作步骤

- 1 按蒸烤键，蒸烤键点亮，默认温度120℃常亮，默认时间00:20。
- 2 如需调整时间：按时间键，按调整键+/-来设置时间，最大烹调时间3小时。
- 3 如需调整温度：按温度键，再按+/-键来设置温度，范围100~150℃。
- 4 设置完成，按开始/暂停键 ▷||开始工作。

嫩烤功能



操作步骤

- 1 按嫩烤键，嫩烤键点亮，默认温度180℃常亮，默认时间00:20。
- 2 如需调整时间：按时间键，按调整键+/-来设置时间，最大烹调时间3小时。
- 3 如需调整温度：按温度键，再按+/-键来设置温度，范围90~230℃。
- 4 设置完成，按开始/暂停键 ▷||开始工作。

烘干功能



烘干可在开门状态下工作，烘干会更快速。



操作步骤

- 1 按烘干键，烘干键点亮，默认时间20分钟,默认温度为180℃。
- 2 如需调整时间：按时间键，按调整键+一来设置时间，最大烹调时间40分钟。
- 3 如需调整温度：按温度键，再按+一键来设置温度，范围90~230℃。
- 4 设置完成，按开始/暂停键 ▷|| 开始工作。

上管功能



操作步骤

- 1 按上管键，上管键点亮，默认时间20分钟,默认温度为180℃。
- 2 如需调整时间：按时间键，按调整键+一来设置时间，最大烹调时间3小时。
- 3 如需调整温度：按温度键，再按+一键来设置温度，范围90~230℃。
- 4 设置完成，按开始/暂停键 ▷|| 开始工作。

烘烤功能



操作步骤

- 1 按烘烤键，烘烤键点亮，默认时间20分钟,默认温度为180℃。
- 2 如需调整时间：按时间键，按调整键+一来设置时间，最大烹调时间3小时。
- 3 如需调整温度：按温度键，再按+一键来设置温度，范围90~230℃。
- 4 设置完成，按开始/暂停键▷||开始工作。

热风功能



操作步骤

- 1 按热风键，热风键点亮，默认时间20分钟,默认温度为180℃。
- 2 如需调整时间：按时间键，按调整键+一来设置时间，最大烹调时间3小时。
- 3 如需调整温度：按温度键，再按+一键来设置温度，范围90~230℃。
- 4 设置完成，按开始/暂停键▷||开始工作。

预热功能



操作步骤

- 1 按预热键，预热键点亮，默认温度为180℃。
- 2 如需调整温度：按调整键+-来设置温度，范围90~230℃。
- 3 设置完成，按开始/暂停键 ▷|| 开始工作。

自动菜单功能



操作步骤

- 1 按菜单键1次，菜单键点亮，显示菜单编号。
- 2 按+-键来调节菜单种类，对应的时间也随之改变。
- 3 设置完成，按开始/暂停键 ▷|| 开始工作。

蒸汽菜单表

屏幕显示	菜单名称	建议重量	使用功能
A01	清蒸鱼	400g	蒸汽100℃
A02	蒜蓉粉蒸虾	400g	蒸汽100℃
A03	蒸排骨	400g	蒸汽100℃
A04	蒸水蛋	450g(3个)	蒸汽100℃
A05	蒸包子	60g*12个	蒸汽100℃
A06	蒸红薯	200g*3	蒸汽100℃

蒸烤菜单表

屏幕显示	菜单名称	建议重量	使用功能
A07	苹果派	1200g	上下管+热风200℃
A08	宝宝手指饼干	14条	上下管+热风180℃
A09	烤鸡中翅	24个	蒸汽烘烤230℃
A10	烤牛排	500g	上下管230℃
A11	烤地瓜	4个	上下管+热风230℃
A12	海鲜披萨	500g	上下管200℃

童锁功能



操作步骤

- 1 待机状态下，长按童锁键3秒，童锁标志点亮，进入童锁状态。
- 2 童锁状态下，长按童锁键3秒，童锁标志熄灭，进入待机状态。

照明功能



操作步骤

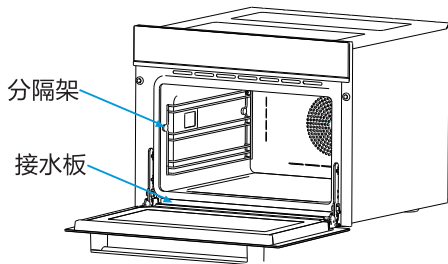
蒸汽烤箱工作1分钟后会进入节能模式（炉灯熄灭），此时若想点亮炉灯，则按照明键，炉灯会点亮1分钟，随后又进入节能模式。

清洁保养

注意事项

您的蒸汽烤箱需要经常进行清洁、保养

- 产品使用完毕后，请及时拔出电源插头，不要将其靠近火源或浸入水中，不要将电源线和插头直接放在外罩上面，以防外罩余热损坏电源线。
- 待产品冷却后进行一定的清洗。应定期清洁产品并清除腔内所有食物残渣。不清洁产品会致使器具表面劣化，这会影响器具的寿命可能会导致危险的情况。
- 可用蘸有软性洗涤剂（如洗洁精）的布块擦拭产品外壳，再用湿布擦干净，最后用干布擦干保持炉腔的干爽，严禁使用钢丝刷等硬物擦拭本产品。请勿清洁炉门安全锁系统。
警告 不要使用粗糙擦洗剂或锋利的金属刮刀清洁炉门的玻璃，如果炉门的玻璃表面会擦伤，这样做会导致玻璃粉碎。
- 煮食过程中产生的油脂会腐蚀炉腔、影响加热效果，从而改变食物的味道。因此使用后请及时清洁炉腔。
- 常用温水清洗金属烤盘、陶瓷盘和金属烤架。注意在产品长时间烹饪后，禁用冷水立即清洁。
- 清洁门封、腔体和临近的部件细节；长时间不使用产品，使用前请在烧烤或光波功能状态下使用几分钟，以蒸发产品内聚积的湿气。
- 接水板是可以拆卸清洗的，拆装方法：拔出每个扣位，或按进去每个扣位即可。
- 分隔架可以拆下清洁的，拆装方法：用一字螺丝批拧下或拧紧固定螺丝即可。



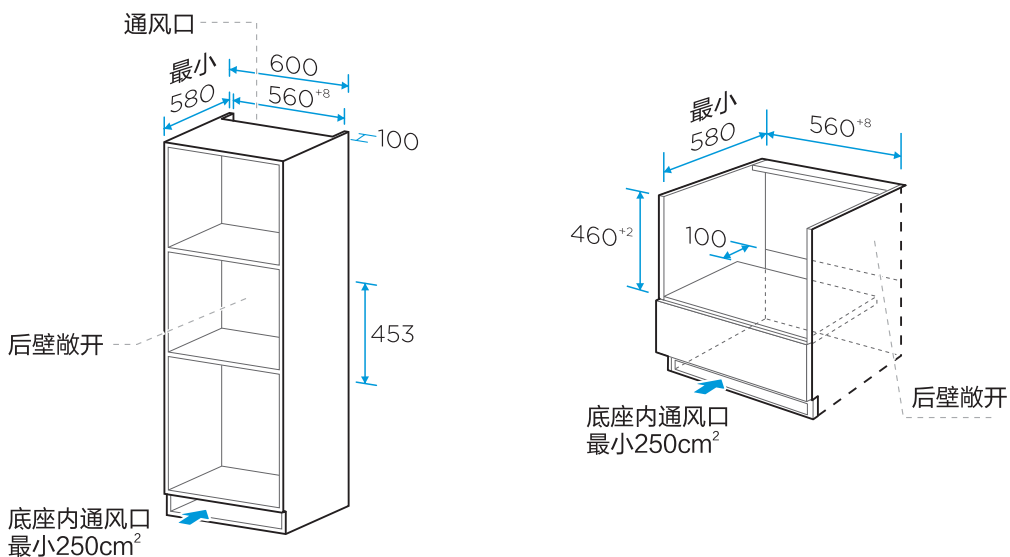
安装说明

安装橱柜

注意

- 电器所在的橱柜不得在电器后方有背板。墙壁与柜子底板和/或下方柜子的背板之间须保持至少100mm的距离。
- 安装电器的橱柜前部必须有一个250cm²的通风口。为此，切割底板后部或安装通风格栅。
- 切勿遮住通风槽和进气孔。
- 只有根据本安装说明的专业标准进行安装，才能确保本电器安全工作。由于安装不当导致的任何损坏都由安装人员负责。
- 安装电器的橱柜必须能够承受高达90℃的温度。

橱柜示意图



固定电器

⚠ 注意

- 不要使用产品的拉手来搬运产品，拉手不能支撑产品的全部重量，容易损坏。
- 橱柜操作面与产品的缝隙不能太小。
- 切勿使用附加木条将工作台和电器之间的间隙封闭起来。

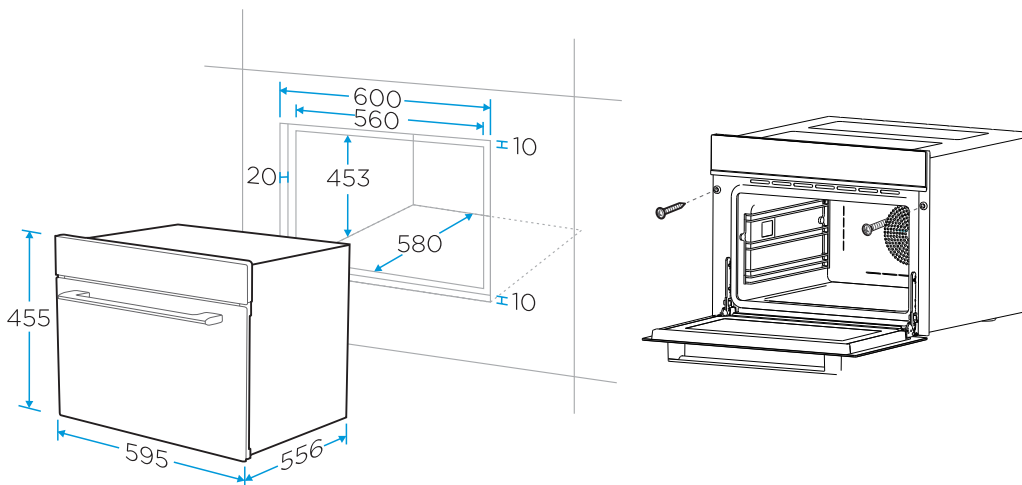
操作步骤如下：

- 1 小心的将产品放到橱柜中，并确认产品处于橱柜的中心
- 2 不要扭结电源线
- 3 打开炉门，用螺钉将产品固定于橱柜上

安装示意图

固定位置

- 1 将烤箱安装到厨房内指定的位置，将其安装在灶台下面或安装于直立的橱柜。通过构架上的2个孔用产品配带的螺栓将烤箱固定在安装位置。
- 2 要确定固定孔的位置，请打开烤箱门为了充分通风，应按下图中的测量数据订做橱柜。单位：mm。



服务指南

产品规格介绍

容积	58L	热风对流功率	2000W
额定电压/频率	220-240V~50-60Hz	蒸汽功率	2000W
烧烤功率	2000W	高温蒸汽功率	2100W
产品净重	38.0kg	外形尺寸(宽x深x高)	595x556x455 mm
产品认证	CCC	安装尺寸	560x580x453 mm

产品型号：TQN36TTZ-58

执行标准号：GB4706.1-2005；GB4706.22-2008

- 1 产品尺寸为约数。
- 2 外形尺寸：深度值包含门拉手（若有拉手）、后半拉伸长度,高度值含炉脚。
- 3 炉腔尺寸：包含拉伸的长度，为两个面之间的最大值。
- 4 容积：容积为炉腔尺寸宽深高乘积结果，因产品不断升级，实物参数与标注数据可能存在差异，偏差范围为 $\pm 12\%$ 。
- 5 由于我们的产品在不断改进，实物参数可能与标注不同，具体尺寸请参照实物。

维修保养

维修前须知，如您的产品需要维修，请仔细阅读以下内容。

下列情况均属正常：

- **烹调时出现光和风**
产品工作时需要散热，门体四周及底盘会有热风排出，出现灯光及闻到气味属正常现象。
- **蒸汽积聚炉门和有热风从排气口排出**
烹调时，食物散发的蒸汽会从排气口排出，凝聚在炉门上。这是正常现象。
- **工作时的响声**
高速散热风扇会产生噪声，这是正常现象。

若蒸汽烤箱不能启动，请检查是否：

- **没有插紧电源**
拔下插头，待10秒钟后重新插上
- **保险丝烧断或电路断路器发生作用**
重新装置保险丝或重新设定电路断路器(由本公司专业维修人员负责修理)
- **插座有问题**
用其他电器测试插座是否有问题产品不能加热，请检查是否炉门未关好，请注意关好炉门！

中国RoHS

中国RoHS有害物质说明

零部件名称	中国RoHS管控物质或元素						零部件名称	中国RoHS管控物质或元素					
	铅 (Pb)	汞 (Hg)	镉 (Cd)	六价铬 (Cr(VI))	多溴联苯 (PBBs)	多溴二苯醚 (PBDEs)		铅 (Pb)	汞 (Hg)	镉 (Cd)	六价铬 (Cr(VI))	多溴联苯 (PBBs)	多溴二苯醚 (PBDEs)
赠品烤盘+烤夹	○	○	○	○	○	○	腔体组件	○	○	○	○	○	○
照明灯	○	×	○	○	○	○	底板	○	○	○	○	○	○
保险管组件	○	○	○	○	○	○	铰链组件	○	○	○	○	○	○
温控器	○	○	×	○	○	○	外罩	○	○	○	○	○	○
微动开关	○	○	×	○	○	○	隔热板	○	○	○	○	○	○
导线	○	○	○	○	○	○	烧烤架	○	○	○	○	○	○
炉门组件	○	○	○	○	○	○	支撑板	○	○	○	○	○	○
风扇组件	○	○	○	○	○	○	安装板组件	○	○	○	○	○	○
支架	○	○	○	○	○	○	炉灯组件	○	○	○	○	○	○
炉脚	○	○	○	○	○	○	控制面板屏蔽板	○	○	○	○	○	○
按钮/按键	○	○	○	○	○	○	弹簧	○	○	○	○	○	○
垫片	○	○	○	○	○	○	紧销	○	○	○	○	○	○
电脑板	×	○	×	○	○	○	扬声器	○	○	○	○	○	○
薄膜开关	○	○	○	○	○	○	螺母/螺钉/螺母支架	○	○	○	○	○	○
触摸屏	○	○	○	○	○	○	蒸汽发生器	○	○	○	○	○	○

- 1 本表格依据SJ/T 11364的规定编制。
- 2 ○：表示该有害物质在该部件所有均质材料中的含量均在GB/T 26572规定的限量要求以下。
- 3 ×：表示该有害物质至少在该部件的某一均质材料中的含量超出GB/T 26572规定的限量要求。
- 4 以上清单中所包含零部件依据不同产品型号略有不同。
- 5 本产品在正常使用情况下，环保使用期限为15年，建议使用一定年限后更换新机。

维修服务规定



- 如有发现本资料内容有变更，有任何疑问请及时与我们联系（美的客服电话：400-8899-315）。
- 本产品只限于家用，非家用出现任何问题均属非规范性的操作行为，应由个人承担。
- 如您发现产品需要服务时，请直接联系当地特约服务网点或我司服务热线。
- 如来信，请留下您的联系电话，以便您能尽快得到回复。
- 为确保您的利益，请妥善保管有效的保修凭证以作保修之用。

**美的蒸汽烤箱严格遵照国家“新三包”规定进行保修服务。
用户在正常使用产品的情况下，可为其提供相关免费维修服务：**

- **家庭整机保修一年，主要部件保修两年。**
主要部件包括电脑板；
- **非家庭整机、及其主要部件保修半年。**
如：经营、商用、公司集体的产品；
- **保修期内用户可享受免费上门维修（特殊地区除外）及更换零部件服务；**
其它事项按照国家“新三包”规定执行。

凡属下述情况之一的，不在保修范围内：

- 产品附件（如玻璃盘、烧烤架、说明书、烤盘等）和赠品；
- 用户搬运、使用、维护、保管不当而损坏的；
- 使用电压低于187伏或者高于240伏而损坏的；
- 未按产品使用说明书要求使用、维护、保养而造成损坏的；
- 非本公司专业服务人员拆卸、维修而造成损坏的；
- 因不可抗力（如雷电、火灾、地震、水灾等自然灾害）造成损坏的；
- 产品超出保修期的；
- 发票或保修卡上记录的型号或编号与商品实物不符合的。

以上情况我公司将实施收费维修，费用类型包含维修费、零部件费、上门费、具体费用标准在相关部门许可范围内。

售后服务

产品自购买之日起保修期内非人为造成的故障，凭发票本公司给予免费维修服务。因使用不当、保修期外、保养不善而损坏者，我公司仍给予维修，但要收取一定的维修费。请用户不要撕去产品上的产品条码，以便维修人员核实记录。其它事项请参阅维修服务规定。

美的嵌入式蒸汽烤箱安装保修卡

Midea Built-in Steam oven Warranty Card For Installation

服务监督电话
Hot line for services
400-8899-315



用户确认内容

Customer's Confirmation

尊敬的美的厨房电器用户，真诚感谢您购买美的嵌入式蒸汽烤箱！本产品是美的厨房电器聘请国际专家设计，采用高品质元器件制造的家用电器，它将提升您的生活品质，为您的生活带来极大方便。在安装本产品之前，需要您确认以下安装事项。

Thank you for purchasing the Built-in Steam Oven made by Midea! This product, as a household appliance designed by international experts famed in the field, is made from high quality components, and can surely enhance your life standards and bring you unexpected convenience in life. Please confirm the following matters before your oven is installed.

● 电源要求

1. 请确保供电接地线有效以及极性正确。
2. 电源总开关必须有漏电保护开关和全极开关（闸刀开关）。
3. 使用电源插座供电前，保证电源插座可通过15安培的电流。
4. 线缆必须符合国家法规要求，线缆铜线横截面积不得小于2.5平方毫米。
5. 本产品正常使用电压为220V，电压波动超过±10%范围，可能会导致本产品异常，甚至对本产品造成损坏。

● Power supply

1. Make sure the power supply is effectively and reliably grounded.
2. The leakage protection switch and all-pole switch (knife switch) must be installed for the general mains switch.
3. Make sure the power receptacle can endure 15A current before it is used.
4. The wires and cables must satisfy the related requirement stipulated in state laws and regulations. The cross-section area of cooper wire should not be less than 2.5mm².
5. The rated voltage for this product is 220V. If the voltage fluctuation exceeds the range of* 10%, the product may run abnormally, or even be damaged.

● 橱柜要求

1. 嵌入式蒸汽烤箱周围的墙或板应可以长时间在100℃温度工作而不扭曲、不变形、不起泡、不被燃烧。
2. 嵌入柜的底板必须可承受60kg重量不变形，并且是水平面的。

● Cabinet

1. The surrounding walls or plates of the built-in Steam Oven shall endure the temperature of 100℃ for a long time without distortion, deforming, bubbling and burning.
2. The bottom plate of the installation cabinet, on which the oven is set, shall endure 60kg of weight without deforming, and remain leveled.

● 其他要求

1. 若嵌入柜上装有灶头，应保证灶头的供电线或供气管不会自然下坠碰到产品（正常距离保证至少20cm，且与产品中间有隔热材料以避免发生危险）。
2. 确保在使用过程中嵌入柜上方（包括灶头）在正常使用没有水或杂物掉（漏）入柜中。

● Other requirements

1. If the burners are installed on the cabinet, you shall make sure the power cable or gas pipe won't fall onto the oven (20-cm spacing should be kept and heat insulation materials placed between them and the oven so as to avoid any potential danger).
2. Make sure there will be no water or foreign object from the upper part of the cabinet (including the burners) to fall into the oven when they are in use.

尊敬的美的厨房电器用户，以上条款，需要您仔细阅读并确认。如果不符合要求，请改善您的安装环境，以达到安装要求。因为不符合要求的安装，可能会造成财产损失或人身伤害。如有任何疑问，请咨询专业人员。

Please read the abovementioned clauses carefully and confirm them one by one. In the case that your installation site can't satisfy any of these clauses, you shall make related modification to meet the requirement. Products installed in a nonconforming environment may cause property loss or personal injury. If you have any question, please contact our professionals.

用户确认/日期: _____

用户确认/日期: _____

以下内容由安装人员填写 Following the installation by the staff to fill in

用户姓名 Client	联系电话 Tel	手机 Mobile phone	电子邮件 Email
通讯地址 Address	省 Province	市 City	县/区 District/County
购买商店 Store	购买日期 Date of purchase	发票号码 Invoice No.	
产品型号 Product model			
机身编码 Serial No.			
安装单位 Installing company			
单位编码 Code of installing company			
安装日期 Date of installation			
服务网点名称 Name of service center			
服务网点地址 Address of service center			

本单一式三联，首联结算，次联网店存档，三联顾客存

This Card is made in triplicate. The first copy will be used for settlement, second for filing and third for customer.

美的嵌入式蒸汽烤箱安装保修卡

Midea Built-in Steam oven Warranty Card For Installation

服务监督电话
Hot line for services
400-8899-315

用户确认内容

Customer's Confirmation

尊敬的美的厨房电器用户，真诚感谢您购买美的嵌入式蒸汽烤箱！本产品是美的厨房电器聘请国际专家设计，采用高品质元器件制造的家用电器，它将提升您的生活品质，为您的生活带来极大方便。在安装本产品之前，需要您确认以下安装事项。

● 电源要求

1. 请确保供电接地线有效以及极性正确。
2. 电源总开关必须有漏电保护开关和全极开关（闸刀开关）。
3. 使用电源插座供电前，保证电源插座可通过15安培的电流。
4. 线缆必须符合国家法规要求，线缆铜线横截面积不得小于2.5平方毫米。
5. 本产品正常使用电压为220V，电压波动超过±10%范围，可能会导致本产品异常，甚至对本产品造成损坏。

● 橱柜要求

1. 嵌入式蒸汽烤箱周围的墙或板应可以长时间在100℃温度工作而不扭曲、不变形、不起泡、不被燃烧。
2. 嵌入柜的底板必须可承受60kg重量不变形，并且是水平面的。

● 其他要求

1. 若嵌入柜上装有灶头，应保证灶头的供电线或供气管不会自然下坠碰到产品（正常距离保证至少20cm，且与产品中间有隔热材料以避免发生危险）。
2. 确保在使用过程中嵌入柜上方（包括灶头）在正常使用时没有水或杂物掉（漏）入柜中。

尊敬的美的厨房电器用户，以上条款，需要您仔细阅读并确认。如果不符合要求，请改善您的安装环境，以达到安装要求。因为不符合要求的安装，可能会造成财产损失或人身伤害。如有任何疑问，请咨询专业人员。

Thank you for purchasing the Built-in Steam Oven made by Midea! This product, as a household appliance designed by international experts famed in the field, is made from high quality components, and can surely enhance your life standards and bring you unexpected convenience in life. Please confirm the following matters before your oven is installed.

● Power supply

1. Make sure the power supply is effectively and reliably grounded.
2. The leakage protection switch and all-pole switch (knife switch) must be installed for the general mains switch.
3. Make sure the power receptacle can endure 15A current before it is used.
4. The wires and cables must satisfy the related requirement stipulated in state laws and regulations. The cross-section area of cooper wire should not be less than 2.5mm².
5. The rated voltage for this product is 220V. If the voltage fluctuation exceeds the range of* 10%, the product may run abnormally, or even be damaged.

● Cabinet

1. The surrounding walls or plates of the built-in Steam Oven shall endure the temperature of 100℃ for a long time without distortion, deforming, bubbling and burning.
2. The bottom plate of the installation cabinet, on which the oven is set, shall endure 60kg of weight without deforming, and remain leveled.

● Other requirements

1. If the burners are installed on the cabinet, you shall make sure the power cable or gas pipe won't fall onto the oven (20-cm spacing should be kept and heat insulation materials placed between them and the oven so as to avoid any potential danger).
2. Make sure there will be no water or foreign object from the upper part of the cabinet (including the burners) to fall into the oven when they are in use.

Please read the abovementioned clauses carefully and confirm them one by one. In the case that your installation site can't satisfy any of these clauses, you shall make related modification to meet the requirement. Products installed in a nonconforming environment may cause property loss or personal injury. If you have any question, please contact our professionals.

用户确认/日期: _____

用户确认/日期: _____

以下内容由安装人员填写 Following the installation by the staff to fill in

用户姓名 Client	联系电话 Tel	手机 Mobile phone	电子邮件 Email
通讯地址 Address	省 Province	市 City	县/区 District/County
购买商店 Store	购买日期 Date of purchase	发票号码 Invoice No.	
产品型号 Product model			
机身编码 Serial No.			
安装单位 Installing company			
单位编码 Code of installing company			
安装日期 Date of installation			
服务网点名称 Name of service center			
服务网点地址 Address of service center			

本单一式三联，首联结算，次联网店存档，三联顾客存

This Card is made in triplicate. The first copy will be used for settlement, second for filing and third for customer.

美的嵌入式蒸汽烤箱安装保修卡

Midea Built-in Steam oven Warranty Card For Installation

服务监督电话
Hot line for services
400-8899-315



用户确认内容

Customer's Confirmation

尊敬的美的厨房电器用户，真诚感谢您购买美的嵌入式蒸汽烤箱！本产品是美的厨房电器聘请国际专家设计，采用高品质元器件制造的家用电器，它将提升您的生活品质，为您的生活带来极大方便。在安装本产品之前，需要您确认以下安装事项。

Thank you for purchasing the Built-in Steam Oven made by Midea! This product, as a household appliance designed by international experts famed in the field, is made from high quality components, and can surely enhance your life standards and bring you unexpected convenience in life. Please confirm the following matters before your oven is installed.

● 电源要求

1. 请确保供电接地线有效以及极性正确。
2. 电源总开关必须有漏电保护开关和全极开关（闸刀开关）。
3. 使用电源插座供电前，保证电源插座可通过15安培的电流。
4. 线缆必须符合国家法规要求，线缆铜线横截面积不得小于2.5平方毫米。
5. 本产品正常使用电压为220V，电压波动超过±10%范围，可能会导致本产品异常，甚至对本产品造成损坏。

● Power supply

1. Make sure the power supply is effectively and reliably grounded.
2. The leakage protection switch and all-pole switch (knife switch) must be installed for the general mains switch.
3. Make sure the power receptacle can endure 15A current before it is used.
4. The wires and cables must satisfy the related requirement stipulated in state laws and regulations. The cross-section area of cooper wire should not be less than 2.5mm².
5. The rated voltage for this product is 220V. If the voltage fluctuation exceeds the range of* 10%, the product may run abnormally, or even be damaged.

● 橱柜要求

1. 嵌入式蒸汽烤箱周围的墙或板应可以长时间在100℃温度工作而不扭曲、不变形、不起泡、不被燃烧。
2. 嵌入柜的底板必须可承受60kg重量不变形，并且是水平面的。

● Cabinet

1. The surrounding walls or plates of the built-in Steam Oven shall endure the temperature of 100℃ for a long time without distortion, deforming, bubbling and burning.
2. The bottom plate of the installation cabinet, on which the oven is set, shall endure 60kg of weight without deforming, and remain leveled.

● 其他要求

1. 若嵌入柜上装有灶头，应保证灶头的供电线或供气管不会自然下坠碰到产品（正常距离保证至少20cm，且与产品中间有隔热材料以避免发生危险）。
2. 确保在使用过程中嵌入柜上方（包括灶头）在正常使用时没有水或杂物掉（漏）入柜中。

● Other requirements

1. If the burners are installed on the cabinet, you shall make sure the power cable or gas pipe won't fall onto the oven (20-cm spacing should be kept and heat insulation materials placed between them and the oven so as to avoid any potential danger).
2. Make sure there will be no water or foreign object from the upper part of the cabinet (including the burners) to fall into the oven when they are in use.

尊敬的美的厨房电器用户，以上条款，需要您仔细阅读并确认。如果不符合要求，请改善您的安装环境，以达到安装要求。因为不符合要求的安装，可能会造成财产损失或人身伤害。如有任何疑问，请咨询专业人员。

Please read the abovementioned clauses carefully and confirm them one by one. In the case that your installation site can't satisfy any of these clauses, you shall make related modification to meet the requirement. Products installed in a nonconforming environment may causes property loss or personal injury. If you have any question, please contact our professionals.

用户确认/日期: _____

用户确认/日期: _____

以下内容由安装人员填写 Following the installation by the staff to fill in

用户姓名 Client	联系电话 Tel	手机 Mobile phone	电子邮件 Email
通讯地址 Address	省 Province	市 City	县/区 District/County
购买商店 Store	购买日期 Date of purchase	发票号码 Invoice No.	
产品型号 Product model			
机身编码 Serial No.			
安装单位 Installing company			
单位编码 Code of installing company			
安装日期 Date of installation			
服务网点名称 Name of service center			
服务网点地址 Address of service center			

本单一式三联，首联结算，次联网店存档，三联顾客保存

This Card is made in triplicate. The first copy will be used for settlement, second for filing and third for customer.

保修卡

相关信息(用户填写)

用户姓名		常用电话	
通讯地址		邮政编码	
产品型号		产品编号	
购买店铺		购买日期	
维修点		发票号码	

维修记录

维修日期	
故障内容	
处理详情	
维修单位名称	
维修单位电话	
维修员签名	

维修电话：400-8899-315

- 在购买本公司产品时，请立即填写此保修卡
- 请妥善保管保修卡，消费者不必将其寄回本公司
- 维修时请携带保修卡及有效发票正本

广东美的厨房电器制造有限公司

产品型号：TQN36TTZ-58

TEL 400-8899-315

广东美的厨房电器制造有限公司

地址：广东省佛山市顺德区北滘镇永安路6号

邮编：528311

网址：www.midea.com