

# 快速入门指南

PM2002



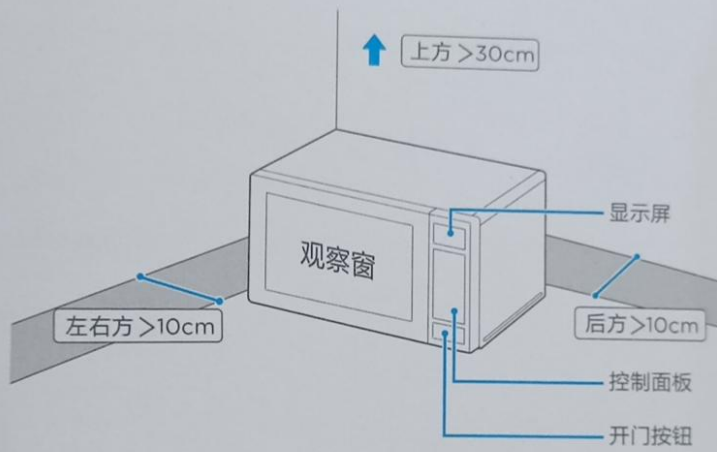
微信扫描二维码，获取电子说明书及菜谱

使用前请仔细阅读本手册，并妥善保管

## 产品简介

### ⚠ 备注

- 由于产品在不断升级，如实物与下图存在差异，请以实物为准
- 请参考图示中标记的安全距离摆放产品
- 此产品为桌面式产品，禁止用作嵌入式



玻璃转盘

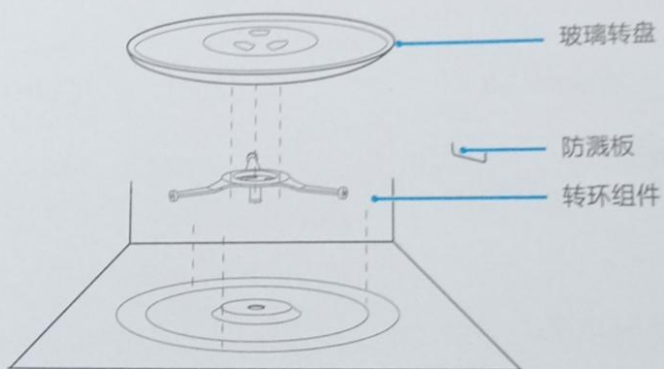


转环组件

## 腔体介绍

### △ 备注

- 只能使用本产品附赠的玻璃转盘，玻璃转盘必须与转环组件同时使用，在未放入转环组件和玻璃转盘时不得操作微波炉
- 使用前，请先将玻璃转盘放在转环组件上，轻轻滑动玻璃转盘，检查有无异响、倾斜、偏移等
- 经常清洗转环组件的滚轮和炉腔底部滚道，以防止产生噪音
- 严禁拆掉微波炉腔内的防溅板
- 严禁将任何东西塞入炉门安全锁系统
- 由于产品在不断升级，下图仅供参考，请以实物为准

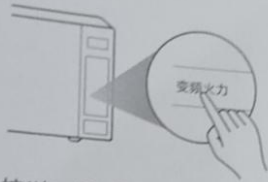


## 功能操作

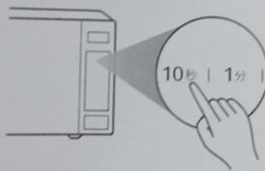
### ⚠ 备注

- 在待机状态下，直接按时间按键可叠加对应时间，按开始后启动微波火力为P100的快速微波加热
- 在待机且炉门关闭状态下，连续五分钟不操作，自动进入省电模式

### 变频火力



- 按1次 P100 (高火)
- 按2次 P80 (中高火)
- 按3次 P50 (中火)
- ... ..

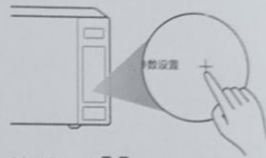


连续按时间叠加

### 解冻 (微波)

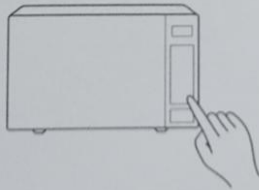


按解冻 一次



- 按1次 100克
- 按2次 200克
- 按3次 300克
- ... ..

按开始就烹饪啦!



## 菜单烹调指引

### ⚠ 备注

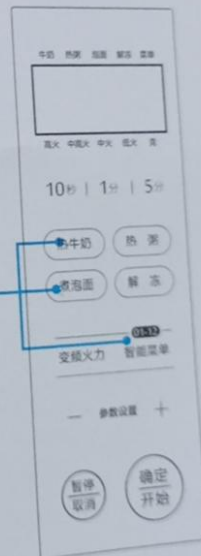
- 宝宝菜单无需设定食物的重量，选择后按开始即可
- 加保鲜膜或加盖，烹饪效果更佳，注意留孔哟！



1. 根据需要选择快捷菜单或智能菜单  
按参数设置 + - 设置重量  
(智能菜单需先按 + - 选择菜单代号)
2. 按开始就烹饪啦!

### 自动菜单-重量范围

- 蒸排骨: 200g/300g/400g/500g/600g
- 酸菜鱼: 200g/300g/400g/500g/600g
- 牙签肉: 100g
- 爆米花: 100g
- 烤红薯: 200g/400g/600g
- 绿叶蔬菜: 200g/300g/400g/500g/600g
- 蚝油南瓜: 200g/300g/400g/500g/600g
- 肉末茄子: 200g/300g/400g/500g/600g
- 奶香土豆: 200g
- 香菇焖鸡: 200g/300g/400g/500g/600g
- 麻婆豆腐: 200g/300g/400g/500g/600g
- 电子除味: /



## 小小附件安心选

⚠ 注意

微波加热功能下，金属材料(含锡箔纸)不能用哦!

		微波加热
耐热微波 适用陶瓷		✓
耐热微波 适用玻璃		✓
微波适用 塑料		✓
微波蒸宝 微波蒸饭宝		✓
金属器皿		✗
耐高温 保鲜膜		✓
锡箔纸		✗

## 温馨提示



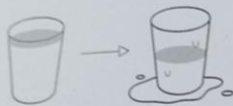
× 金属器皿

1. 微波功能，不要使用金属器皿，我会火光四射哦~!



× 带壳食物

2. 微波加热密封带壳的食物，我会炸裂飞溅哦~!



× 容量超2/3

3. 液体加热时，不要超过容器的2/3，我会湿身哦~!



× 密封

○ 开口

4. 微波加热时，不要加热密封的食物，我会炸裂飞溅哦~!

## 童锁/省电模式

待机状态下，长按**暂停/取消**3秒，进入童锁模式，屏幕显示【**童锁**】，再次长按**暂停/取消**3秒，可以解锁

待机状态下，按**暂停/取消**，进入省电模式，打开炉门或按任意键返回待机状态



## 清洁小妙招

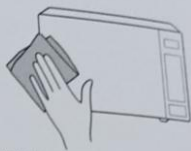
⚠ 注意

请勿使用粗糙及带棱角的尖锐物品清洁微波炉，以免造成腔体刮花，或擦伤炉门

### 手动清洁

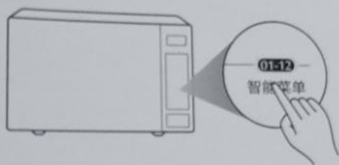


用湿清洁布蘸洗涤剂

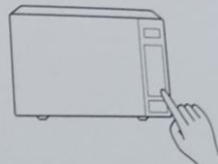


擦拭完毕后，用干净的清洁布擦干

### 电子除味



选择**智能菜单**，按 **-** 和 **+**  
选择**菜单12 电子除味**



可按 **-** 和 **+** 键调整时间  
按**开始**等待时间结束即可

### 附件清洁

用温水清洗玻璃转盘等附件；玻璃容器长时间烹饪后，不要立即用冷水清洁

## 服务

### 故障处理

当发生故障  
400-88

### 产品参

产品型

执行标

容积

额定电

额定转

微波

微波

1.

2.

3.



## 服务指南

### 故障处理

当发生故障时，若重新通电再启动后故障仍无法排除，请致电我司客服  
400-8899-315 联系专业人员排除故障

### 产品参数

产品型号：PM2002

执行标准号：GB4706.1-2005；GB4706.21-2008

容积	20L	外形尺寸(宽x深x高)	442x336x260 mm
额定电压/频率	220V-50Hz	炉腔尺寸(宽x深x高)	303x316x213 mm
额定输入功率	1250W	产品净重	7.2kg
微波输出功率	800W	转盘直径	270 mm
微波工作频率	2450MHz	认证	CCC

1. 产品尺寸顺序为宽×深×高，外形深度含拉手、后板拉伸的长度，高度值含炉脚
2. 炉腔尺寸包含拉伸长度，宽深高乘积结果得到炉腔容积。因产品不断升级，容积参数与标注数据可能存在差异，偏差范围±12%
3. 由于我们的产品在不断改进，实物参数可能与标注不同，具体参数请参照实物

能效等级	效率值(%)	待机功率(W)	依据国家标准
1级	60	0.5	GB24849-2017