

A

A

B

B

C

C

D

D

技术要求:

- 1、印刷颜色为四色印刷;
- 2、规格为A5(145mm*210mm), 骑马装订, 32P;
- 3、放在包装塑料袋内。

						用户手册Q6 (MIDEA)(集团新标准)		6720601735
								80克双胶纸
标记	处数	分区	更改文件号	签名	日期	阶段标记	比例	佛山市顺德区美的 洗涤电器制造有限公司
设计			会签		REV. A	1:1		
认证			审批		数量			
校对			日期		共 1 张	第 1 张		



洗碗机

使用安装说明书



微信扫一扫，美的服务到

使用前请仔细阅读本说明书，并妥善保管

目录

尊敬的用户：

“美的生活，从厨房开始”，感谢您选购美的厨房电器产品！美的厨房电器担负着为人类提供美好厨房生活的社会使命，致力于成为全球最优秀的厨房生活解决方案供应商。我们秉承“质量第一、用户至上”的宗旨竭诚为您服务，如果您有什么建议或者意见请及时与我们联系（美的客服电话：400-8899-315），我们将根据您的需要及时为您服务。

警告：安装使用前请仔细阅读本说明书，严格按本说明书指示正确安装、使用，避免因不当的安装、使用而造成事故。

注意：由于本公司产品外观结构不断改进，您所购买的产品可能与本说明书图示外观结构有所不同，请以实物为准。

安全警示	禁止 强制 注意	03	安装说明	安装注意事项	20
				安装信息	20
				安装步骤	21
产品简介	部件名称	05	服务指南	故障处理	23
	附件清单	06		产品参数	24
使用说明	使用贴士	07		中国RoHS	25
	洗碗粉	08		维修服务规定	27
	光亮剂	09		售后服务	28
	软水器	10		安装服务卡	
	餐具摆放	12		保修卡	
	操作指引	16			
	洗涤程序介绍	17			
	加入餐具	18			
清洁保养	过滤器清洁	19			
	喷臂清洁	19			
	机身清洁	19			

安全警示

⚠ 注意

- 为了避免给使用者带来伤害和财产损失，产品机身及使用说明书记载着正确、安全的使用方法等重要文本内容。
- 图标、图释符号目的是帮助用户理解，可能与实物有差异。使用前请仔细阅读相关标识标注，并严格遵守。
- 说明书请妥善保管，以备日后参考使用。

⊘ 表示【禁止】的内容

- **雷雨天气及湿手请勿使用洗碗机**
如遇雷雨天气，需断开电源，避免雷击导致洗碗机受损。请不要用湿手触碰电源线，以免触电。
- **请小朋友远离洗碗机**
为了确保小朋友的安全，请小朋友在远离洗碗机的地方玩耍。
- **请小朋友远离洗碗粉，光亮剂，专用盐**
洗碗粉有很强的碱性，请放在小朋友接触不到的地方。如不慎接触到皮肤及眼睛，请尽快用清水洗净。
- **门不应一直处于打开状态**
门不应一直处于打开状态，因为这可能会导致洗碗机翻倒危险。

! 表示【强制】的内容

- **请使用原装电源线**
擅自更换电源线，或将电源线中途驳接或与其他电器并联使用，超负荷使用均有可能导致触电或引起火灾。
- **请连接地线**
因为地线极低电阻特性，在出现洗碗机故障或损坏时，地线能有效地将电流分流，有效保护使用者，避免受到触电伤害。
- **合理使用电源线**
请合理使用电源线，过度弯曲和挤压电源线可能导致电源线破损，引起触电或火灾。
如果电源软线损坏，为了避免危险，必须由制造商、其维修部或类似部门的专业人员更换。

- **合理安置供电的电源插座位置**
给洗碗机供电的电源插座不应该安装在橱柜等用户不容易触及的地方，以便用户断开电源。
- **使用专用洗碗粉，光亮剂，专用盐**
不要使用洗洁精或食用盐代替。若使用不当导致生锈，将不在保修范围。
- **使用新的软管组件**
洗碗机应使用新的软管组件连接到水源，旧的软管组件不应重复使用。
- **合适的进水压力**
洗碗机的进水压力为0.04 MPa~1.00 MPa。

表示【注意】的内容

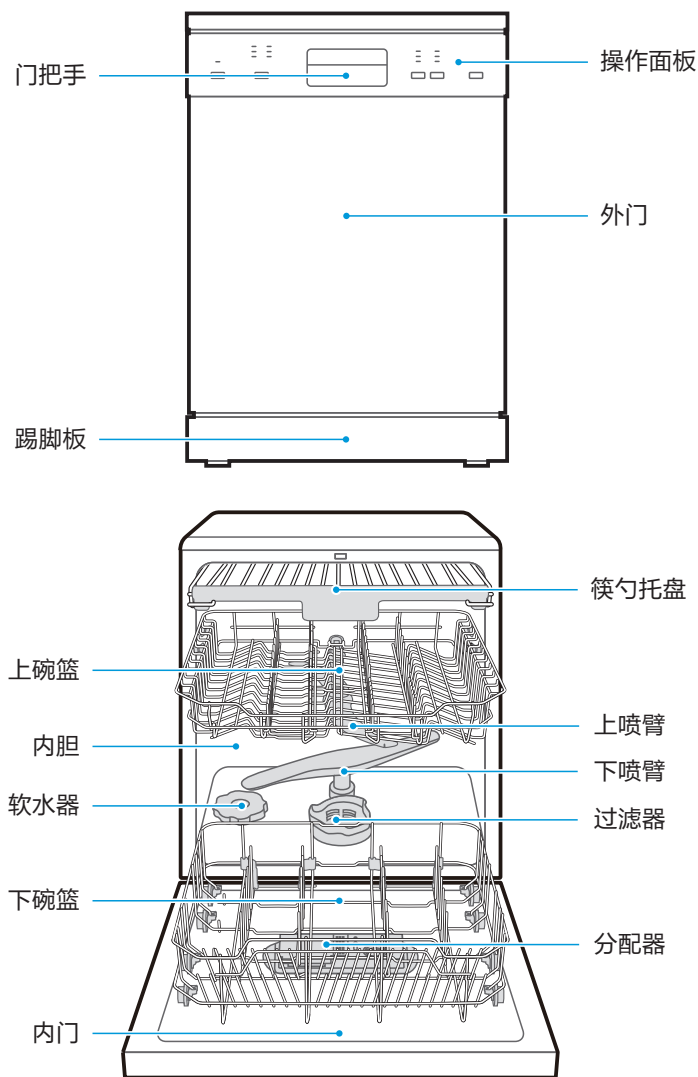
- **先暂停，后开门**
洗碗机运行时，若需中途开门，请先按“启动/暂停”键，然后慢慢开门，以防过热蒸气和水溅出。
- **异常现象需切断电源**
出现异常现象（如烧焦的气味）时，请停止运行并切断电源。
- **小心尖锐用具**
刀和其它锋利的用具必须装在篮子里，并且尖端朝下或水平放置。
- **关闭电源及水龙头须知**
在维修，清洁机器或长期不使用时必须拔掉电源插头，关掉水龙头。

产品简介

部件名称

⚠ 注意

- 使用产品前请先了解以下内容，以便您快速掌握产品使用。
- 由于我们的产品在不断的升级，如实物与下图存在差异，请以实物为准。



附件清单



由于我们的产品在不断的升级，如实物与下图存在差异，请以实物为准。



进水管 1条

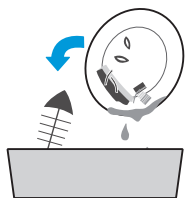


盐斗 1个

使用说明

使用贴士

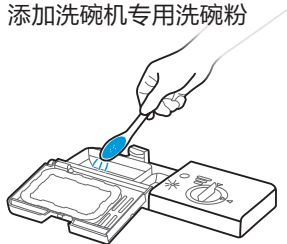
- 1 清除餐具上残留食物



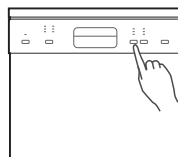
- 2 将餐具正确放入碗篮



- 3 添加洗碗机专用洗碗粉



- 4 选择合适的洗涤程序并开始洗涤



洗碗粉

⚠ 注意

必须使用洗碗机专用的洗碗粉，不可用洗涤剂代替。在您不准备洗涤时，请不要添加洗碗粉。不然可能会出现洗碗粉受潮，在下次洗涤时不能充分分解油污。

洗碗粉作用

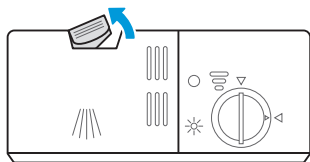
用洗碗机清洗餐具时，添加适量的洗碗粉辅助洗涤是必要的。洗碗粉可利用其生物酶祛除餐具上的油污、食物残渣并通过排水将其带出洗碗机。

洗碗粉用量

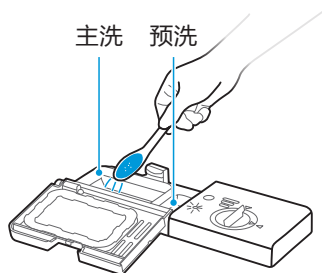
根据餐具的污染程度而定，如果餐具污渍比较多，就多放一些，相反则少加一些。可参考“洗涤程序介绍”的用量或洗碗粉厂商包装袋上推荐的用量。

添加洗碗粉的步骤

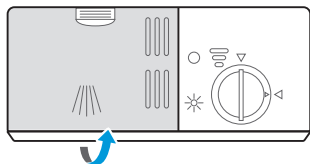
1 向外推分配器按钮



2 按区域向洗碗粉仓添加洗碗粉



3 关上洗碗粉盒盖



光亮剂

⚠ 注意

- 必须使用洗碗机专用的光亮剂。
- 机器的操作面板上加光亮剂  指示灯点亮，表示需要添加光亮剂。

光亮剂作用

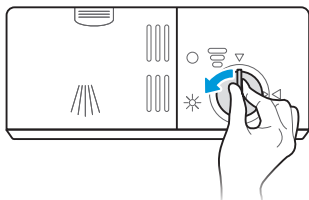
光亮剂能减少水的表面张力，避免洗涤后在餐具留下水迹，且在干燥过程中，能使水均匀迅速的挥发掉，使餐具表面保持光泽。

光亮剂用量

根据餐具的干燥效果而定，如果餐具具有较多水分残留，则往高档位调，有白、蓝色附着物时，则往低档位调。

添加光亮剂的步骤

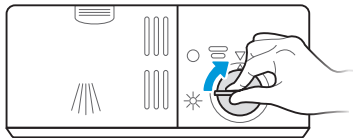
1 按箭头方向拧开光亮剂盒盖



2 添加100 ml光亮剂到容器中



3 按箭头方向拧紧光亮剂盒盖



光亮剂档位设置

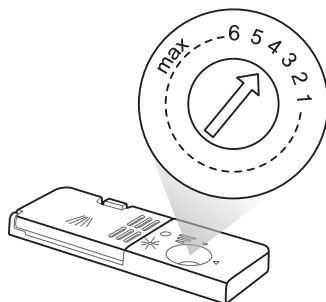
旋钮数字1-6表示光亮剂使用量，数值越大使用量越多。

出厂默认值为“4”。

如果干燥效果不理想，可以旋转旋钮来调节光亮剂使用量。



有较多水分残留，则往高档位调。

有白、蓝色附着物时，则往低档位调。



软水器

⚠ 注意

- 添加完专用盐后，机器的操作面板上加专用盐  指示灯6天内熄灭都为正常现象。
- 当需要加盐时，机器的操作面板上加专用盐  指示灯会点亮，请及时添加洗碗机专用盐。

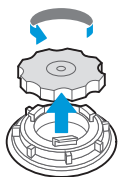
软水器的作用

软水器可软化水质，减少水垢产生，对提高洗净有一定作用，若您所在地区的自来水水质较硬，建议您给洗碗机软水器中加专用盐。

软水器里有专用盐才具有软化能力。若当地的自来水水质较软，您可以不加专用盐，不影响洗碗机的正常使用。

添加专用盐的步骤

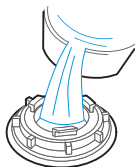
1 逆时针旋转，打开软水器盖



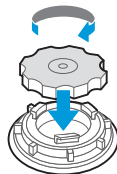
2 插入盐斗，加入1000 g洗碗机专用盐，最好每次加满所需的容量，一次添加可多次使用



3 加盐后，向软水器中加满水，不要溢出



4 顺时针旋转拧紧软水器盖，防止漏盐，漏盐会腐蚀内胆



5 添加盐过程中，若有盐洒在内胆，必须运行程序冲洗一次。否则可能腐蚀内胆、过滤网、电机等，造成洗碗机损坏



餐具摆放

家庭中常用餐具均可在洗碗机中洗涤，但洗碗机的洗涤环境（温度，洗碗粉等）对不同材质的餐具具有不同影响，建议仔细参考下图提示。

建议使用的餐具



陶瓷餐具



玻璃餐具



不锈钢餐具

不建议使用的餐具



口小类

不易喷淋进内部、对洗涤效果有影响的物品。



木制品

高温状态下易变形、开裂、褪色等物品，例如：竹、木制的餐具或砧板。



塑料制品

高温状态下易变形、开裂等物品，例如：塑料餐具等。



纺织品

请勿放入容易使洗涤剂飞溅的轻质物品及洗碗布等。如附着在加热罩上可能导致烟雾，烧焦，异味产生。



贵重金属制品

经多次洗涤后光洁度可能会降低的餐具，例如：金、银、铜等贵金属餐具。



铁制品、铝制品、特氟龙涂层的不粘锅

洗涤后容易生锈或发生化学反应。

装载碗篮注意事项

为了达到良好的洗涤效果，请遵循下面的使用方法

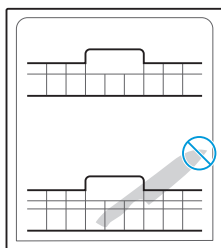
把碗碟摆放整齐，会洗的更干净



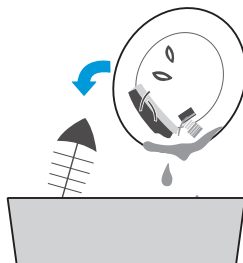
不要把高、深的杯子放在碗篮的角落



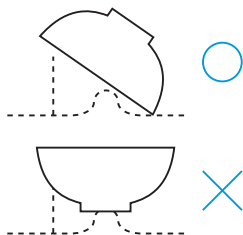
把碗篮推回内胆时不要让锋利的器具刮伤门封条



放入洗碗机前，请把大残渣清理掉



放入的餐具不能口朝上放置，以免影响清洁效果，应尽量让污浊面朝向喷嘴出水口



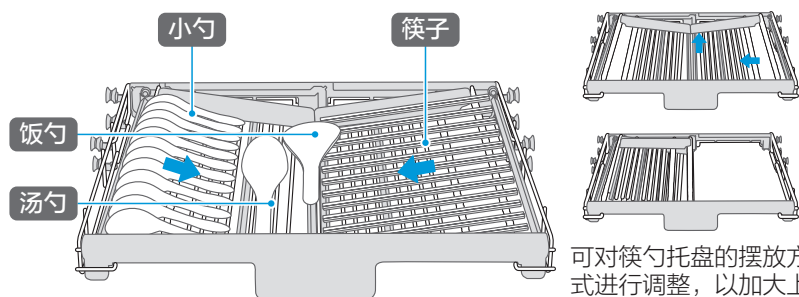
碗篮装载示意图

将污渍面按  朝向摆放

注意

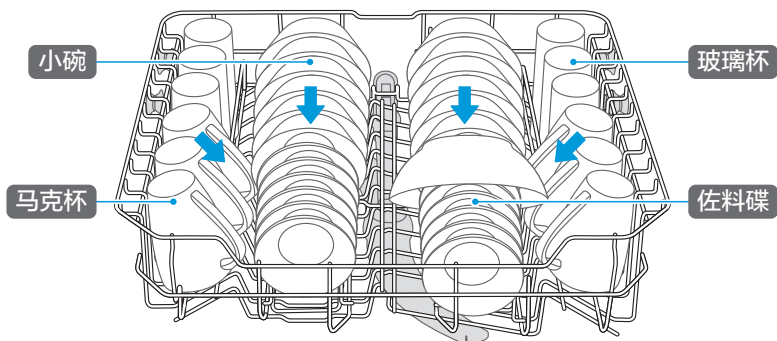
- 所有餐具建议倾斜摆放，能提高清洗面积和洗涤质量。如果摆放方向错误，清洁效果可能不理想。
- 为了使喷射水柱能够充分清洗污渍面，需将污渍面斜向内侧放置。
- 刀和其它锋利的用具必须装在篮子里，并且尖端朝下或水平放置。
- 放入的餐具不得从碗篮底伸出，以免挡住喷臂。下碗篮餐具限高24.5 cm，以免挡住上碗篮喷臂。

筷勺托盘摆放

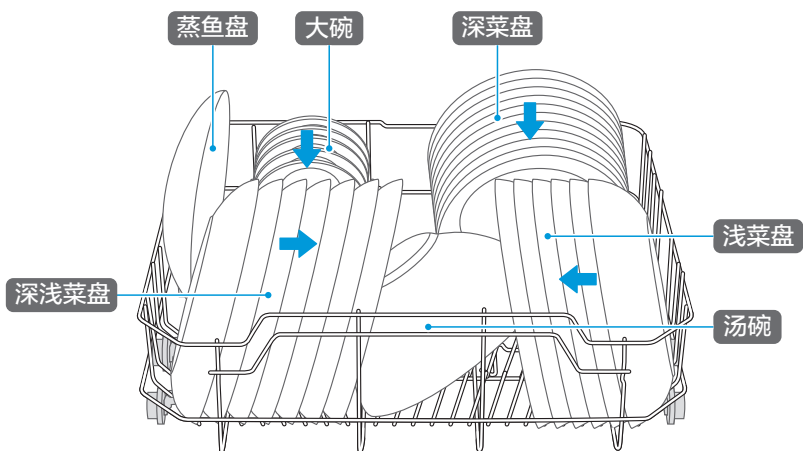


可对筷勺托盘的摆放方式进行调整，以加大上碗篮的使用空间。

上碗篮摆放



下碗篮摆放



操作指引



强力洗
 即时洗
 ECO 节能洗
 玻璃洗
 超快洗
 预冲洗

以操作“节能洗”为例

- 1 按开/关键 开启洗碗机，进入待机状态。
- 2 按程序选择键 **P**，程序图标旁的指示灯会循环点亮，选择点亮节能洗图标 **ECO** 旁的指示灯。
- 3 按启动/暂停键 **▶||**，所选程序指示灯闪烁，程序开始运行。

指示灯亮时，表示需要添加光亮剂，详见说明书光亮剂部分

指示灯亮时，表示需要添加专用盐，详见说明书软水器部分

预约功能




- 程序在设置好预约时间后，延时自动运行的功能。
- 选择程序后，按预约键 设定时长，控制面板预约时间区域时段指示灯会相应亮起，选择您的预约时间，按启动/暂停键 **▶||** 后进入预约倒计时。



少量餐具功能

- 洗碗机会适当节约所选程序的部分水量和功能时序，省水省功率运作。
- 超快洗、预冲洗程序不可选少量餐具功能；若已选少量餐具功能，再选择超快洗、预冲洗程序时，少量餐具指示灯熄灭。
- 选择程序后，按少量餐具键 ，控制面板少量餐具指示灯会亮起，按启动/暂停键 **▶||** 少量餐具洗涤程序开启运作。

"D"Ñ/8 ¼ ø3ú

/8 ¼E/*U » (# 5 4 ó"xA

/8 ¼	g È"D 	#"D 	76*"D ECO	(è)"D 
/8 ¼ üE	Fú!æ!Ž C k4>D° r +±N= □	-7Y!æ!Ž C/ø "D +±N= □	-7Y!æ!Ž ! G"¥" ,.!a., *b	D" Ó!æ!Ž 1è7!(è)° C •+i
"D-Ä1¶ M±"D h"D	H	H	H	H
"D"Ñ #K! 3iï				
6*5D p* #				
!a5D t				

/8 ¼	B² "D 	M± ß"D 	
/8 ¼ üE	- #K! {#V#2"D	- #K! ä!a#2"D	
"D-Ä1¶ M±"D h"D	H		
"D"Ñ #K! 3iï			
6*5D p* #			
!a5D t			

4" Uÿ

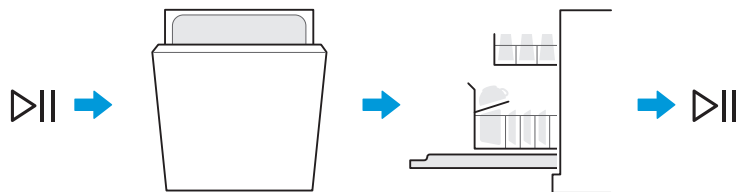
- 9â& 1Á ' UN=, =•L•+±A\$ →*UJ→ # ¼U
- !a9â;ø0v x F*Kë #2"D+±!Ž#:U' →*U Y"D-Ä g#2"D 6*Dë :]M±@Î+±#2
"D u ÉU
- =• Z ý È+± #K! 6*5D !a5D •i ò È ï50U' ÈKr →*U Z (Ü °#V Ó 7
!a#V , È 1N= □0v : 9 G 6 /!



加入餐具

在机器洗涤前, 您都可以再装入餐具。

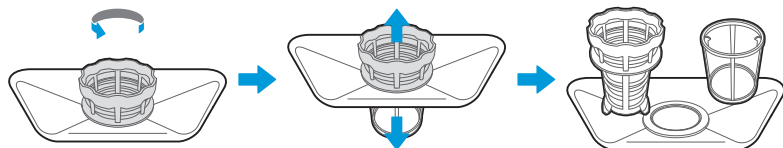
首先按启动/暂停键洗碗机停止运行。然后打开洗碗机门, 拉出碗篮, 并装入漏装餐具。最后关上洗碗机门, 按启动/暂停键, 洗碗机将在10秒后开始运行。



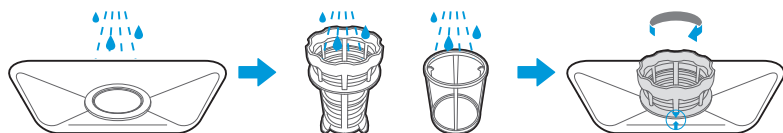
清洁保养

过滤器清洁

请按箭头指示方向转动过滤圆筒，待过滤圆筒松动后，向上取出过滤装置。把过滤系统拆分三部分。

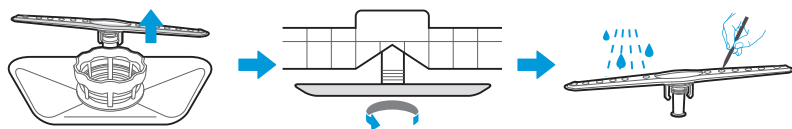


用流动水冲洗，也可以用软毛刷清洗。不可以用铁刷，会损坏过滤网。清洗干净后，请装回机器，注意旋紧。（过滤圆筒与过滤网上的小三角要对上）



喷臂清洁

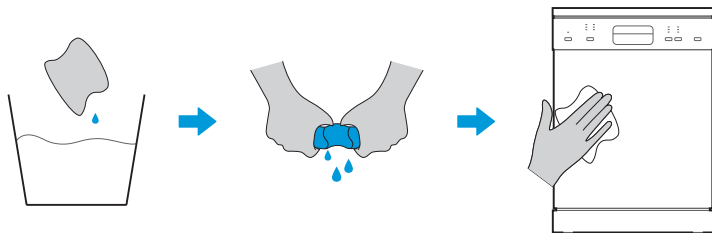
拉出碗篮后，将下喷臂向上拉出。按箭头方向，旋下上喷臂。若喷水孔有堵塞，请用尖物清理，边通孔边用水冲刷。清理干净后按照卸下相反方向装回原位。



机身清洁

请在关闭电源的状态下清洁

常擦拭能保持洗碗机外观的持久清洁、美观。



安装说明

⚠ 注意

每台洗碗机生产时均会经过水检，确保产品合格。您第一次打开洗碗机时里面可能会有水滴，请放心，这不影响产品性能。

安装注意事项

- 必须由专业人员安装或移装,禁止擅自拆解、改装、修理。
- 应使用新的软管组件连接到水源。
- 擅自安装可能导致电击、火灾、漏水。如不安装带保护装置的空气开关、漏电保护开关或安装不正确，可能导致触电。
- 请您检查放置机器位置电源线路，保险丝，插座、开关的安装是否符合国家供电标准和满足所购买机器要求，有无良好的接地安全保护，水源、排水装置是否满足放置与使用要求。
- 检查使用现场的电压是否符合要求，机器在额定电压220 V才能正常安全运行。
- 检查排水管的长度是否满足使用要求。
- 使用时所需材料，放置机器的平台或其它附件是否准备妥当，如需要特殊的附件可向售后协商定做。

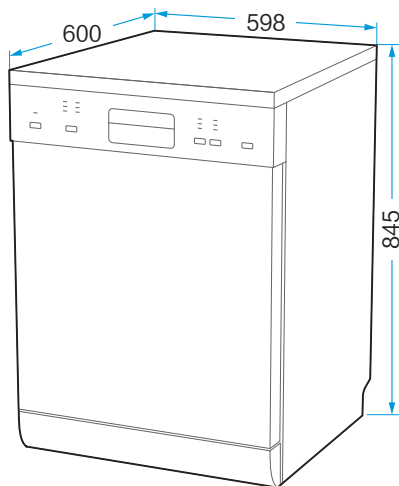
安装信息

⚠ 注意

周围不得有易燃易爆源。如果经过煤气管道，橡胶管不能安装，铁管可以。

洗碗机整机尺寸按图例所示，安装位置请预留所需尺寸。

- 洗碗机的安装位置附近最好有进水口位和排水口位。
- 洗碗机安装后，必须确保洗碗机的门能顺利打开。



单位：mm

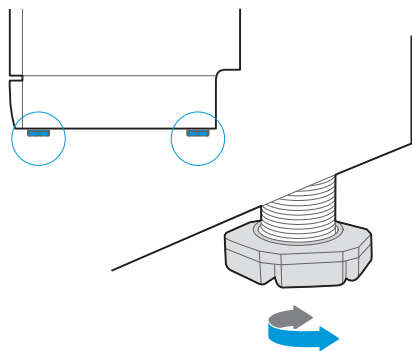
安装步骤

⚠ 注意

- 进水管的弯头水平且与进水方向一致。
- 为确保洗碗机的洗涤性能，排水管的长度尽量不要超过5 m。
- 当排水管挂高时高度不高于洗碗机地面600 mm，不低于300 mm。
- 请先试运行洗碗机，确认机器正常使用后再进行固定，以免不必要的重复拆装。

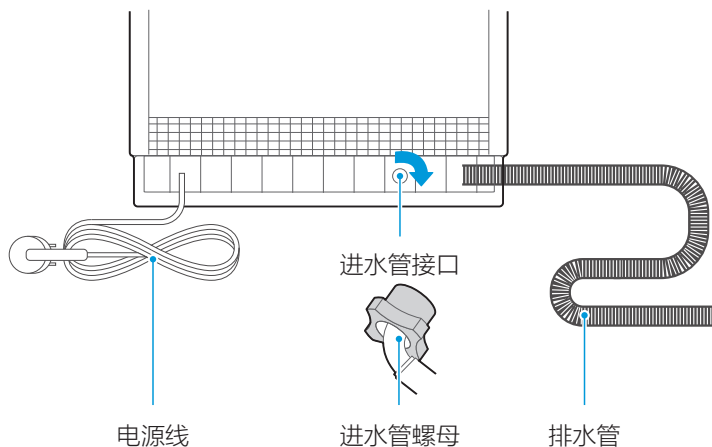
1 调整机身平衡

安放地面必须结实平整或可通过调节洗碗机支脚，保持机身平衡。



2 连接进水管到机器

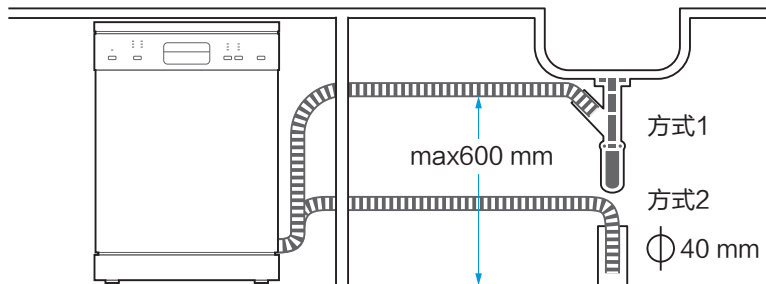
进水管一端连接到机器背面的进水口。



3 连接排水管

将排水管出水口端放入水槽或下水管道。
排水管不能打折，以确保排水顺畅。
如需延长排水管，请与售后人员联系。

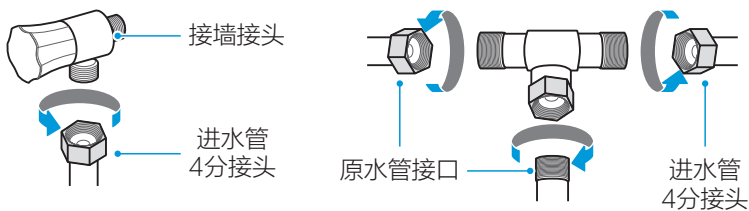
两种连接方式



4 连接进水管

进水管两种连接方式

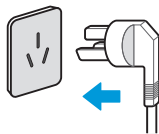
(方式1)与水龙头(通过角阀)连接 (方式2)与三通(通过水管接口两端)连接



5 连接电源

插好电源插头

额定电压220 V~ 频率50 Hz,
电源插座规格250 V 10 A。



服务指南

故障处理

常见问题故障自我处理

全国服务热线

400-8899-315

故障现象	可能的原因	故障处理方法
洗碗机不通电	<ul style="list-style-type: none">没有连接电源	<ul style="list-style-type: none">确保电源线插头已经和插座正确连接好
洗碗机排水不畅	<ul style="list-style-type: none">排水管打结过滤网阻塞厨房下水道堵塞	<ul style="list-style-type: none">检查排水管检查过滤器系统检查厨房下水管道确保排水畅通
内胆里有泡沫	<ul style="list-style-type: none">洗碗粉使用不正确洗碗粉过期、发霉	<ul style="list-style-type: none">为了避免泡沫的产生，请使用洗碗机专用的洗碗粉。如果发生这种情况，请打开洗碗机门放置20-30分钟让泡沫挥发掉。若内胆还有泡沫，可运行任意洗涤程序，直到泡沫清除为止使用有效期内的洗碗粉
机器内胆有撞击声	<ul style="list-style-type: none">喷臂可能被餐具卡住	<ul style="list-style-type: none">暂停正在运行的程序，重新摆放阻碍喷臂转动的餐具
内胆内壁有水珠	<ul style="list-style-type: none">属正常现象	<ul style="list-style-type: none">程序运行结束后将洗碗机门微微打开有利于内部干燥
餐具洗不干净	<ul style="list-style-type: none">餐具摆放不正确洗碗粉的量不够餐具的摆放影响到喷臂的转动过滤器堵塞或洗碗机太久不清洗	<ul style="list-style-type: none">参考“餐具摆放”增加洗碗粉的使用量，使用专用洗碗粉重新摆放餐具，保证喷臂可以自由转动清洁过滤器，定期清洁洗碗机
餐具没有完全干燥	<ul style="list-style-type: none">不正确的装载餐具取出过早光亮剂太少洗涤程序选择不正确	<ul style="list-style-type: none">按摆放指导中的摆放建议摆放餐具程序运行完之后不要立即取出餐具。打开机门放出蒸气，等餐具不再烫手时再取出增加光亮剂的用量，或重新装满光亮剂预冲洗程序无干燥功能，请选择其他程序
粉盒内有洗碗粉残留	<ul style="list-style-type: none">餐具阻碍了洗碗粉盒的打开喷臂转动不顺畅预冲洗程序投放洗碗粉不正确	<ul style="list-style-type: none">重新正确的把碗碟装载到碗篮上检查喷臂是否被餐具卡住不能转动参考“洗碗粉”说明

安全警示

产品简介

使用说明

清洁保养

安装说明

服务指南

k.g æ <	X v	6*±± ĭ	rKÉ 1)3 æ"
M± ß"D 4.g%œ K	E !a / e	<ul style="list-style-type: none"> • !ĭ -!aTÆ a • E !a0ĭ b < € Ä • !a , W { • £ ° 	<ul style="list-style-type: none"> • í #2)3 • í #2)3 • í #2)3 • A\$ @ G4! ç ...4!
B² "D M± ß"D 4.g%œ K	í& / e	<ul style="list-style-type: none"> • Í& 0ĭ C52& *bKh / e 	<ul style="list-style-type: none"> • A\$ @ G4! ç ...4!
(è)°"D 4.g%œ K	p*L#ĭ"n	<ul style="list-style-type: none"> • -*U"D".1ê • ç!a0ĭ € Ä b < •]L• : • CF / !a"n ' g• • "D-Ä g ýF # \$ < !a 	<ul style="list-style-type: none"> • í #2)3 • í #2)3 • í #2)3 • A\$ @ G4! ç ...4! • A\$ @ G4! ç ...4!

Ô ĭ ĭ •

C • g %	ê	fP	f#	U • N NUŽ
MÊ Ç *b ,		7 _		
MÊ Ç M¾(' () [
MÊ Ç ĭ(' (8		
7 6*"D!a5D		-		
7 6*"D6*5D		L 8 l		
K_!a0v3Ô		* 1 9		
N= ±=ôDª æFü		"		
! Fú		L H		
í Fú		L H		
"=y 4 ó \$		(#		(#

中国RoHS

中国RoHS有害物质说明

零部件名称	有害物质					
	铅 (Pb)	汞 (Hg)	镉 (Cd)	六价铬 (Cr(VI))	多溴联苯 (PBB)	多溴二苯醚 (PBDE)
外门	○	○	○	○	○	○
把手	○	○	○	○	○	○
导线	○	○	○	○	○	○
外壳	○	○	○	○	○	○
内门	○	○	○	○	○	○
密封条	○	○	○	○	○	○
玻璃	○	○	○	○	○	○
铰链	○	○	○	○	○	○
门拉簧	○	○	○	○	○	○
呼吸器	○	○	○	○	○	○
加强筋	○	○	○	○	○	○
内胆	○	○	○	○	○	○
门开关	○	○	○	○	○	○
底座	○	○	○	○	○	○
支撑脚	○	○	○	○	○	○
侧板	○	○	○	○	○	○
喷臂组件	○	○	○	○	○	○
冷凝器组件	○	○	○	○	○	○
面板组件	○	○	○	○	○	○
顶板组件	○	○	○	○	○	○
底盘+底盘盖	○	○	○	○	○	○
进水阀	○	○	○	○	○	○
水杯组件	○	○	○	○	○	○
碗篮组件	○	○	○	○	○	○
刀叉篮	○	○	○	○	○	○
过滤网组件	○	○	○	○	○	○
螺钉	○	○	○	○	○	○
卡箍	○	○	○	○	○	○
排水管+内部水管	○	○	○	○	○	○
橡胶管	○	○	○	○	○	○
薄膜开关	○	○	○	○	○	○
温度传感器	○	○	○	○	○	○
电源线	X	○	○	○	○	○
洗涤泵	○	○	○	○	○	○
加热管组件	○	○	○	○	○	○
微动开关	○	○	○	○	○	○
电脑板	X	○	X	○	○	○
风机组件	○	○	○	○	○	○
分配器	○	○	○	○	○	○

中国RoHS

中国RoHS有害物质说明

零部件名称	有害物质					
	铅 (Pb)	汞 (Hg)	镉 (Cd)	六价铬 (Cr(VI))	多溴联苯 (PBB)	多溴二苯醚 (PBDE)
门锁组件	○	○	○	○	○	○

备注：

- 1 本表格依据SJ/T 11364的规定编制。
- 2 ○：表示该有害物质在该部件所有均质材料中的含量均在GB/T 26572规定的限量要求以下。
- 3 X：表示该有害物质至少在该部件的某一均质材料中含量超出GB/T 26572规定的限量要求。
- 4 以上清单中所包含的部件依据不同产品型号略有不同。
- 5 本产品在正常使用情况下，环保使用期限为15年，建议使用一定年限后更换新机。

维修服务规定

注意

- 如有发现本资料内容有变更，有任何疑问请及时与我们联系（美的客服电话：400-8899-315）。
- 本产品只限于家用，非家用出现任何问题均属非规范性的操作行为，应由个人承担。
- 如您发现产品需要服务时，请直接联系当地特约服务网点或我司服务热线。
- 如来信，请留下您的联系电话，以便您能尽快得到回复。
- 为确保您的利益，请妥善保管有效的保修凭证以作保修之用。

免费安装政策

- 凡购买美的洗碗机的用户凭有效票据可享受免费安装一次。
- **实行免费安装条件：**
能提供保修卡。
能提供商用发票或由税务机关签发的有效票据。
必须由美的的特约服务代理进行安装。
- **可协商收费的情况**
用户所购洗碗机如进排水配管不够使用长度情况下，如果用户要求加长，则特约服务代理有义务为用户加长连接好，但加长部分的排进水配管的有关费用应由用户承担。
机器搬拆移位需重新安装时可与服务代理协商收取费用。
- **实行收费情况**
没有保修卡。

美的洗碗机严格遵照国家“新三包”规定进行保修服务。

用户在正常使用产品的情况下，可为其提供相关免费维修服务：

- 凡购买美的生产的洗碗机系列产品的用户均可享受我司提供的免费保修服务。
- **保修期限：（自开发票日起计算）**
洗碗机整机免费包修一年，主要部件如控制器、电机免费包修三年。
- **实行免费保修条件**
能提供保修卡。
能提供商用发票或由税务机关签发的有效票据。
必须在保修期内。

凡属下述情况之一的，不在保修范围内（实行收费服务）：

- 因用户使用不当，保管不善而损坏产品的；
- 非我司指定的服务代理人员维修造成产品损坏的；
- 没有保修卡和购机有效凭证的；
- 保修卡的产品型号、机身号码与所要维修的产品型号、机身号码不符的；
- 保修卡和购机发票涂改的；
- 由于电源电压不稳及超出正常范围（额定电压220 V），或电源线路安装不符合国家电气要求而造成产品损坏的；
- 由于不可抗拒的自然灾害造成产品损坏的；
- 超过保修期限的产品。

售后服务

产品自购买之日起保修期内非人为造成的故障，凭发票本公司给予免费维修服务。因使用不当、保修期外、保养不善而损坏者，我公司仍给予维修，但要收取一定的维修费。请用户不要撕去产品上的产品条码，以便维修人员核实记录。其它事项请参阅维修服务规定。

佛山市顺德区美的洗涤电器制造有限公司

产品安装服务卡（结算联）

日期： 年 月 日

产品信息

产品名称及型号

产品购买日期

机身条码

服务单位信息

名称（盖章）

电话

安装人员签名

用户信息

用户姓名

联系电话

家庭住址

用户签名

保修卡

相关信息(用户填写)

用户姓名		常用电话	
维修点		产品编号	
产品型号		购买日期	
购买店铺		发票号码	
通讯地址			
邮政编码			

维修记录

维修日期	
故障内容	
处理详情	
维修单位名称	
维修单位电话	
维修员签名	

维修电话：400-8899-315

- 在购买本公司产品时，请立即填写此保修卡
- 请妥善保管保修卡，消费者不必将其寄回本公司
- 维修时请携带保修卡及有效发票正本

佛山市顺德区美的洗涤电器制造有限公司

美的牌Q6型洗碗机
美的牌WQP12-7209H-CN型洗碗机

TEL 400-8899-315

佛山市顺德区美的洗涤电器制造有限公司
地址：广东省佛山市顺德区北滘工业园
邮编：528311
网址：www.midea.com
邮箱：service@midea.com.cn