

## 快速入门指南

### 美的机器人吸尘器

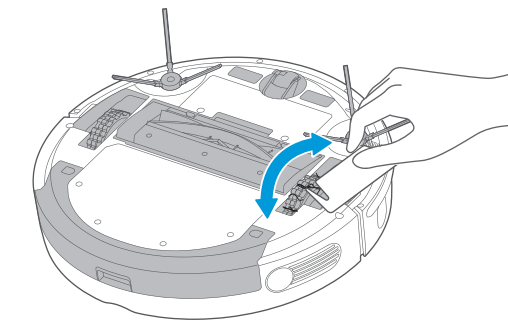


微信扫描二维码，获取电子说明书  
使用前请仔细阅读本手册，并妥善保管

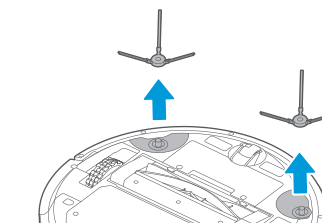
## 清洁保养

### 底盘清洁

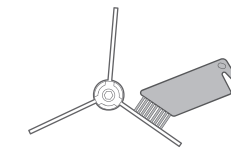
3. 驱动轮清洁，前后旋转驱动轮，用清洁工具或软布清洁取出异物；



4. 拔出边刷；



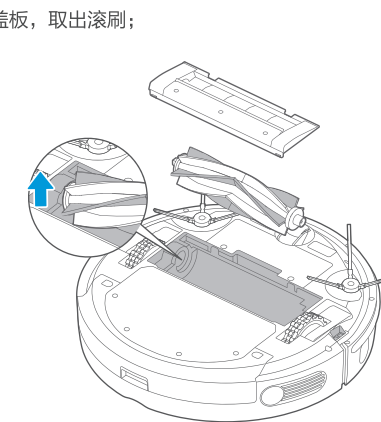
5. 边刷沾灰处理。



## 清洁保养

### 底盘清洁

- △注意
1. 滚刷建议每周清洁一次；
  2. 清洁时请将毛发等异物清除；



1. 取下滚刷盖板，取出滚刷；

2. 用清洁工具或软布清洁滚刷和滚刷盖板；（滚刷可用水洗）

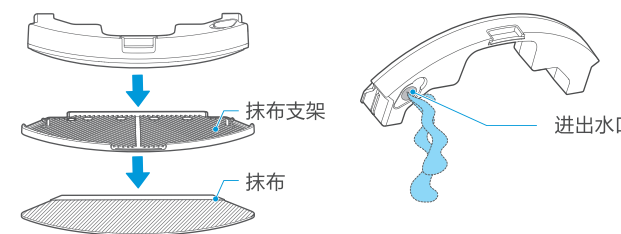


## 清洁保养

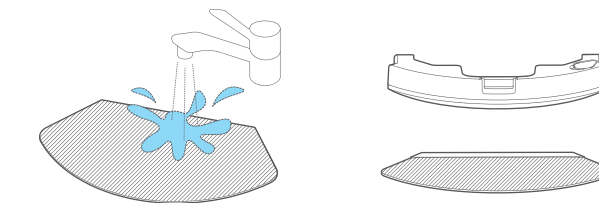
### 水箱清洁

- △注意
1. 请勿暴晒水箱；
  2. 抹布建议每次清洁完成后清洗；
  3. 清洁用水建议两天更换一次；
  4. 水箱内请勿注入腐蚀性液体，可能损坏水路、影响机器行驶能力。

1. 拆下抹布支架及抹布；
2. 将水箱内的水倒干净；



3. 清洗抹布；
4. 晾干水箱与抹布。

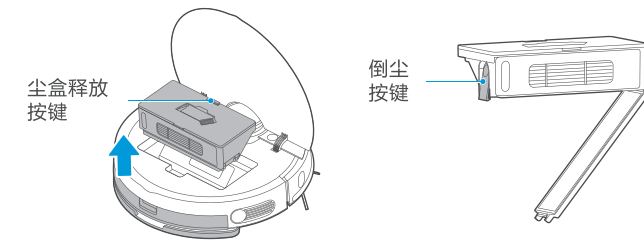


## 清洁保养

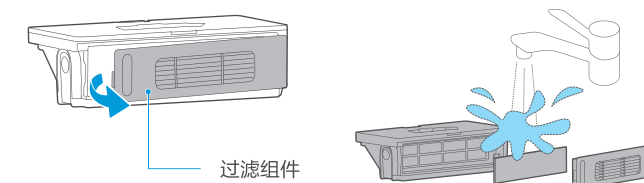
### 尘盒清洁

- △注意
- 请勿暴晒尘盒。

1. 取尘盒：掀起机器的后面盖，按压尘盒释放按键，向上取出尘盒；
2. 倒尘：按压倒尘按键，倾倒灰尘；



3. 根据过滤组件上的文字提示，将过滤组件取下；
4. 清洗部件：清理尘盒和过滤组件；清洗并充分晾干后装回，合上后面盖安装后检查是否安装到位。（尘盒和过滤组件均可水洗）



微信扫一扫，服务立马到

i10机器人吸尘器

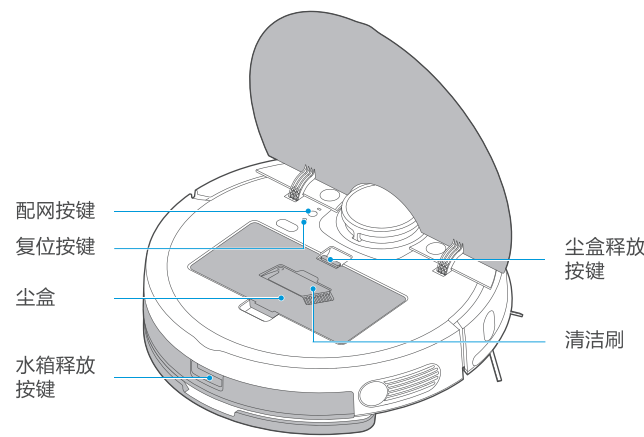
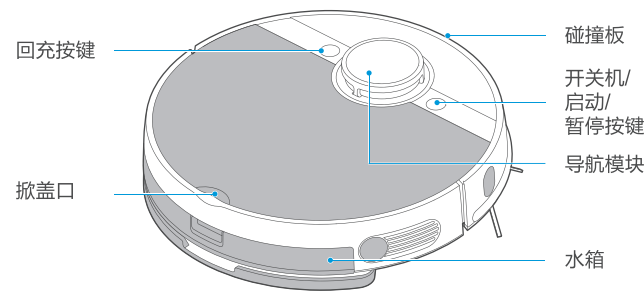
TEL 400-8899-315

江苏美的清洁电器股份有限公司  
地址：苏州市相城经济开发区漕湖大道39号  
编码：215000  
网址：www.midea.com  
版本号：i1010-O6-R1.0  
物料编码：16175000005461

本资料上所有内容均经过认真核对，如有任何印刷错漏或内容上的误解，可向本公司咨询。  
注：产品若有技术改进，会编进新版手册中，恕不另行通知。产品外观、颜色如有改动，以实物为准。

## 产品简介

### 部件展示

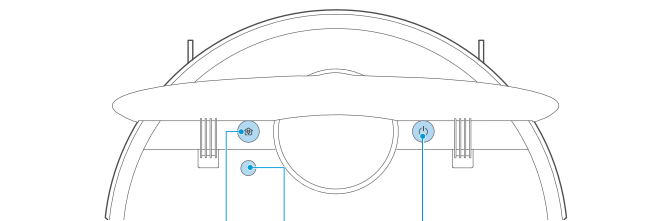


提示

本产品不具备防水能力，液体泼洒到机身可能会导致机器损坏。

## 产品简介

### 部件展示



- 回充按键**
- 暂停状态下短按，开始回充
  - 回充状态下短按，暂停回充
- 开关机/启动/暂停按键**
- 长按2s听到开机音乐，开机
  - 长按2s听到关机音乐，关机
  - 开机状态下短按，启动/暂停清扫

- WiFi配网**
- 开机状态下长按3s听到“嘀”的一声

### 配件清单



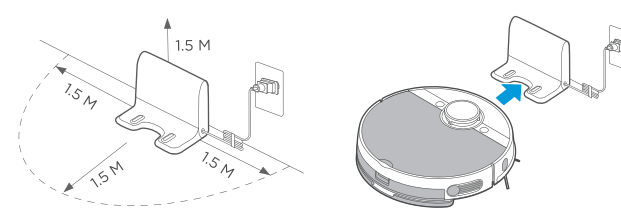
## 功能操作

### 整机充电



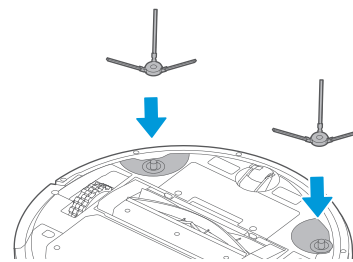
该机型有自动回充功能，在一些特殊情况下（如电池耗尽，机器被卡住等）主机可能无法自动回充，请将主机直接靠上充电座。

1. 放置充电座，请勿在充电座四周1.5米内放置其他任何物品；
2. 将主机靠上充电座，“”指示灯闪烁表示主机正在充电；



### 边刷安装

将边刷直接压入边刷座中心凸轴即可完成安装。



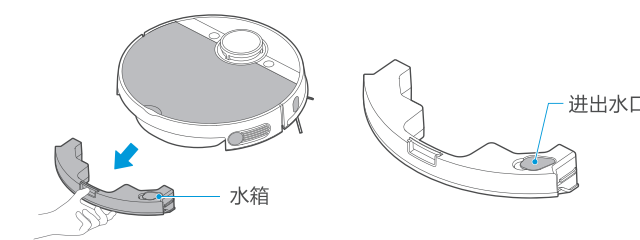
## 功能操作


### 拖地操作

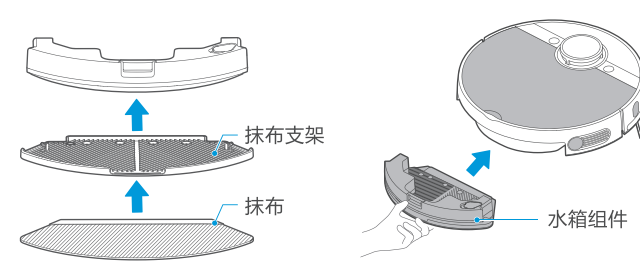


水箱推入主机后，检查卡扣是否发出“咔哒”声，否则水箱未装配到位，会导致水箱漏水。

1. 按压水箱释放按键，取出水箱；
2. 注水；



3. 安装抹布及抹布支架；
4. 直接将水箱组件推入主机，按“”键，开始拖地工作。



## 智能操作

### 美的美居App快速指南

若您家庭WiFi不稳定，可能会导致美的美居App的相关操作有一定的延时性。（随着产品技术更新，美的美居App内容可能会有所变更，实际以美的美居App内显示界面为准）



## 智能操作

### 音箱控制指令

美的机器人吸尘器可支持多种音箱智能语音控制。详细的音箱使用方法请查看“美书”。（微信扫码封面小程序码进入美书小程序后，通过“扫描条码查询”功能快速查看产品电子说明书）

- 小美音箱**
  - 小美小美，启动吸尘器
  - 小美小美，吸尘器休息一下
  - 小美小美，让吸尘器去充电
- 天猫精灵**
  - 天猫精灵，打开【卧室】的【扫地机】
  - 天猫精灵，暂停【卧室】的【扫地机】
  - 天猫精灵，让【卧室】的【扫地机】去充电
- 小度音箱**
  - 小度小度，发现设备
  - 小度小度，打开【扫地机】
  - 小度小度，关闭【扫地机】
  - 小度小度，让【扫地机】去充电
- 叮咚音箱**
  - 叮咚叮咚，让小美去清扫
  - 叮咚叮咚，让小美去充电
  - 叮咚叮咚，让小美停下来
  - 叮咚叮咚，让小美向前
  - 叮咚叮咚，让小美左转
  - 叮咚叮咚，让小美右转