



集成消毒柜

使用安装说明书



微信扫描二维码，获取电子说明书

使用前请仔细阅读本手册，并妥善保管

目录

尊敬的用户：

“美的生活，从厨房开始”，感谢您选购美的厨房电器产品！美的厨房电器担负着为人类提供美好厨房生活的社会使命，致力于成为全球最优秀的厨房生活解决方案供应商。我们秉承“质量第一、用户至上”的宗旨竭诚为您服务，如果您有什么建议或者意见请及时与我们联系（美的客服电话：400-8899-315），我们将根据您的需要及时为您服务。

警告：安装使用前请仔细阅读本说明书，严格按本说明书指示正确安装、使用，避免因不当的安装、使用而造成事故。

注意：由于本公司产品外观结构不断改进，您所购买的产品可能与本说明书图示外观结构有所不同，请以实物为准。

安全警示	禁止 强制 温馨提示	01	安装说明	安装注意事项	07
				水电安装区域	07
				产品尺寸图	08
				安装指引	09
产品简介	部件名称	02	服务指南	故障处理	14
	使用范围	03		产品参数	15
	消毒柜消毒星级标准	03		电气原理图	16
				中国RoHS	17
				维修服务规定	18
使用说明	操作指引	04	售后服务	18	
			安装服务卡		
清洁保养	清洁维护	06	保修卡		

安全警示

⚠ 注意

- 为了避免给使用者带来伤害和财产损失，产品机身及使用说明书记载着正确、安全的使用方法等重要文本内容。
- 图标、图释符号目的是帮助用户理解，可能与实物有差异。使用前请仔细阅读相关标识标注，并严格遵守。
- 说明书请妥善保管，以备日后参考使用。

🚫 表示【禁止】的内容

- 禁止私自改造产品用途及功能，禁止改造电源线。
- 防止儿童进入产品内部，严禁小孩玩弄消毒柜，以防造成危险。
- 上室耐温低于100℃的食具禁止放入；下室禁止放入不耐温餐具如塑料、橡胶、木质等；柜内禁止放入非食具如洗碗布、毛巾等。

! 表示【强制】的内容

- 使用电源务必符合产品规定电压范围。
- 本机长时间不用，请断开主电源，关闭水龙头。
- 取出消毒柜碗篮架上的配件包和扎带，避免着火。
- 首次使用消毒柜需空载运行一次除柜内油脂残迹，工作结束20min后才能打开上下柜门并通气20min。
- 在消毒柜工作结束20min后才能打开柜门，以免烫伤。
- 上室耐温100℃以上的塑料、木质等食具须放置在远离发热管10厘米以上的位置。
- 关好门后，才能使消毒柜工作。

💡 表示【温馨提示】的内容

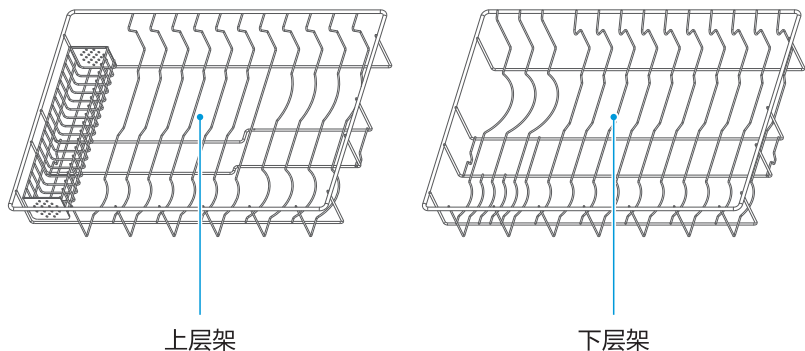
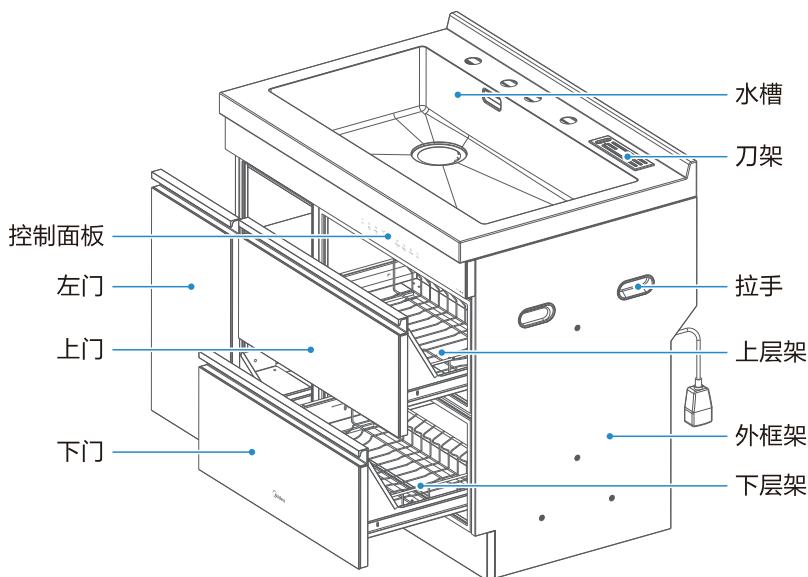
- 使用消毒柜时请注意高温、小心烫伤。
- 建议洗净餐具并抹净积水后放入柜内。
- 餐具上油污应彻底清除否则会造成餐具表面变色及柜内异味。
- 餐具须按序竖插在层架上，食具间需留有适当的空隙。

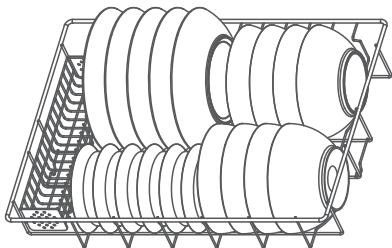
产品简介

部件名称

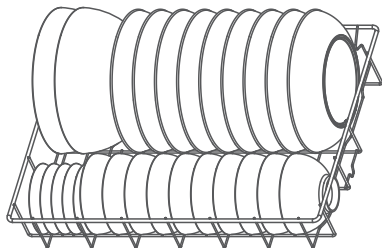
提示

- 使用产品前请先了解以下内容，以便您快速掌握产品使用。
- 由于我们的产品在不断的升级，如实物与下图存在差异，请以实物为准。
- 不建议上下层架调换位置使用。





上层碗碟架餐具摆放方式



下层碗碟架餐具摆放方式

餐具须按序竖插在层架上，餐具间需留有适当的空隙。否则，可能会导致消毒后餐具上仍有水份残留。

集成消毒柜包装清单	数量
整机	1台
下水器配件包	1袋
说明书	1本
左门层架玻璃	1块

使用范围

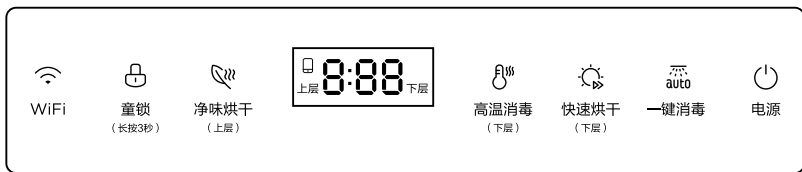
- 美的牌JQ91食具消毒柜是对家庭餐具、饮具进行消毒、烘干的生活健康器具。
- 上室使用净味烘干，下室使用高温消毒，消毒效果达到国家标准二星级要求，可有效杀灭大肠杆菌，脊髓灰质炎病毒等病菌。

消毒柜消毒星级标准






星级	一星级 *	二星级 **
高温消毒柜	消毒柜内消毒温度 $\geq 100^{\circ}\text{C}$ ， 消毒时间应 $\geq 15\text{min}$	消毒柜内消毒温度 $\geq 120^{\circ}\text{C}$ ， 消毒时间应 $\geq 15\text{min}$
臭氧消毒柜	消毒柜内臭氧浓度 $\geq 20\text{mg}/\text{m}^3$ ， 消毒时间应 $\geq 30\text{min}$	消毒柜内臭氧浓度 $\geq 40\text{mg}/\text{m}^3$ ， 消毒时间应 $\geq 60\text{min}$
光波管消毒柜	紫外线辐射照度 $\geq 70\text{uW}/\text{cm}^2$ 照射计量 $\geq 40000\text{uW.S}/\text{cm}^2$ 消毒温度 $\geq 60^{\circ}\text{C}$ 消毒时间 $\geq 10\text{min}$	紫外线辐射照度 $\geq 70\text{uW}/\text{cm}^2$ 照射计量 $\geq 120000\text{uW.S}/\text{cm}^2$ 消毒温度 $\geq 60^{\circ}\text{C}$ 消毒时间 $\geq 20\text{min}$ 或消毒温度 $\geq 90^{\circ}\text{C}$ 消毒时间 $\geq 10\text{min}$
消毒效果	可有效杀灭大肠杆菌	可有效杀灭脊髓灰质炎病毒、 大肠杆菌

使用说明






操作指引



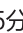
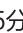



上层净味烘干功能（95分钟净味烘干）

- 1 轻触电源键  开机，图标  点亮。如15分钟没有操作则关机。
- 2 轻触净味烘干键  选择净味烘干功能，图标  点亮。
- 3 净味烘干功能运行结束后，图标  熄灭。

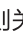
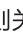



下层高温消毒功能（60分钟高温消毒）

- 1 轻触电源键  开机，图标  点亮。如15分钟没有操作则关机。
- 2 轻触高温消毒键  选择高温消毒功能，图标  点亮。
- 3 高温消毒功能运行结束后，图标  熄灭。

下层快速烘干功能（30分钟快速烘干）







- 1 轻触电源键  开机，图标  点亮。如15分钟没有操作则关机。
- 2 轻触快速烘干键  选择快速烘干功能，图标  点亮。
- 3 快速烘干功能运行结束后，图标  熄灭。

一键消毒功能（95分钟一键消毒）





- 1 轻触电源键  开机，图标  点亮。如15分钟没有操作则关机。
- 2 轻触一键消毒键  选择一键消毒功能，图标  点亮。
- 3 一键消毒功能运行结束后，图标  熄灭。

注意：开门时，数码管显示dr，运行期间开门还会每分钟蜂鸣提醒一次。

WiFi功能

- 开机后，可进行WiFi功能设置。
- 长按3秒WiFi键  开启WiFi功能，开启后图标  闪烁进入配网状态，常亮后表示配网成功。
- 配网成功后即可用手机App控制消毒柜，选择消毒模式，图标  点亮。
- WiFi图标闪烁说明：
 -  闪烁：进入配网状态
 -  常亮：配网成功
 -  熄灭：无WiFi模块或WiFi模块不在线

童锁功能（开启童锁能避免误操作）

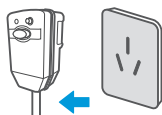
- 开机后，可进行锁屏功能设置。
- 解锁状态下，按下童锁键  3秒，进入上锁状态，图标  点亮并蜂鸣提示，此时除电源键外，其他的按键均失效。
童锁状态下，按下童锁键  3秒，图标  熄灭并蜂鸣提示，进入解锁状态。

清洁保养

清洁维护

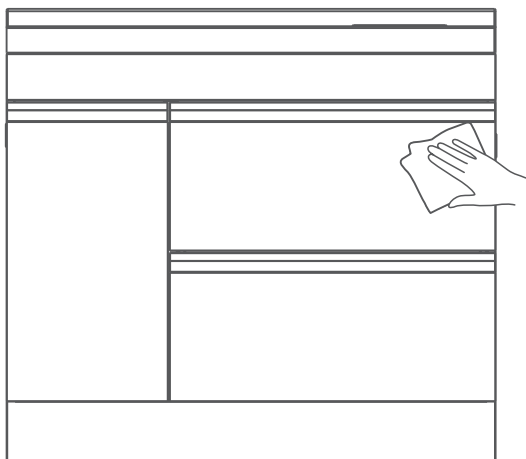
清洁前

- 必须拔下电源插头。



清洁时

- 内外表面可用软棉布（或海绵）蘸中性清洁剂擦拭；
- 避免使用汽油、抛光剂、去污粉等有毒性、腐蚀性的清洁剂擦拭；
- 严禁直接泼水喷淋内外箱体，以免电路绝缘不良而产生触电危险。



安装说明

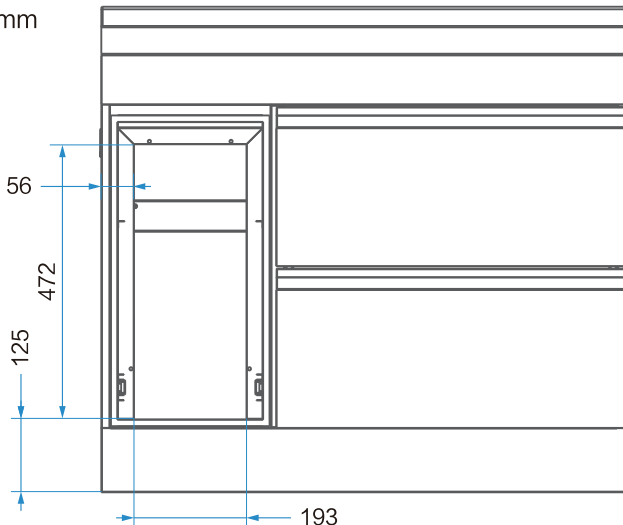
安装注意事项

- 如果电源软线损坏，为了避免危险，必须由制造商，其维修部或类似部门的专业人员更换。
- 请委托专业人员(授权网点)进行安装、维修。
- 安装、维修操作时，请断开主电源，否则可能会发生意外。
- 禁止安装位置，如：易燃易爆品周围、强电磁干扰环境、明火环境、强烈腐蚀环境等。有安全隐患地方、安装时尽量远离邻居门窗。
- 设备主电源应设在儿童不易触及的位置，且避免易燃物遮挡。
- 安装涉及排水管路时，须确保可顺利排水。
- 建议连接配线的额定规格、插头或开关的额定规格。用户电源线的线径过小易引起发热，存在起火风险，对于用户电源线径低于实际产品明示所需线径或线径不符合总用电负荷时，禁止对该产品进行安装。
- 有明确要求须接地的产品，安装前必须检测用户家电源有无地线，如发现用户家电源无地线，或检测到电源地线带电，且无有效现场整改措施，禁止对该产品进行安装。
- 对墙体、地面实施钻孔前，如属于暗线、暗管且不能明确电线、水管、气管等位置时，必须和用户确认；还可通过感应试电笔探测钻孔位置是否有电源线经过，避免出现钻头损坏电源线造成的人身伤亡事故。

水电安装区域

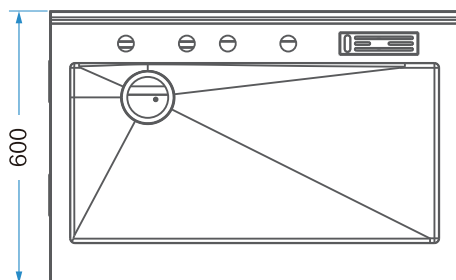
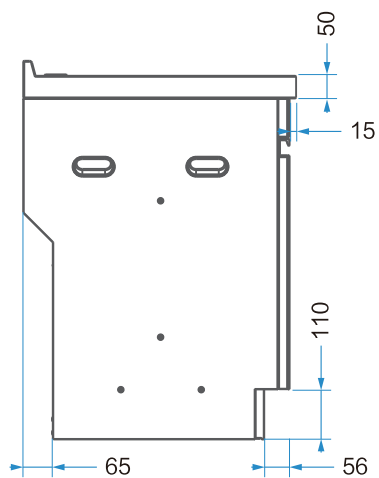
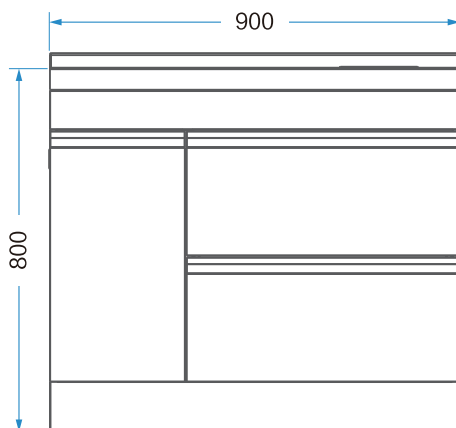
水电安装区域建议在下图标记尺寸内（472mm*193mm）。

单位：mm



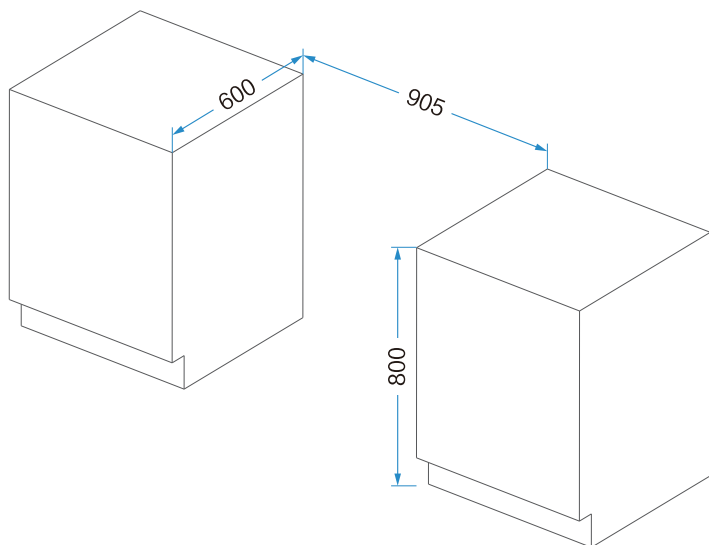
产品尺寸图

单位: mm

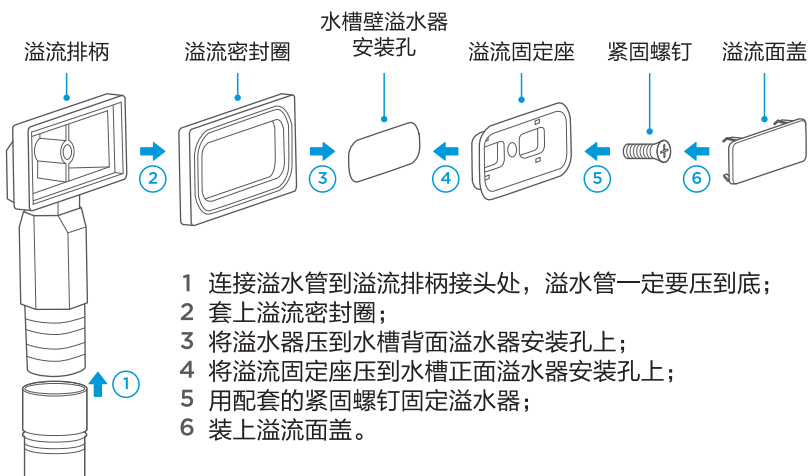


安装指引

1 在橱柜上按图示尺寸开孔

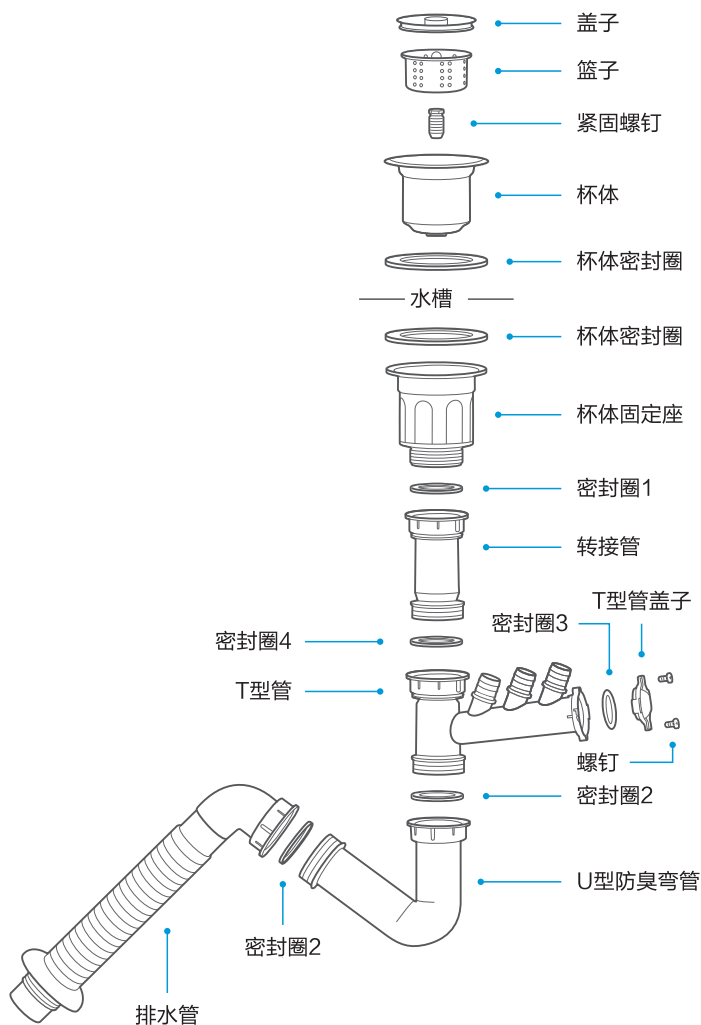


2 安装溢水器



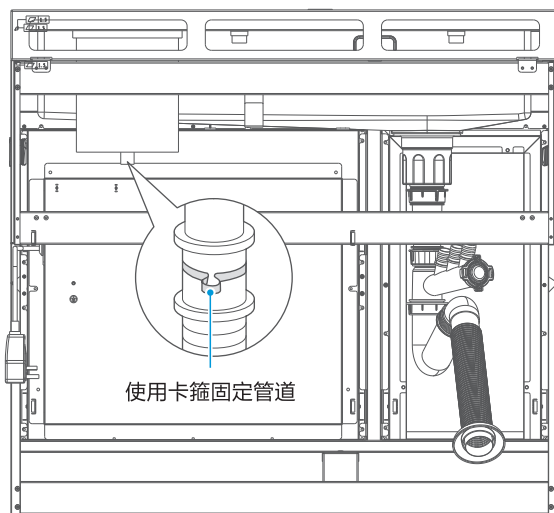
3 安装下水器系统

- 1 安装下水器，用一字螺钉刀将紧固螺钉锁紧。注意密封圈不能漏装；
- 2 顺时针旋转安装T型管盖子，旋转至与扣位顶死并用螺钉固定。注意密封圈不能漏装，如有漏水现象，可以用玻璃胶将其进行密封；
- 3 将转接管、T型管、防臭管依次连接好。注意螺母接头处，密封圈不能漏装，防止排污水时渗漏。



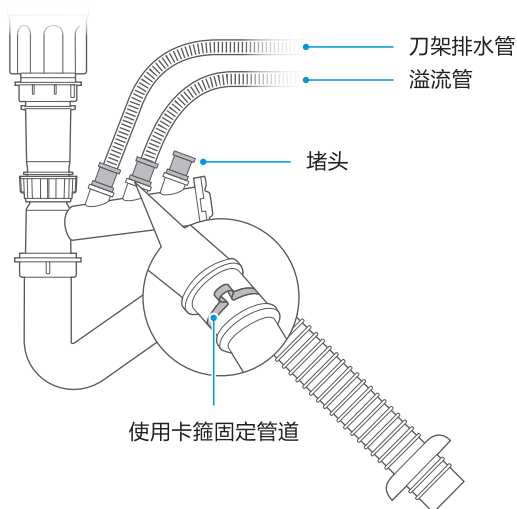
4 安装刀架排水管

首先把卡箍装到排水管内，然后将排水管插入刀架排水口中，最后用卡箍钳卡紧卡箍。



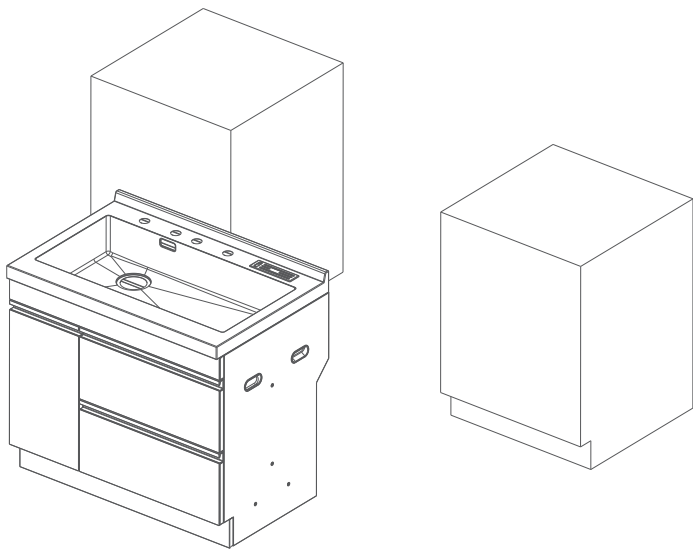
5 连接刀架排水管和溢流管到下水系统

首先把卡箍装到排水管内，然后将排水管插入T形管中，最后用卡箍钳卡紧卡箍。



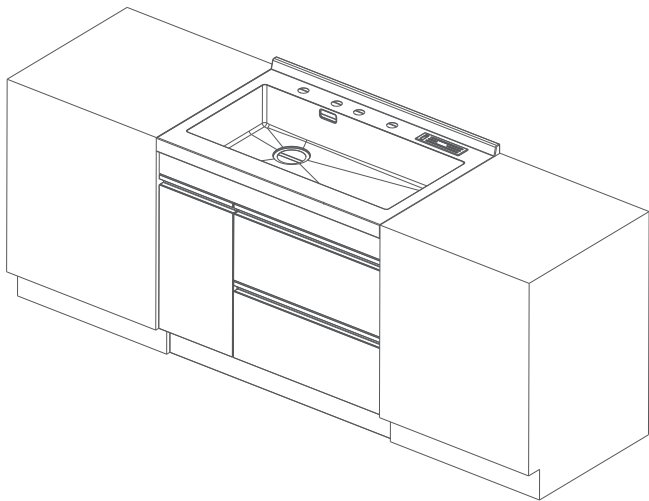
6 把集成消毒柜推进橱柜开孔

把机器推进预留安装的位置，注意不要压到管路和电源线。



7 固定集成消毒柜

保证水槽台前面与橱柜台面齐平，后面与墙面贴平。水槽台面侧边可与橱柜打胶固定。（使用中，如需去除层架时，请将抽屉打开至最大位置，即可取出。）

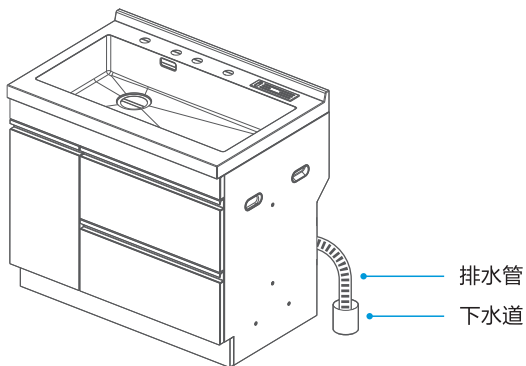


8 连接排水管到下水道

将排水管出水口端插入下水管道，插入下水管道深度 $\geq 100\text{mm}$ ，防止排水时排水管脱出。同时排水管不得出现挤压变形，不能打折，以确保排水顺畅。

安装、售后维修人员在安装、维修时发现排水管过长，在征得用户同意的前提下，可根据实际的场景对排水管进行修剪。

如需延长排水管，请与售后人员联系。



9 接通电源

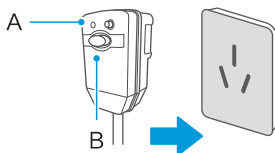
连接消毒柜电源

额定电压 $220\text{V}\sim$ 频率 50Hz ，

电源插座规格 $250\text{V}\ 10\text{A}$ 。

*消毒柜具有漏电保护功能。

若机器不通电，请确认A处是否亮绿灯，不亮请复位B处。



服务指南

故障处理

全国服务热线
400-8899-315

⚠ 注意

- 以下方法仍不能排除异常，请联系美的服务热线，由专业人士维修。

故障现象	可能的原因	故障处理方法
整机不工作	<ul style="list-style-type: none">电源插头没有插好用户插座没电	<ul style="list-style-type: none">重新插好电源插头检查用户线路
发热管不工作	<ul style="list-style-type: none">抽屉门没有关好	<ul style="list-style-type: none">关好抽屉门
消毒后食具上仍有水分残留	<ul style="list-style-type: none">食具堆放过多或食具积水过多	<ul style="list-style-type: none">按照碗架设计摆放食具沥干水
柜内有异味	<ul style="list-style-type: none">柜内不干净	<ul style="list-style-type: none">清洁柜内
餐具发黄变色	<ul style="list-style-type: none">洗洁精与油脂混合未洗干净高温烤黄变色	<ul style="list-style-type: none">餐具清洗干净再放入消毒柜消毒
E9	<ul style="list-style-type: none">按键粘连	<ul style="list-style-type: none">请专业维修人员维修
E6	<ul style="list-style-type: none">热敏开路/短路	<ul style="list-style-type: none">请专业维修人员维修
E3	<ul style="list-style-type: none">加热故障	<ul style="list-style-type: none">请专业维修人员维修
E8	<ul style="list-style-type: none">通讯故障	<ul style="list-style-type: none">请断开电源插头重新上电

产品参数

产品型号	JQ91
额定容积	上层(51±5)L 下层(51±5)L
消毒星级	上层烘干 下层**
上层烘干温度	≤85℃
上层工作周期	约95min
上层架额定承载重量	(4.5±0.5) kg
外形尺寸(长X宽X高)	900mmx600mmx800mm
额定电压及频率	220V~/50Hz
额定功率	700W
下层消毒温度	(125 ⁺⁵⁵ ₋₅)℃
下层工作周期	约60min
下层消毒时间	≥15min
下层架额定承载重量	(6±0.5) kg
石英发热管使用寿命	≥3600h
净重	54.2kg

安全警告

产品简介

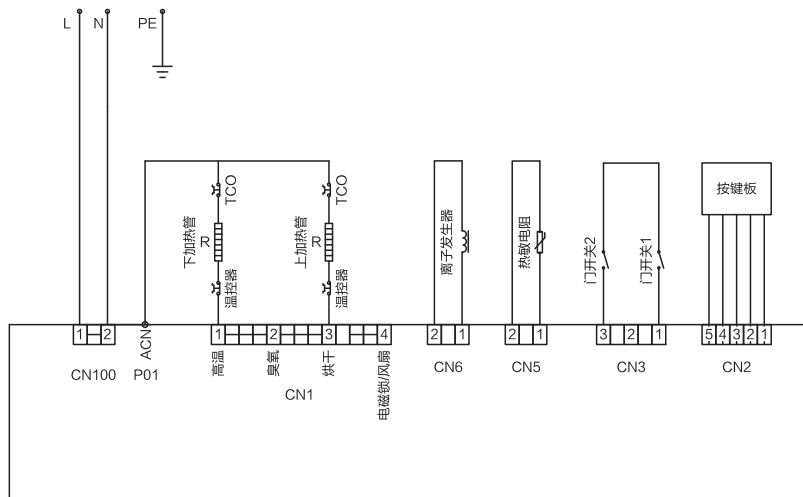
使用说明

清洁保养

安装说明

服务指南

电气原理图



安全警示

产品简介

使用说明

清洁保养

安装说明

服务指南

中国RoHS

中国RoHS有害物质说明

零部件名称	有害物质					
	铅 (Pb)	汞 (Hg)	镉 (Cd)	六价铬 (Cr(VI))	多溴联苯 (PBB)	多溴二苯醚 (PBDE)
电源板	×	○	○	○	○	○
显示板	×	○	○	○	○	○
发热管	○	○	○	○	○	○
门控开关	×	○	○	○	○	○
温控器	○	○	○	○	○	○
温度传感器	×	○	○	○	○	○
电源线	○	○	○	○	○	○
连接线	○	○	○	○	○	○
层架组件	○	○	○	○	○	○
抽屉组件	○	○	○	×	○	○
内箱体组件	×	○	○	×	×	×
外箱体组件	○	○	○	○	○	○
支撑框组件	○	○	○	×	○	○
导轨组件	○	○	○	×	○	○
Wi-Fi模块	×	○	○	○	○	○
负离子	○	○	○	○	○	○

备注：

- 1 本表格依据SJ/T 11364的规定编制。
- 2 ○：表示该有害物质在该部件所有均质材料中的含量均在GB/T 26572规定的限量要求以下。
- 3 ×：表示该有害物质至少在该部件的某一均质材料中含量超出GB/T 26572规定的限量要求。
- 4 以上清单中所包含的部件依据不同产品型号略有不同。
- 5 本产品在正常使用情况下，环保使用期限为15年，建议使用一定年限后更换新机。

维修服务规定

注意

- 如有发现本资料内容有变更，有任何疑问请及时与我们联系（美的客服电话：400-8899-315）。
- 本产品只限于家用，非家用出现任何问题均属非规范性的操作行为，应由个人承担。
- 如您发现产品需要服务时，请直接联系当地特约服务网点或我司服务热线。
- 如来信，请留下您的联系电话，以便您能尽快得到回复。
- 为确保您的利益，请妥善保管有效的保修凭证以作保修之用。

美的消毒柜严格遵照国家“新三包”规定进行保修服务。

用户在正常使用产品的情况下，可为其提供相关免费维修服务：

- 嵌柜整机包修五年（易损件包修一年），立柜整机包修一年（易损件不包修）；易损件包括石英发热管、玻璃制件；
- 保修期内用户可享受免费上门维修（特殊地区除外）及更换零部件服务；其它事项按照国家“新三包”规定执行。

凡属下述情况之一的，不在保修范围内：

- 因用户使用不当或保管不善而损坏的产品；
- 非我公司特约服务人员安装或维修造成损坏的产品；
- 没有有效购机证明的产品；
- 购机证明经涂改的产品；
- 安装服务卡上登记的产品型号、机身编码与所维修产品的产品型号、机身编码不符的产品；
- 由于电源电压不稳定或超出正常电压范围（198-242）Va.c.，或电源线路安装不符合国家电气安装要求而造成损坏的产品；
- 公司降价销售或在安装服务卡和机身上已印上“等外品”、“处理品”字样的产品；
- 不可抗拒的自然灾害造成损坏的产品；
- 超过规定包修期限的产品；
- 说明书指定不宜使用及使用方法不正确而造成损坏的产品。

以上情况我公司将实施收费维修，费用类型包含维修费、零部件费、上门费、具体费用标准在相关部门许可范围内。

售后服务

产品自购买之日起保修期内非人为造成的故障，凭发票本公司给予免费维修服务。因使用不当、保修期外、保养不善而损坏者，我公司仍给予维修，但要收取一定的维修费。请用户不要撕去产品上的产品条码，以便维修人员核实记录。其它事项请参阅维修服务规定。

佛山市顺德区美的洗涤电器制造有限公司

产品安装服务卡（结算联）

日期： 年 月 日

产品信息

产品名称及型号

产品购买日期

机身条码

服务单位信息

名称（盖章）

电话

安装人员签名

用户信息

用户姓名

联系电话

家庭住址

用户签名

保修卡

相关信息(用户填写)

用户姓名		常用电话	
维修点		产品编号	
产品型号		购买日期	
购买店铺		发票号码	
通讯地址			
邮政编码			

维修记录

维修日期	
故障内容	
处理详情	
维修单位名称	
维修单位电话	
维修员签名	

维修电话：400-8899-315

- 在购买本公司产品时，请立即填写此保修卡
- 请妥善保管保修卡，消费者不必将其寄回本公司
- 维修时请携带保修卡及有效发票正本

佛山市顺德区美的洗涤电器制造有限公司



微信扫一扫，服务立马到

型号：JQ91

TEL 400-8899-315

佛山市顺德区美的洗涤电器制造有限公司

地址：广东省佛山市顺德区北滘工业园

邮编：528311

网址：www.midea.com

卫生许可证号：粤卫消证字[2018]-05-第0038号

产品执行标准号：GB 4706.1-2005；GB 17988-2008

本资料上所有内容均经过认真核对，如有任何印刷错漏或内容上的误解，可向本公司咨询。

注：产品若有技术改进，会编进新版手册中，恕不另行通知。产品外观、颜色如有改动，以实物为准。