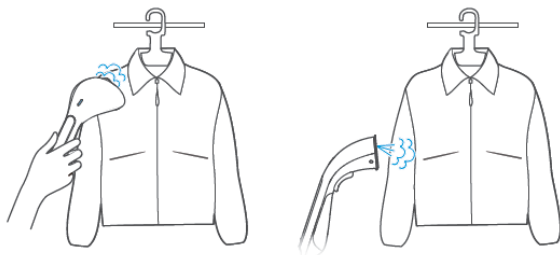




准备工作

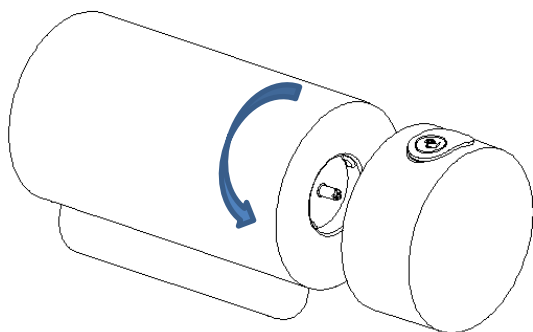
开始熨烫



1 挂好需熨烫的衣物

2 水箱加水，装回水箱

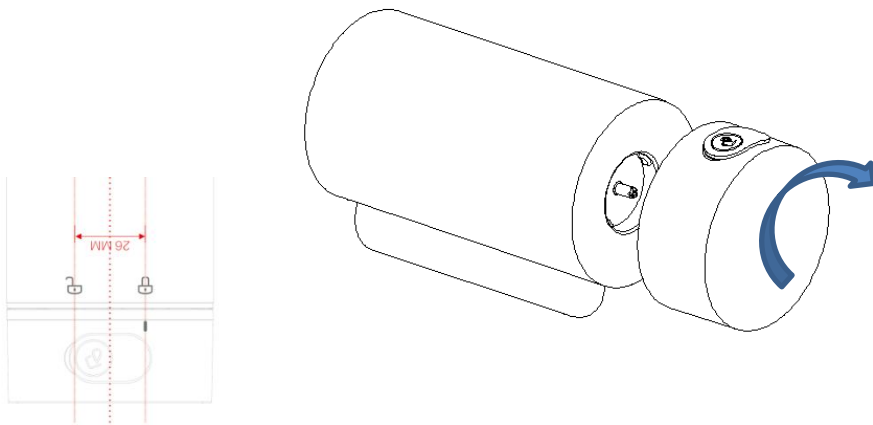
取出水箱：水箱图示  逆时针方向旋转到产品  处,然后往外出拉出水箱



水箱加水：打开水箱盖,往水箱内加入纯净水,水箱满水后盖好水箱盖.



装回水箱：水箱图示印刷  对准产品  处，然后下压到底，顺时针旋转水箱，确保水箱  到 



3、手柄收纳使用方法



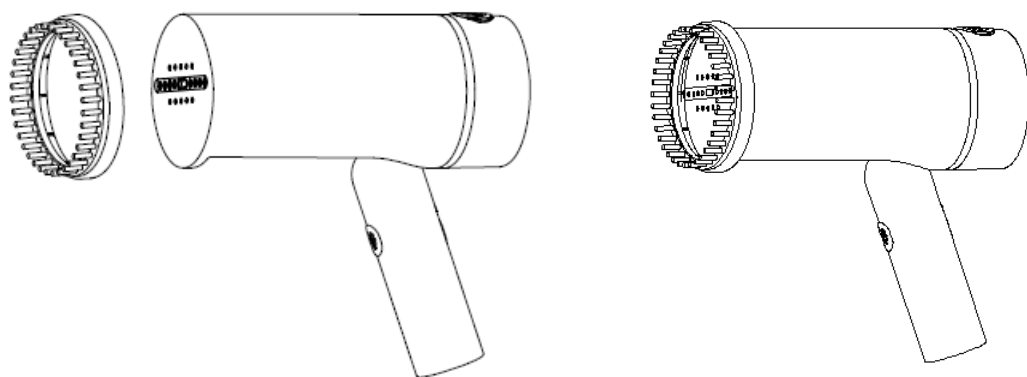
把手打开:

把手与器具凹槽分开方向转动，与器具形成 110° 左右，听到“咔”声音即可。

把手收纳:

把手向器具凹槽方向转动，与凹槽完全重合即完成收纳。

4、毛刷安装方法

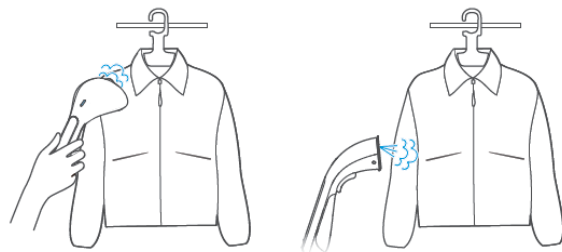


毛刷按照图示方向套入机器外壳上，安装时用力压毛刷，确保毛刷完成安装到位

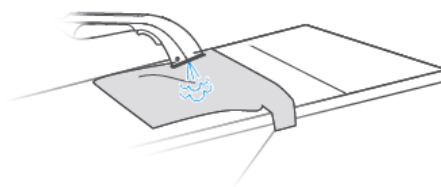
开始熨烫

插入说明书挂烫模式的图片，注意修改产品轮廓图， 插入说明书平烫模式图片

开始熨烫



挂烫模式



平烫模式

- 1、器具接通电源后，指示灯亮，充分预热约 30 秒；
- 2、充分加热后，按压蒸汽按键，请将蒸汽出口朝向其他方向几秒钟再开始熨烫（刚开始蒸汽可能包含水滴）；

