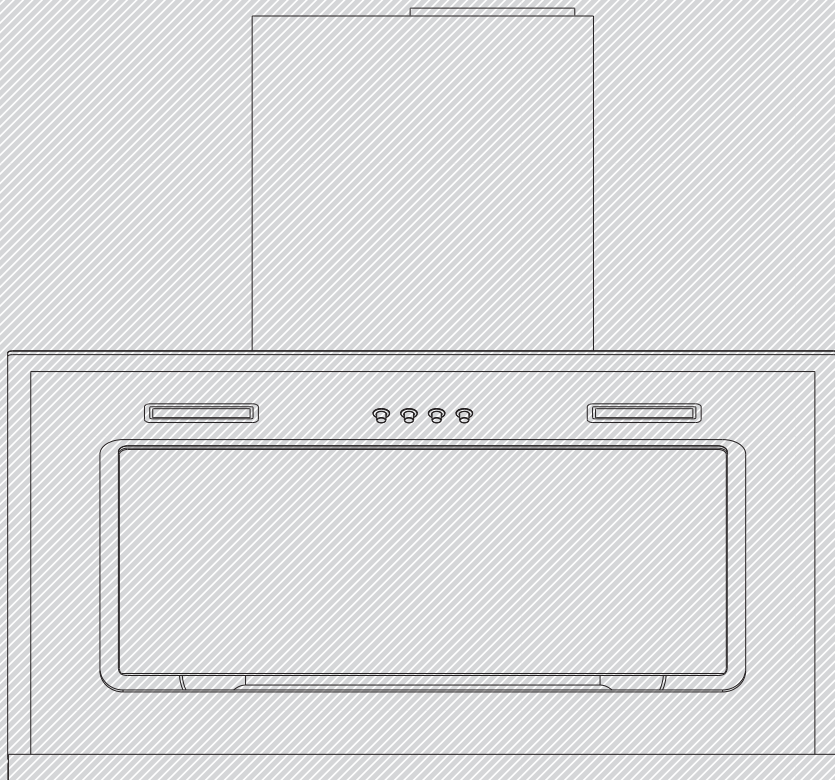


1	I-ZB '9-0106[V	合格封固	2	3	4		
	标记(Mark)	处数 (Qty.)	变更内容 (EC Content)	变更原因 (EC Reason)	变更号(EC No.)	时间 (Date)	变更者

## 技术要求

- 1、说明书纸张要求使用A5版的80g双胶纸；
- 2、纸张空白页要求放置于“产品安装服务卡”背面；
- 3、其他要求安装《QMWC-JYX03.034用户使用手册》执行。

物料编码 (Part code)		材料描述 (Material)				表面处理 (Treatment)		I	II	III	IV	V	VI	VII	VIII	IX	X	备注 (Remark)		
T O L E R A N C E	GRADE	F	M	C	V	ANGLE	图幅	共 1 张 第 1 张	第三角画法			产品型号	CXW-180-AJ9010-G							
	SCALE					FM						CV	单位	mm	比例	材料标记	80g双胶纸			
	0.5 < R ≤ 6	±0.05	±0.1	±0.2	-	5'	30'	版本 (Version)	A	批准/日期	季俊生20150118	物料编码								
	6 < R ≤ 30	±0.1	±0.2	±0.5	±1	30'	1'					审核/日期	刘宏亮20150118	图样代号	AJ9010-G. BZ-1					
	30 < R ≤ 120	±0.15	±0.3	±0.8	±1.5	1'	2'					设计/日期	焦旭薇20150118	图样名称	用户使用手册					
120 < R ≤ 400	±0.2	±0.5	±1.2	±2.5	2'	5'	美的厨房电器厨具公司													
400 < R ≤ 1000	±0.3	±0.8	±2	±4	-	-														
1000 < R	±0.5	±1.2	±3	±6	-	-														



# 使用说明书

产品型号: CXW-180-AJ9010-G

- 使用前请仔细阅读使用说明书，并妥善保存。
- 产品请以实物为准，图片仅供参考。

扫我知更多



## 前 言

我们秉承“质量第一、用户至上”的宗旨竭诚为您服务，如果您有什么建议或者意见请及时与我们联系，我们将根据您的需要及时为您服务。

警告：安装使用前请仔细阅读本手册，严格按本手册指示正确安装、使用，因不当的安装、使用所造成的危害，本公司不承担任何责任。

注意：由于本公司产品外观结构不断改进，您所购买的产品可能与本手册图示外观结构有所不同，恕不另行通知。




## 目 录

目录	1
安全注意事项	2
装箱清单	6
产品介绍	6
安装说明	8
使用说明	12
清洁、保养和维护	13
电气原理图	14
异常现象及处理办法	15
售后服务	15
安装服务卡	16
保修须知	17

## 安全注意事项

为了避免对使用人员及其它人员造成危害及财产损害，特作如下区分及标志。  
均为有关安全的重要事项，敬请严格遵守，并在充分理解内容的基础上正确使用。

### ■ 根据危害、损害程度进行的内容区分

- |  |           |                                     |
|--|-----------|-------------------------------------|
|  | <b>危险</b> | 若忽视这一标志、并进行错误操作，极有可能导致人员危险，重伤或引起火灾。 |
|  | <b>警告</b> | 若忽视这一标志、并进行错误操作，有可能导致人员危险，重伤或引起火灾。  |
|  | <b>注意</b> | 若忽视这一标志、并进行错误操作，有可能导致人员受伤或造成物品损坏。   |
|  | <b>建议</b> | 为了安全、正确地进行使用，希望予以了解的内容。             |

### ■ 注意、禁止内容的图标



禁止  
明火



禁止



严格  
执行



小心  
触电



禁止  
拆开



小心  
烫伤



需要  
接地



禁止湿  
手操作



禁止  
触摸

 **警告：**请严格按照本说明手册规定使用，由于本产品使用不当造成的任何损失、人身损害，本公司不承担责任。

### 危险



禁止

严禁电机、开关、接插件等电器部件沾水；吸油烟机被水淋湿后，请不要使用；如果使用会导致漏电、触电等事故。



禁止

请不要对电源线进行改制、拉伸、结扣以及施加重物、挤压等，否则易导致电源线破损而发生触电和火灾。



禁止

请不要让儿童自己单独使用，否则有可能导致触电或其它意外伤害。



禁止湿手操作

请不要用潮湿的手触摸电源插头、电器部件以及操作电源开关，否则易发生触电。



严格执行

请在清洗吸油烟机、提供安装或维修服务之前切断电源，以免触电。



严格执行

禁止私自改动吸油烟机内部布线；否则，有可能会发生异常动作导致人体受伤；修理不好还可能发生触电、火灾等危险。



严格执行

油锅着火时，请立即关闭吸油烟机（吸油烟机的运行会助燃火势），采用有效的灭火方法灭火。例如，用金属的盖子将明火盖住，立即关闭燃气总阀门，并使易燃物远离明火。



严格执行

出现异常现象时，将电源开关按到停止状态；拔下电源插头或者切断总电源，马上与本公司当地售后服务中心联系。异常状态下连续运转易发生触电、火灾等危险。



## 警告



严格执行

为确保安全和安装顺利，请使用随机附件进行安装（特别是膨胀管和木螺钉，必须使用随机附件，否则吸油烟机有掉下的危险）；安装膨胀管时，膨胀管与墙孔的配合一定要紧密，严禁钻孔过大，以免膨胀管松动，造成意外跌落！



严格执行

吸油烟机应使用专用电源插座，并且专用电源插座应有可靠接地；因电源线中途连接、使用延长线以及多口配线器时易发生触电、插头插座发热以及火灾。请确保由专业的电工来进行；在接线以前，请先关闭电源并采取合理措施防止电源开关自动接通。



严格执行

如果电源软线损坏，为了避免危险，必须由制造商维修部或类似部门的专业人员更换。



严格执行

遵照加热设备厂家的安全指南，同时要遵照消防等管理部门颁布的安全标准进行。

 <p><b>严格执行</b></p> <p>吸油烟机的安装以及电路的设置必须要由有经验的专业人员进行，非专业人员请勿安装。在安装时要遵守所有相关的法规、标准，包括与火灾有关的说明。用户自行安装易发生触电、脱落、起火等危险。</p>	 <p><b>严格执行</b></p> <p>排烟管排出的废气必须确保排放到室外或公共烟道中。为了避免火灾的发生并保持空气清新，请不要将废气排到墙内、阁楼、车库中。</p>
 <p><b>禁止触摸</b></p> <p>请勿触摸已经开启或者刚关闭不久的灯泡，以免烫伤。</p>	 <p><b>严格执行</b></p> <p>如果不按本说明手册规定的方法清洗，吸油烟机有起火的危险。</p>
 <p><b>禁止</b></p> <p>禁止炉火直接烘烤吸油烟机。</p>	 <p><b>禁止拆开</b></p> <p>非专业人员请勿拆卸、安装及维修吸油烟机。</p>
 <p><b>严格执行</b></p> <p>请养成外出、就寝或使用后及时关闭灶具开关按钮及燃气总阀门，定期、更换检查煤气管道的习惯，煤气泄漏报警装置不能完全避免煤气泄漏事故。</p>	
 <p><b>注意</b></p>	
 <p><b>严格执行</b></p> <p>由于本吸油烟机的安装程序比较复杂，且重量较重，因此最好由专业安装维修人员按照说明手册进行安装。</p>	 <p><b>严格执行</b></p> <p>在移动吸油烟机进行安装清洁或者修理前，务必切断电源，以免触电；应佩戴防护手套，以防被吸油烟机部分零件的锋利边角伤手。</p>
 <p><b>严格执行</b></p> <p>当进行切割或者在墙壁房顶上或者天花板上钻孔时，请注意不要损坏电线以及其它隐藏设备。</p>	 <p><b>严格执行</b></p> <p>在密封性良好的建筑物中使用吸油烟机时，应保证有空气入口，或将门稍开一些，保证空气流通。</p>



严格执行

当积油通过油标窗口可见时，请及时清理防止溢出。油杯中所收集的废油请勿食用！



严格执行

安装吸油烟机的墙壁要有足够的支撑强度，对于中空墙壁，中空板实心层的厚度必须大于 30mm 以上，对于混凝土墙壁可直接打安装孔。整机必须牢固安装在墙壁上。



严格执行

吸油烟机使用环境的温度不能超过 40℃。



禁止

吸油烟机排出的废气不能排放到用于排出燃气或其它燃料的烟雾使用的热烟道中。

## 建议

●吸油烟机若长期不使用时，请将电源插头从插座中拔出来。

●新吸油烟机的包装

请以环保的方式处理这些包装材料，保持一个良好的环境。

请勿让儿童玩耍塑料薄膜和包装箱，这可能会产生窒息事故，所以请将包装材料远离儿童，包装材料不是玩具。

●旧吸油烟机的处理

当旧的吸油烟机无法再使用时就应该丢弃它。建议处理成无法再次使用后进行丢弃。旧的吸油烟机中包含可再利用的有用材料。请协助正确处理或回收利用，从而对环境保护作出贡献。

●使用新的吸油烟机之前

如果发现吸油烟机有明显的损坏，请勿安装使用。请你立即与本公司当地售后服务中心联系。作为一个使用者，您对家中使用的吸油烟机负有保养和正确使用责任。

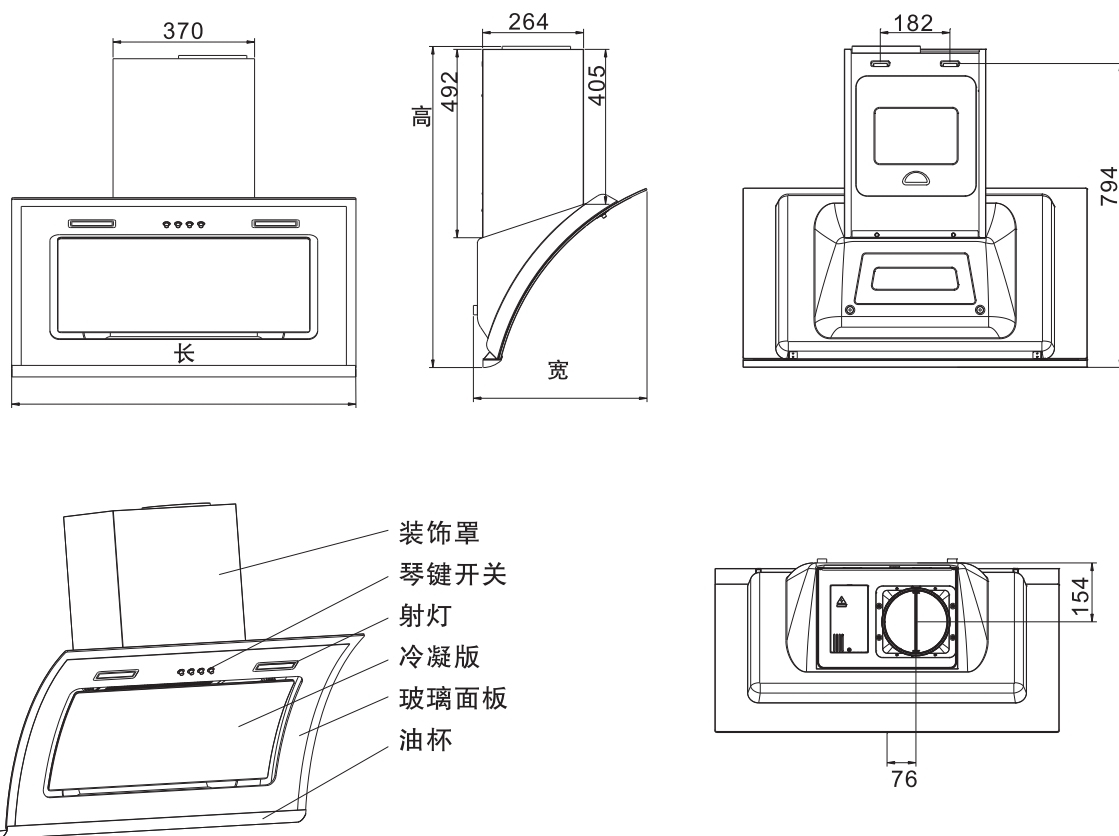
●为确保你能正确地、更安全地使用本吸油烟机，在使用之前请您仔细阅读你所购买的吸油烟机的使用说明书，并严格遵守使用说明书中的注意事项。

## 装箱清单

序号	名称	数量	序号	名称	数量
1	主机	1	6	塑料膨胀管	3
2	排烟管组件	1	7	5×40扁圆头木螺钉	3
3	油杯组件	1	8	M5×20扁圆头螺钉	1
4	机体挂板	1	9	ST3.9×8自攻螺钉	2
5	使用说明手册	1			

开箱后请仔细对照装箱清单核实，如有缺少或损坏，请尽快与经销商联系，或直接与公司客户服务部联系。

## 产品介绍



长宽高尺寸详见技术规格中的“机体尺寸”

(单位:mm)



## 技术规格

产品型号	AJ9010-G
使用电源	220V~/50Hz
风机数	单风机
电机输入功率 (W)	180
最大照明功率 (W)	12V==/1.5W × 2
额定功率 (W)	183
排烟管外径 (mm)	Φ180
风量 (m <sup>3</sup> /min)	12.5
风压 (Pa)	≥150
最大静压 (Pa)	250
噪声【dB (A)】	72
机体尺寸 长 × 宽 × 高 (mm)	900 × 455 × 840
净重(kg)	21
能效等级	三级
全压效率 (%)	≥19
关机功率 (W)	N/A
待机功率 (W)	≤3.0
油脂分离度 (%)	≥90
气味降低度 (%)	≥96

注：1.噪声：72为A计权声功率级，声压级噪声值为58dB；

2.风量：实测值与明示值的允差不应超过明示值的-10%；

3.净重：指吸油烟机自身重量加上与吸油烟机安装、使用有关的附件，包括挂板、排烟管、螺钉等。

## 产品标准

■ 该产品符合下列国家标准

GB 4706.1-2005 《家用和类似用途电器的安全 第一部分：通用要求》

GB 4706.28-2008 《家用和类似用途电器的安全 吸油烟机的特殊要求》

GB/T 17713-2011 《吸油烟机》

GB 19606-2004 《家用和类似用途电器噪声限值》

## 安装说明

### ■安全注意事项

★特别说明：为了保障安全和正确使用，本产品（包括排烟管及其它零部件）必须由本公司指派的专业人员进行安装和维修。如因消费者委托非本公司指派的人员或消费者自行安装和维修，而导致产品不能正常使用的，即使在保修期内，也不属于免费维修范围。

在安装之前，请仔细阅读所有的说明。特别请注意以下事项：

1.如果您正在对你的厨房进行装修，请勿将吸油烟机暴露在外。因为装修材料、灰尘、油漆、涂料以及它们所挥发的气体，会使吸油烟机表面产生腐蚀以及失去光泽。建议在装修完毕以后再安装吸油烟机。

2.由于本吸油烟机的安装程序复杂，且重量较重，因此需要专业安装维修人员按照说明手册进行安装。

3.吸油烟机可能有锋利的边，在移动吸油烟机进行安装、清洁或者修理时，请佩戴防护手套。

4.在墙壁上钻孔时，请注意不要损坏电线以及其它隐藏的设备。安装时不能接通电源；请在主电源箱中关闭电源。

5.吸油烟机应使用专用电源插座，并且专用电源插座应有可靠接地。因电源线中途连接、使用延长线以及多口配线器时易发生触电、插头插座发热以及火灾。请确保由专业的电工来进行，并且要严格按照所有适用的国家和地方的电力法规；在接线之前，请先关闭电源并采取合理措施防止电源开关自动接通。

6.如果在安装吸油烟机之前，需要移动燃气灶，则在移动燃气灶之前，请先关闭燃气总阀门。

7.安装吸油烟机墙壁要有足够的强度。

8.为确保安全和安装顺利，请使用随机附件进行安装；安装膨胀管时，膨胀管与墙孔的配合一定要紧密，严禁钻孔过大，以免膨胀管松动，造成意外跌落！

9.为了避免火灾的发生，请将废气排到室外或公共烟道。

10.请不要将废气排到墙内、阁楼、车库中。

11.吸油烟机排出的废气不能排放到用于排出燃烧燃气或其它燃料的烟雾使用的热烟道中。

12.安装时须尽量保证机身左右水平。

13.安装完毕，经试运转确认合格、无异常现象后，请用户注意仔细阅读妥善保存本说明手册。

## ■安装位置

- 该吸油烟机只能安装于家庭厨房；请勿在其它场合使用该吸油烟机。
- 必须安装在炉灶的正上方，安装位置按安装示意图所示。
- 吸油烟机周围环境的温度不能超40℃。
- 安装墙面应为不可燃物，严禁安装在木质等易燃的墙面上。

## ■安装前的准备工作



警示：为了不对吸油烟机造成损害，请确保不要让杂物进入排风口。

- 1.估算吸油烟机通到室外的排烟管的位置，参见安装示意图。
- 2.排烟管出风口到机体的距离不宜过长，转弯半径尽可能大，且少转弯，以免空气阻力太大，影响排烟效果。
- 3.必须确保止回阀和排烟管连接牢固。
- 4.必须确保排烟管出风口与墙孔连接牢固。
- 5.建议与排烟管出风口连接的墙孔开孔尺寸为 $\Phi 190\text{mm}$ ，墙孔开得过小会影响与排烟管的连接，也会影响产品的排烟效果。

### ●工具准备

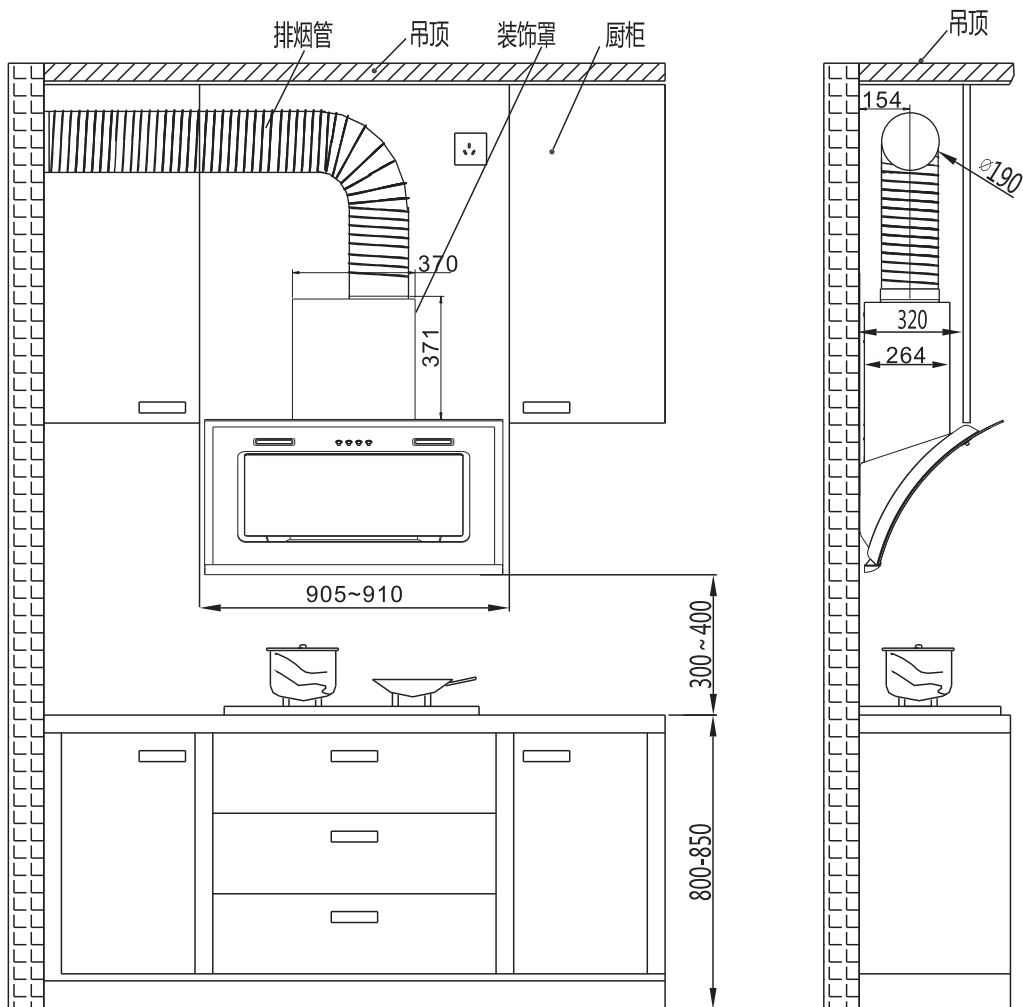
安装本吸油烟机应准备以下工具：

- (1) 冲击电钻（带钻头 $\Phi 8$ ）
- (2) 十字螺丝刀
- (3) 铅笔
- (4) 卷尺
- (5) 榔头
- (6) 水平尺

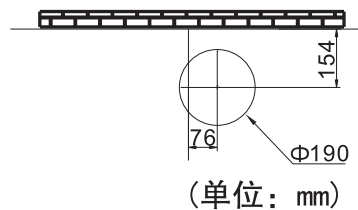
## ■安装方法

### 1、 确定位置

吸油烟机应水平安装于灶面正上方，油杯底部距灶台安装参考高度为300mm~400mm。

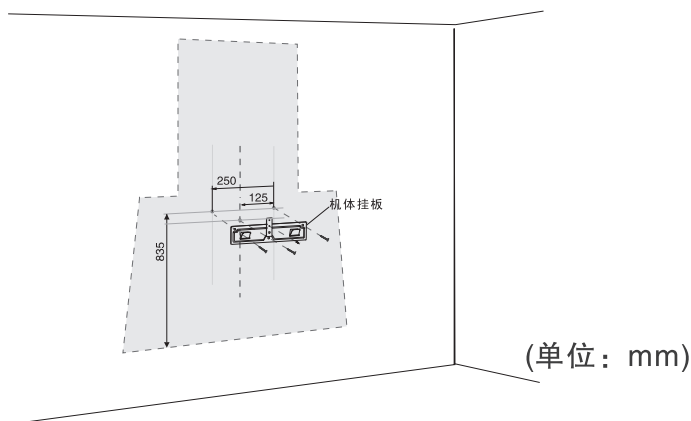


如果排烟管在吊顶上面穿过，则吊顶处排烟管开口尺寸如图所示：



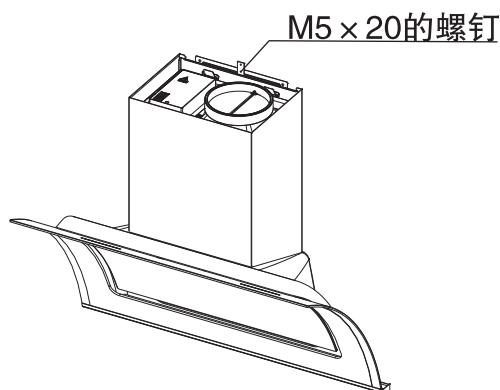
## 2、安装机体挂板

按照下图所示在墙壁相应位置钻出3个直径为 $\Phi 8\text{mm}$ 、深度为40mm的孔，将膨胀管压入孔内，再用随机配备的3枚 $5 \times 40$ 十字槽扁圆头木螺钉将机体挂板可靠固定。



## 4、安装机器

将机体后部的挂孔对准机体挂板的挂钩嵌入，并用手晃动机体检查，确认机体安装水平和牢固，再将随机所附的1枚 $M5 \times 20$ 的螺钉装入机体挂板顶部螺钉孔内。

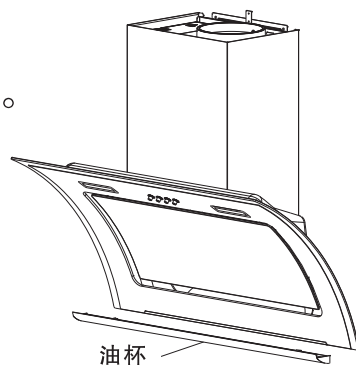


## 5、安装排烟管

排烟管组件的一端装入止回阀出风口内，用2颗 $ST3.9 \times 8$ 的自攻螺钉将排烟管固定在止回阀上。将排烟管组件的另一端引到室外或公共烟道，排烟管与墙壁间密封严密以防倒烟。检查排烟管管壁不鼓不瘪，弯角自如，止回阀片起落无阻。

## 7、安装油杯

将油杯置水平并沿油杯支架支承处后推，到限位处即可。



## 安装后的调试

- 1.将电源插头插入电源插座；
- 2.按下电源开关，检查电机转动是否正常；
- 3.按下照明灯开关，检查照明灯是否正常；

若出现下列异常情况，应立即切断电源，停止运转，并检查是否为安装缘故引起；若确定吸油烟机发生故障，请尽快与售后服务中心联系：

- (1) 机体震动剧烈； (2) 膨胀管松动； (3) 叶轮不转动； (4) 叶轮转动时有明显的摩擦声； (5) 电机出现异常声响

## 使用说明

### AJ9010-G操作说明

#### 按键示意图



快/慢



电机



照明



电源

1	装好油杯，所有按键应处于自由位置，并将电源插头插入插座。	
2	按“电源”键，电机进入待运行状态；在电机工作状态下按此键，电机停止工作。	电源
3	在待运行状态下，按“电机”键，电机慢速运转；电机运转时再按此键，电机停止运行。	电机
4	在运行状态下，按“快/慢”键，电机快速运转；再按此键，电机慢速运转。	快/慢
5	按“照明”键，照明灯亮；再按此键，照明灯熄灭。	照明

## 清洁、保养和维护



### 警告：

- 如果不按照说明书规定的方法清洗，吸油烟机有起火的危险。
- 当清洁、维修吸油烟机前，务必先拔掉电源线插头，以免触电。
- 清洁时应防止电机、各控制键等电气部件进水。
- 当风机在工作时，禁止将手放入风机运转区域。
- 切勿使用汽油、酸性物质、苯、溶剂或任何其它化学药剂清洗吸油烟机。

为了更加舒适的使用，请经常对吸油烟机表面和滤网进行清洁。

经常清洁吸油烟机表面和滤网将有利于吸油烟机的正常使用。

### 1、清洁吸油烟机表面



**警告：**请不要使用清洁球、刷子以及粗布等粗糙物进行清洁，以防止划伤机体表面。

(1) 只用中性肥皂和中性洗涤剂进行清洁，清洁后用柔软的布擦干机体表面。

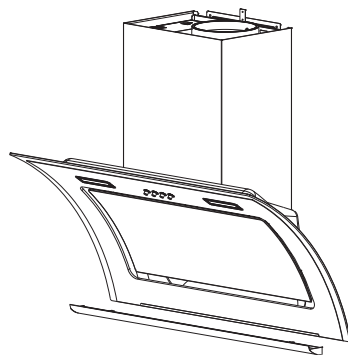
(2) 如果吸油烟机表面看上去有污点，使用中性清洁剂清洁污点，并把清洁的表面擦干，注意避免清洁剂渗入各控制键。

(3) 不要让污渍在吸油烟机表面停留过长时间。

(4) 如不小心将含盐的溶剂、消毒剂、漂白粉以及其它清洁剂沾到不锈钢零件，应立即用湿布擦拭，然后用干布擦干。

### 2、清洁油杯

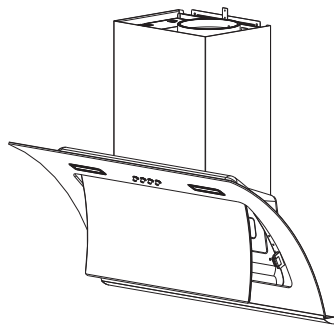
请及时清除油杯内积油，否则积油有可能外溢并滴落灶台。油杯拆卸方法如下：用双手托住油杯两端底部，再把油杯水平往外拉出。倒掉积油并把油杯清洗完毕后，按相反次序安装好油杯即可（油杯较长，请保持水平安装及拆卸，以免积油溅出）。



### 3、清洁冷凝板、安全网

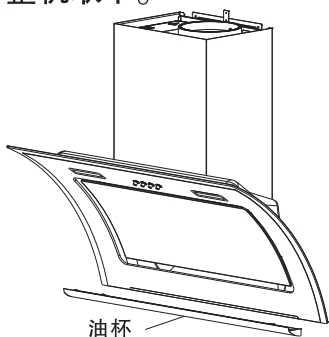
请定期清洁冷凝板背面和安全网，建议每月最少一次，清洁方法如下：

双手握住冷凝板下边缘，稍向外用力将冷凝板拉开。可清洁冷凝板背部和内部安全网。

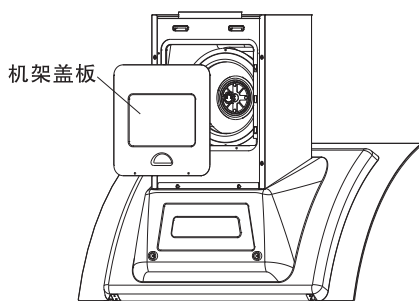


### 4、叶轮的拆卸方法如下（仅限专业人员）：

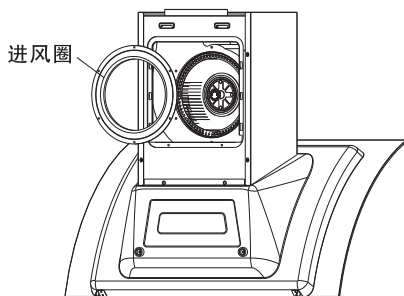
(1) 拔下电源线插头,取下油杯, 然后整机取下。



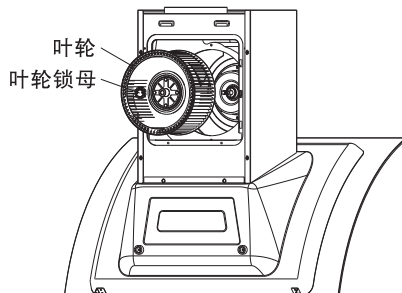
(2) 拆下机架盖板。



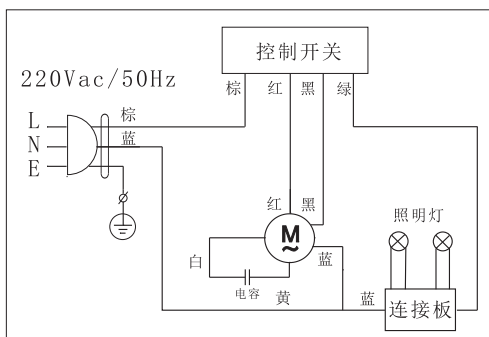
(3) 拆下进风圈



(4) 按指示方向把叶轮锁母旋下, 沿电机轴方向取出叶轮。



## 电气原理图





## 异常现象及处理办法

异常现象	可能原因	解决方法
照明灯不亮风机不转	电源插头未插入电源插座	插好电源插头
	电源插座无电	请专业人员检查电源
	烟机电路故障	拨打全国服务热线咨询
照明灯亮风机不转	烟机电路故障或电机故障	拨打全国服务热线咨询
照明灯不亮风机转	照明灯组件损坏	拨打全国服务热线咨询
	灯连接线未连接好或损坏	拨打全国服务热线咨询
噪音大	排烟管安装松脱或多处拐弯，导致排气不顺畅	重新正确安装排烟管
	清洁烟机后，未能将叶轮、蜗壳等零件安装紧固	确保安装紧固
排烟效果差	排烟管安装松脱或多处拐弯，导致排气不顺畅	重新正确安装排烟管
	未调节至最高转速	调节至最高转速
	厨房空气流动大	避免开门开窗过多
漏油	安装倾斜，导致油不能顺畅流到油杯里	按用户使用手册正确安装
	油杯已满	及时清空油杯
	机器内部长期未清洁，油路堵塞	请专业人员拆洗烟机

## 售后服务

产品自购买之日起保修期内非人为造成的故障，凭发票本公司给予免费维修服务。因使用不当、保修期外、保养不善而损坏者，我公司仍给予维修，但要收取一定的维修费。请用户不要撕去产品上的产品条码，以便维修人员核实记录。其它事项请参阅保修须知。



# 芜湖美的厨房电器制造有限公司

## 产品安装服务卡 (结算联)

机身条码粘贴处

服务单位名称 (盖章):

电话:

安装单编号:

顾客姓名		家庭地址		邮编	
联系电话1		产品名称		购买日期	
联系电话2		产品型号		机身条码	
◆安装效果	<input type="checkbox"/> 好 <input type="checkbox"/> 一般 <input type="checkbox"/> 差	◆使用原配附件	<input type="checkbox"/> 是 <input type="checkbox"/> 否		
◆服务态度	<input type="checkbox"/> 好 <input type="checkbox"/> 一般 <input type="checkbox"/> 差	◆是否试机安检	<input type="checkbox"/> 是 <input type="checkbox"/> 否		
◆服务时效	<input type="checkbox"/> 24小时 <input type="checkbox"/> 48小时	◆是否讲解安全使用常识	<input type="checkbox"/> 是 <input type="checkbox"/> 否		
◆安装位置	<input type="checkbox"/> 厨房 <input type="checkbox"/> 窗台 其它:				
◆是否收费	<input type="checkbox"/> 否 <input type="checkbox"/> 是 项目:	◆	◆	◆	金额: _____元
备注:					
说明: 1、本单所有项目不得空缺, 其中: 所有带□的选择均由顾客填写(打√)。 2、如使用安装单位的安装配件, 均由安装单位免费保修一年, 且必须在“是否收费”与“收费项目”中列出, 否则由此造成的损失本公司和安装单位不负任何责任。 3、请在产品使用前详细阅读使用说明书。 4、美的24小时服务热线: 4008899315					

安装员签名:

顾客签名:

日期:

年 月 日



# 芜湖美的厨房电器制造有限公司

## 产品安装服务卡 (客户联)

服务单位名称 (盖章):

电话:

安装单编号:

顾客姓名		家庭地址		邮编	
联系电话1		产品名称		购买日期	
联系电话2		产品型号		机身条码	
◆安装效果	<input type="checkbox"/> 好 <input type="checkbox"/> 一般 <input type="checkbox"/> 差	◆使用原配附件	<input type="checkbox"/> 是 <input type="checkbox"/> 否		
◆服务态度	<input type="checkbox"/> 好 <input type="checkbox"/> 一般 <input type="checkbox"/> 差	◆是否试机安检	<input type="checkbox"/> 是 <input type="checkbox"/> 否		
◆服务时效	<input type="checkbox"/> 24小时 <input type="checkbox"/> 48小时	◆是否讲解安全使用常识	<input type="checkbox"/> 是 <input type="checkbox"/> 否		
◆安装位置	<input type="checkbox"/> 厨房 <input type="checkbox"/> 窗台 其它:				
◆是否收费	<input type="checkbox"/> 否 <input type="checkbox"/> 是 项目:	◆	◆	◆	金额: _____元
备注:					
说明: 1、本单所有项目不得空缺, 其中: 所有带□的选择均由顾客填写(打√)。 2、如使用安装单位的安装配件, 均由安装单位免费保修一年, 且必须在“是否收费”与“收费项目”中列出, 否则由此造成的损失本公司和安装单位不负任何责任。 3、请在产品使用前详细阅读使用说明书。 4、美的24小时服务热线: 4008899315					

安装员签名:

顾客签名:

日期:

年 月 日

## 保修须知

一、为确保您的利益，请仔细填写安装服务卡并将留存联妥善保管以作保修之用。

二、凡购买我公司产品的用户，如产品因质量问题发生故障，可凭有效购买证明到指定的特约服务部进行维修，保修期限内免费维修（以购机证明开具日期起计算）。

三、下述情况下，我公司不负责产品“三包”维修服务，但仍为您提供收费服务：

- (1) 因用户使用不当或保管不善而损坏的产品；
- (2) 非我公司特约服务部人员安装或维修造成损坏的产品；
- (3) 没有有效购机证明的产品；
- (4) 购机证明经涂改的产品；
- (5) 安装服务卡上登记的产品型号、机身编码与所维修产品的产品型号、机身编码不符的产品；
- (6) 由于电源电压不稳定或超出正常电压范围（198~242）V a. c.，或电源线路安装不符合国家电气安装要求而造成损坏的产品；
- (7) 公司降价销售或在安装服务卡和机体上已印上“等外品”、“处理品”字样的产品；
- (8) 不可抗拒的自然灾害造成损坏的产品；
- (9) 超过规定的保修期限的产品；
- (10) 说明书指定不宜使用及使用方法不对而造成损坏的产品。

四、如有合理服务需求但特约服务部不能解决时，或您对特约服务部的服务不满意时，请您立即致电或来函我公司售后服务中心，我们将热诚为您服务。

贴机身条码处



芜湖美的厨房电器制造有限公司

地址：安徽省芜湖市经济技术开发区 | 邮编：241000

网址：[www.midea.com](http://www.midea.com)