

A

技术要求：

- 1.印刷颜色为单色印刷，封面logo烫黑金；
- 2.材料：封面、封底200克哑粉纸表面过哑膜（过膜后223g/m²），内页128克哑粉纸；
- 3.骑马装订，尺寸：120*200mm，40P；
- 4.此处打针线孔

B

产品安装服务卡 COLMO

产品信息

产品名称及型号

产品购买日期

机身条码

服务单位信息

名称「盖章」

联系电话

安装人员签名

用户信息

用户姓名

联系电话

家庭住址

用户签名

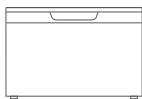
日期： 年 月 日

C

D

						维修保养手册 CDT108-E8 (COLMO)(标准版)		6700632083	
								封面200克， 内页128克 哑粉纸	
标记	处数	分区	更改文件号	签名	日期	阶段标记	比例	佛山市顺德区美的 洗涤电器制造有限公司	
设计				会签		REV. A	1:1		
认证				审批		数量			
校对				日期		共 1 张	第 1 张		

COLMO



专业手册

目录

安全提示	01
------	----

产品简介	03
------	----

部件名称
附件清单

使用说明	05
------	----

联网设置
操作面板
功能介绍
耗材添加
选用餐具建议
碗篮使用指引
碗篮装载注意事项
餐具摆放

维护保养	19
------	----

过滤器清洁
喷臂清洁
机身清洁

技术参数	21
------	----

故障处理	22
------	----

异常现象自检
故障问题

环保清单	24
------	----

安装指引	26
------	----

安装注意事项
安装信息
安装步骤

保修卡	32
-----	----

产品安装服务卡	34
---------	----

安全提示

Tips

- 为保证使用安全，避免对您或他人造成伤害和财产损失，请您务必遵守以下安全注意事项。不遵守安全警告而错误使用时可能导致事故发生。
- 本产品未考虑到无人照看的儿童和残疾人对器具的使用、儿童玩耍器具的情况。

⊘ 表示「禁止」的内容

- 雷雨天气及湿手请勿使用洗碗机：如遇雷雨天气，需断开电源，避免雷击导致洗碗机受损。请不要用湿手触碰电源线，以免触电。
- 请儿童远离洗碗机：为了确保儿童的安全，请儿童在远离洗碗机的地方玩耍。
- 请儿童远离洗碗粉，光亮剂，专用盐：洗碗粉有很强的碱性，请放在儿童接触不到的地方。如不慎接触到皮肤及眼睛，请尽快用清水洗净。
- 门不应一直处于打开状态：洗碗机一直处于开门状态可能会导致洗碗机发生翻倒。

ⓘ 表示「强制」的内容

- 请使用原装电源线：擅自更换电源线，或将电源线与其他电器串联或并联使用，超负荷使用均有可能导致触电或引起火灾。
- 请连接地线：因为地线极低电阻特性，在出现洗碗机故障或损坏时，地线能有效地将电流分流，有效保护使用者，避免受到触电伤害。
- 合理使用电源线：请合理使用电源线，过度弯曲和挤压电源线可能导致电源线破损，引起触电或火灾。
如果电源线损坏，为了避免危险，必须由制造商、其维修部或类似部门的专业人员更换。
- 合理安置供电的电源插座位置：给洗碗机供电的电源插座不应该安装在橱柜等用户不容易触及的地方，以便用户断开电源。
- 使用专用洗碗粉，光亮剂，专用盐：不要使用洗洁精或食用盐代替。若使用不当导致生锈，将不在保修范围。
- 使用新的软管组件：洗碗机应使用新的软管组件连接到水源，旧的软管组件不应重复使用。
- 合适的进水压力：洗碗机的进水压力为0.04MPa~1.00MPa。

⚠ 表示「注意」的内容

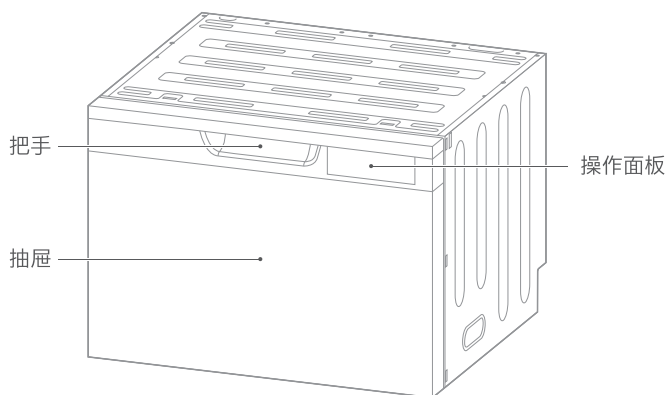
- 先暂停，后开门：洗碗机运行时，若需中途开门，请先按“启动/暂停”键，然后慢慢开门，以防过热蒸汽和水溅出。
- 异常现象需切断电源：出现异常现象“如烧焦的气味”时，请停止运行并切断电源。

- 小心尖锐用具：刀和其它锋利的用具必须装在篮子里，并且尖端朝下或水平放置。
- 关闭电源及水龙头：在维修，清洁机器或长期不使用时必须拔掉电源插头，关掉水龙头。

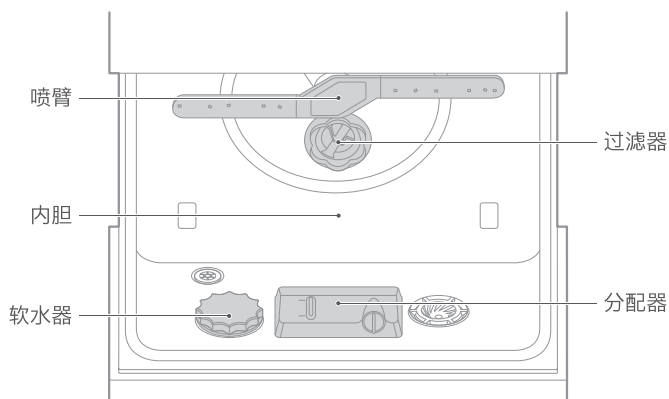
产品简介

部件名称

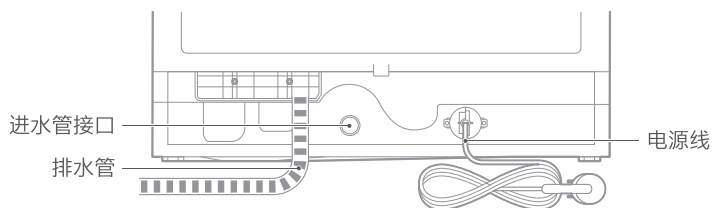
「侧视图」

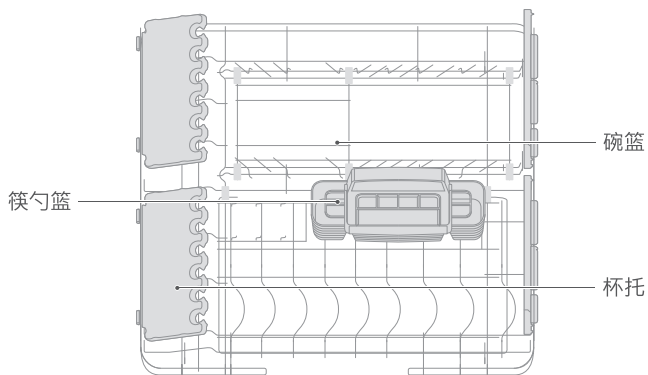


「俯视图」



「后视图」





附件清单



固定支架 x4



螺钉 x4



防水胶带 x1



进水管 x1



量勺 x1



盐斗 x1



使用指南 x2

使用说明

联网设置

Tips

- 将您的家电联网后，可使用更多智能功能，如远程实时查看洗涤状态等。
- 为产品联网时，请确保手机尽量接近本产品。
- 根据App提示，如果您的产品仅支持2.4GHz Wi-Fi通信，选择当前家庭Wi-Fi网络时，请注意选择2.4GHz网络。
- 路由器Wi-Fi名称不建议含有中文或特殊字符（包括标点符号，空格等）。
- 建议同一路由器下连接设备数不超过10个，避免因信号不稳定对联网造成影响。
- 若路由器或Wi-Fi名称密码更改，需重复以上过程重新联网。
- 随着产品技术更新，美居App内容可能会有所变更，实际以美居App联网向导为准。

1 下载安装美居

- 扫描右方二维码或在应用市场搜索“美居”下载并安装App；



2 注册登录

- 在App主界面，点击“+”按钮，根据向导完成帐号注册登录；



3 添加设备

- 扫描家电机身二维码或者选择产品类型号，进入添加设备向导；



4 设备联网

- 根据App向导提示，为设备连接网络；若联网失败，请参考App页面提示进行操作。



操作面板

Tips

- 由于我们的产品不断升级，如实物与下图存在差异，请以实物为准。



电源键「」：开启或关闭洗碗机。

程序键：可选择6种不同的洗涤程序。

保管键：开启或关闭保管功能。

预约键：设置预约时间，延时自动运行。

配网键：将您的家电联网后，可使用更多智能功能。

启动/暂停键「」：启动或暂停洗碗机。

显示屏：显示洗涤时间以及状态提醒等。

 图标缓慢闪烁，表示进入联网模式。常亮，表示App联网成功。

 图标亮起，表示开启童锁功能。

预约 亮起，表示开启预约功能。

保管 亮起，表示开启保管功能。闪烁，表示保管功能运行中。

 图标亮起，提示需添加洗碗机光亮剂。

 图标亮起，提示需添加洗碗机专用盐。

功能介绍

1 洗涤程序

Tips

- 高粘性、含淀粉或蛋白质残留的餐具建议使用“强力洗”、“节能洗”等洗涤时间长的程序。
- 水蒸蛋等手工都难以清洗的污渍，使用本洗碗机清洗可能达不到预计的清洗效果。
- 表中提供的时间、能耗、水耗数值仅供参考，实际使用中因环境温度、自来水温、压力和餐具等不同会有差异。

洗涤程序	智能洗	强力洗	节能洗	超快洗	玻璃洗	预冲洗
程序描述	智能分析选择最佳清洗	重油污餐具洗涤	更充分的浸泡省水省电	轻污餐具短时间洗涤	精致玻璃器皿专用	简单冷水冲洗
洗碗粉(g)	21	21	21	21	21	/
洗涤时间(min)	150	125	160	29	78	7
能耗(kWh)	0.5-1	0.85	0.68	0.55	0.45	0.02
水耗(L)	6-8.5	11.5	8.0	11	8.8	2.1

2 保管功能

保管功能可有效去除异味，有防霉防返潮等作用，最长达72小时。

- 待机和运行状态下，短按保管键可以开启或关闭保管功能。
显示屏保管点亮表示开启，熄灭表示关闭。



- 待机状态下，长按保管键3秒可立即运行保管功能。显示屏保管开始闪烁。



- 若开启保管，机器洗涤结束后自动进入保管状态，显示屏保管闪烁。
保管过程中，保管风机在机器工作结束后72小时内会间断工作，有风机声音属正常现象！

3 预约功能

程序在设置好预约时间后，延时自动运行的功能。

- 选择洗涤程序后，可通过预约键进行预约设置，最长预约时间为24小时。



- 按启动/暂停键，启动预约功能。



- 若需取消预约设置，按启动/暂停键进入预约暂停状态，再按预约键把预约时间调为H:00，取消预约设置。





4 童锁功能

童锁能避免儿童因好奇误操作而导致的危险发生。

- 待机和运行状态下，同时长按预约和配网组合键3秒，进行童锁或解锁操作。



- 显示屏图标  常亮，开启童锁功能。
显示屏图标  熄灭，解除童锁功能。
若开启童锁，除电源键和童锁组合键外其它按键均无效，且按下时童锁图标闪烁3秒。

耗材添加

1 添加专用盐

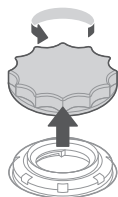
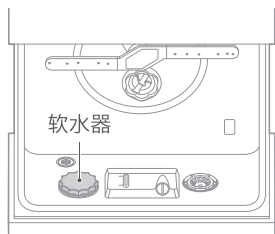
Tips

- 显示屏图标“”亮起，提示需添加专用盐，一次添加可多次使用。
- 添加完专用盐后，显示屏图标“”将于6天内熄灭。
- 添加完专用盐后，建议运行任意程序冲洗内胆。

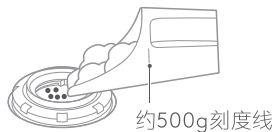
软水器的作用

- 软水器可软化水质，减少水垢产生，对提高洗净有一定作用，软水器里有专用盐才具有软化能力。
- 若您所在地区的自来水水质较硬，建议您给洗碗机软水器中添加专用盐。若您所在地区的自来水水质较软，您可以不添加专用盐，不影响洗碗机的正常使用。

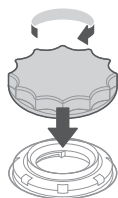
添加专用盐的步骤



- ① 逆时针旋转软水器盖并往外拔出。



- ② 向软水器添加500g专用盐。
(首次加盐后需要向软水器加满水)



- ③ 顺时针旋转拧紧软水器盖。

软水器档位设置

- 如果您不知水的硬度值，请向当地自来水公司咨询，表格为几个主要城市的自来水硬度，仅供参考。

城市	北京	沈阳	上海	南京	广州
水硬度「ppm」	250-260	270-280	150-160	130-140	90-100
推荐档位	H3	H3	H2	H2	H2

建议根据下表进行调节

水硬度「ppm」	软水器档位	水硬度「ppm」	软水器档位
0-90	H1	301-400	H4
91-200	H2	401-600	H5
201-300	H3	600以上	H6

档位设置流程

- 1 关门状态下，按电源键开机。
- 2 进入待机状态60秒内，长按启动/暂停键5秒以上。显示屏显示档位信息，出厂默认档位为H3。



- 3 按启动/暂停键可改变档位，每次按键，档位按“H1→H2→H3→H4→H5→H6→H1”循环变化。



- 4 在设置模式下，5秒内没有改变档位，则设置成功，退出该设置模式，进入待机状态，所设置的档位被程序记忆；或按电源键关机，则设置成功，所设置的档位被程序记忆。

2 添加光亮剂

Tips

- 显示屏图标“☼”亮起，提示需添加光亮剂，一次添加可多次使用。
- 必须使用洗碗机专用的光亮剂。

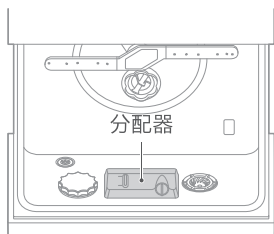
光亮剂作用

- 光亮剂能减少水的表面张力，避免洗涤后在餐具留下水迹，且在干燥过程中，能使水均匀迅速的挥发掉，使餐具表面保持光泽。

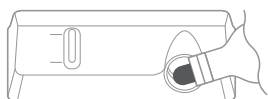
光亮剂用量

- 根据餐具的干燥效果而定，如果餐具有较多水分残留，则往高档位调，有白、蓝色附着物时，则往低档位调。

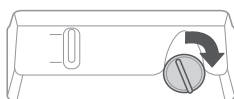
添加光亮剂的步骤



- ① 逆时针旋转拧开分配器盖。



- ② 向分配器中添加300ml光亮剂。



- ③ 顺时针旋转拧紧分配器盖。

档位设置流程

- 1 关门状态下，按电源键开机。
- 2 进入待机状态60秒内，长按启动/暂停键5秒以上，再按一次预约键。显示屏显示档位信息，出厂默认档位为d3。



- 3 按启动/暂停键可改变档位，每次按键，档位按“d1→d2→d3→d4→d5→d1”循环变化。



- 4 在设置模式下，5秒内没有改变档位，则设置成功，退出该设置模式，进入待机状态，所设置的档位被程序记忆；或按电源键关机，则设置成功，所设置的档位被程序记忆。

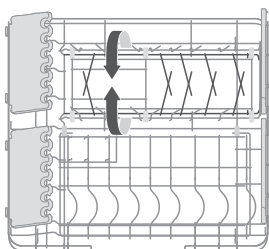
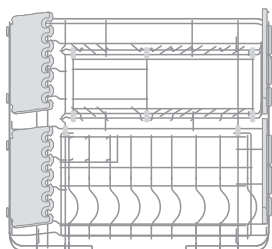
选用餐具建议

家庭中常用餐具均可在洗碗机中洗涤，但洗碗机的洗涤环境「温度，洗碗粉等」对不同材质的餐具有不同影响，建议仔细参考下表提示。

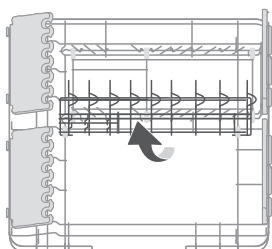
建议使用的餐具		
 <p>陶瓷餐具</p>	 <p>玻璃餐具</p>	 <p>不锈钢餐具</p>
不建议使用的餐具		
 <p>口小类 不易喷淋进内部、对洗涤效果有影响的物品。</p>	 <p>木制品 高温状态下易变形、开裂、褪色等物品，例如：竹、木制的餐具或砧板。</p>	 <p>塑料制品 高温状态下易变形、开裂等物品，例如：塑料餐具等。</p>
 <p>海绵、纺织品 请勿放入容易使洗涤水飞溅的轻质物品及洗碗布等。如附着在加热罩上可能导致烟雾，烧焦，异味产生。</p>	 <p>贵金属制品 经多次洗涤后光洁度可能会降低的餐具，例如：金、银、铜等贵金属餐具。</p>	 <p>铁制品、铝制品、特氟龙涂层的不粘锅 洗涤后容易生锈或发生化学反应。</p>

碗篮使用指引

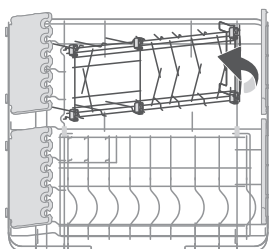
本洗碗机采用模块化碗篮，根据餐具的种类可以调整碗篮部件，使餐具拥有更佳的洗涤效果。



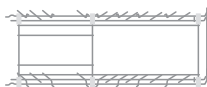
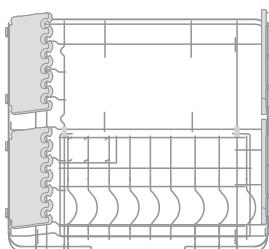
- 1 餐具活动排中的活动支架可以调整角度，以便放入较大的餐具



- 碗篮活动支架可以向后翻转，以便清洁过滤器和喷臂



- 2 若需更换或取出餐具活动排，可以握住餐具活动排右边的提手用力向上提起



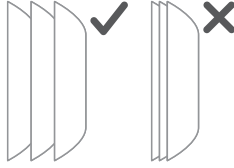
- 3 碗篮拆分为下图两个部分，更换或安装餐具活动排需装回原位并卡紧

碗篮装载注意事项

- 去除餐具上食物残渣



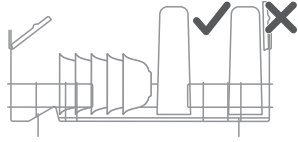
- 餐具不能重叠放置



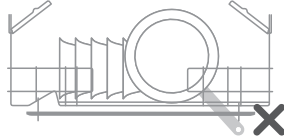
- 放置餐具时不能口朝上



- 高的餐具不能摆放在碗篮角落



- 餐具不能从碗篮底部伸出，以免阻碍喷臂旋转

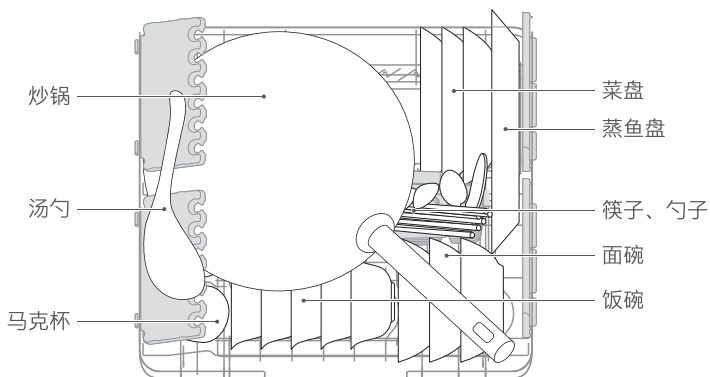
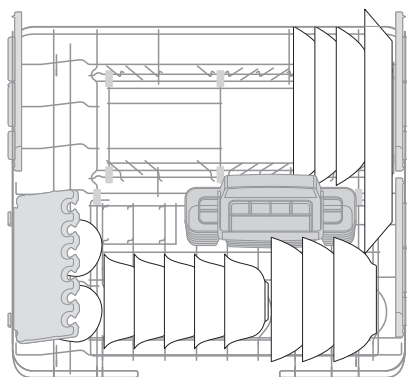


餐具摆放

Tips

- 餐具高度不能超过抽屉高度，否则会阻碍抽屉关闭。
- 刀叉、筷子等餐具建议倾斜摆放。
- 餐具应倾斜摆放，间隔均匀，餐具不能重叠放置。
- 餐具摆放不当时，会影响清洁效果，请参考下图正确摆放。
- 高的餐具不建议摆放在碗篮角落，以免影响清洁效果。
- 放入的餐具不能口朝上放置，以免影响清洁效果，应尽量让污浊面朝向喷臂出水口。
- 餐具不能从碗篮底部伸出，以免阻碍喷臂旋转。

「日常餐具」

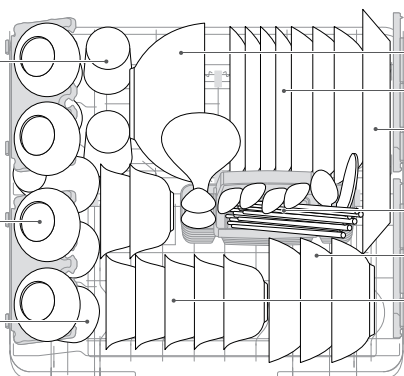


「中式餐具」

玻璃杯

佐料碟

马克杯



汤碗

菜盘

蒸鱼盘

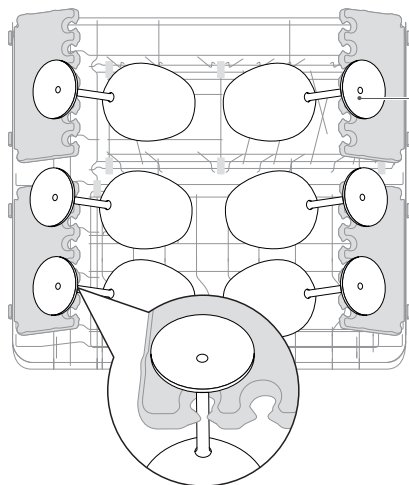
筷子、勺子

面碗

饭碗

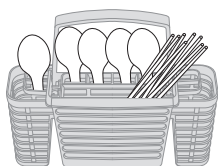
「红酒杯」

红酒杯



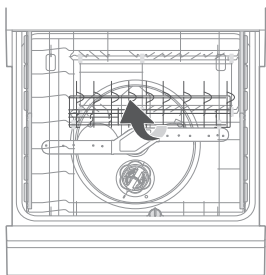
「筷勺篮」

餐具手柄请朝下，摆放较尖锐餐具时，请小心划伤。

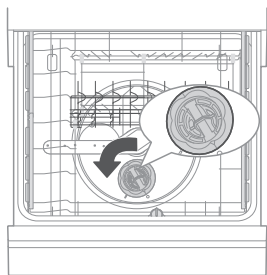


维护保养

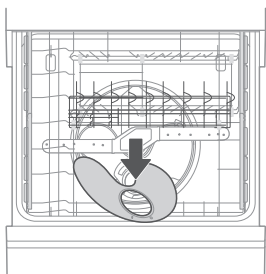
1 过滤器清洁



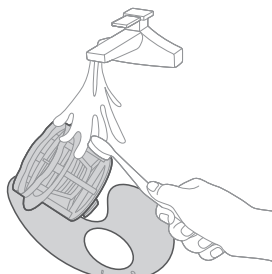
1 向后翻转碗篮活动支架。



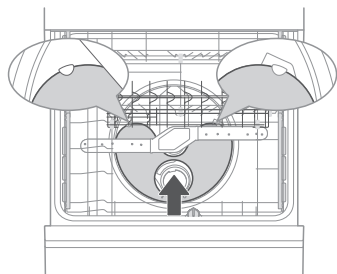
2 逆时针旋转过滤圆筒并向上取出。



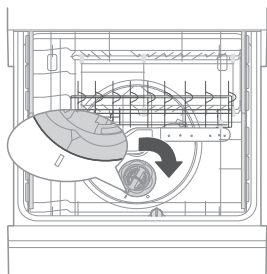
3 按箭头方向取出过滤网。



4 用流水和软毛刷清洗过滤圆筒和过滤网。

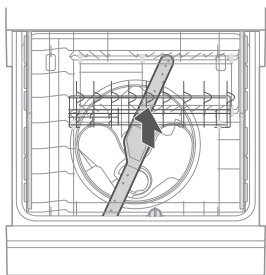


5 把过滤网装回原位并卡入到位。

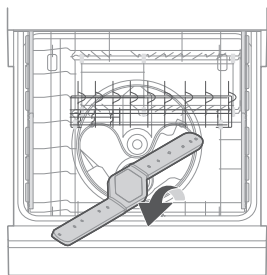


6 把过滤圆筒装回原位并旋紧。

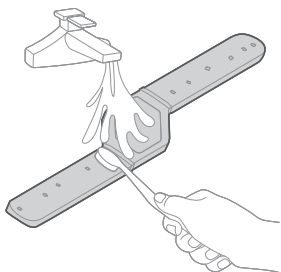
2 喷臂清洁



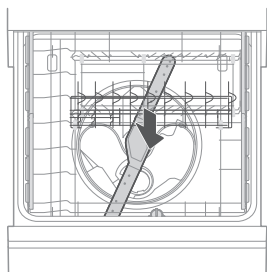
- ① 向后翻转碗篮活动支架后向上拉出喷臂。



- ② 按箭头方向取出喷臂。



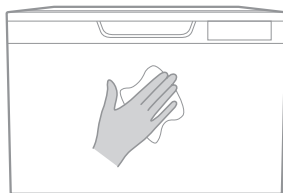
- ③ 用流水和软毛刷清洗喷臂。



- ④ 把喷臂装回原位并卡紧。

3 机身清洁

- 请在关闭电源的状态下清洁。
- 用柔软的抹布、中性或专用清洁剂擦拭清洁洗碗机表面，使机器持久清洁、美观。切勿使用钢丝球等硬物清洁洗碗机，否则会造成表面刮花。



技术参数

外形尺寸	宽595×高415×深570 (mm)
额定电压	220V~
额定频率	50Hz
额定功率	1050W
节能洗水耗	8.0L
节能洗能耗	0.68kWh
防水等级	IPX1
餐具装载容量	7套
毛重	45kg
净重	38kg
执行标准号	GB4706.1-2005 GB4706.25-2008

*7套餐具包含：饭碗×7、面碗×3、玻璃杯×4、马克杯×3、筷子（双）×7、佐料碟×4、汤碗×1、小汤勺×7、深菜盘×3、浅菜盘×4、蒸鱼盘×1、饭勺×1、汤勺×1

故障处理

异常现象自检

Tips

- 显示异常原因请先自行判断，若不能处理则委托当地经销商或服务网点进行维修。

显示方式	含义	可能的原因	故障处理方法
E1	进水异常	水压太低	检查水压是否大于0.04MPa
		进水管堵塞/打折	疏通进水管，避免打折
		水龙头未打开	确认打开水龙头
		其他	请专业维修人员维修
E3	加热异常	加热回路发生故障	请专业维修人员维修
E4	发生溢流	排水管堵塞/打折	疏通排水管，避免打折
		地面不平	请调整并保持安装面平整
		使用洗洁精	请专业维修人员维修
		外部积水流入机器	请专业维修人员维修
	洗碗机某部件漏水	请专业维修人员维修	
EE	BLDC故障	电机工作异常	请专业维修人员维修
Ed	通讯提示	通讯异常	请断开电源插头重新上电后是否恢复。 无法恢复则联系维修人员。
EH	盖板电机故障	盖板电机工作异常	请专业维修人员维修

故障问题

Tips

- 当认为产品有故障时，在联系当地经销商或服务网点之前请检查并确认以下情况。

故障现象	可能的原因	故障处理方法
洗碗机不通电	没有连接电源	确保电源线插头已经和插座正确连接好
洗碗机排水不畅	排水管打结	检查排水管
	过滤网阻塞	检查过滤器系统
	厨房下水道堵塞	检查厨房下水管道确保排水畅通
内胆里有泡沫	洗碗粉使用不正确	为了避免泡沫的产生，请使用洗碗机专用的洗碗粉。如果发生这种情况，请打开洗碗机门放置20-30分钟让泡沫挥发掉。若内胆还有泡沫，可运行任意洗涤程序，直到泡沫清除为止
	洗碗粉过期、发霉	使用有效期内的洗碗粉
机器内胆有撞击声	喷臂可能被餐具卡住	暂停正在运行的程序，重新摆放阻碍喷臂转动的餐具
内胆内壁有水珠	属正常现象	程序运行结束后将洗碗机门微微打开有利于内部干燥
餐具洗不干净	餐具摆放不正确	参考“餐具摆放”
	洗碗粉的用量不够	增加洗碗粉的使用量，使用专用洗碗粉
	餐具的摆放影响到喷臂的转动	重新摆放餐具，保证喷臂可以自由转动
	过滤器堵塞或洗碗机太久不清洗	清洁过滤器，定期清洁洗碗机
餐具没有完全干燥	不正确的装载	按“餐具摆放”的摆放建议摆放餐具
	餐具取出过早	程序运行完之后不要立即取出餐具。打开机门放出蒸气，等餐具不再烫手时再取出
	光亮剂太少	增加光亮剂的用量，或重新装满光亮剂
	洗涤程序选择不正确	预冲洗程序无干燥功能，请选择其他程序

环保清单

产品中有毒有害物质或元素的名称及含量

部件名称	有毒有害物质或元素					
	铅(Pb)	汞(Hg)	镉(Cd)	六价铬 (Cr(VI))	多溴联苯 (PBB)	多溴二苯 醚(PBDE)
外门	○	○	○	○	○	○
把手	○	○	○	○	○	○
背板	○	○	○	○	○	○
导轨	○	○	○	○	○	○
侧板	○	○	○	○	○	○
密封件	○	○	○	○	○	○
玻璃	○	○	○	○	○	○
呼吸器组件	X	X	○	○	○	○
整机支架	○	○	○	○	○	○
内胆组件	○	○	○	○	○	○
门开关	○	○	○	○	○	○
支撑脚	○	○	○	○	○	○
喷臂组件	○	○	○	○	○	○
面板组件	X	○	○	○	○	○
底盘盖	○	○	○	○	○	○
进水阀	X	X	○	○	○	○
水杯组件	X	X	X	○	○	○
碗篮组件	○	○	○	○	○	○
刀叉篮	○	○	○	○	○	○
过滤网	○	○	○	○	○	○
过滤器组件	○	○	○	○	○	○
螺钉	○	○	○	○	○	○
卡箍	○	○	○	○	○	○
排水管+内部水管	○	○	○	○	○	○
橡胶管	○	○	○	○	○	○

部件名称	有毒有害物质或元素					
	铅(Pb)	汞(Hg)	镉(Cd)	六价铬 (Cr(VI))	多溴联苯 (PBB)	多溴二苯 醚(PBDE)
温度传感器	X	○	○	○	○	○
电源线	○	○	○	○	○	○
洗涤泵	X	X	X	○	○	○
加热盘组件	X	X	○	○	○	○
微动开关	○	○	○	○	○	○
电脑板	X	X	X	○	○	○
风机组件	X	○	○	○	○	○
分配器	X	X	○	○	○	○
摆臂钢丝	○	○	○	○	○	○
门锁执行器	X	○	○	○	○	○
左右联接件	○	○	○	○	○	○
线束	○	○	○	○	○	○

本表格依据SJ/T 11364的规定编制

○：表示该有害物质在该部件所有均质材料中的含量均在GB/T 26572规定的限量要求以下。

X：表示该有害物质至少在该部件的某一均质材料中的含量超出GB/T 26572规定的限量要求。

安装指引

Tips

- 每台洗碗机生产时均会经过水检，确保产品合格。您第一次打开洗碗机时里面可能会有水滴，请放心，这不影响产品性能。

1 安装注意事项

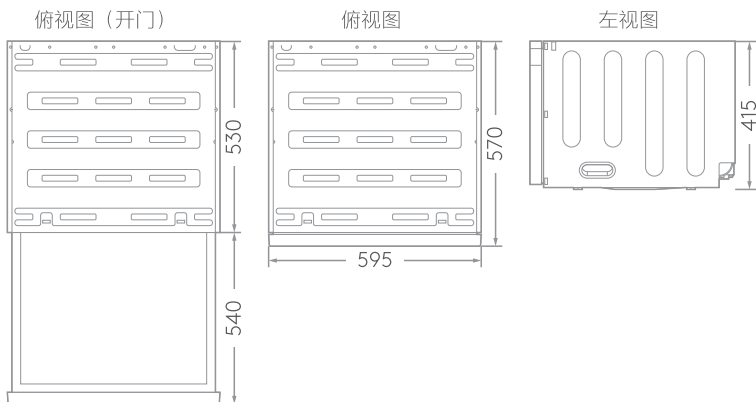
- 必须由专业人员安装或移装，禁止擅自拆解、改装、修理。
- 应使用新的软管组件连接到水源。
- 擅自安装可能导致电击、火灾、漏水。如不安装带保护装置的空气开关、漏电保护开关或安装不正确，可能导致触电。
- 请您检查放置机器位置电源线路、保险丝、插座、开关的安装是否符合国家供电标准和满足所购买机器要求，有无良好的接地安全保护，水源、排水装置是否满足放置与使用要求。
- 检查使用现场的电压是否符合要求，机器在额定电压220V才能正常安全运行。
- 检查进排水管的长度是否满足使用要求。
- 使用时所需材料，放置机器的平台或其它附件是否准备妥当，如需要特殊的附件可向售后商协商定做。

2 安装信息

Tips

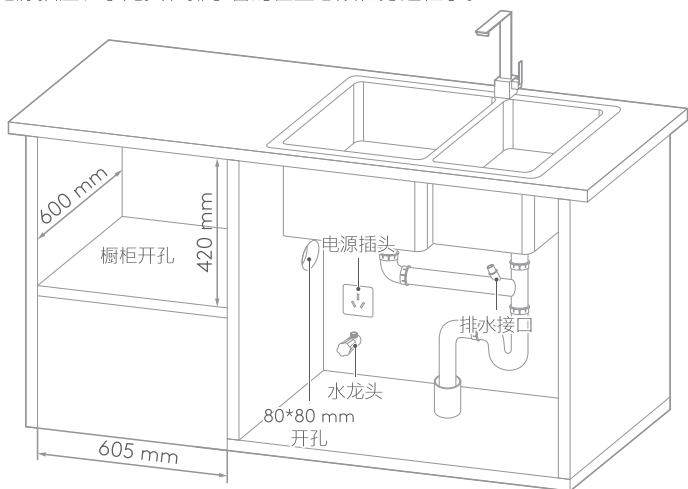
- 周围不得有易燃易爆源。如果经过煤气管道，橡胶管不能安装，铁管可以。

- 洗碗机整机尺寸如下图所示，安装位置请预留所需尺寸。
- 洗碗机的安装位置附近最好有进水口位和排水口位。
- 洗碗机安装后，必须确保洗碗机的门能顺利打开。



单位: mm

- 电源插座、水龙头和排水管的位置必须在旁边柜子。



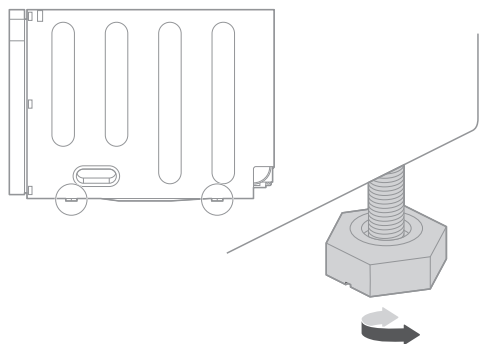
3 安装步骤

Tips

- 进水管的弯头水平且与进水方向一致。
- 为确保洗碗机的洗涤性能，排水管的长度尽量不要超过5m。
- 当排水管挂高时高度不高于洗碗机地面600mm，不低于300mm。
- 请先试运行洗碗机，确认机器正常使用后再进行固定，以免不必要的重复拆装。

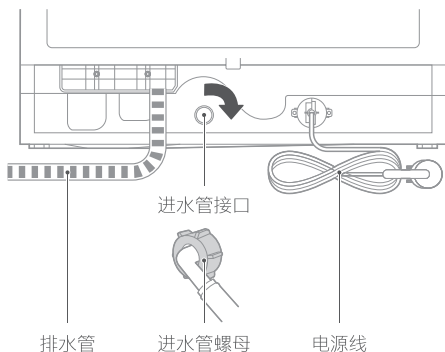
调整机身平衡

- 安放地面必须结实平整或可通过调节洗碗机支脚，保持机身平衡。洗碗机支脚的可调节范围为0-50mm。



连接进水管到机器

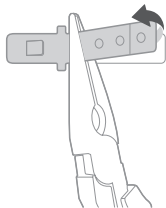
- 进水管一端连接到机器背面的进水口。



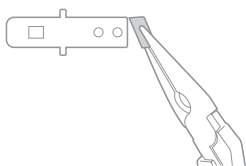
安装固定支架

- 在安装固定支架前首先要对支架进行调整：

用尖嘴钳把支架带有螺钉孔的一端向支架凸起面弯曲45°。



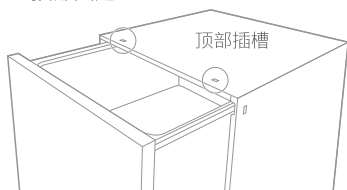
若支架过长，可使用钳子把支架折断一部分。



固定支架的安装位置有两种：A-顶部固定 B-侧面固定。

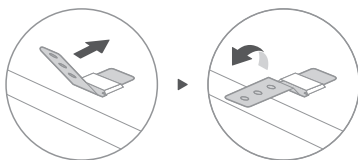
把固定支架插入洗碗机支架插槽。

A-顶部固定

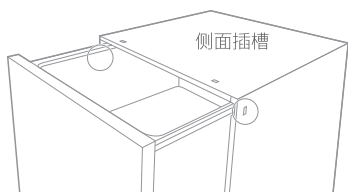


把固定支架插入插槽内

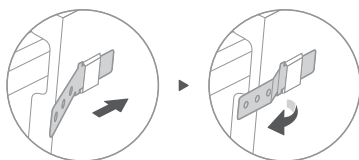
用钳子把固定支架掰到与台面平行



B-侧面固定

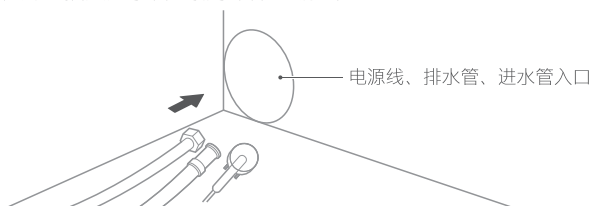


把固定支架插入插槽内
用钳子把固定支架掰到与侧板平行



嵌入到橱柜内

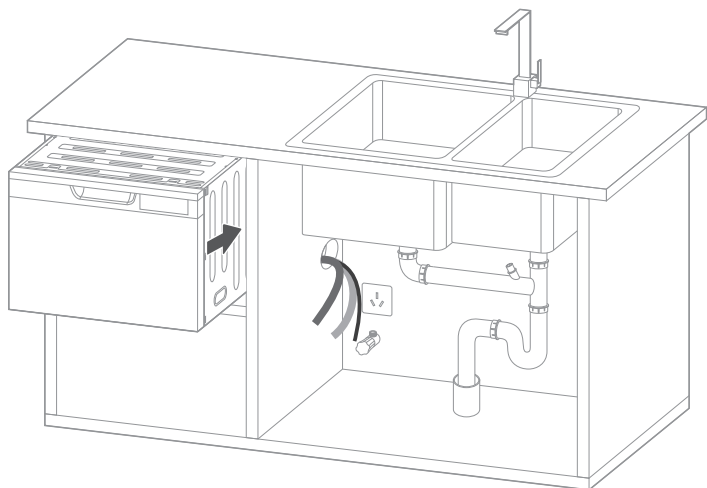
- 通过橱柜开孔插入进水管、排水管和电源线。



如图所示，将洗碗机滑入厨房柜。

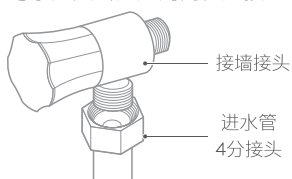
推动洗碗机，同时拉动进水管、排水管和电源线穿过开孔。

确保进水管、排水管和电源线在洗碗机下方未扭曲，且水管、电线或其他组件互不干扰。

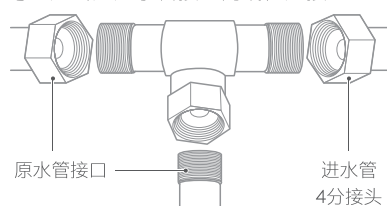


连接进水管

- 进水管两种连接方式：
与水龙头（通过角阀）连接

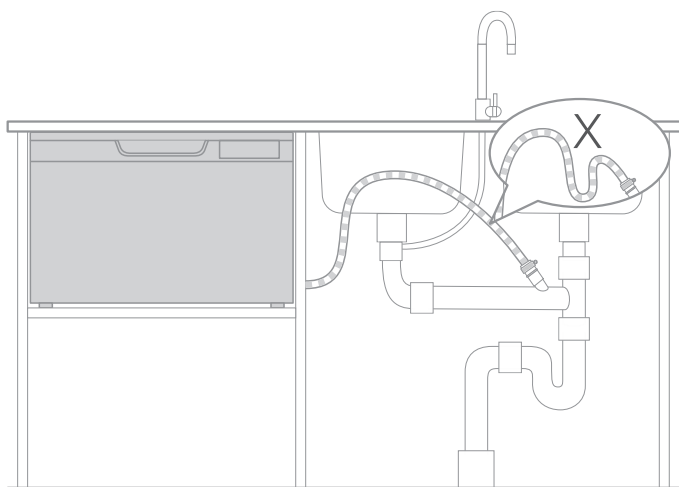


- 与三通（通过水管接口两端）连接



连接排水管

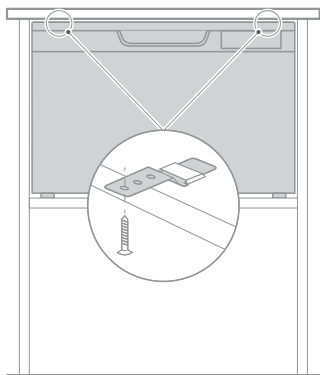
- 排水管不能打折，以确保排水顺畅。如需延长排水管，请与售后人员联系。
- 把机器排水管固定在下水管道上。
- 排水管不能向下弯曲。



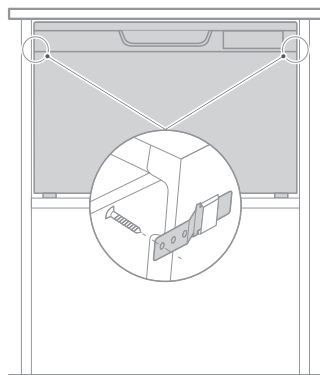
固定洗碗机

- 如图所示，使用螺钉把安装支架固定在台面或侧板上。

A-顶部固定

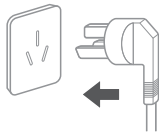


B-侧面固定



插好电源插头

- 额定电压220V~ 频率50Hz，电源插座规格250V 10A。



保修卡

COLMO

相关信息「用户填写」

用户姓名		发票号码	
购买商店		购买日期	
产品型号		产品编号	
当地维修网点电话			

维修记录

维修日期	
故障内容及处理情况	
维修单位	
维修人员签名	

服务承诺

产品如有故障，请与本公司的特约服务网点联系。

洗碗机实行整机包修一年（仅适用家庭使用的产品），主件（主控板、显控板、电机、加热模块、循环泵）包修三年。包修期的起始日期以产品发票日期为准。

凡属下列情况之一的，不属保修范围：

- 1 用户搬运、使用、保管、维护不当而损坏，或人为损坏；
- 2 非本公司指定服务网点维修，或用户自行拆卸、维修；
- 3 产品附件（如进水管等）、印刷品（如说明书等）和赠品等损坏；
- 4 使用非我公司产品标配的赠品和配件，造成损坏；
- 5 发票上所填写的型号与产品机身型号不符或涂改；
- 6 非家庭使用（如经营、商用、公司集体）的产品；
- 7 超出保修期；
- 8 无有效发票；
- 9 因不可抗力造成损坏。

* 不属于包修范围的产品，COLMO服务人员上门提供有偿服务，有偿费用（超包修期收费），包括人员上门费用、维修费用和零配件费用。用户所有的费用以维修人员出示的COLMO统一收费标准为准，并由服务人员开具发票，否则可拒绝交费。

售后服务热线: 400-969-9999

在购买本公司产品时，请立即填写此保修卡请妥善保管保修卡，消费者不必将其寄回本公司。维修时请携带保修卡及有效发票正本。

产品安装服务卡

COLMO

产品信息

产品名称及型号

产品购买日期

机身条码

--

服务单位信息

名称（盖章）

联系电话

安装人员签名

用户信息

用户姓名

联系电话

家庭住址

用户签名

日期： 年 月 日

产品合格证

检查结论: 合格

检查员号: 检验员A1

检查日期: 见生产批号

上海科慕电器有限公司

声明

本资料上所有内容均经过认真核对，如有任何印刷错漏或内容上的误解，可向本公司咨询。产品若有技术改进，会编进新版手册中，恕不另行通知。产品外观、颜色如有改动，以实物为准。



COLMO服务

产品名称: 洗碗机

型号: CDT108-E8

制造商: 上海科慕电器有限公司

制造商地址: 上海市崇明区绿华镇新建公路799号2幢
1层188-62室 (上海绿华经济开发区)

生产厂: 佛山市顺德区美的洗涤电器制造有限公司

生产厂地址: 广东省佛山市顺德区北滘工业园

☎ 400-969-9999

🌐 www.colmo.com.cn