

本文件含有美的集团的保密信息  
禁止任何人未经授权以任何形式使用  
包括但不限于全部或部分地泄露、复制或散发

绝密

安全警示

● 提示 避免对您和他人造成伤害和财产损失。请务必遵守以下安全注意事项。不遵守安全警告而错误使用可能导致事故发生。  
△ 注意 本产品未考虑以下情况：  
• 无人照顾的幼儿和残疾人对器具的使用  
• 幼儿玩耍器具的情况  
○ 表示【禁止】的内容  
• 工作过程中，请勿将手或脸靠近蒸汽口，以免烫伤。  
• 工作过程中，请勿用布等遮盖蒸汽口，以免引起事故或者造成电蒸箱损坏。  
• 请勿改造：除维修技术人员以外，其他人不得进行分解、维修，以免造成火灾、触电、受伤。  
• 请勿用于除交流电220V以外的电压，以免造成火灾、触电。电源线破损请勿使用。  
• 请勿用以下方式操作，以免造成电源线破损引起火灾、触电：电源线强行折弯、靠近高温、捆绑、承载重物等。  
• 电源线插头损伤，请勿使用，以免造成火灾、触电或短路。  
• 请勿用湿手插、拔插头，以免触电、受伤。  
• 工作过程中，禁止移动或晃动电蒸箱。  
• 请勿让儿童单独操作使用。要放在婴幼儿不能接触的地方，以避免触电、烫伤等危险事故发生。  
• 电蒸箱不要放在不平整、潮湿或者靠近其它火源、热源的地方，否则会受到损坏或发生事故。  
• 请勿向电蒸箱底部的排气孔插入大头针、铁丝或其他物品，避免触电伤害。器具不得浸入水中或淋水。  
● 表示【强制】的内容  
• 要单独使用额定电流10A以上的带接地线插座，如果与其他电器合用，插座会发生异常而引起火灾等危险。  
• 电源线插头、插尾以及产品插座如有灰尘或水迹，请及时清理，以免造成火灾、触电或短路。

• 如需进行产品维护或更换零件，请到美的指定的专业维修网点，以免因维修不当或配件选用不当带来使用隐患。  
• 插头需彻底插入插座，以免造成火灾、触电、短路。  
• 如果电源线损坏，为了避免危险，必须由制造商、其维修部或类似部门的专业人员更换。  
• 本产品仅限于室内适用。  
• 美的电蒸箱不得无水干烧，使用前必须确认水箱内按说明书规定的水量添加足够的水，方可接通电源。  
• 清洗美的电蒸箱前必须拔下电源插头，不得采用可能使水进入产品本体内操作，以免造成危险。  
• 使用前必须正确装配各部件，使用过程中必须使用美的电蒸箱原配件。  
△ 表示【注意】可能造成轻伤或财产损失的事项  
• 水箱底座不应有异物和积水，如有请清理干净再使用。  
• 使用中如果您接触的部位很热，应采取隔热措施或戴上隔热手套操作，并避免人体与蒸汽直接接触，以免烫伤。  
• 在美的电蒸箱未充分冷却下，欲取下上层部件时，应当小心粘带下层部件而引起翻带食物等。  
• 向水箱内添加水时，请勿将水量超出“最大”线，以免沸腾过程中溅出，烫伤或影响食物性能。  
• 一些重要零部件，如保险丝等维修不当或私自拆解可能使产品保护失效，导致过热或火灾。  
● 表示【温馨提示】的内容  
• 如产品图片与实物不一致，以产品实物为准。  
• 在产品工作前，请检查蒸笼放置是否正确，以免引起故障。  
• 在产品使用中有轻微的嗡嗡声或嘶哑声音，是产品的正常声音，请不必惊慌。  
• 产品正常工作的海拔高度范围为0-2000米。  
• 请保管好说明书，以便日后使用过程中查询。

环保清单

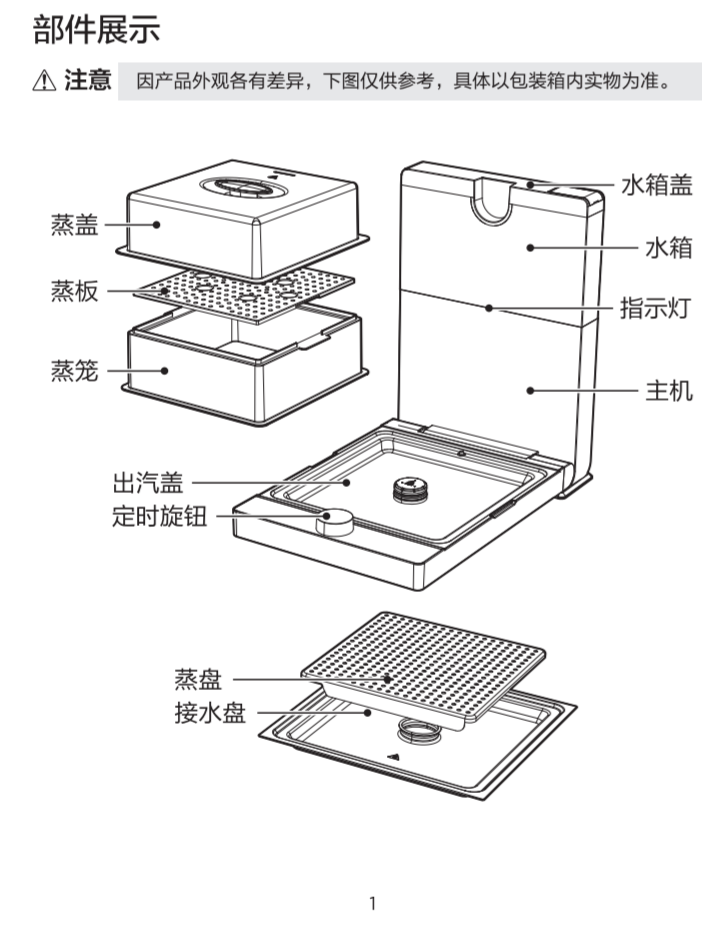
产品中有毒有害物质或元素的名称及含量  
部件名称 铝(Pb) 汞(Hg) 镉(Cd) 六价铬(Cr(VI)) 多溴联苯(PBB) 多溴二苯醚(PBDE)  
蒸盖 0 0 0 0 0 0  
蒸笼 0 0 0 0 0 0  
蒸汽发生器 0 0 0 0 0 0  
水箱组件 0 0 0 0 0 0  
发热盘组件 X 0 0 0 0 0  
蒸板 0 0 0 0 0 0  
PCB组件 X 0 X 0 X X  
外壳总成 0 0 0 0 0 0  
底座总成 0 0 0 0 0 0  
电源线 X 0 0 0 X X  
本表格依据SJ/T 11364的规定编制。  
○ 表示该有害物质在该部件所有均质材料中的含量均在GB/T 26572规定的限量要求以下。  
X 表示该有害物质至少在该部件的某一均质材料中的含量超出GB/T 26572的限量要求。  
△ 声明  
本资料上所有内容均经过认真核对，如有任何印刷错误漏或内容上的误解，可向本公司咨询。  
注：产品若有技术改进，会编进新版手册中，恕不另行通知。产品外观、颜色如有变动，以实物为准。  
产品执行标准：GB4706.1-2005 GB4706.19-2008 Q/MD 009

保修卡

相关信息(用户填写)  
用户姓名 发票号码  
购买商店 购买日期  
产品型号 产品编号  
当地维修网点电话  
维修记录  
维修日期  
故障内容及处理情况  
维修单位  
维修人员签名  
维修电话：400-8899-315  
在购买本公司产品时，请主动索取保修卡  
消费者不必将其寄回本公司  
维修时请带上保修卡及有效发展正本  
广东美的生活电器制造有限公司  
www.midea.com  
服务承诺  
产品如有故障，请与本公司的特约维修网点或客户服务中心联系。  
本产品实行整机保修一年。(仅适用家庭使用的产品)  
保修期的起始日期以产品发票日期为准。  
凡属下列情况之一的，不属于保修范围：  
1. 用户搬运、使用、保管、维护不当而损坏，或人为损坏；  
2. 经非本公司指定维修部维修，或用户自行拆卸、维修；  
3. 产品附件(如饭勺、汤勺、豆浆杯等)、印刷品(如说明书等)和赠品等损坏；  
4. 使用非按公司产品标定的配件和配件，造成损坏；  
5. 发票所标型号与维修产品型号不符或被涂改；  
6. 非正常使用(如超压、商用、公司集体产品)；  
7. 超出保质期；  
8. 无有效发票；  
9. 因不可抗力造成损坏；  
不属于保修范围的产品，将提供免费维修服务，本公司客户中心仍热情为您服务。

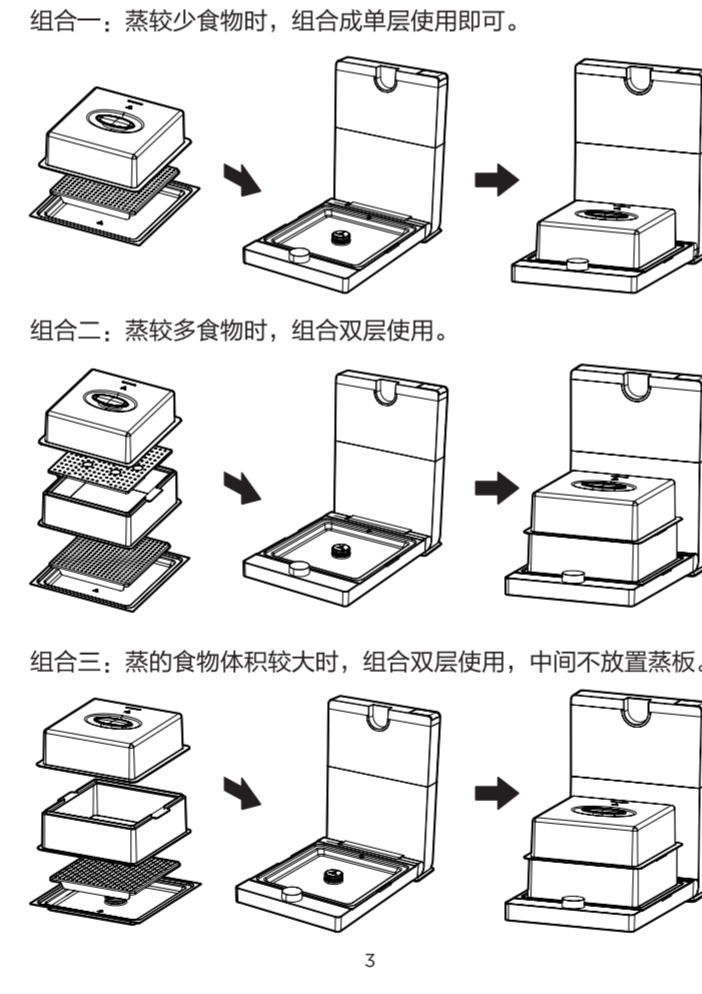
Midea  
使用说明书  
美的电蒸箱  
TEL 400-8899-315  
广东美的生活电器制造有限公司  
地址：广东省佛山市顺德区北涌镇三乐路19号  
邮编：528311  
网址：www.midea.com  
16161300000121-GX

产品简介



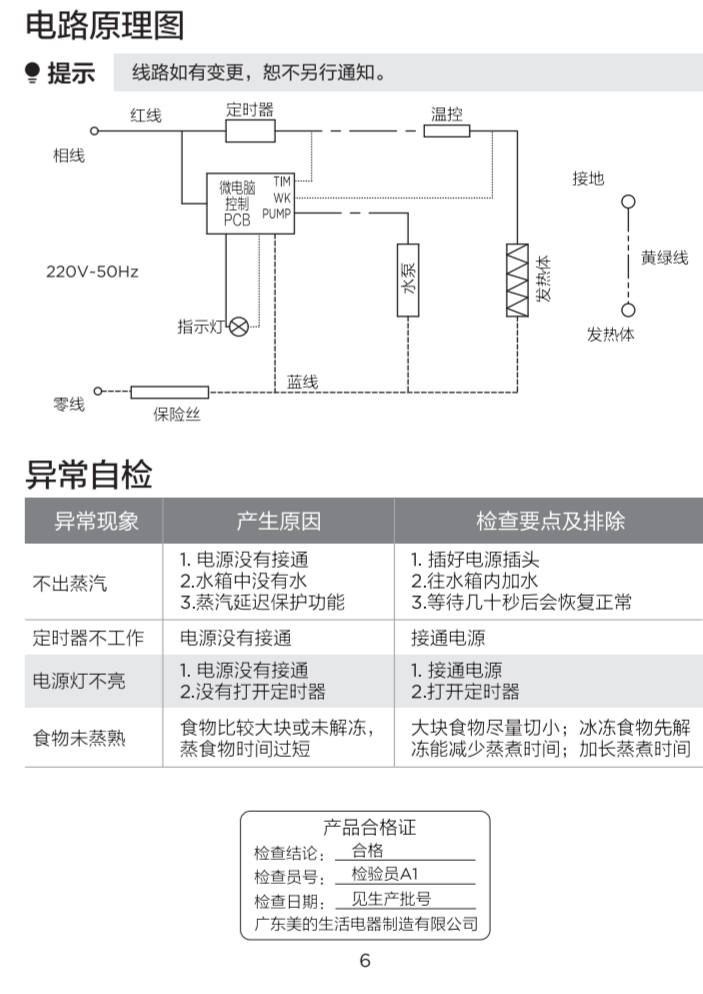
使用说明

使用前准备  
1. 第一次使用本产品前，各可拆配件需用软布和中性洗涤剂清洗干净。  
2. 主机只可用柔软的湿布擦拭外表面，请不要使用有腐蚀作用的清洁剂，不可将主机或电源线浸入任何液体或放水龙头下冲洗。  
3. 本产品需要摆放在例如厨房平台、桌面等稳固、干燥的台面上使用，并确保主机周围至少有10厘米空间距离。  
4. 产品首次使用时可能会有烟或轻微的化学气味，这是正常的，很快会消失。  
△ 警告：使用过程中，机器表面温度较高，请勿接触表面。  
如何使用  
1. 把电蒸箱如下图所示打开并放置于稳固的平台台面上。  
2. 往水箱里加水，注意水量要在最小水位线与最大水位线之间。  
3. 按顺序把配件依次放在机器上，接水盘需放在下方。然后把食物直接或放在耐热器具里再放在蒸盘上。配件有三种组合方式，可根据食物的多少或大小选择合适的方式。



4. 接通电源，对准定时器正上方的白色小三角形转动旋钮，调整到所需要的烹饪时间，最长烹饪时间为60分钟。  
5. 完成烹饪后，拔掉插头后等待4-5分钟(防止蒸汽烫伤)，拿掉蒸盖，取出食物，接水盘冷却后取出倒掉冷凝水。  
参考食谱  
食物 时间(分钟) 食物 时间(分钟) 食物 时间(分钟) 食物 时间(分钟)  
牛奶 5 包子 12 胡萝卜 15 南瓜 20  
鸡蛋 18 花菜 12 自制面包 15 毛豆 30  
白菜 20 鱼 15 茄子 25 鸡 25  
1. 以上仅为参考食谱，具体烹饪时间因食材差异而有所不同，用户可根据个人习惯适当调整。  
2. 适用盛装食物的器皿：耐热餐具。  
3. 每层放置食材量建议不超过500克。  
4. 烹饪过程中注意高温蒸汽，避免烫伤。

清洁保养  
1. 每次使用后应该清洁本产品，清洗前，应拔掉电源插头，倒掉接水盘中的冷凝水。  
2. 主机仅可用柔软的湿布擦拭，不可浸在水中或放自来水下冲洗。  
3. 其它可拆卸部件如右图，可放水中清洗，请不要使用汽油、稀释剂、酒精、漂白剂、抛粉、金属刷、尼龙刷、钢丝球等清洗产品，否则会损坏产品。  
4. 所有金属部件可以使用洗碗机清洗。  
5. 收藏前应晾干各部件再放置安全、干燥处。  
如何除垢  
重要提示：  
1. 此产品为蒸汽类产品，需要周期性的除垢来延长使用寿命，请按照说明书定期对产品进行除垢清洗。  
2. 为了您的健康和做出的食物更美味，请使用纯净水或净水器过滤后的水。  
3. 本机具有自动提示清洁功能，当机器发出“滴滴”提示音时即本机需要除垢清洗后方可使用。  
4. 产品正常使用2个月左右，蒸汽发生器内会有一些水垢沉淀，这是正常现象。沉淀物的多少取决于水质的硬度和实际使用频率。我国北方地区水质一般比较硬，建议1个月除垢清洗一次。如果使用过于频繁或每次使用时间过长(每次使用次数超过2次，或者每次使用超过60分钟)，建议同样1个月清洗一次。  
服务指南  
产品参数  
型号 额定电压/额定频率 额定功率 水箱容量 蒸笼容量  
MZ-ZG2626P171 220V-50Hz 1500W 1.7L 10.8L



100\*140mm, 70g双胶纸, 双面双色印刷, 6页12P

标记 变更日期 变更人 变更内容  
说明书技术要求  
物料编码 16161300000121  
产品型号/客户型号 MZ-ZG2626P171 公差 ±2.0mm  
客户名称 美的 成品尺寸 100\*140mm  
材质  70g双胶纸  128g铜版纸  其它：  
印刷颜色  单色  两色  四色(CMYK)  四色(CMYK)+专色  
专色数量  无  有 ( 1个  2个  3个  4个)  
表面处理  无  光油  光胶  哑胶  其它：  
成形方式  单张  钉装  胶装  折页 ( 风琴折  包心折  其它：对折)

1616000000734-XX  
备注：  
条码生成规则：Code128  
数字部分为物料编码，XX为供应商简称，供应商自行填写  
如：利和-LH，亿洋-YY；  
供应商简称字体要求：Arial，字号10pt  
数字行弯曲后与条码行平齐(同宽62mm)

标记 外数 分区 更改文件号 签名 年、月、日  
设计 罗琼华 2019-12-23 标准化 XXXX 2019-12-23  
校对 任华安 2019-12-23  
审核 XXXX 2019-12-23  
工艺 XXXX 2019-12-23 审批 XXXX 2019-12-23

70g双胶纸  
阶段标记 重量 比例  
B 重量 1:1  
共 1 张 第 1 张  
说明书  
ZG2626P171-101  
美的生活电器事业部