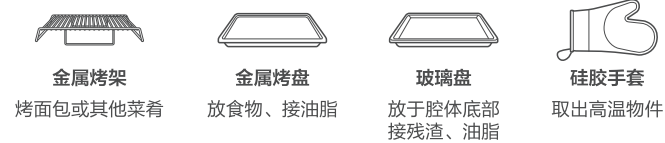
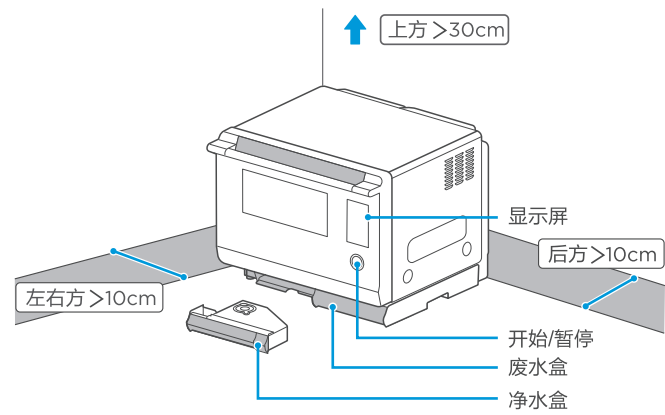




## 我的全家福

### 备注

- 由于产品在不断升级，如实物与下图存在差异，请以实物为准
- 请参考图示中标记的安全距离摆放产品
- 此产品为桌面式产品，禁止用作嵌入式



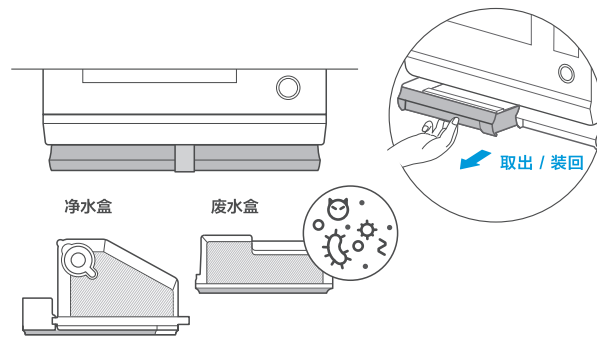
金属烤架 烤面包或其他菜肴  
金属烤盘 放食物、接油脂  
玻璃盘 放于腔体底部接残渣、油脂  
硅胶手套 取出高温物件

## 快速入门指南

### X7蒸立方微波炉

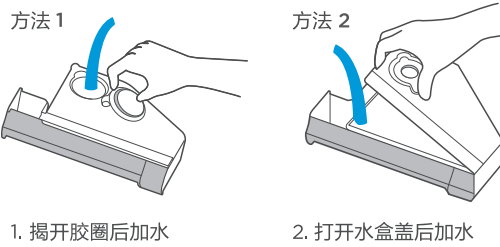
使用前请仔细阅读本手册，并妥善保管

## 水箱使用



- 水箱加入常温纯净水，以免产生水垢影响机器使用寿命
- 烹饪后须将废水倒掉以免滋生细菌

### 加水方法



1. 揭开胶圈后加水
2. 打开水箱盖后加水

## 大厨养成记

**手动**

所有功能都在这里

- 手动 常用 自动
- 蒸汽
- 烘烤
- 变频加热
- 1°C 解冻
- 保温
- 清洁

1. 按**烘烤**
2. 设置时间、温度

**常用**

快捷加热、历史操作记录

快速时间: 10分, 1分, 5分

历史记录: 纯蒸 1时 30分, 蒸汽 1时 30分, 蒸手工包

1. 按**快捷时间**

按**开始**就烹饪啦!

**自动**

不同类型的美食菜单

- 手动 常用 自动
- 营养蒸煮
- 家常美食
- 石窑烧烤
- 营养甜品
- 西式烘焙
- 宝宝菜单

1. 按**营养蒸煮**
2. 按**清蒸鱼-鲈鱼**
3. 待**预热**完成后设置食材重量

## 滑下来试试

通用设置和使用指南



1. 按**称重**
2. 按提示清空炉腔
3. 放入食材称重即可



## 小小附件安心选

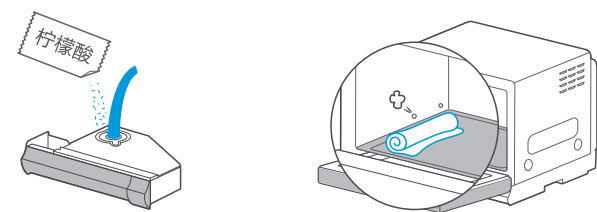
### 备注

变频加热、快蒸、组合烧烤功能下，金属材料(含锡箔纸)不能用哦!

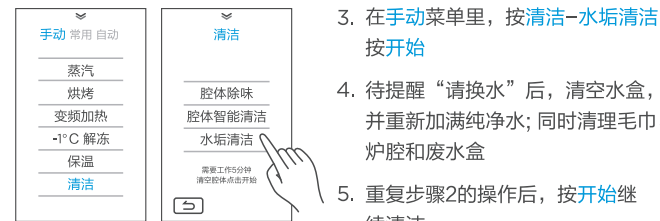
	变频加热	快蒸(带微波)	纯蒸	烘烤
微波适用塑料	✓	✓	✓	✗
耐热微波适用玻璃	✓	✓	✓	✓
耐热微波适用陶瓷	✓	✓	✓	✓
金属餐具	✗	✗	✓	✓
微波蒸宝	✓	✗	✗	✗
微波蒸饭宝	✓	✗	✗	✗
耐高温保鲜膜	✓	✓	✓	✗
锡箔纸	✗	✗	✓	✓

## 懒人清洁有妙招

水垢清洁 建议每两个月进行1次



1. 取出净水盒，加入约15克食品级柠檬酸，加满纯净水将其溶解后放回
2. 将一条干毛巾放在炉腔左侧蒸汽出口下



3. 在**手动**菜单里，按**清洁-水垢清洁**按**开始**
4. 待提醒“请换水”后，清空水盒，并重新加满纯净水；同时清理毛巾、炉腔和废水盒
5. 重复步骤2的操作后，按**开始**继续清洁

**腔体除味** 烹饪结束后，使用该功能清除腔体余味

**腔体智能清洁** 烹饪结束后，使用该功能清洁腔体，待程序完成，用干净的抹布擦干炉腔即可。

## 温馨提示

- ✗ **金属器皿**
  - ✗ **带壳食物**
  - ✗ **容量超2/3**
  - ✗ **密封** ○ **开口**
1. 微波功能使用金属器皿我会火光四射哦~!
  2. 微波加热密封带壳的食物会爆炸~!
  3. 液体加热时不要超过容器的2/3，否则我会湿身哦~!
  4. 过度加热塑料或纸包装食物我会冒烟、着火、融化哦~!

## 服务指南

### 故障处理

当发生故障时，显示屏会显示错误代号“E\*\*”“C\*\*”(\*为阿拉伯数字)若重新通电再启动后故障仍无法排除，请致电我司客服400-8899-315，联系专业人员排除故障

### 产品参数

产品型号: X7-321D 黑色  
执行标准号: GB4706.1-2005; GB4706.21-2008; GB4706.22-2008

容积	32L	纯蒸汽功率	1600W
额定电压/频率	220V-50Hz	最大功率	2100W
输入功率	1450W	外形尺寸(宽x深x高)	500x494x400 mm
输出功率	1000W	炉腔尺寸(宽x深x高)	415x305x255 mm
微波工作频率	2465MHz	转盘直径	无转盘
烘烤/发酵	1300W	产品净重	22kg
变频快蒸	2100W		

1. 产品尺寸顺序为宽×深×高，外形深度含拉手、后板拉伸的长度，高度值含炉脚
2. 炉腔尺寸包含拉伸长度，宽高乘积结果得到炉腔容积。因产品不断升级，容积参数与标注数据可能存在差异，偏差范围±12%
3. 由于我们的产品不断改进，实物参数可能与标注不同，具体参数请参照实物

能效等级	效率值(%)	烧烤能耗(W·h)	依据国家标准
1级	62	1.2	GB24849-2017



微信扫一扫，服务立马到

TEL 400-8899-315

广东美的厨房电器制造有限公司  
地址: 广东省佛山市顺德区北涌镇永安路6号  
邮编: 528311  
网址: www.midea.com  
物料编码: 16170000004525

本资料上所有内容均经过认真核对，如有任何印刷错漏或内容上的误解，可向本公司咨询。注：产品若有技术改进，会编进新版手册中，恕不另行通知。产品外观、颜色如有改动，以实物为准。