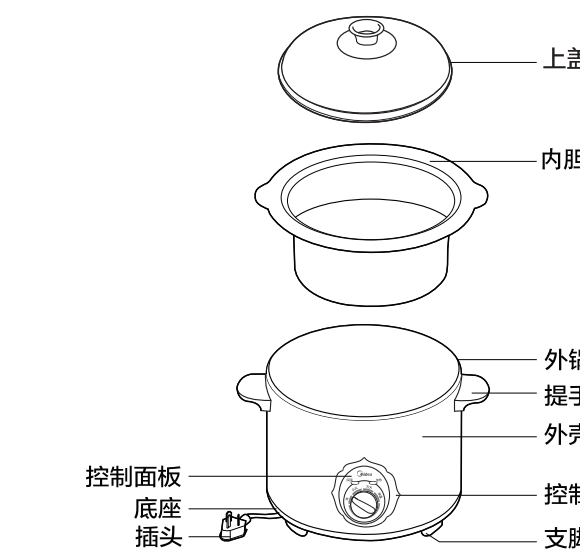


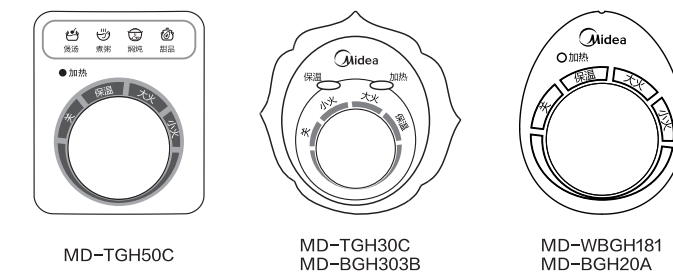
尺寸: 105X210MM

产品展示 | 产品以实物为准

产品组件



控制面板



零部件说明

- 陶瓷内胆属于易碎部件，清洗时需要小心轻放；
- 陶瓷内胆不能放在其它火炉或电炉上加热，以免导致破裂；
- 清洗时，不宜用强碱性洗涤剂长时间浸泡，建议用清水浸泡或用弱碱性洗涤剂擦洗；
- 不得将其它内胆放在该产品内使用，以免造成产品损坏及其它风险事故的发生；
- 多次使用后，内胆出现发黄属于正常现象。

安全注意事项

为了保证使用安全，避免对您和他人造成伤害和财产损失，请您务必遵守以下安全注意事项。

不遵守安全警告而错误使用时可能导致事故发生。

本产品未考虑以下情况：
——无人照看的幼儿和残疾人对器具的使用
——幼儿玩耍器具的情况

文中图标的意义：

ⓘ 表示【禁止】的内容

⚠ 表示【强制】的内容

⚠ 警告 可能造成人员伤亡的事项

⚠ 注意 可能造成轻伤或财产损失的事项

警告

- ⓘ 工作过程中，请勿将手或脸靠近蒸汽口，以免烫伤。
- ⓘ 工作过程中，请勿用布等遮盖蒸汽口，以免引起事故或者造成电炖锅损坏。
- ⓘ 请勿改造：除维修技术人员以外，其他人不得进行分解、维修，以免造成火灾、触电、受伤。
- ⓘ 请勿用除交流电220V以外的电压，以免造成火灾、触电、电源线破损勿使用。
- ⓘ 此产品只能使用原配内胆，以免造成产品异常或损坏。
- ⓘ 内胆勿掉落，以免损坏。
- ⓘ 请勿将坚硬物体碰撞内胆，以免损坏。
- ⓘ 产品使用过程中，若内胆水量过少或烧干，请勿直接加冷水，以免内胆破裂。
- ⓘ 使用中或刚使用完毕，请勿用手直接接触内胆，以免高温烫伤。
- ⓘ 产品工作过程中，请勿揭开上盖，以免水花溅出造成烫伤。

安全注意事项

- ⓘ 请勿用以下方式操作，以免造成电源线破损引起火灾、触电：电源线强行折弯、靠近高温、捆绑、承载重物等。
- ⓘ 电源线插头损伤，请勿使用，以免造成火灾、触电或短路。
- ⓘ 请勿用湿手拔插插头，以免触电、受伤。
- ⓘ 工作过程中，禁止移动或晃动电炖锅。
- ⓘ 请勿让儿童单独操作使用，要放在婴幼儿不能接触的地方，以避免触电、烫伤等危险事故发生。
- ⓘ 电炖锅不要放在不平稳、潮湿或者靠近其它火源、热源的地方，否则会受到损坏或发生事故。
- ⓘ 请勿向电炖锅底部的排气孔插入大头针、铁丝或其他物品，避免触电伤害。

ⓘ 器具不得浸入水中或淋水。

ⓘ 要单独使用额定电流10A以上的带接地线的插座，如果与其它电器合用，插座可能会发生异常而引起火灾等危险。

ⓘ 电源插头、插尾以及产品插座如有灰尘或水迹，请及时清理，以免造成火灾、触电或短路。

ⓘ 如需进行产品维修或更换零件，请到美的指定的专业维修网点，避免因维修不当或配件选用不当带来使用隐患。

ⓘ 插头需彻底插入插座，以免造成火灾、触电、短路。

ⓘ 如果电源线损坏，必须用专用软线或从其制造商或维修部买到的专用件来更换。

ⓘ 本产品仅限于室内使用。

ⓘ 装有心脏起搏器的人士或助听器、植入耳蜗的使用者在用本产品时，请咨询授权医疗人员并参考医疗设备提供商的说明。

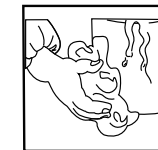
ⓘ 产品使用过程中，若内胆水量过少或烧干，请勿直接加冷水，以免内胆破裂。

ⓘ 使用中或刚使用完毕，请勿用手直接接触内胆，以免高温烫伤。

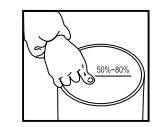
ⓘ 产品工作过程中，请勿揭开上盖，以免水花溅出造成烫伤。

使用说明

● 用干布把内胆表面和外锅表面擦干，然后将内胆放入电炖锅内。



● 把食物放入内胆。
1. 煲汤时，注意食物总量不要超过内胆容量的80%。
2. 煮粥时，注意食物总量不要超过内胆容量的50%。



● 把旋钮旋至“小火”档或“大火”档即可开始工作。（部分机型“小火”档对应“低”档，“大火”档对应“高”档）

● 要停止煮食，把旋钮旋至“关”档即可。

● 要保持食物一定的温度，把旋钮旋至“保温”档即可。

工作时间参考表	功能档位		
	大火时间(小时)	小火时间(小时)	保温时间(小时)
煲汤	4	5	
煮粥	4	4.5	
焖炖	3	4	
甜品	5	5.5	

注：1. 煲汤建议用大火档；
2. 具体的菜单请以实物为准，烹饪时间视不同食物量与需求不同的口感做适当调整时间。

温馨提示

- 如产品图片与实物不一致，以产品实物为准。
- 在产品工作前，请检查内胆放置是否到位，以免引起故障。
- 在产品使用过程中有轻微的嘀嗒声或嘶嘶声，是产品工作的正常声音，请不必惊慌。
- 请保管好说明书，以便日后使用过程中查询。
- 产品正常工作的海拔高度范围为0-2000米。

清洁保养

● 每次使用后，请务必拔出电源线插头并待电炖锅完全冷却后才能开始清洁；



● 内胆和盖表面只需用软布浸中性洗涤剂轻擦即可清洗干净；



● 锅体可用拧干的湿布擦拭附着的杂物；



● 切勿将整个电炖锅放入水中清洗，请勿用水冲洗外锅，以免发生触电危险和功能故障；

● 长期不用时，请将电炖锅清洗干净，待其干燥后收藏。

异常现象自检

序号	故障现象	产生原因	排除方法	
1	指示灯不亮	不加热	电源没有接通	检查开关、插头、插座、电源引线是否完好，接触是否可靠
		加热	指示灯组件损坏	送指定的维修部维修
2	指示灯亮	不加热	● 转换开关故障 ● 发热组件烧坏 ● 内部连线断开	送指定的维修部维修
		加热	食物或水量过多	关机，减少食物和水的放置量，煮粥时，请确认总量不要超过内胆容量的50%；煲汤时，请确认总量不要超过内胆容量的80%。
3	食物溢出	食物或水量过多	关机，减少食物和水的放置量，煮粥时，请确认总量不要超过内胆容量的50%；煲汤时，请确认总量不要超过内胆容量的80%。	

执行标准：GB4706.1-2005 GB4706.19-2008
Q/MD 028

技术参数

型号	电源	额定功率 (W)	容积 (L)
MD-WBGH181	220V-50Hz	150	1.8
MD-BGH18A			
MD-BGH20A	220V-50Hz	150	2.0
MD-TGH30C			
MD-BGH303B	220V-50Hz	200	3.0
MD-TGH50C			
MD-TGH50C	220V-50Hz	320	5.0

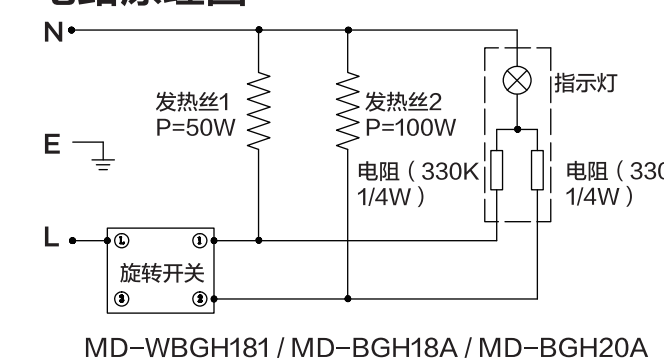
环保清单

产品中有毒有害物质或元素的名称及含量

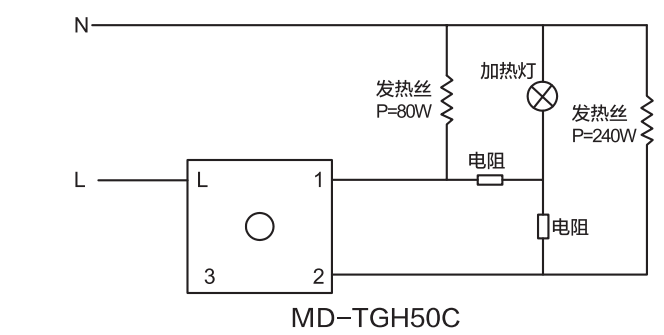
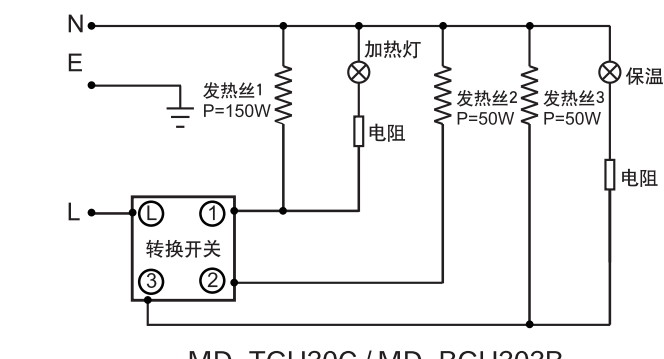
部件名称	有毒有害物质或元素					
	铅 (Pb)	汞 (Hg)	镉 (Cd)	六价铬 (Cr(VI))	多溴联苯 (PBB)	多溴二苯醚 (PBDE)
上盖	○	○	○	○	○	○
内胆组件	○	○	○	○	○	○
外壳组件	○	○	○	○	○	○
加热组件	x	○	○	○	○	○
外锅	○	○	○	○	○	○
PCB组件	x	○	x	x	x	x
底座	○	○	○	○	○	○
电源线	x	○	○	○	x	x
水箱组件	○	○	○	○	○	○

本表格依据SJ/T 11364的规定编制
○：表示该有害物质在该部件所有均质材料中的含量均在GB/T 26572规定的限量要求以下。
x：表示该有害物质至少在该部件的某一均质材料中的含量超出GB/T 26572规定的限量要求。

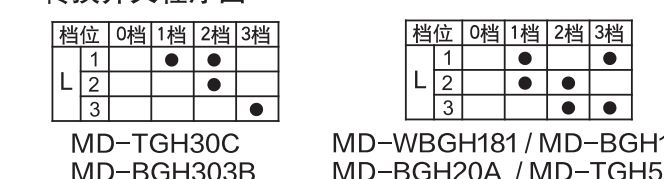
电路原理图



电路原理图



转换开关程序图



产品合格证

检查日期：见生产批号
检查结论：合格
检验员号：验A1

本资料上所有内容均经过认真核对，如有任何印刷错误或内容上的误解，可向本公司咨询。
注：产品若有技术改进，会编进新版手册中，恕不另行通知；产品外观、颜色如有改动，以实物为准。

保修卡

相关信息

用户姓名	常用电话
通讯地址	
产品型号	产品编号
购买店铺	购买时间
维修点	发票号码

维修记录

维修日期	
故障内容	
处理详情	
维修单位名称	维修单位电话
	维修员签名

维修电话：400-8899-315

在购买本公司产品时，请立即填写此保修卡
请妥善保管保修卡，消费者不必将其寄回本公司
维修时请携带保修卡及有效发票正本
广东美的生活电器制造有限公司
www.midea.com

维修服务保证

产品如有故障，请与本公司的特约维修网点或客户服务中心联系。
美的电炖锅实行一年保修期。
保修期的起始日期以产品发货日期为准。
凡属下列情况之一的，不属于保修范围：
1. 经用户搬运、使用、保管、维护不当而损坏，或人为损坏。
2. 经非本公司指定维修部维修，或用户自行拆卸、维修。
3. 产品配件（如饭勺、汤勺、接浆杯等）、印刷品（如说明书等）和赠品等。
4. 使用非我司产品标配的赠品和配件，造成损坏。
5. 发运所配型号与维修产品型号不符或错涂涂改。
6. 非正常使用（如经营、商用、公司集体）的产品。
7. 超出保修期。
8. 无有效发票。
9. 因不可抗力造成损坏。
不属于保修范围的产品，将提供收费维修服务。
本公司客户服务中心仍热情为您服务。

TEL 400-8899-315

广东美的生活电器制造有限公司
地址：广东省佛山市顺德区北涌镇三乐路19号
邮编：528311
网址：www.midea.com
物料编码：16161200001203



美的电炖锅

使用说明书



微信扫一扫，即可查看手册。

使用前请仔细阅读本手册，并妥善保管。

说明书技术要求		【机密】	
编 码	16161200001203	陈丽琳	选择项打☐
工厂型号/客户型号	MD-TGH30C	陈丽琳	钉装方式
客户名称	美的		☐ 钉装
环 保	☑ 环保 ☐ 不环保		☑ 折页
印刷颜色	☑ 单色 ☐ 双色 ☐ 三色 ☐ 四色		材 质
专 色	☐ 无 ☐ 1个 ☐ 2个 ☐ 3个		80g双胶纸
尺寸规格(单位:mm)	105X210mm		其他要求
			颜色: 单色印刷 黑色: 100K
			A:20170419
			B:20170614 增加型号MD-BGH303B, 更换二维码
			C:20170615 增加型号MD-TGH50C
			D:20170617整合说明书, 增加3个型号WBGH181 BGH18A BGH20A