

# 使用说明书

取暖器

## 1 打开微信扫一扫，扫描二维码，进入美书小程序



微信扫描二维码，获取电子说明书

## 2 查找产品专属电子说明书（两种方式选其一）

### 方法一：扫描条码



69数字开头条码见包装箱

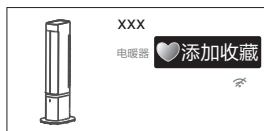
### 方法二：输入产品型号



铭牌见产品机身

## 3 使用小贴士（推荐）

点击“添加收藏”后，可在美书首页“我的收藏”处直接查阅



添加收藏  
收藏后美书  
可直接查阅



我的收藏  
收藏后美书在  
此处直接查阅

# 安全警示

## 安全注意事项

- 警告：为避免过热，禁止覆盖加热器。
- 本产品只适宜室内使用，不宜在室外使用。
- 禁止用插（拔）电源线插头的方法代替功率开关的开机和关机。
- 产品正常使用或闲置时，离火源和火种1.5米以上，并避免阳光直射。
- 禁止在易燃、易爆，受热易变形、变色、变质的物体附近或有严重粉尘的地方使用。
- 禁止在有易落下悬挂物、易受冲击或摆放不稳定的地方使用。使用产品时应放置平稳，请不要翻倒或倾斜。
- 禁止将产品浸入水中。在浴缸、喷头或游泳池的四周不得使用本加热器。
- 严禁用细的金属丝或其它异物插入机内任何孔隙，以免造成触电事故。
- 禁止将产品对着电源插座和加热器不得直接置于电源插座下面。
- 严禁与其他大功率电器共用插座，严禁直接拉着电源线移动产品。
- 禁止把产品作为动植物的保温、加热设备。
- 若产品出现故障，请立即关机并拔下电源线插头送附近特约维修点请专业人员维修。非专职人员或者未授权修理人员，不得自行修理或改造本机。
- 使用前需要先检查电源线以及插头是否破损。如果电源软线损坏，为了避免危险，必须由制造商、其维修部或类似部门的专业人员更换。
- 使用前，请先检查所用电压是否与产品标识的电压相同。
- 对于高位安装的加热器，使用说明应规定加热器必须安装在离地高度至少1.8m的位置上。
- 当废弃加热器时，要符合油类处理的有关规定。（油汀产品注意事项）
- 本加热器要充灌定量的特殊油类。如果因泄漏在修理时需要打开盛油容器则该项工作仅能由制造厂来完成或与制造厂的售后服务代理接洽。（油汀产品注意事项）
- 禁止电源线搭在散热口位置。（对衡式/踢脚线产品注意事项）

### 可能造成轻伤或者财产损失的事项

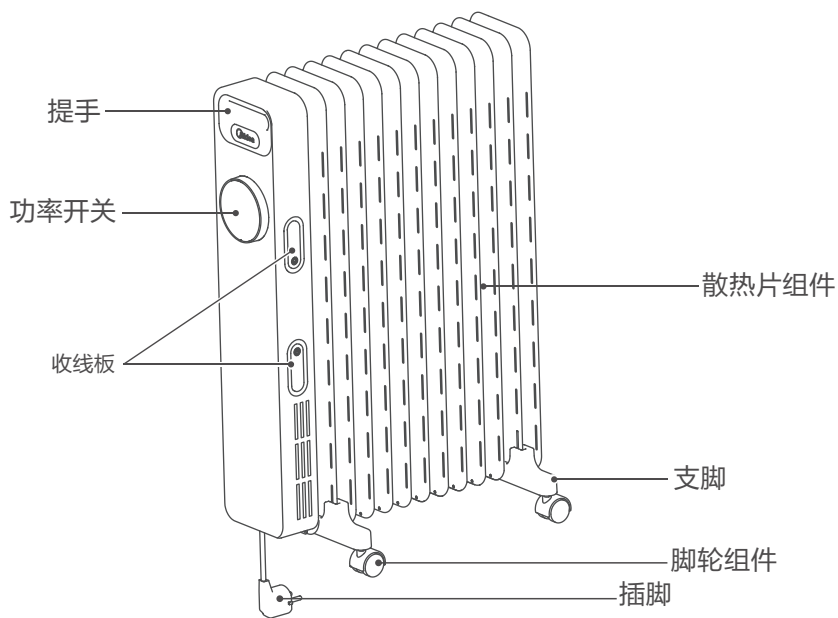
- 因为加热器的覆盖或不正确的放置会引起火灾，故不得利用带有可自动接通电源的程序器、定时器或者其他装置来使用产品。
- 小孩、丧失生活自理能力的老人或病人请在成人监护下使用产品，以防发生意外。
- 产品使用时，为避免灼伤，请不要让裸露的皮肤直接接触出风口表面。
- 产品在使用时电源线应置于机体后面，放到机体前面会使其过热而损坏，甚至发生安全事故。
- 为避免由热断路器的误复位产生危险，器具不能通过外部开关装置供电，例如定时器或者连接到由通用部件定时进行通、断的电路。（油汀产品注意事项）

# 产品简介

## △ 注意

由于本公司产品不断改进，您所购买的产品可能与说明书图示有所不同，恕不另行通知，请以实物为准。

## 部件名称



# 使用说明

## 脚轮安装说明

- 1.将取暖器机身倒置，底部朝上。
- 2.如图1所示，将四个万向轮分别对准并安装在两个支脚的四个底部安装孔上。
- 3.如图2所示，将带有万向轮的支脚安装槽对准并卡在第二个散热片上，另外一个支脚安装槽对准卡在倒数第二个散热片上。安装牢靠后再将取暖器放正，轮子着地即可。

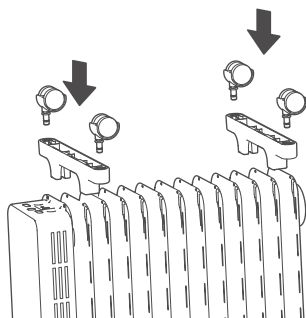


图1

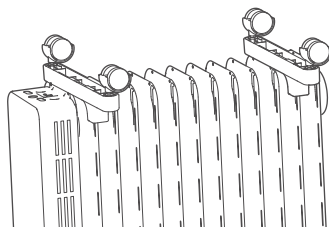


图2

## 开机前检查

- 1 电源线是否完好。
- 2 本机使用的电源为220V~，使用插座的承载能力不得低于10A，使用前请确认电源插座额定电流符合要求并具有安全接地装置，否则应更换插座。

## 开机与功率选择

- 1 开机：插上电源插头，打开功率开关，取暖器即开始工作。
- 2 功率选择：如图3，旋转开关旋钮，选用最大功率“高”档，以迅速加热。当室内达到合适的温度时，旋转开关旋钮，选用较低功率“中”档或“低”档，以降低能耗，防止室内变得过热。

注意：首次使用本机或需要重新插入插座时，请注意检查插头与插座的配合是否良好。

检查的方法：将电源插头插进插座并开机使用，约半个小时后，关机并拔下插头。检查插头的插脚是否烫手，若插脚烫手（约超过50℃），则必须更换插座，以免因接触不良引起插座过热，导致烧坏插头，甚至引发火灾。

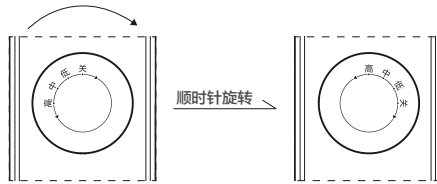


图3

## 关机

将功率开关旋转至指示点为“关”位，拔下电源线插头即可。

## 取暖器的移动

若要移动取暖器，请先关机，拔下电源插头，然后推动机身使下面四个万向脚轮滚动即可。

# 清洁保养

## 注意事项

- 对本产品清洁前，一定要关闭电源开关并拔下插头，待产品完全冷却后再进行清洁。
- 清洁保养后，一定要等到充分干燥才能通电使用或收藏。
- 长期不用时请将电源线插头拔下，建议最好用原包装包好，收藏于干燥的地方。
- 禁止用水直接冲洗机身，可用含少许中性洗涤剂的软布轻擦，然后抹干。请勿使用诸如汽油之类的溶剂。
- 避免碰伤或划伤产品，以免表面涂层损伤而生锈。

# 服务指南

## 故障处理

全国服务热线  
400-8899-315

如果产品不能运作或运作不正常，请首先按以下列表进行检查。如果产品不能运作或运作不正常的情况没有在下列表中出现，产品可能出现故障，此时，建议您将产品交给经销商或美的服务中心处理。

故障现象	故障描述
接通电源后电源指示灯不亮	插头没有插好，检查插头是否正确插入插座内。
加热时突然停机	温度超过限温器阈值，待机器冷却后再使用。

## 产品参数

产品型号	可选择功率 (W)				电源插座负载电流 (A)
	关	低	中	高	
HYY22A	0	1000	1200	2200	10

备注：使用电源为220V~/50Hz交流电。

- 表格内各项性能参数为出厂测得，仅供参考。

产品执行标准：GB 4706.1 GB 4706.23 Q/MH J021. 1001

# 环保清单

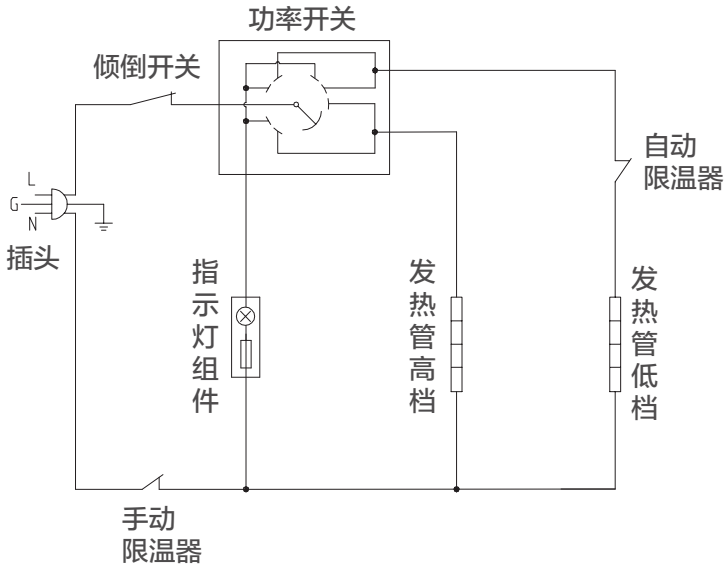
部件名称	有害物质					
	铅(Pb)	汞(Hg)	镉(Cd)	六价铬 (Cr(VI))	多溴联苯 (PBB)	多溴二苯醚 (PBDE)
电源线	×	○	○	○	○	○
电器组件	○	○	×	○	○	○
发热管组件	○	○	○	○	○	○
导热油	○	○	○	○	○	○
螺钉及垫圈	○	○	○	○	○	○
外壳组件	○	○	○	○	○	○

本表格依据SJ/T 11364的规定编制

“○”表示该有害物质在该部件所有均质材料中的含量均在GB/T26572规定的限量要求以下。

“×”表示该有害物质至少在该部件的某一均质材料中的含量超出GB/T26572规定的限量要求。但是，以现在的技术条件要使产品零部件完全不含有上述有害物质极为困难，后续随着技术上的进步将逐步改进设计。

## 电路原理图





1615600009207

# 保修卡

相关信息（用户填写）

用户姓名		常用电话	
通讯地址			
产品型号		产品编号	
购买店铺		购买日期	
维修点		发票号码	

## 维修记录

维修日期			
故障内容			
处理详情			
维修单位名称		维修单位电话	
维修员签名			

维修电话：**400-8899-315**

在购买本公司产品时，请立即填写此保修卡；请妥善保管保修卡，消费者不必将其寄回本公司；维修时请携带保修卡及有效发票正本

## 服务承诺

产品如有故障，请与本公司当地经销服务网点或客户服务中心联系。

按国家“三包法”规定，享受三包服务

1. 油汀产品整机包修三年，支架、水盒包修一年；
2. 其它取暖器产品整机包修一年；

属下列情况之一的，不享受三包服务，但可付费修理：

1. 消费者因使用、维护、保管不当造成损坏的产品；
2. 非本公司指定维修部自行装拆修理而造成损坏；
3. 发票型号与维修产品型号不符或者涂改；
4. 超过规定的包修期限的产品；
5. 因不可抗力造成损坏的产品；
6. 由于电源电压不稳定或超出正常电压范围（198V-242V）  
或电源线路安装不符合国家电气安装要求而造成损坏的产品；
7. 属人为造成故障或使用不当造成故障不属保修范围。

保修期的起始日期以产品发票日期为准，维修时请出示发票。

超过保修期或不属于免费保修范围内的产品，本公司维修中心仍竭诚为您服务。

广东美的环境电器制造有限公司

地址：广东省中山市东凤镇东阜路和穗工业园东区28号

邮编：528425

版本号：1.0

网址：[www.midea.com](http://www.midea.com)

物料编码：1615600009207



微信扫一扫，服务立马到