

安全警示

● 提示 避免对您和他人造成伤害和财产损失，请务必遵守以下安全注意事项。不遵守安全警告而错误使用可能导致事故发生。

△ 注意 本产品未考虑以下情况：
· 无人照看的幼儿和残疾人对器具的使用
· 幼儿玩耍器具的情况

○ 表示【禁止】的内容

- 工作过程中，请勿将手或脸靠近蒸汽口，以免烫伤。
- 工作过程中，请勿用布等遮盖蒸汽口，以免引起事故或者造成多功能锅损坏。
- 请勿改造：除维修技术人员以外，其他人不得进行分解、维修，以免造成火灾、触电、受伤。
- 请勿用除交流电220V以外的电压，以免造成火灾、触电。电源线破损请勿使用。
- 请勿用以下方式操作，以免造成电源线破损引起火灾、触电：电源线强行折弯、靠近高温、捆绑、承载重物等。
- 电源线插头损伤，请勿使用，以免造成火灾、触电或短路。
- 请勿用湿手拔插插头，以免触电、受伤。
- 工作过程中，禁止移动或晃动多功能锅。
- 请勿让儿童单独操作使用，要放在婴幼儿不能接触的地方，以避免触电、烫伤等危险事故出现。
- 产品不要放在不平稳、潮湿或者靠近其它火源、热源的地方，否则会受到损坏或发生事故。
- 请勿向多功能锅底部的排水孔插入大头针、铁丝或其他物品，避免触电伤害。
- 使用中或刚使用完毕，请勿用手直接接触煲身内侧，以免高温烫伤。

● 表示【强制】的内容

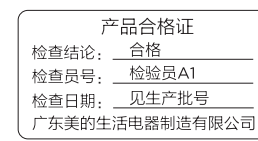
- 本产品仅限于室内使用。
- 器具不得浸入水中或淋水。
- 电源线插头、插尾以及产品插座如有灰尘或水迹，请及时清理，以免造成火灾、触电或短路。
- 如需进行产品维修或更换零件，请到美的指定的专业维修网点，以免因维修不当或配件选用不当带来使用隐患。
- 插头需要彻底插入插座，以免造成火灾、触电、短路。
- 如果电源线损坏，必须用专用软线或从其制造商或维修部购买的专用组件来更换。

△ 表示【注意】可能造成轻伤或者财产损失的事项

- 一些重要零部件，如保险丝等维修不当或私自短接可能使产品保护失效，导致过热或火灾。

● 表示【温馨提示】的内容

- 如产品图片与实物不一致，以产品实物为准。
- 在产品使用中有轻微的嗡嗡声或嘶哑声音，是产品的正常声音，请不必惊慌。
- 产品正常工作的海拔高度范围为0-2000米。
- 请保管好说明书，以便日后使用过程中查询。



△ 声明
本资料上所有内容均经过认真核对，如有任何印刷错误或内容上的误解，可向本公司咨询。
注：产品若有技术改进，会编进新版手册中，恕不另行通知。产品外观、颜色如有改动，以实物为准。

产品执行标准：
GB4706.1-2005 GB4706.19-2008 GB4706.14-2008 Q/MD 009

保修卡

相关信息(用户填写)

用户姓名	发票号码
购买商店	购买日期
产品型号	产品编号
当地维修网点电话	

维修记录

维修日期	
故障内容及处理情况	
维修单位	
维修人员签名	

维修电话：400-8899-315
在购买本公司产品时，请即填写此保修卡。请妥善保管保修卡，消费者不必将其寄回本公司。维修时请携带保修卡及有效身份证明。
广东美的生活电器制造有限公司
www.midea.com

服务承诺

产品如有故障，请与本公司的特约维修网点或客户服务中心联系。
美的便携式多功能锅(分体锅)实行整机保修一年。(仅适用家庭使用的产品)
保修期的起始日期以产品发货日期为准。
凡属下列情况之一的，不属于保修范围：
1. 用户搬运、使用、保管、维护不当而损坏，或人为损坏；
2. 经非本公司指定维修部维修，或用户自行拆卸、维修；
3. 产品附件(如饭勺、汤勺、接水杯等)、印商品(如说明书等)和赠品等损坏；
4. 使用非我公司产品标配的赠品和配件，造成损坏；
5. 发现所报型号与维修产品型号不符或被涂改；
6. 非家庭使用(如经营、商用、公司集体)的产品；
7. 超出保修期；
8. 无有效发票；
9. 因不可抗力造成损坏；
不属于保修范围的产品，将提供收费维修服务，本公司客户中心仍热情为您服务。

TEL 400-8899-315

广东美的生活电器制造有限公司
地址：广东省佛山市顺德区北镇镇三乐路19号
邮编：528311
网址：www.midea.com



使用说明书

便携式多功能锅(分体锅)

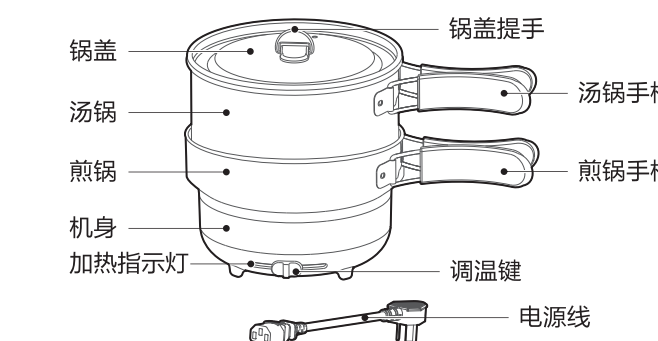


微信扫描二维码，获取电子说明书
使用前请仔细阅读本手册，并妥善保管

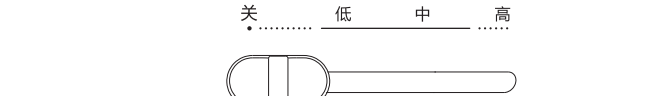
产品简介

部件展示

△ 注意 因产品外观各有差异，下图仅供参考，具体以包装箱内实物为准。



产品功能



1. 调温键打到“关”处，产品没有通电，产品不会加热。
注意：该设计的“关”温度为25℃，冬天或者温度较低的地区，此位置是仍然接通的，但不影响正常功能的使用，建议停止使用时拔掉电源插头。
2. 功能丝印中的“低”、“中”、“高”指的是温控设定的加热温度，当调温键分别打到“低”、“中”、“高”处，产品通电指示灯亮并加热，达到设定温度停止加热，待温度降下来重新启动，如此循环。
3. 为了保证安全如果停止使用产品，一定要把调温键打到“关”断电，并拔出电源插头。

使用说明

快速入门

烧开水

1. 拿开锅盖，加入清水，既不要低于最低水位线也不要高于最高水位线，然后盖好上盖。
2. 使用干燥的棉布擦干净锅体周围及底部的水，把锅体平稳放置在机身上，将电源插头插到电源座上，并把调温键拨到“高”的位置产品开始加热。
3. 水开始沸腾，将调温键拨到“关”处，产品停止加热。

煮面条

1. 拿开锅盖，加入清水，水位适量，随面条多少而定。
2. 将电源插头插在电源上，将调温键拨到“高”处，指示灯亮，产品开始加热。
3. 水开始沸腾，面条放入锅中(煮面时请打开锅盖，经常搅拌，防止溢出，可拨动调温键调节“低中高”位置)待水重新沸腾后，加入调料搅拌均匀。
4. 将调温键拨到“关”处，指示灯灭，产品停止加热。

做火锅

1. 拿开锅盖，加入清水，水量随食物量而定。
2. 将电源插头插在电源上，将调温键拨到“高”处，指示灯亮，产品开始加热。
3. 水开始沸腾，将食物放入锅中，煮熟后即可享用。拨动调温键“低中高”可调节功率大小。
4. 火锅结束后，将调温键拨到“关”处，关闭电源。

煎鸡蛋

1. 将电源插头插在电源上，同时把小烤盘放在发热盘上，将调温键拨到“高”处，指示灯亮，产品开始加热。
2. 当机器的指示灯熄灭后，再把鸡蛋打在小烤盘上，并把鸡蛋摊薄，让机器继续加热，煎蛋效果差不多后(具体因人而异)，再把蛋翻面，继续煎熟后，把机器关了。

清洁保养

清洁保养

- 每次清洗多功能锅必须拔下电源插头并待多功能锅冷却后再进行清洗。
- 每次用完之后，最好用干布擦拭干净。
- 产品清洗时，严禁将机身、电源线、电源插头放入水中浸泡。
- 本产品外部脏污，可以用湿布擦拭，请勿用擦洗粉、清洁膏等产品，以免损坏多功能锅外观的光泽。

服务指南

环保清单

产品中有毒有害物质或元素的名称及含量

部件名称	有毒有害物质或元素					
	铅(Pb)	汞(Hg)	镉(Cd)	六价铬(Cr(VI))	多溴联苯(PBB)	多溴二苯醚(PBDE)
塑胶件	○	○	○	○	○	○
五金件	○	○	○	○	○	○
发热盘	X	○	○	○	○	○
线组件	X	○	○	○	X	X
电源线	X	○	○	○	X	X
器具输入插座	X	○	○	○	○	○
开关	X	○	X	○	○	○
温控器	X	○	X	○	○	○

本表格依据SJ/T 11364 的规定编制。
○ 表示该有害物质在该部件所有均质材料中的含量均在GB/T 26572规定的限量要求以下。
X 表示该有害物质至少在该部件的某一均质材料中的含量超出GB/T 26572 的限量要求。

产品参数

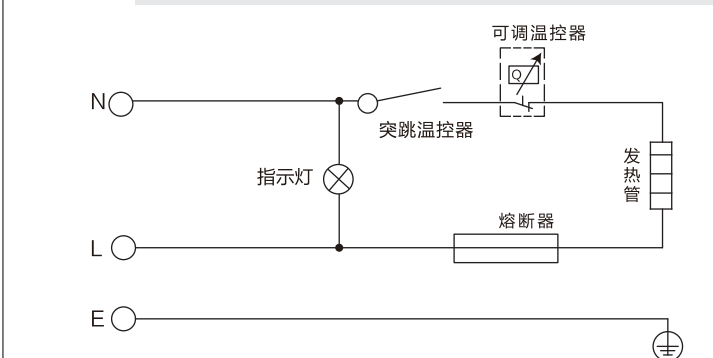
型号	额定电压/额定频率	额定功率	额定容量
MC-DY16E301	220V-50Hz	500W	1.2L

异常自检

异常现象	产生原因	检查要点及排除
指示灯不亮，不加热	电源没有接通	检查开关、插头、插座、电源引线是否完好，接触是否可靠
指示灯不亮，加热	指示灯组件损坏	送指定维修部维修
指示灯亮，不加热	· 发热组件烧坏 · 内部连线断开	送指定维修部维修
食物溢出	食物或水量过多	关机，减少食物和水的放置量

电路原理图

● 提示 线路如有变更，恕不另行通知。



100*140mm, 70克双胶纸, 双面单色印刷, 5页10P

标记	变更日期	变更人	变更内容
说明书技术要求			
物料编码	1616100009479		
产品型号/客户型号	MC-DY16E301	公差	±2.0mm
客户名称	美的	成品尺寸	100*140mm
材质	<input checked="" type="checkbox"/> 70g双胶纸 <input type="checkbox"/> 128g铜版纸 <input type="checkbox"/> 其它: _____		
印刷颜色	<input checked="" type="checkbox"/> 单色 <input type="checkbox"/> 两色 <input type="checkbox"/> 四色(CMYK) <input type="checkbox"/> 四色(CMYK)+专色		
专色数量	<input checked="" type="checkbox"/> 无 <input type="checkbox"/> 有 (<input type="checkbox"/> 1个 <input type="checkbox"/> 2个 <input type="checkbox"/> 3个 <input type="checkbox"/> 4个)		
表面处理	<input checked="" type="checkbox"/> 无 <input type="checkbox"/> 光油 <input type="checkbox"/> 光胶 <input type="checkbox"/> 哑胶 <input type="checkbox"/> 其它: _____		
成形方式	<input type="checkbox"/> 单张 <input type="checkbox"/> 钉装 <input type="checkbox"/> 胶装 <input checked="" type="checkbox"/> 折页 (<input type="checkbox"/> 风琴折 <input type="checkbox"/> 包心折 <input checked="" type="checkbox"/> 其它: 对折)		



备注:
条码生成规则: Code128
数字部分为物料编码, XX为供应商简称, 供应商自行填写
如: 利和-LH, 亿洋-Y-Y;
供应商简称字体要求: Arial, 字号10pt
数字行转曲后与条码行平齐(同宽6.2mm)

标记	外数	分区	更改文件号	签名	年、月、日
设计	罗琼华	2019-11-22	标准化	文永强	2019-11-22
校对	林平华	2019-11-22			
审核	朱广清	2019-11-22			
工艺	李亮华	2019-11-22	审批	王开祥	2019-11-22
阶段标记					
B			重量	1:1	
共 1 张			第 1 张		

美的生活电器事业部

说明书

DY16E301-101