

注：本书中外观图片以F6.6-15A(X)为例，仅供参考

美的电热水器使用说明书

本说明书适用以下型号：

F05-12A(X)	F06-12A(S)
F05-12A(S)	F06-15A(X)(线控)
F05-15A(X)	F06-15A(S)(线控)
F05-15A(S)	F6.6-15A(X)
F06-12A(X)	F6.6-15A(S)

感谢你购买美的热水器，在使用前先请仔细阅读此说明书，阅读后请小心收藏，以备日后查阅。

目 录

特别敬告	(1)
性能特点	(1)
型号说明	(2)
执行标准	(2)
技术参数	(2)
产品结构简介	(2)
安装方法	(3)
电源开关的安装	(4)
管路连接	(5)
使用方法	(6)
注意事项	(6)
维护保养	(7)
故障及其处理方法	(8)
电气原理图	(8)
装箱清单	(9)
售后服务	(10)
保修说明	(11)
安装服务卡	(12)

由衷地感谢您选用“美的”电热水器。在使用前请您仔细阅读本说明书，正确地掌握本电热水器的安装和使用方法，以充分利用它的优异性能。

特别敬告

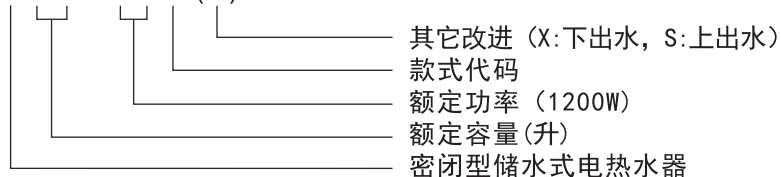
- ① 本电热水器必须由经过本公司认可的专业安装人员进行安装。对于本电热水器的非正确安装，我公司恕不承担任何责任。
- ② 安装电热水器前必须检测和确认插座上的接地及接地可靠，并且不能带电，本热水器通过非专业人员安装所产生的问题，我公司不承担任何责任。
- ③ 禁止使用移动插座。
- ④ 非正确的安装和使用本热水器，有可能导致严重的人身伤害和财产损失。
- ⑤ 请务必使用本公司所提供的软管等附件，不得私自更换或替代，如不遵守以上事项造成意外情况发生，我公司不负责由此造成的任何损失。
- ⑥ 本电热水器配有泄压安全阀，为了使用安全，不可私自改动其安装位置，严禁堵塞其泄压口。
- ⑦ 使用本机时，一旦发生器具以外的接地系统异常时，应立即停止使用热水器，并拔下其电源插头或断开与供电电路的一切连接，与我司的维修人员联系并处理。

性能特点

- 1、全塑外壳，小巧玲珑，美观大方。
- 2、多重安全保护：干烧保护，超温保护，高水压保护装置。
- 3、搪瓷内胆：利用先进的搪瓷技术制造，防锈、防腐、防结水垢、防渗漏，使用寿命更长。
- 4、低热负荷设计的加热器：安全可靠，寿命更长。
- 5、带防腐缓结垢装置：产品经久耐用。
- 6、水温设定范围：30-65°C。
- 7、体积小、加热快、使用方便，适合洗脸、洗漱、洗菜、洗餐具等用途（出水不宜饮用）。
- 8、可直接通过电源开关控制电源不需拔电源插头。

▶ 型号说明

F 0 6 - 1 2 A (X)



▶ 执行标准

该系列电热水器执行标准:

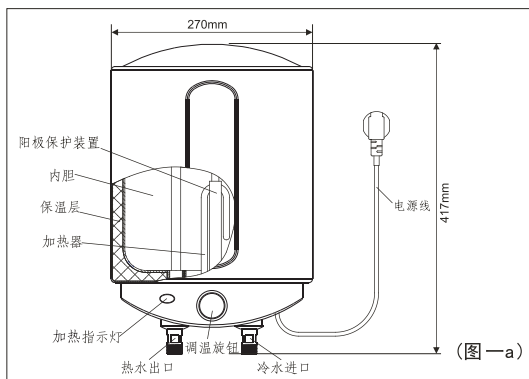
GB 4706.1-1998 《家用和类似用途电器的安全 第一部分 通用要求》

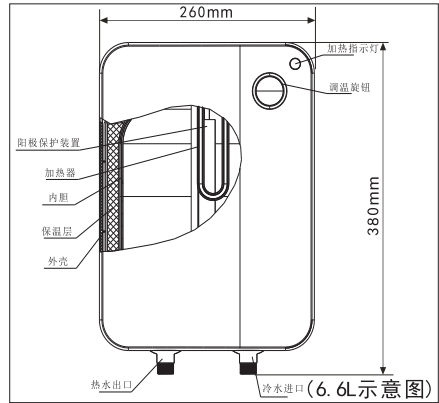
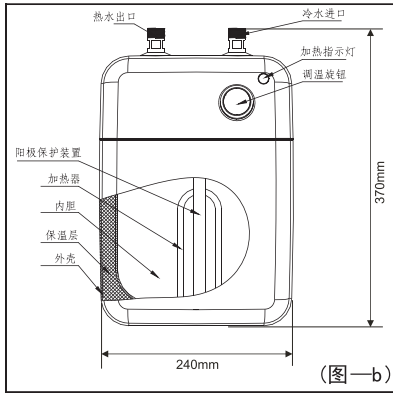
GB 4706.12-2006 《家用和类似用途电器的安全 储水式热水器的特殊要求》

▶ 技术参数

型 号	容量 (L)	额定功率 (L)	额定电压 (交流V)	额定压力 (Mpa)	最高水温 (°C)	电气类别	防水等级
F05-12A(X)	5	1200	220	0.75	65	I类	IPX4
F05-12A(S)	5	1200	220	0.75	65	I类	IPX4
F05-15A(X)	5	1500	220	0.7	65	I类	IPX4
F05-15A(S)	5	1500	220	0.7	65	I类	IPX4
F06-12A(X)	6	1200	220	0.75	65	I类	IPX4
F06-12A(S)	6	1200	220	0.75	65	I类	IPX4
F06-15A(S)(线控)	6	1500	220	0.75	65	I类	IPX4
F06-15A(X)(线控)	6	1500	220	0.75	65	I类	IPX4
F6.6-15A(S)	6.6	1500	220	0.7	65	I类	IPX4
F6.6-15A(X)	6.6	1500	220	0.7	65	I类	IPX4

▶ 产品结构简介



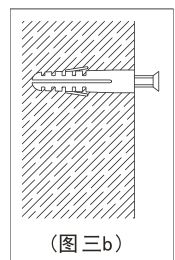
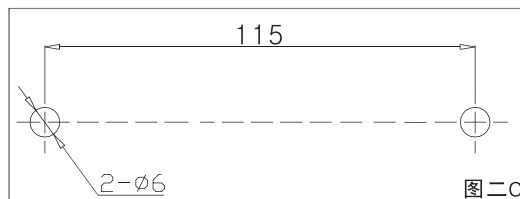
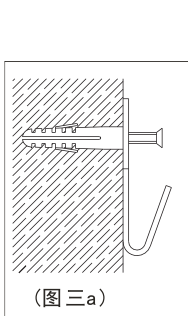
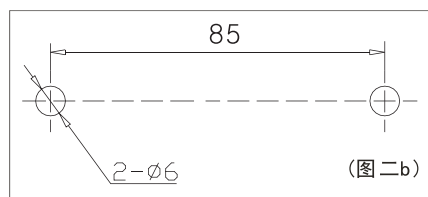
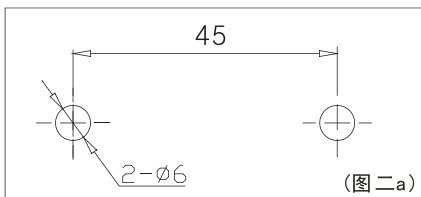


▶ 安装方法

根据热水器的外形尺寸，选择便于热水器操作的位置，选好合适的位置后，将两个挂钩安装于坚固的墙壁(或其它地方)上。

安装方法：

F06-12A(X)、F06-12A(S)、F06-15A(X)(线控)、F06-15A(S)(线控)产品根据(图二a)安装尺寸，先用冲击钻在墙上钻2个直径约6mm、深40mm的孔，再用2个塑料胀管、2个ST3.5x30的自攻螺钉分别将两个挂钩牢固的固定在墙上(图三a)。F06-12A(X)、F06-12A(S)根据(图二b)的安装尺寸先用冲击钻在墙上钻2个直径约6mm、深40mm的孔，再用2个塑料胀管2个ST3.5x30的自攻螺钉固定在墙上如(图三b)。F6.6-15A(X)、F6.6-15A(S)根据(图二c)的安装尺寸先用冲击钻在墙上钻2个直径约6mm、深40mm的孔，再用2个塑料胀管2个ST3.5x30的自攻螺钉固定在墙上如(图三b)。



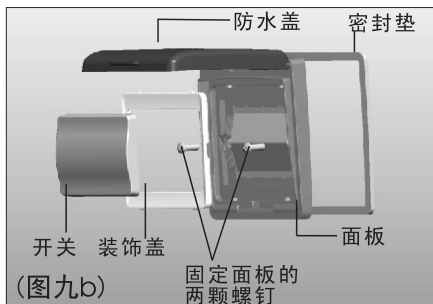
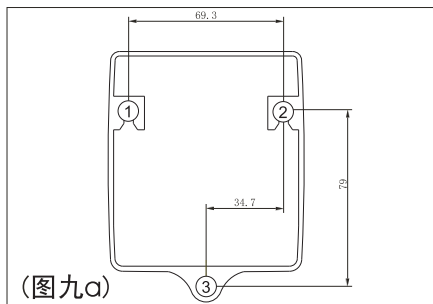
▶ 电源开关的安装

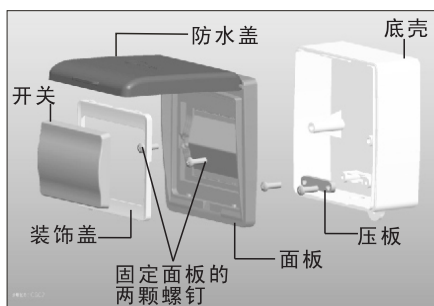
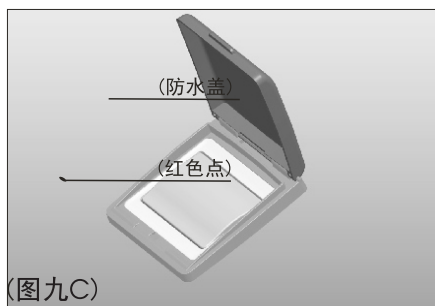
本控制开关的标准安装方式为成套明装。针对客户的特殊要求也可与标准的开关底盒嵌合暗装。(暗盒和走线暗管由客户自行安装预留)明装时:在橱柜上选定3个螺钉孔的位置(三个孔的定位尺寸参见图九a)然后将随机配送的其中两个ST3.5×30螺钉紧固在1、2位置,然后用ST3.5×30螺钉穿过位置3旋紧,检查电源开关,不能有松动现象。(图九b为电源开关零件图)安装时:

- 1、将电源开关翘板从一侧撬起并拿出;
- 2、松开固定底盒的两颗螺钉,将面板和底盒分离;
- 3、松开与开关连接的导线端子,将连接线与开关面板完全脱开;
- 4、松开底盒子内的连接线,并从底盒的穿孔中取出;
- 5、将线控电线从接近热水器端的穿线管上端穿入,从埋在橱柜的标准暗盒穿出;
- 6、用适合的螺钉将控制开关固定在用户自备安装好的暗盒上。(如果面板与橱柜贴合不严,应安装专用的密封垫确保开关面板与橱柜之间完全贴合,防止漏水);
- 7、目视检查密封垫与橱柜贴合良好后,将开关翘板恢复。

注意:

- 1、该电源开关为热水器的关键部件,不仅是热水器的控制中心,而且关系到客户的使用安全,请千万不要私自拆装开关盒,否则会影响热水器的性能和客户的使用安全。
- 2、请联系美的家电专业服务人员上门安装服务调试。
- 3、安装前,请确保机器没有通电。安装完毕后,一定要彻底检查水路、电路,然后给机器进水,再通电试机,客户确认接受。
- 4、电源开关在使用时,红点露出表示开关处于接通状态,红点未露出表示开关处于断开状态。(图九c)
- 5、将热水器背面的挂孔对准安装好挂钩,将热水器挂牢。
- 6、在墙壁上安装电源插座,电源插座要求:250/10A,单相三极。
- 7、为了减小管路热量损失,安装点应与用水点尽量靠近。

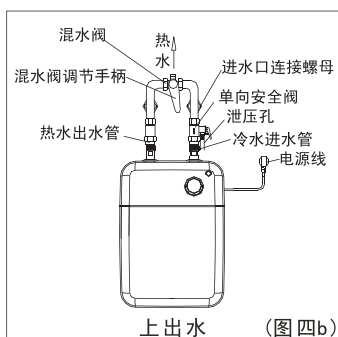
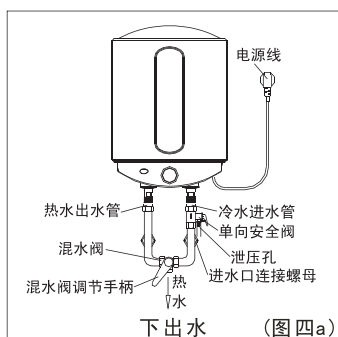




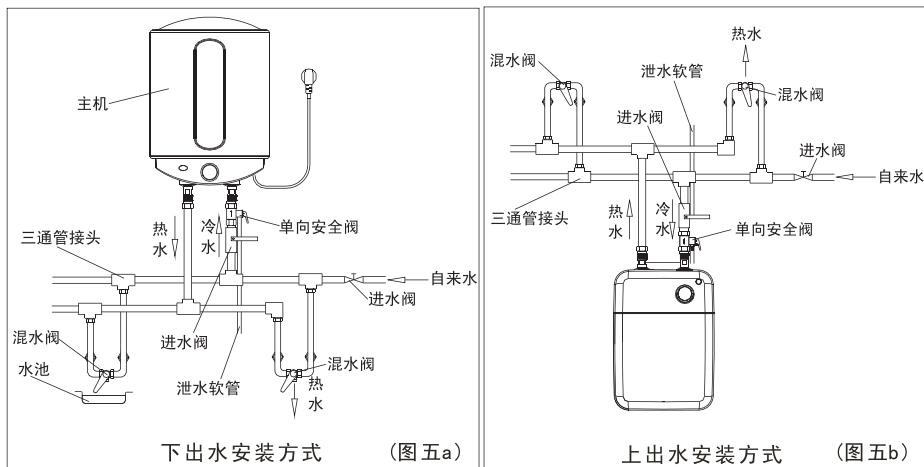
▶ 管路连接

- 1、本电热水器安装所用的管件的螺纹规格均为G1/2"，安装连接用的管路及管件的使用寿命不能低于本电热水器的使用寿命，且应具有足够的耐高温性能以防止损坏。
- 2、把随机附带的安全阀安装在主机冷水进口上，注意保持单向安全阀泄压口朝下，以保证水能从泄压孔中顺利流出，连接单向安全阀的泄水软管要以一种连续向下的方式安装在无霜的环境中，并且必须保持与大气相通，切勿堵塞。

**注：1. 单向安全阀要定期拉动手柄，以去掉碳酸钙沉积并证明装置没有堵塞。
2. 单向安全阀泄压口的出水温度可能较高，注意避免烫伤。**



- 3、在管道连接时为了避免漏水，必须在螺纹的端面处加装橡胶密封垫。
注：用户可根据自己的需要自行选购混水阀，图中混水阀仅起示意作用。
- 4、如果用户想多路供水则可参考(图五a, b)的方法进行连接。



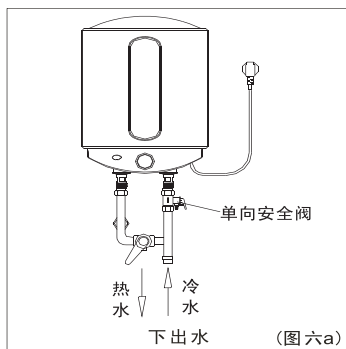
► 使用方法

- 1、首先打开热水器出水口处的任一出水阀，再打开通水口阀，此时电热水器开始充水，待出水阀正常出水时，表示水已经注满，此时可以关闭出水阀。
注意：进水阀在正常使用时要处于打开状态。
- 2、将水温设定旋钮旋到您所需要的位置。
- 3、插上电源插头。
- 4、本机可自动控温，当水温达到设定温度时会自动断电，水温下降到一定温度会自动接通电源，继续加热，此时可继续使用热水，在达到设定温度后，自动断电并处于保温状态。

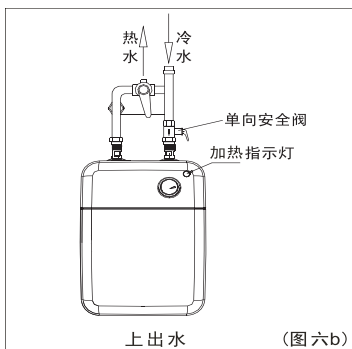
► 注意事项

- 1、插座接地极必须可靠接地，并且额定电流值不得低于10安培，插座及电源线插头保持干燥以防漏电。请经常检查插头与插座的配合是否良好。检查方法如下：将电源插头插入插座，开机使用约半小时后，关机并拔下插头，检查插头的插脚是否烫手，若插脚烫手（约超过50℃），则请换用接触良好的插座，以免接触不良引起插座过热烧坏插头甚至引发火灾及其它人身伤害事故。
- 2、在水可能溅到的地方和墙壁上，电源插座应安装在水不容易溅到的位置，并不能安装在儿童可能触及到的地方。
- 3、安装热水器的墙壁（或其它地方）应能承受热水器加满水后总重量的四倍以上，且不发生变形和裂纹，如不能承受则应采取其它加强措施。
- 4、在本机进冷水口处，必须装上随机附带的单向安全阀（如图6a, b），各管路之间必须使用耐压管连接。
- 5、在首次使用（或维修清洗后的第一次使用）时，必须要先将热水器注满水后方可接通电源。注水时，热水器出水口处至少有一出水阀打开，以排净空气，注满水后可关闭此阀。

- 6、在通电加热期间，单向安全阀泄压孔可能会有水珠滴下，此属正常现象，若是大量漏水，请及时找专业人员维修。千万不能将此泄压孔堵塞，以免造成热水器损坏并导致安全事故的发生。

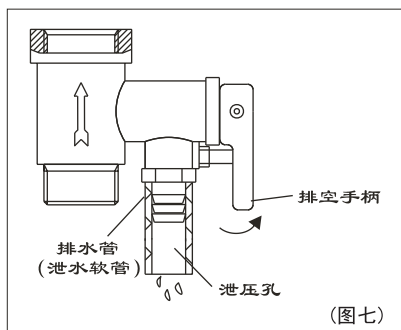


(图六a)



(图六b)

- 7、如用户自行在单向安全阀处安装排水管，连接到泄压孔上的自备排水管应保持向下倾斜安装。
- 8、由于热水器内最高水温为65°C左右，初始用水不要直接洒向人体，应先调好水温（如装有混水阀），或可用容器接热水，再加入冷水，调到合适的温度再使用，以免烫伤。
- 9、如需排空内胆中的水，可从单向安全阀放水，排水时应关闭进水阀，打开出水阀，再通过安全阀排空。（下出水产品可直接将单向安全阀上的排空手柄向上提；上出水产品将产品倒放将安全阀上的排空手柄向下按）（如图七）。
- 10、如果电源软线损坏，必须使用厂家提供的专用电源线，并由专业的维修人员更换。
- 11、如果本电热水器的零部件损坏，请交由专业人员维修，并使用本公司提供的专用维修配件。
- 12、热水器内的热水不宜饮用。由于长时间的使用，水箱内会产生水垢，同时由于水管老化造成水质发生变化，当您用容器内的水洗米、洗菜后，请再用干净的自来水将其冲洗一遍。



(图七)

► 维护保养

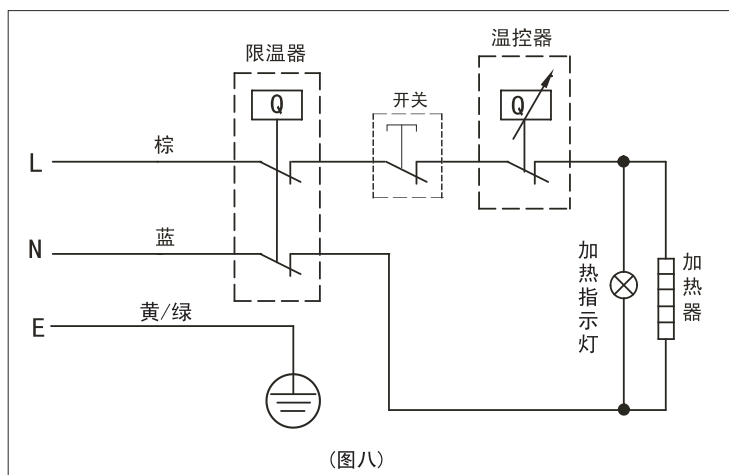
- 1、经常检查电源线插头和插座应接触良好、可靠，且接地良好，无过热现象。
- 2、长时间停用时，特别是在气温低（低于0°C）的地区，防止内胆中的水结冰，而导致热水器损坏，应将热水器内的水放出（排空内胆中水的方法参照本说明书中的“注意事项”第9条）。
- 3、为保证热水器能长期高效工作，建议定期清理电热水器的内胆和电热元件上的沉淀物，找专业人清理。

▶ 故障及其处理方法

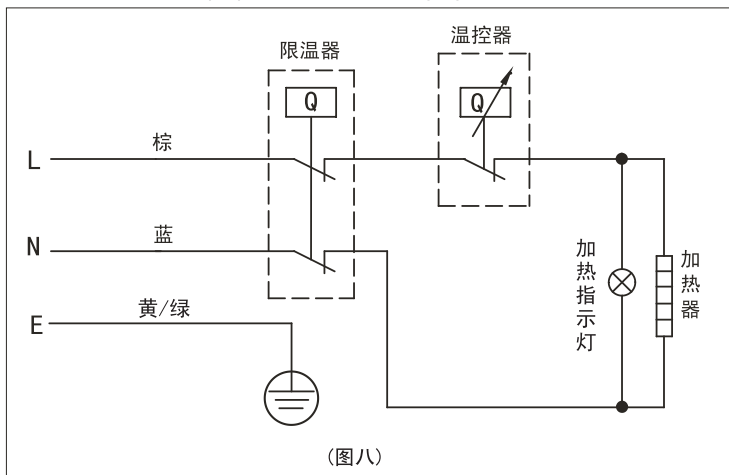
故 障		原 因	处 理 方 法
出水为冷水	加热指示灯不亮	<ol style="list-style-type: none"> 1. 供电线路停电 2. 电源插座接触不良 3. 限温器或温控器损坏 	<ol style="list-style-type: none"> 1. 待供电线路恢复供电 2. 更换电源插座 3. 通知专业人员维修
	加热指示灯亮	<ol style="list-style-type: none"> 1. 加热时间不够 2. 加热器损坏开路 	<ol style="list-style-type: none"> 1. 等待加热 2. 通知专业人员维修
加热指示灯不亮		<ol style="list-style-type: none"> 1. 干烧或水温过热引起限温器动作 2. 限温器损坏 3. 温控器损坏 4. 线控开关损坏 	通知专业人员维修
热水口不出水		<ol style="list-style-type: none"> 1. 自来水停水 2. 水压太低 3. 自来水进水阀未打开 	<ol style="list-style-type: none"> 1. 等待自来水供水恢复正常 2. 待水压升高时再使用 3. 打开自来水进水阀
水温过热		温度控制系统故障	通知专业人员维修
漏水		各管口连接位置密封不好	把连接口处密封好

▶ 电器原理图

F06-15A(X)(线控)、F06-15A(S)(线控)



F05-12A(X)、F05-12A(S)、F05-15A(X)
 F06-12A(X)、F06-12A(S)、F05-15A(S)
 F6.6-15A(X)、F6.6-15A(S)



(线路如有更改，恕不另行通知)

► 装箱清单

F06-12A(X)、F06-12A(S)

序号	名称	单位	数量
1	电热水器	台	1
2	单向安全阀(0.75MPa)	个	1
3	使用说明书	份	1
4	挂钩	件	2
5	塑料胀管	件	2
6	自攻螺钉(ST3.5x30)	件	2
7	矩形密封圈(带过滤网)	个	1
8	矩形密封圈	个	2
9	泄水软管	根	1

F05-12A(X)、F05-12A(S)、F05-15A(X)、F05-15A(S)
F6.6-15A(X)、F6.6-15A(S)

序号	名称	单位	数量
1	电热水器	台	1
2	单向安全阀(0.7MPa)	个	1
3	使用说明书	份	1
4	塑料胀管	件	2
5	自攻螺钉(ST3. 5x30)	件	2
6	矩形密封圈(带过滤网)	个	1
7	矩形密封圈	个	2
8	泄水软管	根	1

F06-15A(X)(线控)、F06-15A(S)(线控)

序号	名称	单位	数量
1	电热水器	台	1
2	单向安全阀(0.75MPa)	个	1
3	使用说明书	份	1
4	挂钩	件	2
5	塑料胀管	件	5
6	自攻螺钉(ST3. 5x30)	件	5
7	矩形密封圈(带过滤网)	个	1
8	矩形密封圈	个	2
9	泄水软管	根	1

▶ 售后服务

您的热水器如有异常情况，不能正常使用时，请按“故障及其处理方法”逐一进行检查处理，如仍处理不好，或有不明白的地方请与本公司指定特约维修部或本公司驻各地区的服务中心联系。在未设有维修网点的地区，若有问题也可直接与我公司技术服务中心联系。如来信，请留下您的联系电话，以便您能尽快得到回复。

如果您的住所是高层建筑，自来水压力接近或者超过额定压力（例如：大于0.75MPa），建议您联系我们售后购置限压阀，这样既可以保证热水器可靠使用，不至于发生泡地板类似事故，又可以保证热水器使用寿命。



► 保修说明

尊敬的用户：

非常感谢您使用美的电热水器，我公司将严格遵照《中华人民共和国消费者权益保护法》的有关规定、凭正规商场提供的本机有效购买发票原件享受我公司为您提供的以下优质服务：

- 1、产品发生性能故障后，整机包修3年，镁棒包修1年；
- 2、为确保产品的使用寿命，特对产品采用镁棒防腐，镁棒像电池一样也会消耗完能量，这时就需要更新。建议您从使用热水器开始，每两年联系我们的售后一次购置更换新的镁棒，这样可以保证并大大延长热水器的寿命；
- 3、产品已超过国家规定的安全使用年限发生性能故障后，我公司不再提供相关修理服务。请参照国家相关废旧家电报废管理规定或政策对产品进行更新换代，旧机应进行报废处理不得再流向市场销售；
- 4、家用热水器如作为商业用途，整机及主要配件包修期为半年，除非购销合同中另有规定；
- 5、遥控器、花洒、软管、旋钮，包修一年（不负责上门更换，用户凭购买凭证和完整的旧件到当地维修部免费更换）；
- 6、保修期限一律以发票购买日期为准开始计算。

本产品由保险公司承保

产品安装服务卡(结算联)

贴条形码处

服务单位名称(盖章):

系统对应档案编号:

顾客姓名		家庭地址		邮 编	
联系电话1		产品名称	购买日期	购买商场	
联系电话2		产品型号	机身编码	发 票 号	

◆安装效果	□好 □一般 □差	◆使用原配附件	□是 □否
◆服务态度	□好 □一般 □差	◆是否试机安检	□是 □否
◆服务时效	□24小时 □48小时	◆是否讲解安全使用常识	□是 □否
◆是否对用电环境进行检查	□是 □否	◆是否检测自来水进水压力	□是 □否
◆实测自来水压力值_____ MPa		◆安装位置	□浴室 □厨房 □阳台 其它:
◆是否收费	□否 □是	项目: ◆ _____ ◆ _____ ◆ _____	
			金额合计: _____元
配件明细: _____			
尊敬的用户, 请您对此次安装做出评价! □满意 □一般 □不满意			
说明: 1. 本单所有项目不得空缺, 其中:有带□的选择均由顾客填写(打√); 2. 如使用安装单位的配件, 均由安装单位免费保修一年, 必须在收费项目中列出, 否则由此造成的损失美的厨卫电器制造有限公司和安装单位不负任何责任; 3. 必须按照使用说明书的要求进行安装检查, 并在产品使用前详细阅读使用说明书;			

安装员签名:

顾客签名:

日期:

年 月 日



特别声明：本资料上所有内容均经过认真核对，如有任何印刷错漏或内容上的误解，本公司保留解释权。另：产品若有技术改进，会编进新版说明书中，恕不另行通知；产品外观颜色如有变动，以实物为准。

产品执行标准：

- GB 4706.1-1998 《家用和类似用途电器的安全 第一部分 通用要求》
- GB 4706.12-2006 《家用和类似用途电器的安全 储水式热水器的特殊要求》
- GB 21519-2008 《储水式电热水器能效限定值及能效等级》

广东美的厨卫电器制造有限公司

地址：佛山市顺德区北滘镇北滘居委会蓬莱路工业大道 | 邮编：528311

网址：<http://www.midea.com>