

快速入门指南

美的智能扫地机器人

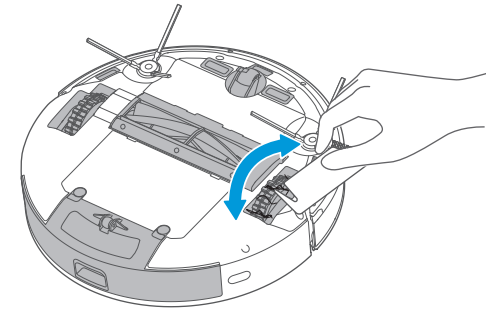


微信扫描二维码，获取电子说明书
使用前请仔细阅读本手册，并妥善保管

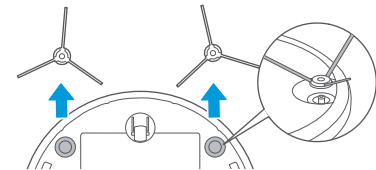
清洁保养

底盘清洁

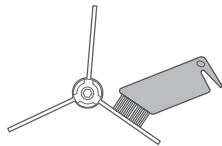
3. 驱动轮清洁，前后旋转驱动轮，用清洁工具或软布清洁取出异物；



4. 拔出边刷；



5. 边刷沾灰处理。



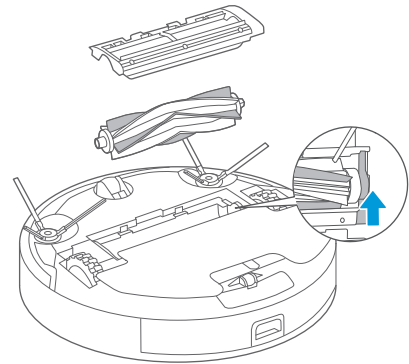
清洁保养

底盘清洁

⚠注意

1. 滚刷建议每周清洁一次；
2. 清洁时请将毛发等异物清除；

1. 取下滚刷盖板，向上打开滚刷压块，取出滚刷；



2. 用清洁工具或软布清洁滚刷和滚刷盖板；（滚刷可用水洗）



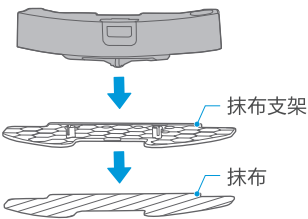
清洁保养

水箱清洁

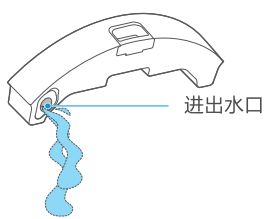
⚠注意

1. 请勿暴晒水箱；
2. 抹布建议每次清洁完成后清洗（一次性抹布不可水洗）；
3. 清洁用水建议两天更换一次；
4. 水箱内请勿注入腐蚀性液体。

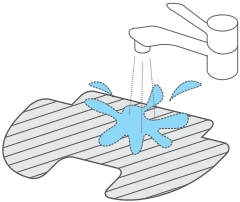
1. 拆下抹布支架及抹布；



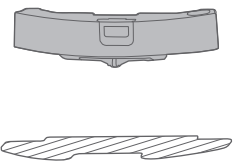
2. 将水箱内的水倒干净；



3. 清洗抹布；
（一次性抹布不可水洗）



4. 晾干水箱与抹布。
（一次性抹布除外）



智能操作

音箱控制指令

美的智能扫地机器人可支持多种音箱智能语音控制。详细的音箱使用方法请查看“美书”（微信扫描封面小程序码进入美书小程序后，可通过扫描产品外包装上条形码快速查看产品电子说明书）。



小美音箱

小美小美，启动吸尘器
小美小美，吸尘器休息一下
小美小美，让吸尘器去充电



天猫精灵

天猫精灵，打开【卧室】的【扫地机】
天猫精灵，暂停【卧室】的【扫地机】
天猫精灵，让【卧室】的【扫地机】去充电



小度音箱

小度小度，发现设备
小度小度，打开【扫地机】
小度小度，关闭【扫地机】
小度小度，让【扫地机】去充电



叮咚音箱

叮咚叮咚，让小美去清扫
叮咚叮咚，让小美沿边清扫
叮咚叮咚，让小美去充电
叮咚叮咚，让小美停下来
叮咚叮咚，让小美向前
叮咚叮咚，让小美左转
叮咚叮咚，让小美右转



微信扫一扫，服务立马到

i50Pro

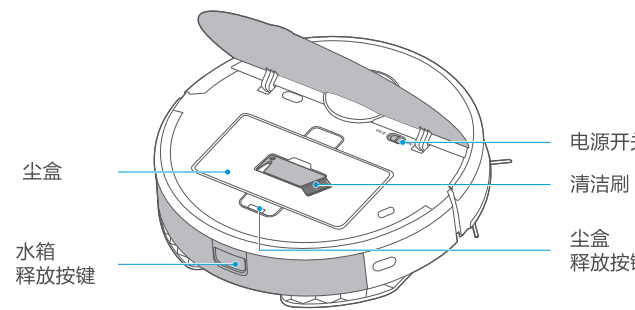
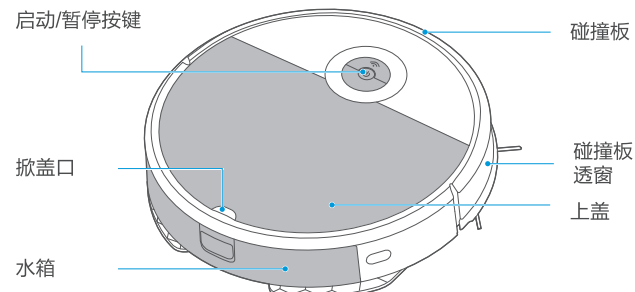
TEL 400-8899-315

江苏美的清洁电器股份有限公司
地址：苏州市相城经济开发区漕湖大道39号
编码：215000
网址：www.midea.com
版本号：i50Pro10-06-R1.2
物料编码：16175000005303

本资料上所有内容均经过认真核对，如有任何印刷错漏或内容上的误解，可向本公司咨询。
注：产品若有技术改进，会编进新版手册中，恕不另行通知。产品外观、颜色如有改动，以实物为准。

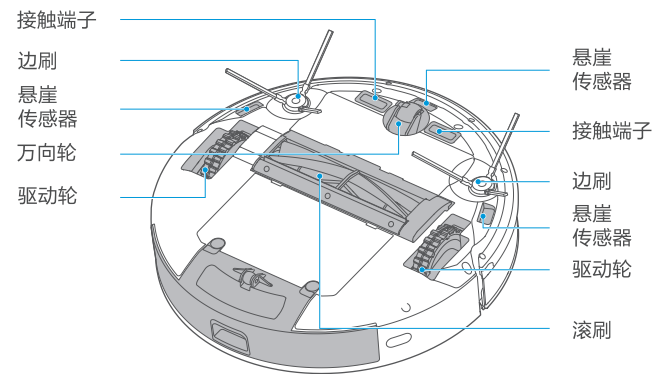
产品简介

部件展示

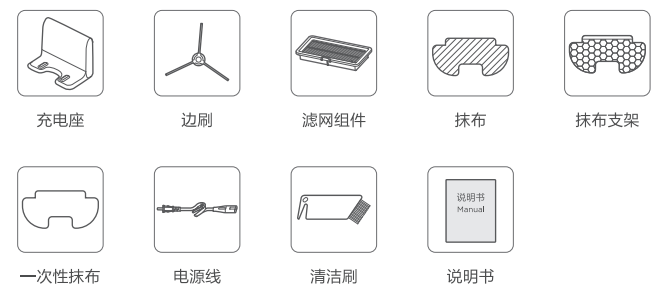


产品简介

部件展示



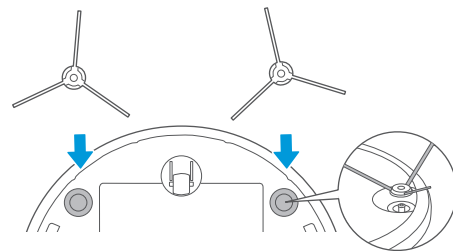
配件清单



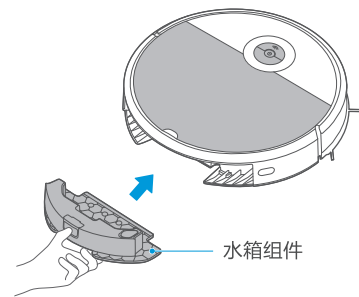
功能操作

配件安装

1. 边刷安装
将边刷直接压入边刷座中心凸轴即可完成安装。



2. 水箱安装
直接将水箱组件推入主机。

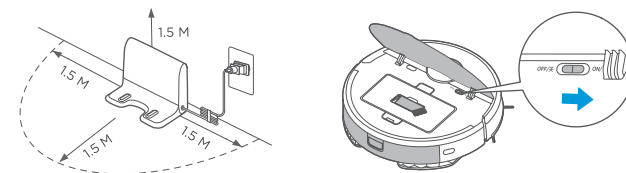


功能操作

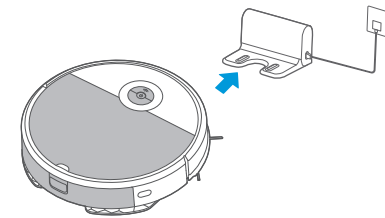
整机充电

- ⚠ 注意
该机型有自动回充功能，在一些特殊情况下（如电池耗尽，机器被卡住等）主机可能无法自动回充，请将主机直接靠上充电座。

1. 放置充电座，请勿在充电座四周1.5米内放置其他任何物品；
2. 将电源开关拨到“ON/开”侧；



3. 将主机靠上充电座，“ O ”指示灯闪烁表示主机正在充电；

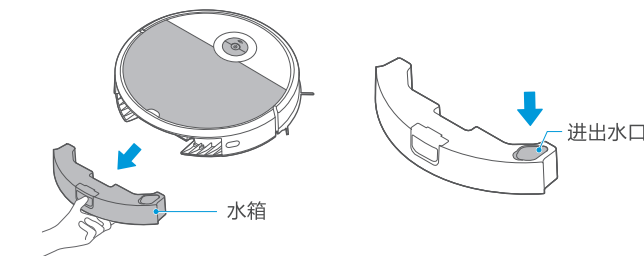


功能操作

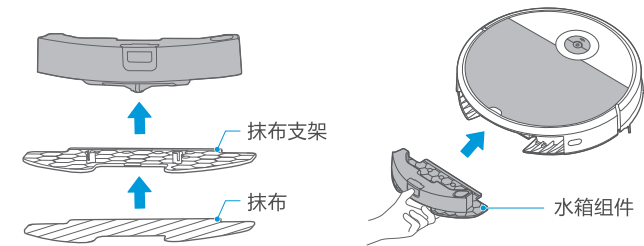
拖地操作

- ⚠ 注意
1. 水箱推入主机后，检查卡扣是否发出“咔哒”声，否则水箱未装配到位，会导致水箱漏水；
2. 充电时，请将抹布支架取下。

1. 按压水箱释放按键，取出水箱；
2. 注水；



3. 安装抹布及抹布支架；
4. 直接将水箱组件推入主机，按“ O ”键，开始拖地工作。



智能操作

美的美居App快速指南

若您家庭WiFi不稳定，可能会导致美的美居App的相关操作有一定的延时性。（随着产品技术更新，美的美居App内容可能会有所变更，实际以美的美居App内显示界面为准）

