

故障处理

产品在工作过程中，出现异常情况，请按下表进行对照，并采取措施。如问题继续存在，请与美的客服中心联系 400-8899-315。

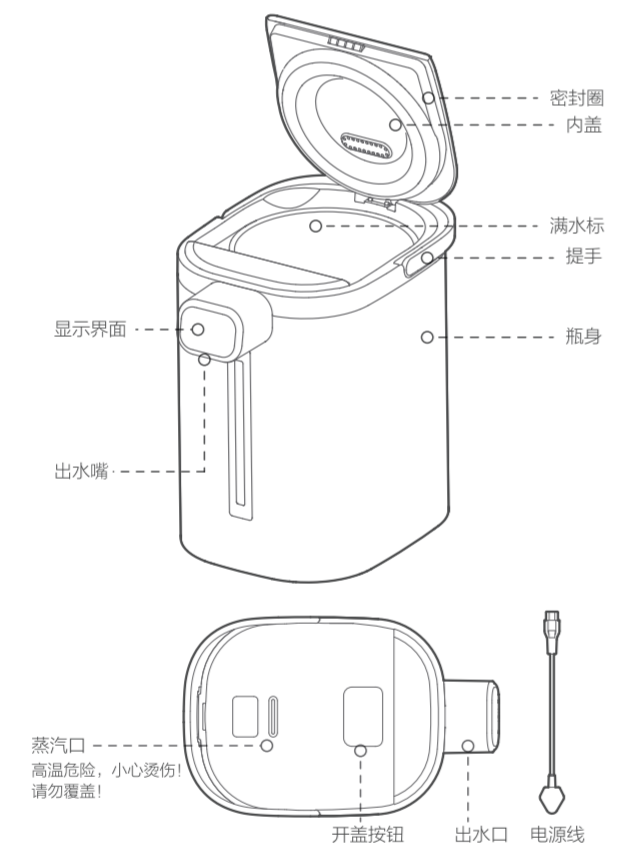
Table with 3 columns: 异常现象, 可能原因分析, 解决对策. Rows include: 热水中有白色或闪光的悬浮物, 热水有异味, 出水不畅, 不出水, 热水自然出水, 本体外微发热.

故障

Table with 3 columns: 故障, 原因说明, 解决对策. Rows include: E0 过零异常, E1 传感器开路保护, E2 传感器短路保护, E7 传感器异常保护, C1 传感器高温保护, C6 水泵电机堵转.

产品简介

本产品外观各有差异，下图仅供参考，具体以包装箱内实物为准。



安全警示

为了保证使用安全，请您务必遵守以下安全注意事项。本产品未考虑以下情况：无人照看的幼儿和残废人对器具的使用；幼儿玩耍器具的情况。

- 表示【禁止】的内容
· 严禁将电热水瓶、电源线或电源插头浸入水中或其它液体中，以免发生危险。
· 操作时，请勿触摸热瓶体或从出水嘴和蒸汽口中溢出的热蒸汽。使用时，须盖好上盖，过程中不可打开上盖，以免烫伤。
· 维修时，禁止使用其它外延电源线，且不得使用非本公司指定的零部件。
· 电热水瓶若出现任何损坏情况，请将产品送至特约服务中心进行检修后再使用。用户切不可自行修理。
· 注意：请用户勿自行拆开电热水瓶底盖。
· 请勿将电源线悬挂于桌边或接触到高温物体。
· 请勿向电热水瓶的任何缝隙或开口处插入大头针、铁丝或其它物品，避免触电伤害。

- 表示【强制】的内容
· 儿童、老年人或残障人士及无使用经验的人应在监护和指导下使用本产品。儿童应在监护下接触本产品以确保他们不会将产品当成玩具。
· 瓶内无水时，加水时，不使用时，清洁或移动电热水瓶时，当电热水瓶出现问题时必须保证电源是断开的。
· 禁止在倾斜的或不稳定的台面使用本产品，并远离热源，以免损坏塑料部件，不可靠近或置于任何电器上。
· 需单独使用额定电流10A以上，额定电压220V~的接地插座，切勿使用万用插座与其它电器同时使用。

- 如果电源线损坏，必须使用专用的软线，或从其制造商或维修部买到的专用软线来更换。
· 本产品只能用于烧水，不能加热除水以外的其它物体(如：紫菜、鸡蛋、豆浆、茶叶、奶、面条等)，否则产品可能出现功能失效。加水时请勿超过满水标，否则热水会溢出或喷出导致产品漏水。煮水时，不能干烧。
· 搬动产品时，请使用产品提手进行移动；请不要触摸开盖操作键，不要抱在怀裡。
· 产品勿靠近炉具，以免被意外引燃引起火灾。
· 请勿使用劣质排插转接，以免存在起火风险。

产品合格证
检查结论: 合格
检查员名: 检验员A1
检查日期: 见生产日期
广东美的生活电器制造有限公司
生产日期见生产批号前6位(年/月/日)

△声明
本资料上所有内容均经过认真核对，如有任何印刷错误或内容上的误解，可向本公司咨询。产品若有技术改进，会编进新版说明书中，恕不另行通知。产品外观、颜色如有变动，以实物为准。
产品执行标准: GB4706.1-2005 GB4706.19-2008

保修卡

Table with columns: 相关信息 (用户姓名, 常用电话, 通讯地址), 产品型号, 产品编号, 购买店铺, 购买时间, 维修点, 发票号码, 维修记录 (维修日期, 故障内容, 处理详情, 维修单位名称, 维修单位电话, 维修人员签名).

维修电话: 400-8899-315
在购买本产品时，请立即填写此保修卡。请妥善保管保修卡，消费者不必将其寄回本公司。维修时请携带保修卡及有效发票正本。广东美的生活电器制造有限公司。www.midea.com

服务承诺
产品如有故障，请与本公司的特约维修点或客户服务中心联系。
本产品实行整机一年保修期。
保修期从购机之日起以产品发货日期为准。
凡属下列情况之一者，不属于保修范围：
1. 用户搬运、使用、保管、维护不当而损坏，或人为损坏；
2. 经非本公司指定维修部维修，或用户自行拆卸、维修；
3. 产品附件(如饭勺、饭勺、接水杯等)、印刷品(如说明书等)和赠品等损坏；
4. 使用非本公司产品标准的滤芯及配件，造成损坏；
5. 发现原机型号与维修产品型号不符或被涂改；
6. 非正常使用(如经营、商用、公司集体)的产品；
7. 超出保修期；
8. 无有效发票；
9. 因不可抗力造成损坏。
不属于保修范围的产品，将提供免费维修服务，本公司客户服务中心仍热情为您服务。

TEL 400-8899-315

广东美的生活电器制造有限公司
地址: 广东省佛山市顺德区北涌镇三乐路19号
邮编: 528311
网址: www.midea.com



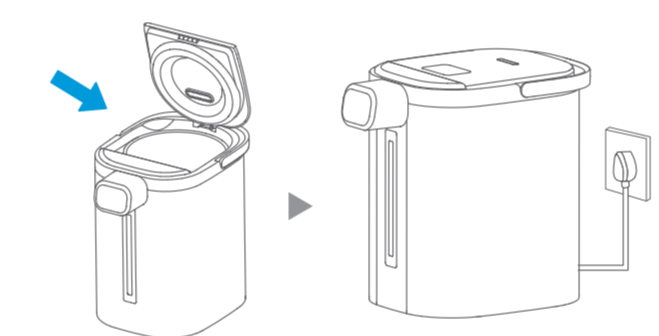
控制面板



功能键说明

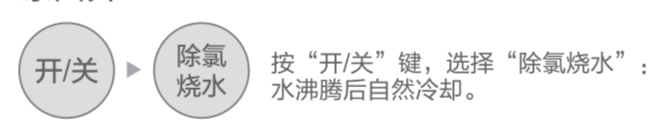
Table with 2 columns: 按键, 功能说明. Rows include: 开关, 除氯烧水, C/F切换, 保温, 长按出水, 定温, 泡奶温度, 解锁.

使用说明

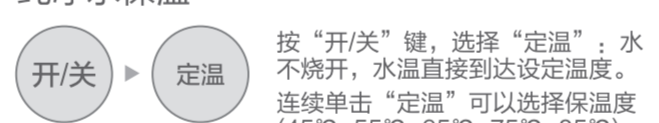


向瓶内加水，关闭上盖，接通电源。加水在1L至5L之间，不得超过满水标。接通电源后，指示灯亮一秒钟，然后转待机。

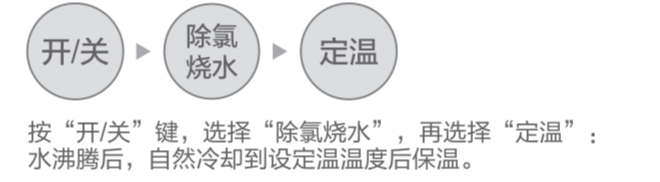
凉白开



纯净水保温



沸腾后保温



饮用



- 温馨提示:
1. 第一次使用前或者长时间没有使用后，应加水至满水标后烧开1~2次，以便清洁内胆，此时的开水不宜饮用；
2. 本产品适用于海拔3000米以下使用；
3. 加水时请注意不要淋湿瓶身；
4. 保温设定可以在热水中进行，也可以水开后进行，保温功能指示灯闪烁表示正在设定保温温度中；
5. 短按“定温”键可循环选择保温温度。

清洁保养

日常清洁
按下电源插头，排净瓶内的水，用干毛巾擦干水迹。瓶身外部用干水的湿毛巾擦干净，以备下次使用。

除垢清洁
1 放入除垢剂，加入冷水至满水标并充分搅拌。除垢剂一次用量约100克。

- 2 接通电源，选择“开关”、“除氯烧水”。如瓶内污垢未去净，再按“除氯烧水”键，重复加热。
3 断开电源，待电热水瓶冷却，排净瓶内的水，用干毛巾擦干。瓶身外部用干水的湿毛巾擦干净，以备下次使用。

- 温馨提示:
1. 清洁前请确认电源插头脱离插座，待电热水瓶冷却后进行。
2. 为延长电热水瓶使用寿命，应定期清洗水瓶内的矿物沉淀物(水垢)，可用除垢剂(如醋、柠檬酸)清洗。
3. 除垢清洁后有少量异味，可加入冷水，按照通常操作重复烧开，倒掉水几次，以排除除垢剂的气味。
4. 瓶体外部严禁用水冲洗，切勿用钢丝球及任何化学的或研磨粉状的清洁剂来清洗。
5. 内胆用含水的塑料海绵擦拭，不要使用去污粉、草刷、尼龙刷。
6. 不可用洗碗机或烘干机烘烘，否则，水瓶会变形损坏。
7. 使用后请及时清洁。
8. 长时间不使用，请将脱离插座，并做好防潮、防尘、防虫保护。

环保清单

Table with 2 columns: 部件名称, 有毒有害物质或元素. Rows include: 上盖总成, 上壳组件, 外壳组件, 内胆组件, 水泵组件, 电气组件, 底座, 电源线, PCB.

本资料参照GB/T 11364.4的规定编制。
○表示该有害物质在该部件所有均质材料中的含量均在GB/T 26572规定的限量要求以下。
X表示该有害物质至少在该部件的某一均质材料中的含量超出GB/T 26572规定的限量要求。

Table with 4 columns: A, 20200323, 韩永坤, 制作/20200506 修改尺寸/20200521 加入故障处理说明/20200522增加传感器保护说明

Table with 2 columns: 物料编码, 16163500004188; 产品型号/客户型号, MK-SP50E501; 客户名称, 美的; 材质, 70g双胶纸; 印刷颜色, 两色; 专色数量, 有(1个); 表面处理, 无; 成形方式, 折页.

Table with 10 columns: 标记, 外数, 分区, 更改文件号, 签名, 年、月、日, 70g双胶纸, 阶段标记, 重量, 比例, 说明书, SP50E501-101.