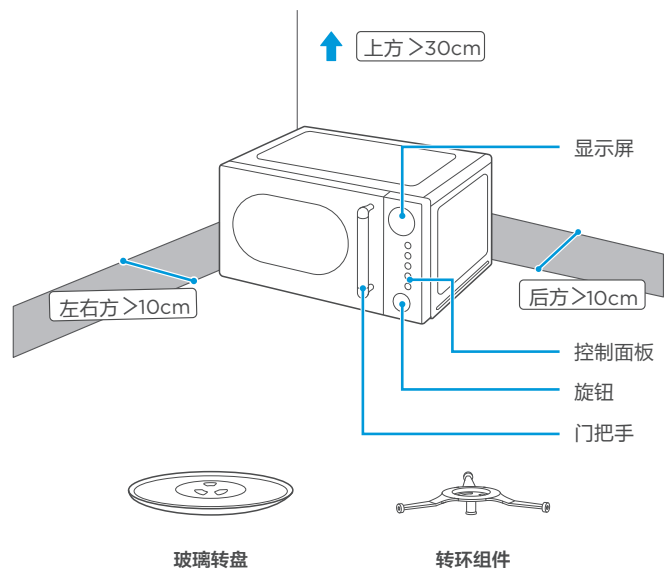




产品简介

⚠ 备注

- 由于产品在不断升级，如实物与下图存在差异，请以实物为准
- 请参考图示中标记的安全距离摆放产品
- 此产品为桌面式产品，禁止用作嵌入式



快速入门指南

PM2006



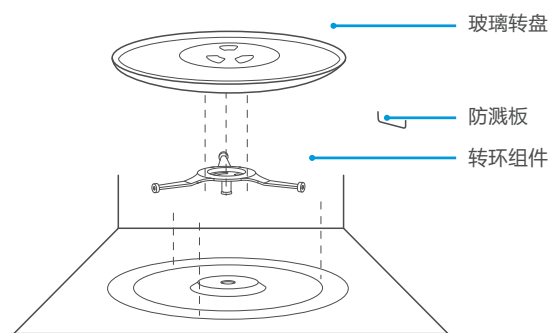
微信扫描二维码，获取电子说明书及菜谱

使用前请仔细阅读本手册，并妥善保管

腔体介绍

⚠ 备注

- 只能使用本产品附赠的玻璃转盘，玻璃转盘必须与转环组件同时使用，在未放入转环组件和玻璃转盘时不得操作微波炉
- 使用前，请先将玻璃转盘放在转环组件上，轻轻滑动玻璃转盘，检查有无异响、倾斜、偏移等
- 经常清洗转环组件的滚轮和炉腔底部滚道，以防止产生噪音
- 严禁拆掉微波炉腔内的防溅板
- 严禁将任何东西塞入炉门安全锁系统
- 由于产品在不断升级，下图仅供参考，请以实物为准

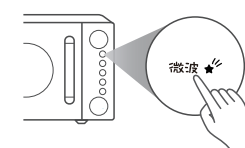


功能操作

⚠ 备注

待机状态下，旋转【时间】旋钮，按【biu】键，或直接按【biu】键，启动快速加热

微波火力

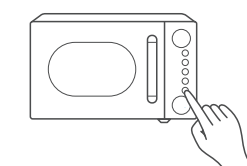


按1次 P100 (高火)
按2次 P80 (中高火)
按3次 P50 (中火)
...

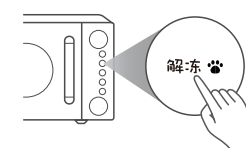


旋转时间旋钮选择时间

按 biu 就烹饪啦!



解冻



按解冻一次



按解冻键或
旋转时间旋钮选择重量

菜单烹调指引

⚠ 备注

- 加保鲜膜或加盖，烹饪效果更佳，注意留孔哟
- 本机器为单微波功能，所有菜单均含微波，烹饪或加热时禁用金属容器（含锡箔纸），可参照附件选用指引使用

功能/火力调节

功能/火力	输出功率（百分比）	用途
低火	微波 P10	食物保温，软化冰淇淋
解冻（中低火）	微波 P30	解冻
中火	微波 P50	烹煮乳蛋糕，焖煮食品
中高火	微波 P80	煮饭，烹煮鱼及贝类，烹煮糕饼，肉类
高火	微波 P100	翻热，煮沸清水，烹煮鲜菜，烹煮鸡鸭，煮热非奶饮品

菜单烹调指引

菜单	重量	火力	建议时间
面包	50g	高火	30秒
热速冻包	100g	高火	1分钟
热牛奶	300ml	高火	2分钟
方便面	100g	高火	2分钟
爆米花	100g	高火	2分30秒
披萨	400g	高火	3分钟
冷藏翻热	400g	高火	4分钟
蒸玉米	250g	高火	4分钟
蒸排骨	400g	高火	5分钟
绿叶蔬菜	400g	高火	5分钟
快速汤	600g	高火	6分钟



小小附件安心选

⚠ 注意

微波加热功能下，金属材料(含锡箔纸)不能用哦!

	微波加热
耐热微波适用陶瓷	✓
耐热微波适用玻璃	✓
微波适用塑料	✓
微波蒸宝 微波蒸饭宝	✓
金属器皿	✗
耐高温保鲜膜	✓
锡箔纸	✗

清洁小妙招

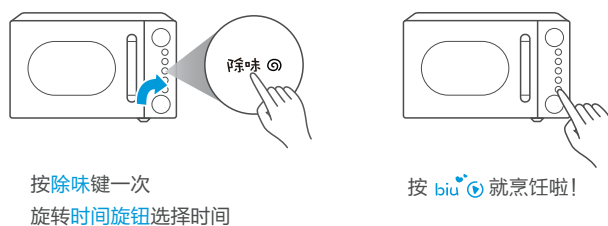
⚠ 注意

- 在清洁前，请将微波炉断电
- 请勿使用粗糙及带棱角的尖锐物品（含钢丝刷）清洁微波炉，以免造成腔体刮花，炉门玻璃擦伤引起玻璃粉碎

手动清洁



电子除味



附件清洁

用温水清洗玻璃转盘等附件；玻璃容器长时间烹饪后，不要立即用冷水清洁

温馨提示



✗ 金属器皿

1. 微波功能，不要使用金属器皿，我会火光四射哦~!



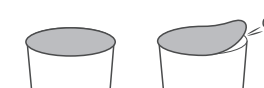
✗ 带壳食物

2. 微波加热密封带壳的食物，我会炸裂飞溅哦~!



✗ 容量超2/3

3. 液体加热时，不要超过容器的2/3，我会湿身哦~!



✗ 密封 ○ 开口

4. 微波加热时，不要加热密封的食物，我会炸裂飞溅哦~!

服务指南

故障处理

当发生故障时，若重新通电再启动后故障仍无法排除，请致电我司客服 400-8899-315 联系专业人员排除故障

产品参数

产品型号	PM2006	
执行标准号	GB4706.1-2005; GB4706.21-2008	
容积	20L	外形尺寸(宽x深x高) 442x367x260 mm
额定电压/频率	220V-50Hz	炉腔尺寸(宽x深x高) 303x316x213 mm
额定输入功率	1050W	产品净重 10kg
微波输出功率	600W	转盘直径 270 mm
微波工作频率	2450MHz	认证 CCC

1. 产品尺寸顺序为宽×深×高，外形深度含拉手、后板拉伸的长度，高度值含炉脚
2. 炉腔尺寸包含拉伸长度，宽深高乘积结果得到炉腔容积。因产品不断升级，容积参数与标注数据可能存在差异，偏差范围±12%
3. 由于我们的产品在不断改进，实物参数可能与标注不同，具体参数请参照实物

能效等级	效率值(%)	待机功率(W)	依据国家标准
2级	56	0.5	GB24849-2017

TEL 400-8899-315

广东美的厨房电器制造有限公司
地址：广东省佛山市顺德区北涌镇永安路6号
邮编：528311
网址：www.midea.com
物料编码：1617000006690

本资料上所有内容均经过认真核对，如有任何印刷错误或内容上的误解，可向本公司咨询。注：产品若有技术改进，会编进新版手册中，恕不另行通知。产品外观、颜色如有改动，以实物为准。