

本文件含有美的集团的保密信息，禁止任何人未经授权以任何形式使用，包括但不限于全部或部分地泄露、复制或散发。

绝密

安全警示

- 提示：避免对您和他人造成伤害和财产损失，请务必遵守以下安全注意事项。
注意：本产品未考虑以下情况：无人照看的幼儿和残疾人对器具的使用、幼儿玩耍器具的情况。

- 表示【禁止】的内容：请勿使用本产品进行煮水、请勿向产品底部的孔洞插入大头针、铁丝或其他物品、请勿用湿手插、拔插头、电源线插头损坏、请勿让儿童单独操作使用、使用后，切断电源、工作中过程中，禁止移动或晃动机器。

表示【强制】的内容

- 本产品仅限于室内使用、要单独使用额定电流10A以上的带接地线插座、请勿用于除交流电220V以外的电压、插头需彻底插入插座、电源线插头、插尾以及产品插座如有灰尘或水迹。

表示【警告】能造成人员伤亡的事项

- 放油过多溢出时，请及时擦拭、在烹饪过程中，请勿用刀或金属器具在烤盘内切割食品、产品不能作为商业用途使用。

表示【注意】可能造成轻伤或者财产损失的事项

- 在烹饪过程中，请勿用刀或金属器具在烤盘内切割食品、产品不能作为商业用途使用、如需进行产品维护或更换零件。

表示【温馨提示】的内容

- 使用时因为内部温度变化，零部件收缩膨胀时发出“咔嗒”声、使用后烤盘上残留的油垢、感温控制棒经过精密设定、本产品必须与本公司所提供的连接器配套使用。

保修卡

保修卡表格，包含用户姓名、购买商店、产品型号、当地维修网点电话、维修日期、故障内容及处理情况、维修单位、维修人员签名。

维修电话：400-8899-315
在购买本公司产品时，请立即填写此保修卡。请妥善保管保修卡，消费者不必将其寄回本公司。维修时请携带保修卡及有效发票正本。广东美的生活电器制造有限公司 www.midea.com

服务承诺
产品如有故障，请与本公司的特约维修网点或客户服务中心联系。本产品实行整机保修一年。（仅适用家庭使用的产品）保修期的起始日期以产品发货日期为准。

凡属下列情况之一的，不属于保修范围：
1. 用户搬运、使用、保管、维护不当而损坏，或人为损坏；
2. 经非本公司指定维修部维修，或用户自行拆卸、维修；
3. 产品附件(如汤勺、汤勺、接浆杯等)、印刷品(如说明书等)和赠品等损坏；
4. 使用非我公司产品所配的配件和配件，造成损坏；
5. 发票所载型号与维修产品型号不符或被涂改；
6. 非家庭使用(如经营、商用、公司集体)的产品；
7. 超出保修期；
8. 无有效发票；
9. 因不可抗力造成损坏；
不属于保修范围的产品，将提供收费维修服务，本公司客户中心仍热情为您服务。

TEL 400-8899-315

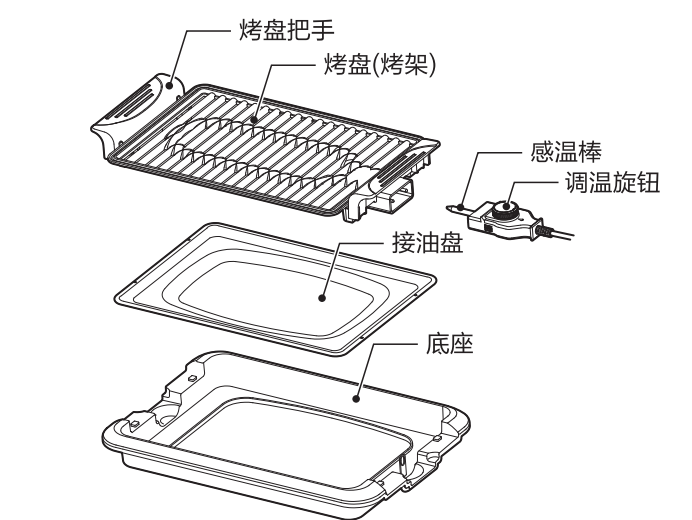
广东美的生活电器制造有限公司
地址：广东省佛山市顺德区北镇镇三乐路19号
邮编：528311
网址：www.midea.com

使用说明书 电烤盘



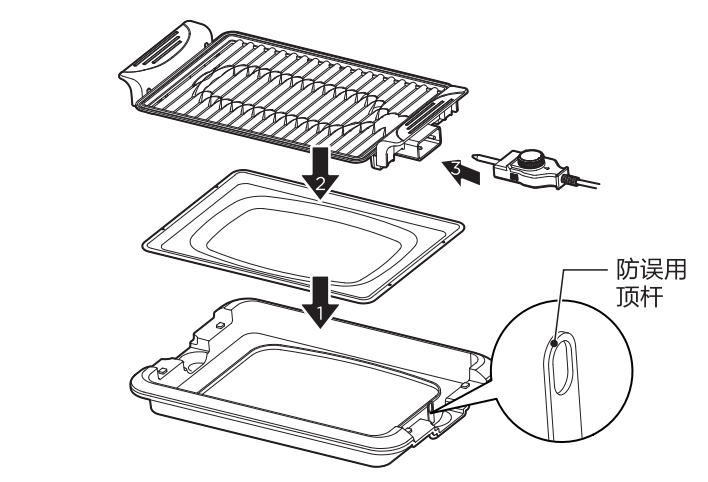
产品简介

部件展示
注意：说明图片仅供参考，具体以包装箱内实物为准。



使用说明

- 装配步骤：1. 接油盘放入底座内。2. 烤盘放在底座上，注意防误用顶杆要对准接口底部的小孔。3. 感温棒插入接接口。注：严禁在没有装入底座、接油盘的情况下直接让烤盘通电加热。以免产生危险！



使用方法

- 每次使用前，将会与食品接触的部位用热的湿布进行擦拭。2. 将感温控制棒温度旋钮调节到“关”的位置，请把温控连接器朝上，并完全插好于电烤盘上。3. 将电源插头接入电源插座，请使用220V专用插口。4. 依食物要求，将感温控制棒温度旋钮调到适当的温度。5. 当感温控制棒灯亮，即表示通电状态，并开始加热至所需温度。6. 当烤盘达到设定的温度，指示灯熄灭停止加热；当盘温下降到一定温度，指示灯亮起，烤盘恢复加热。如此反复，盘温被控制在设定范围内。7. 使用完毕，请将感温控制棒温度旋钮转向“关”的位置，并将插头从插座上拔下。

8. 待电烤盘充分冷却后，将感温控制棒与电烤盘分离，即可进行清洗。
注意：使用后不久，插入口感温控制棒仍有温度，请小心处理。

清洁保养

- 烤盘：1. 使用完烤盘微热时，用柔软的纸或餐巾将调味料及烧焦物擦去。2. 污物难擦去时，将感温控制棒插入口向上倾斜，再把烤盘及把手放在流水下冲洗，但是需注意不要让水或洗涤剂进入感温控制棒入口内。3. 电源盒盖建议用清洁湿布擦拭干净后再用干布擦干，若感温控制棒入口不慎进水，请用干的纸或擦拭布擦干或用自然风吹干，需确保下次使用前此处是干燥的。4. 整理完毕后，通电2-3分钟使其干燥，再抹上一层薄薄的食用油。注意：清洗前请确认烤盘是否处于高温状态，须待烤盘冷却后再做清洗以免被烫伤或钢体变形。

感温控制棒

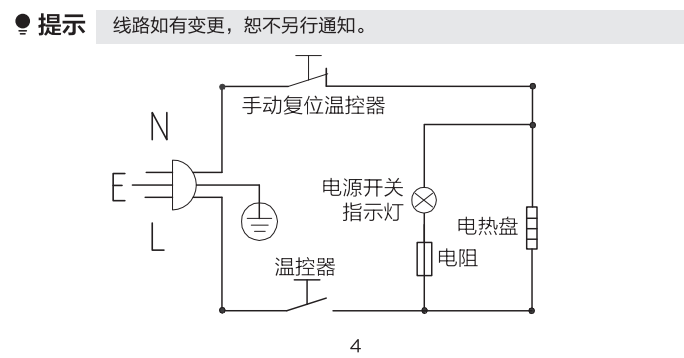
- 使用清洁干布擦拭即可。禁止将感温控制棒及电源线放入水中清洗，以免造成内部金属片生锈或电源短路危险。温馨提示：1. 在清洗之前请先切断电源，并将感温控制棒拔出。2. 养成每次使用完毕即清洗的好习惯，使用后请马上整理烤盘，不要让残留物长时间放置，也不要用来存放多汁的料理，以免导致不粘涂层的剥落与腐蚀。3. 长期使用以及随着食材份量的不同，烤盘表面会发生变色的情形，但对于使用上不会有害，敬请放心使用。

服务指南

异常自检

Table with 3 columns: 异常现象, 产生原因, 检查要点及排除. Rows include: 不加热, 指示灯不亮, 食物不熟或太熟, 锅体底部有汽冒出.

电路原理图



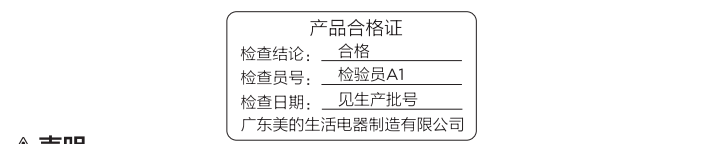
产品参数

Table with 5 columns: 型号, 额定电压, 额定频率, 额定功率, 烤盘尺寸(外径). Row: MC-JK4025P101, 220V~, 50Hz, 1200W, 380x250mm.

环保清单

Table showing environmental compliance for various components (烤盘, 加热组件, 电器组件, 电源线组件) across different substances (铅, 汞, 镉, 六价铬, 多溴联苯, 多溴二苯).

本表格依据SJ/T 11364 的规定编制。
O 表示该有害物质在该部件所有均质材料中的含量均在GB/T 26572规定的限量要求以下。
X 表示该有害物质至少在该部件的某一均质材料中的含量超出GB/T 26572的限量要求。



声明：本资料上所有内容均经过认真核对，如有任何印刷错漏或内容上的误解，可向本公司咨询。注：产品若有技术改进，会编进新版手册中，恕不另行通知。产品外观、颜色如有改动，以实物为准。产品执行标准：GB4706.1-2005 GB4706.14-2008 Q/MD 019

100*140mm, 70克双胶纸, 双面单色印刷, 5页10P

Table with columns: 标记, 变更日期, 变更人, 变更内容. Includes a section for '说明书技术要求' with details on material, printing, and binding.

Barcode: 1616000000734-XX
备注：条码生成规则：Code128 数字部分为物料编码，XX为供应商简称，供应商自行填写；如：利和-LH，亿洋-YY； 供应商简称字体要求：Arial，字号10pt 数字行转曲后与条码行平齐（同宽62mm）

Table with columns: 标记, 外数, 分区, 更改文件号, 签名, 年、月、日. Rows for Design, Check, Review, and Craft.

Table with columns: 阶段标记, 重量, 比例. Row: B, 重量, 1:1. Total: 共 1 张 第 1 张

Midea logo and text: 美的生活电器事业部, 说明书, JK4025P101-101