



微信扫一扫，服务立马到

T3-L151E1 Pro

TEL 400-8899-315

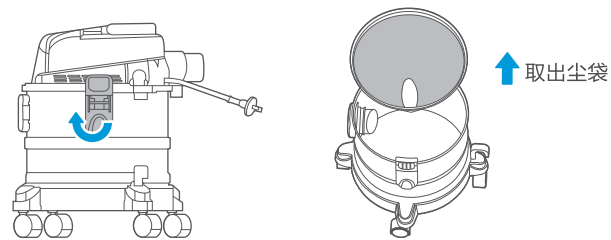
江苏美的清洁电器股份有限公司
地址：苏州市相城经济开发区漕湖大道39号
编码：215000
网址：www.midea.com
版本号：T3-L151E1 Pro110-06-R1.0

本资料上所有内容均经过认真核对，如有任何印刷错漏或内容上的误解，可向本公司咨询。
注：产品若有技术改进，会编进新版手册中，恕不另行通知。产品外观、颜色如有改动，以实物为准。

清洁保养

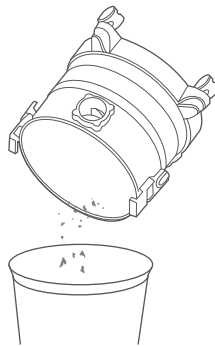
倾倒灰尘

1. 开启桶吸机头/装回机头：开启卡扣按钮，取出机头，取出尘袋。



开启卡扣

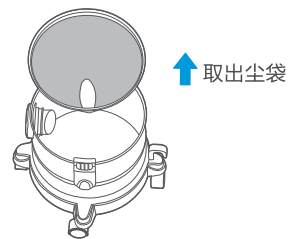
2. 倾倒垃圾：倾斜桶体，倒出垃圾。



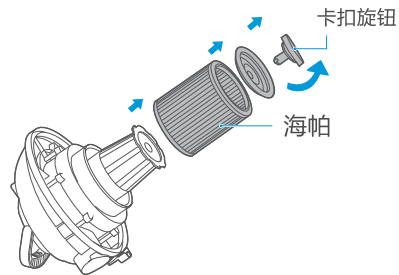
清洁保养

部件清洗

1. 尘袋清理：取出尘袋，尘袋在使用后需要不定期清理，以免堵塞影响吸力。



2. HEPA清洗：取出HEPA，HEPA在使用后需要不定期清理，以免堵塞影响吸力。



过滤尘袋及HEPA在使用后需要不定期清理，以免堵塞影响吸力。

快速入门指南 美的真空吸尘器

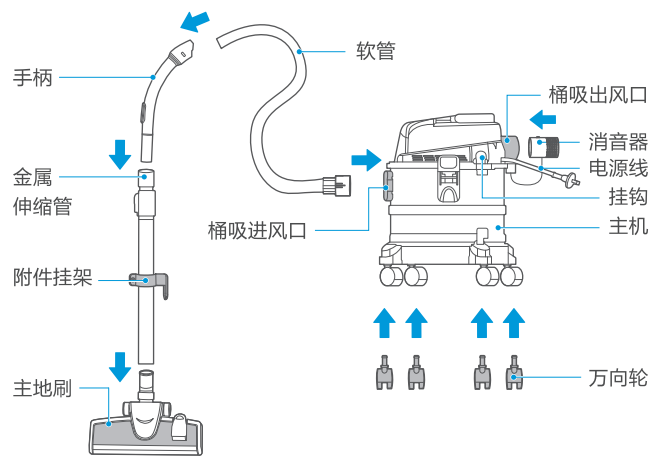


微信扫描二维码，获取电子说明书

使用前请仔细阅读本手册，并妥善保管

产品简介

部件展示



配件清单



提示

1. 产品安装使用前请先从桶内取出软管组件。
2. 当清洁高的地方，附件可安装在金属伸缩管上。

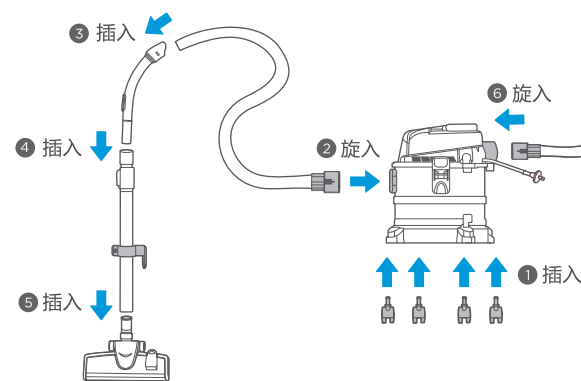
功能操作

整机组装

注意

请按照下图指示，完成产品组装。

1. 万向轮与吸尘器连接：吸尘操作前，请将万向轮接头插入桶体万向轮接口即可。
2. 软管与吸尘器进风口连接：吸尘操作前，请将软管接头顺时针旋转插入桶吸进风口即可，如要拆卸则逆时针旋转拔出即可。
3. 手柄与软管连接：将软管按图示方向插入手柄。
4. 手柄与金属伸缩管连接：金属伸缩管接口对准手柄接头，请施加插力加以转动以便能连接牢固，拆卸时加以旋转力方便拔出。
5. 金属伸缩管与地刷连接：金属伸缩管接口对准地刷接头，请施加插力并转动以便能连接牢固拆卸时加以旋转力方便拔出。
6. 消音器与吸尘器出风口连接：吸尘操作前请将消音器逆时针旋转插入出风口，如要拆卸则顺时针旋转拔出即可。
7. 软管与吸尘器出风口连接：吹风操作前请将消音器取下，将软管接头逆时针旋转插入出风口即可，如要拆卸则顺时针旋转拔出并装回消音器即可。



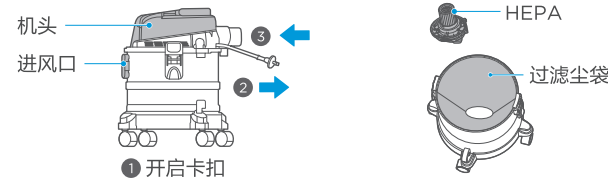
功能操作

清扫

注意

1. 过滤尘袋及HEPA未装配到位切勿使用。
2. 切勿把电源线盘在桶吸机头四周，堵住进风口和出风口，导致至桶吸过热损坏电机。
3. 整机运行时气流高速流动声属于正常现象。

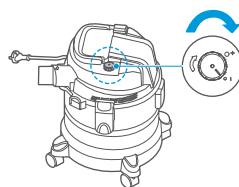
1. 检查集尘：开启卡扣，打开桶体，确保过滤尘袋及HEPA已经装配到位。
2. 放下电源线连接电源：吸尘器使用把电源线放置地面，并将插头插入插座。
3. 安装消音器：吸尘操作前请将消音器逆时针旋转插入出风口。



4. 按下开关按钮：桶吸的启动与停止。
5. 风量调节功能：图示滑钮可调节风量的大小。



6. 调速功能：图示方向顺时针旋转调速旋钮，即可实现桶吸从低档位到高档位的无极调速，- 和 + 分别对应档位最小和最大的位置。

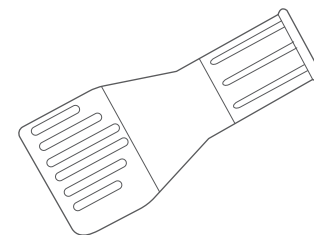


功能操作

其他部件说明

1. 宽扁吸

此附件有较大吸口，使用轻便，适用于吸附床单，沙发窗帘等较大面积除尘的需求。



2. 二合一扁吸

适合吸除窗缝、家具缝、角落、天花板等小缝隙处的灰尘或短毛布艺家具处的灰尘以及一般工具无法到达的地方，以满足不同角落区域的清扫。

