

保修卡

保修卡		修理时需出具发票
用户姓名	电话	邮编
通讯地址		
产品型号	编号	
购买商店	发票号码	
维修点	购买时间	

维修记录					
日期	故障内容	处理内容	维修单位名称	电话	维修员签名

注意

1. 此保修卡在购买本公司产品时立即填写。
2. 此保修卡请妥善保管，购买者不必将卡寄回本公司。
3. 维修时请携带此证及有效发票正本。

东芝家用电器制造（深圳）有限公司

地址：广东省深圳市宝安区沙井街道步涌同富裕工业区A3区A2栋 **邮政编码**：518104

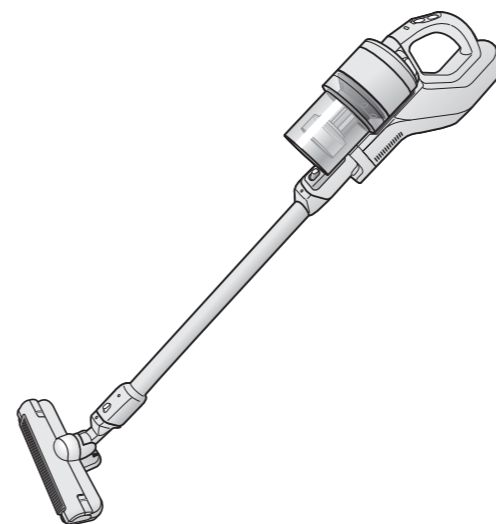
400-822-9088 **24h** 服务热线 **免长途**

执行标准：GB4706.7-2014/GB4706.1-2005/GB4343.1-2009/GB17625.1-2012
版本号：VC-CL1400AC(R)10-06-R1.2 / VC-CL1400BAC(N)10-06-R1.2

TOSHIBA

真空吸尘器（家用）

使用说明书



应该何时清理垃圾？

▶▶▶ 17~18页

吸力变弱如何解决？

▶▶▶ 17, 22~23页

「整机」或「地刷电动毛刷」
停止旋转时？

▶▶▶ 29页

灰尘感应指示灯不亮·不灭时？

▶▶▶ 19, 28页

对产品有疑问？

▶▶▶ 26~29页

型号
VC-CL1400AC(R)
VC-CL1400BAC(N)

目录

使用前

安全注意事项·····2~5

注意事项·····6

各部分名称

附件确认·····6~7

充电注意事项·····8

产品使用方法

清洁·····9

·指示灯·····9

·灰尘感应器·····9

存放说明·····10~11

附件的使用·····12~16

使用后

清理灰尘·····17~18

清洁保养·····18~23

·整机·壁挂支架·····18

·附件·灰尘感应器·····19

·地刷·电动棉被刷·····20~21

·尘杯·尘杯过滤棉·····22~23

下面场景时

产品规格·····24

单独售卖部品·····24

电池更换要求及处置方法·····25

故障现象 常见问题·····26~29

[整机]或[地刷电动毛刷]停止旋转时·····29

RoHS·····30

保修及售后服务·····31~32



- 非常感谢您此次购买东芝吸尘器。
- 为了正确并安全使用本产品，请在使用前仔细阅读并充分理解此使用说明书。阅读后请妥善保管，以便随时浏览。
- 使用前请务必阅读「安全注意事项」。
- 请将包装用的瓦楞纸分类回收。
- 废弃产品时，请按照当地法规进行妥善处理。
- 插图仅供参考，请以实物为准。

安全注意事项

请务必遵守

为了避免给使用者及他人的生命或财产造成损害，请务必遵守以下事项。“标识说明”中解释了错误操作可能带来的损坏的程度；“图形符号说明”中解释了对应图形符号的含义。

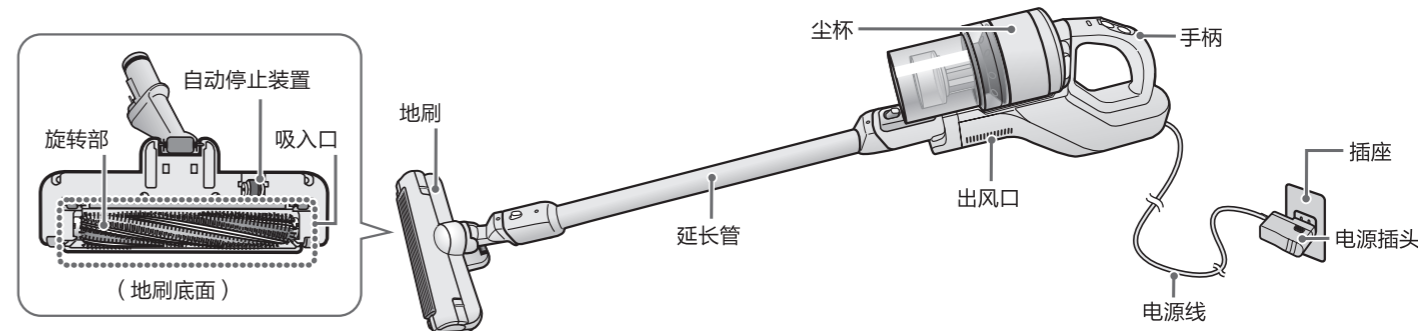
标识说明

	危险 若违反带有此标志的注意事项，很可能导致死亡或重伤。 ^{*1}
	警告 若违反带有此标志的注意事项，有可能导致死亡或重伤。 ^{*1}
	注意 若违反带有此标志的注意事项，有可能导致轻伤 ^{*2} 或财产损失 ^{*3} 。

※1: 重伤是指失明、烫伤（高温/低温）、触电、骨折和中毒等可能留下后遗症，以及需要住院或长期去医院接受治疗的严重伤害。
 ※2: 轻伤是指无需住院或长期去医院接受治疗，伤势较轻的创伤、烫伤，触电等情况。
 ※3: 财产损失是指受损范围波及房屋，家具，家畜及宠物等的损害。

图形符号说明

	表示禁止做该图形及图形旁边文字所描述的事项。
	表示必须遵照该图形及图形旁边文字所描述的事项。
	表示需要注意该图形及图形旁边文字所描述的事项。



关于本机·附件

警告

■ 防止火灾、触电或短路

正确使用电源，插头，电源线及电源适配器

<p> 禁止</p> <ul style="list-style-type: none"> 为防止触电、短路或起火，若电源线、插头出现破损或插座松动时，请不要使用 防止触电、短路或起火。 请勿在通电的电源适配器上放置或覆盖可燃物，并且请不要在散热不畅的场所使用 防止内部温度的上升导致火灾、烫伤或故障。 请勿用湿手插拔插头 防止触电或受伤。 	<ul style="list-style-type: none"> 请勿弯曲、拉伸，扭曲、捆扎、夹住电源线或在电源线上放置重物，请勿使用电源线缠绕电源适配器 请勿让电源线卷入地刷的旋转部分 请勿用钉子等固定电源线 请勿用力拉扯电源线 防止电源线的破损而引起火灾或触电。 	
---	--	--

<p> 指示</p> <ul style="list-style-type: none"> 使用交流220V的插座 防止触电或引起火灾。 请不要使用插排 电源适配器掉落，或受到强烈撞击等情形，请务必将插头从插座中拔出 防止触电或发热而引起火灾。 	<ul style="list-style-type: none"> 请定期用干抹布擦拭插头及插座上的灰尘 充电中务必保证电源插头完全插入到插座根部 防止触电或发热而引起火灾。 	
--	---	--

分解禁止

严禁改造机体或附件，严禁擅自更换电池；并且，除专门维修技术人员外，请勿拆卸或修理本产品

- 防止火灾、触电或受伤。
- 如需修理，请联络您购机的商店。

禁止

请勿面向火或火炉使用吹气嘴

- 防止火灾，受伤。

警告

禁止潮湿

严禁在厕所或浴室等积水处使用（可水洗部品除外）请勿在潮湿处充电或保管吸尘器

- 防止触电或故障。

禁止

请勿将吸尘器保管在火、电暖炉旁、阳光直射处或烈日下的汽车内等高温场所

- 防止发热·冒烟·破裂或起火。

请勿在灯油、汽油、稀释剂、可燃气体（喷雾）等易燃物，烟头等带火星的物体、墨粉等可燃物、地毯清洁剂等泡沫状物体的附近使用吸尘器，或者让吸尘器吸入以上物体

- 防止破裂·火灾·触电或受伤。

禁止

不可使用非专用AC适配器及电源线进行充电另外，也不可用品体的附属AC适配器，电源线去充电其他产品。

- 防止因电压和（+）（-）极装反而引起电池漏液，火灾发热，破裂。

不可将金属类物品插入本体或者延长管的接点，本体的插头接口以及各个插头内，也不可有垃圾附着。

- 防止发热，起火，触电，破坏。

禁止

请勿在未安装尘杯的状态下使用吸尘器

- 防止受伤或故障。

指示

规定充电时间已过，但仍未充满时，请将插头从插座中拔出，停止充电

- 防止发热或起火。

指示

发生如下异常或故障时，请立即停止使用

为防止出现冒烟、起火或触电等事故，请立即关闭主机电源，拔掉电源适配器的插头，并向所购买店铺或售后服务咨询维修检查事宜。

- 打开电源，吸尘器却不运转。
- 移动电源线时，充电头接触不良。
- 吸尘器时不时停止运转。
- 吸尘器运转过程中，发出异常声音。
- 主机或电源适配器出现高温或变形。
- 产生烧焦味道。

■ 防止受伤或烫伤

禁止

充电完成后，请勿立即触摸整机插头接口及电源适配器的插头内部

- 防止烫伤

充电及使用整机时，请勿让婴幼儿靠近；请勿让婴幼儿将吸尘器当作玩具玩耍

- 防止触电或受伤。

禁止触碰

请勿触摸地刷底部的电动毛刷、自动停止装置或触摸靠近整机的出风口附近

- 防止手等其他部位受伤或烫伤。
- 请特别注意儿童的安全。

安全注意事项 (接上页)

关于机体·附件

⚠ 注意

■防止火灾、触电或短路

- 禁止** 请勿靠近烟火
 - 防止因整机或电源线等变形而引起短路或起火。
- 禁止** 请勿在吸入口堵塞的状态下,长时间运行本产品。
 - 防止因过热引起整机变形或起火。
- 请勿堵塞出风口
 - 防止火灾。
- 请勿使电源适配器附着液体
 - 防止触电,因短路、过热而引起产品变形、起火或故障等。



- 指示** 请正确安装尘杯、排气清洁过滤棉;当过滤网破损或老化时,请进行更换
 - 防止马达或控制回路冒烟、起火或故障。

- 充电时,请将电源适配器的插头准确插入整机的插头接口内。
 - 未准确插入可能引起火灾或触电

正确使用电源、电源插头、电源线及电源适配器

- 指示** 严禁拽住电源线拽拔插头,请先握住插头后拔下
 - 防止因插头变形,电源线损坏而引起的触电、短路及火灾。
- 不充电时,请将电源插头从插座上拔下
 - 防止意外受伤,触电及因漏电而构成的火灾。

■防止受伤、烫伤或产品破损

- 禁止** 请勿在操作开关打开的情况下将产品放置一旁
 - 防止损坏电池性能。
- 禁止** 请勿将整机靠在墙壁上
 - 防止因产品翻倒导致整机破损、地板刮花或用户受伤。
- 请勿在电源适配器上放置东西或者将其放置在易掉落的地方
 - 防止AC适配器破损、地板刮花,触电,受伤或烫伤。
- 请勿手持软管或尘杯提起整机
 - 防止整机、软管破损,或因整机掉落而导致地板刮花、用户受伤。

- 吹气嘴**
 - 请勿将吹气嘴当作玩具玩耍
 - 防止用户受伤或产品损坏。
 - 请勿面向人使用
 - 防止用户受伤。
 - 请勿堵塞吹气嘴前端
 - 防止过热而引起本体变形,故障或用户受伤。

- 指示** 搬动整机时,请务必握住手柄
 - 防止整机变形,受伤。
- 指示** 清洗的部品请置于无阳光直射场所阴干
 - 防止变色变形。

关于电池(锂离子电池)

※需要更换电池时,请咨询您购机的商店。(除非产品废弃,否则请勿打开电池盖)

⚠ 危险

■防止火灾、产品破损

- 分解禁止** 请勿拆卸、改造电池
 - 防止电池漏液、发热、破裂或起火。
 - 为了防止发生危险,电池内置有安全装置。一旦安全装置受损,可能导致过电流,出现自行充电或放电,或者无法控制充电的情况。



- 禁止** 请勿用针刺刺、锤击、踩踏或投掷本产品,以免给产品带来强烈的冲击
 - 在火或电暖炉旁,阳光直射处或烈日下的汽车内等高温场所,请勿放置本产品或进行充电。
 - 防止发热、冒烟、破裂或起火
 - 液体附着在地板上时可能会给地板造成损害

- 禁止** 请勿用铁丝等金属物连接端子
 - 防止电池漏液、发热、破裂或起火。
- 禁止** 请勿使用本机标配电池型号以外的电池
 - 防止电池漏液、发热、破裂或起火。
- 请勿将电池投入火中或加热电池
 - 防止电池漏液、破裂或起火。
- 请勿将电池放入或放置在微波炉或烤箱上
 - 防止发热、喷出气体或起火。

- 禁止潮湿** 请勿使本产品接触清水或海水等,以免受潮
 - 防止发热或起火。

■防止受伤

- 指示** 产品内部漏液进入到眼睛时,请立即用清水冲洗并接受医生的治疗
 - 防止眼睛机能受损。

⚠ 警告

■防止火灾、产品破损

- 禁止** 请勿拆卸外壳或使其受损
 - 防止短路、发热、破裂或起火。
- 禁止** 当产品掉落导致电池漏液、异味、变色、受损或其他异常时,请停止使用。并且,请勿靠近烟火。
 - 防止发热、冒烟、破裂或起火。
 - 液体附着在地板上时,可能会给地板造成损害。

- 禁止** 不可对非充电式电池进行充电
 - 防止引起火灾,触电,短路。

■防止受伤

- 指示** 当内部漏液粘附到皮肤或衣物上时,请立即用清水冲洗
 - 防止皮肤发炎。

- 指示** 请将电池放置在婴幼儿无法触及的地方
 - 防止触电或受伤。

⚠ 注意

■防止火灾或破损

- 禁止** 不要给电池单独进行充电
 - 防止电池漏液、发热、破损。

- 指示** 拆卸下将整机与电池连在一起的连接头时将连接头用胶带进行绝缘。
 - 防止发热、冒烟、破裂或起火。

- 指示** 请避免在35℃以上高温,或5℃以下低温环境下进行充电
 - 防止电池无法正常充电或老化。
 - 超过70℃时,可能导致发热、冒烟、破裂或起火。

注意事项

本产品为家用吸尘器

● 请勿用于商业或清扫以外的其他用途

为了防止产生异味、整机故障、尘杯刮花

● 请勿吸入以下物体

- 液体、吸湿剂（吸收湿气）等含有水分的垃圾。
- 附着有宠物等的排泄物的物体。
- 玻璃、针、大头针、刀具等尖锐物体。
- 布（袜子等）大量的砂子（宠物用砂、粉末等）小石子等堵塞网孔的物体。
- 食品包装袋或包装膜等透气性差的物体

为了防止地板、榻榻米、地毯、墙壁或家具等刮花，地刷、延长管破损或故障

● 请勿使用整机或软管的前端打扫

● 请勿施加蛮力，而应该单手轻轻滑动地刷

用力撞击墙壁，家具时，可能会使其刮花。对于杉木、扁柏木等较柔软易刮花的木地板，或者在涂抹了石蜡、抛光剂的地板上使用时，产品可能会轻微划伤地板表面。

● 当地刷底部的轮子或起毛布磨损时，请勿使用
请在用本产品清扫前进行检查。

● 在表面较硬，凹凸不平的混泥土地面时，请勿使用本产品

防止地刷的轮子及起毛布磨损。

● 使用吸尘器清理砂子后，请去除附着在地刷底部的轮子、地刷起毛布上的砂子

● 请勿手握延长管进行清扫

可能会对延长管及地刷施加蛮力。

● 存放本产品时，请确保延长软管没有被拉伸
软管被拉伸后，可能不能恢复原形。

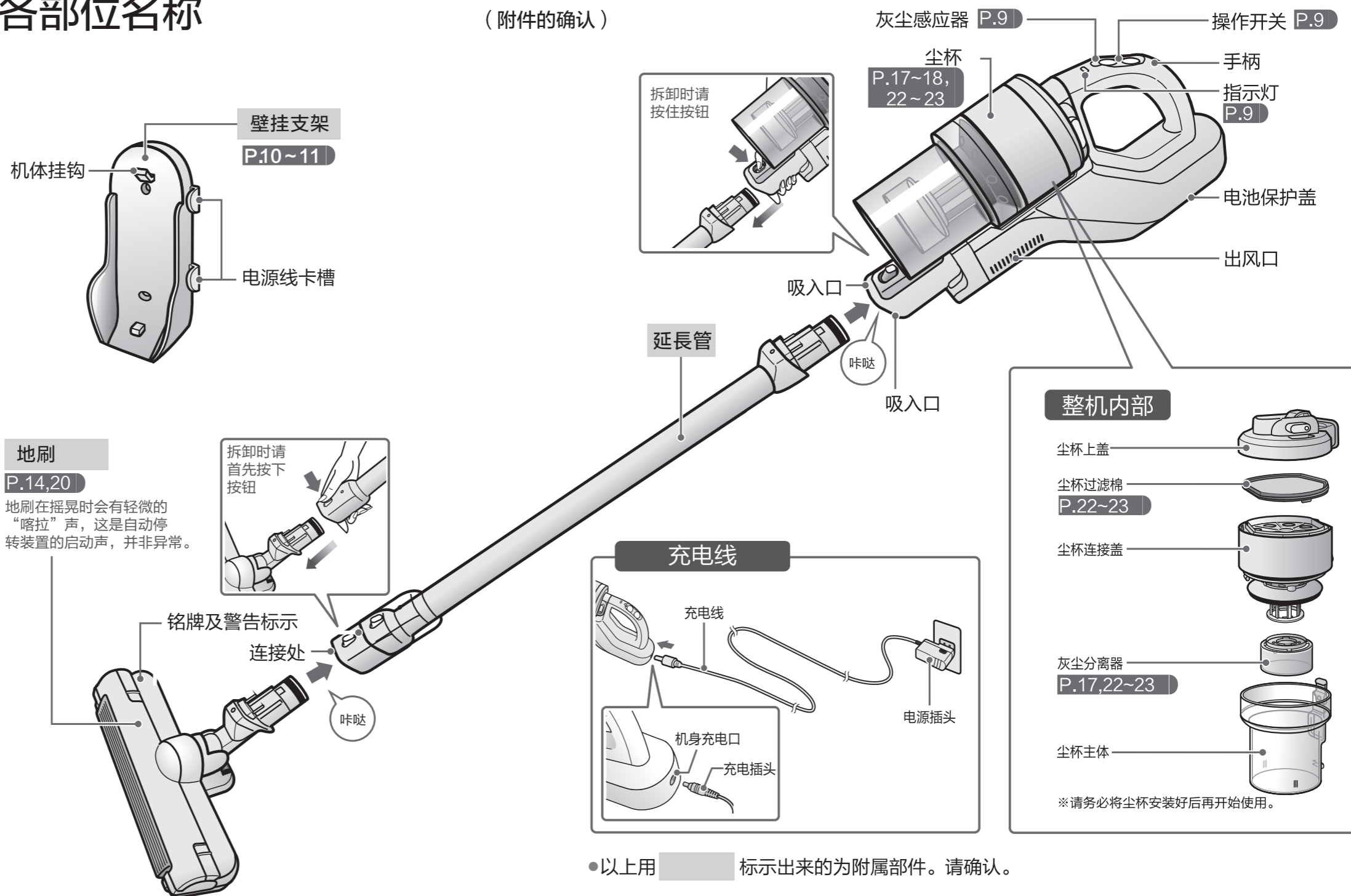
● 请勿对延长软管施加蛮力、悬挂重物或者踩踏
软管被挤压，可能导致清扫时灰尘堵塞。

请协助回收

● 整机内置的电池是珍贵的资源

废弃产品时，请勿随意丢弃电池。请送到附近的充电式电池回收店铺。电池的拆卸方法请参照25页。

各部位名称



注意事项 / 各部位名称

附属品

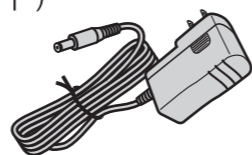
尘杯清洁刷 (1个)



● 附带在尘杯盖上。

P.17

AC适配器 (1个)



缝隙吸嘴 (1个)

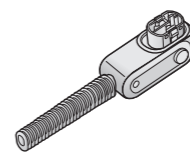


圆刷 (1个)

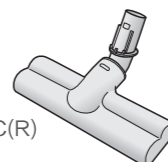


● 请参照12,15页进行安装

吹气嘴 (1个)



棉被刷 (1个)

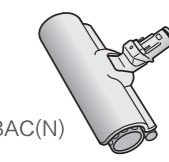


※仅限VC-CL1400AC(R)

延长软管 (1个)



电动棉被刷 (1个)



※ 仅限VC-CL1400BAC(N)

充电注意事项

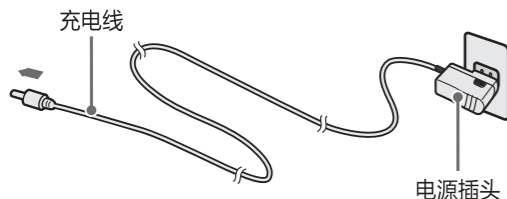
注意 ！ 请避免在35℃以上高温，或5℃以下低温环境下进行充电

- 为防止电池无法正常充电或老化。
- 超过70℃时，可能导致发热、冒烟、破裂或起火。

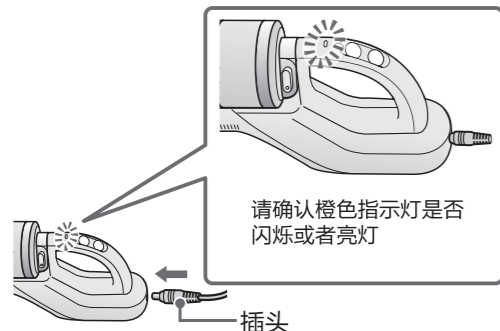
■ 出厂时，电池未充电。在第一次使用前，请务必将电池充满（指示灯灭灯为止）。

整机充电 ※使用壁挂式支架，整机在挂墙状态下也可以进行充电 **P.10**

1 将电源插头插入插座



2 将插头插入本体插头接口



● 指示灯闪烁或者亮灯。（开始充电）

约5个小时充满
（根据室温及剩余电量会有所差异）

充电结束

● 指示灯熄灭（电池充满）

※首次使用本产品前，请将电池充满。
电量较少时，可能无法运转。

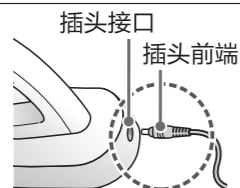
充电中	橙	充电结束
闪烁	亮灯	灭灯
✗ 充电不足，不可运行	电量不满，可运※行，但运行时间可能较短	○ 充满电可运行

※在充满电之前反复使用的话，会缩短电池寿命。

● 产品运行时的指示灯显示请参照第9页。

注意

● 充电刚完成时，整机插头接口及AC适配器插头会有一定程度的发热，请勿触摸。



充电

- 在以下情况中，充电时间可能延长
 - 在室温超过30℃以上的场所充电时停止工作后立马充电时。
- 不管使用时间的长短，使用结束后请进行充电。即使充电结束也无需拔下插头。机器会定期进行补充充电
- 即使充满电，从整机拔下插头或从插座拔下电源插头产品也不能使用数天时，运行时间可能变短
- 机器在充电中无法使用，若未完成充电就取下使用，因为充电不足可能会在使用的半途中突然停止工作。在信号灯熄灯之前请持续充电，并且即使充电结束也请无需拔下电源插头

使用时间

（电池使用初期·20℃时）

	强	自动	节能
电池充满	约8分钟	约8~20分钟	约20~25分钟

※根据清扫场所的灰尘量及使用环境会不同。

● 运行时间约剩余1分钟时，充电、运转指示灯的橙灯会闪烁提示。

长时间不使用时

- 长时间（2个月以上）不使用时，请将电源插头从插座。但是，电池不进行充电放置一旁，会导致电池老化。为了防止电池老化请每2个月插上电源插头充满一次电

提示

- 充电过程中，整机，电源插头或电源适配器会有一定程度的发热，并非异常。
- 充电线连在整机上时不可运行。
- 当电源插头插在插座上，大约消费0.3W电力。

清洁

为了防止堵塞尘杯、延长管或地刷的风道，请事先清理如大纸片、包装膜等大块灰尘。

1 拔出电源适配器的插头

※请勿在连接插头状态下使用。



2 按下 **强节能** 或 **自动关** （开始清扫）

※将插头从整机上拔出时不能立即启动。请等待约3秒。

选择吸力进行清扫时

每按一次，会在「强←→节能」之间切换

「强」 ●适用于需要强吸力时

「节能」 ●适用于短时间清扫时
●出现吸住窗帘等情形时，请使用此模式
※请根据清扫场所的灰尘状态，选择合适的吸力

选择自动模式进行清扫（运转停止时按压）

※可根据清扫场所的灰尘状态，自动控制吸力。

节能暂停功能

- 地刷（自动停止装置 **P.14**）从地面抬起约3秒，运行暂停（指示灯绿灯闪烁）。将地刷再放到地面上时，就会再次开始运行。
※即使地刷放置到地面上，但若自动停止装置没有接触到地面时，则仍然不能运行。
※暂停运行时，按下运行开关，会再次运行。（以暂停运行前的吸力进行运转）
- 暂停的状态若持续1分钟以上时，运行就会停止（充电、运转指示灯熄灭）
若将地刷放置到地面上，但运行仍未再次启动时，请按下操作开关开始清扫。
- 使用地刷以外的附件进行清扫时，节电暂停功能无效。并且，将地刷连接到延长软管进行打扫时，节电暂停功能也不会启动。

3 按下 **自动关**

吸尘器会停止运转（运行中按压）

4 清扫结束后充电 **P.8**

提示

● 由于吸入口内部的感应部脏污时不能正确检测到灰尘，灰尘感应指示灯可能会亮灯或者不熄灭。这时请进行清洁 **P.19**

充电、运转指示灯

■ 根据充电及运转状况亮灯或闪烁。

运行中		绿灯点亮
节能暂停		绿灯闪烁 绿灯闪烁将地刷放到地面后，会再次开始运
剩余电量不足		橙灯闪烁 可运转时间不足1分钟。 ※运行停止后指示灯闪烁提示30秒 ※电池余量不多时，即使按压操作开关也不可运行，指示灯会有5秒的闪烁。
停止运行		灭灯 ※充电时的信号请参照第8页

操作开关

绿：运行
橙：充电

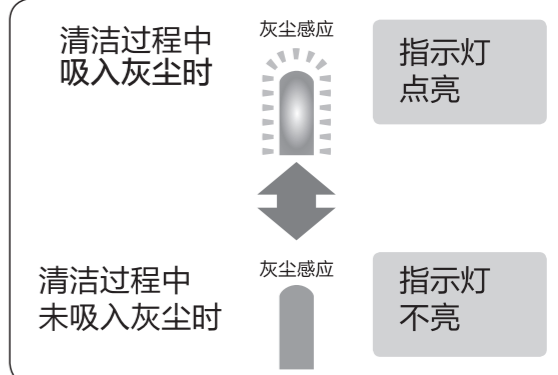
灰尘感应

强
节能

自动
关

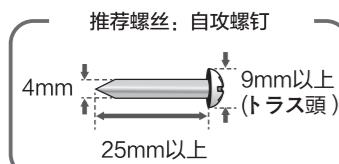
灰尘感应器

■ 灰尘感应器能检测到眼睛看不见的灰尘，并通过感应指示灯亮灯提示。



存放说明

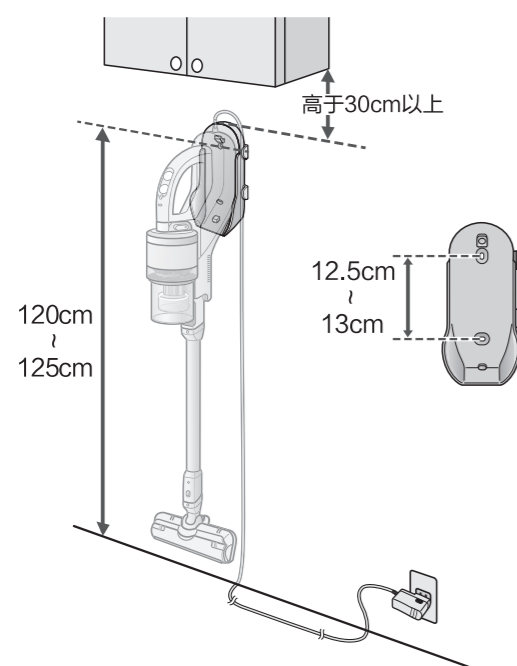
壁挂支架安装方法



安装壁挂支架的螺丝等并未随吸尘器提供。请自行确认墙壁的厚度，材质和强度，使用能牢固固定支架的螺丝。请事前确认安装时未穿透墙壁背面的气管水管等管道和接线，请在有横梁和支柱的场所使用合适的工具进行安装。并且遵守地方行政法规，条例与居住规章等。

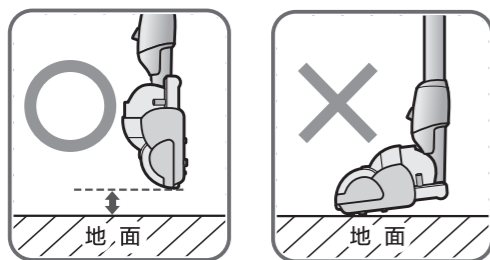
1 位置

- 参考图示位置

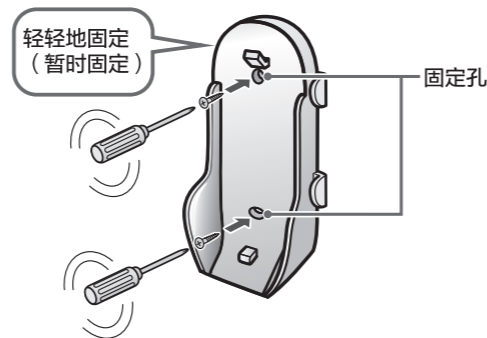


- 地刷不接触地面

※ 地刷接触地面时，整机无法保证可以牢牢地固定在壁挂支架上。（整机掉落可能引起地面刮花，破损或用户受伤等情况）



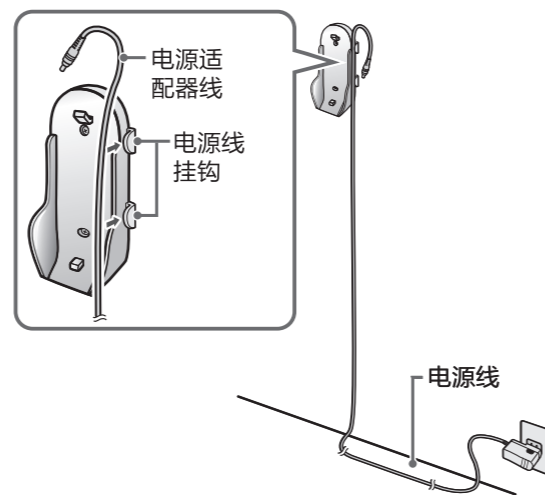
2 用螺丝等固定壁挂支架的固定孔（暂时固定）



3 确认壁挂支架有没有歪斜，用螺丝等准确地安装

- 请确认有没有晃动。

4 电源线穿过电源线挂钩



注意

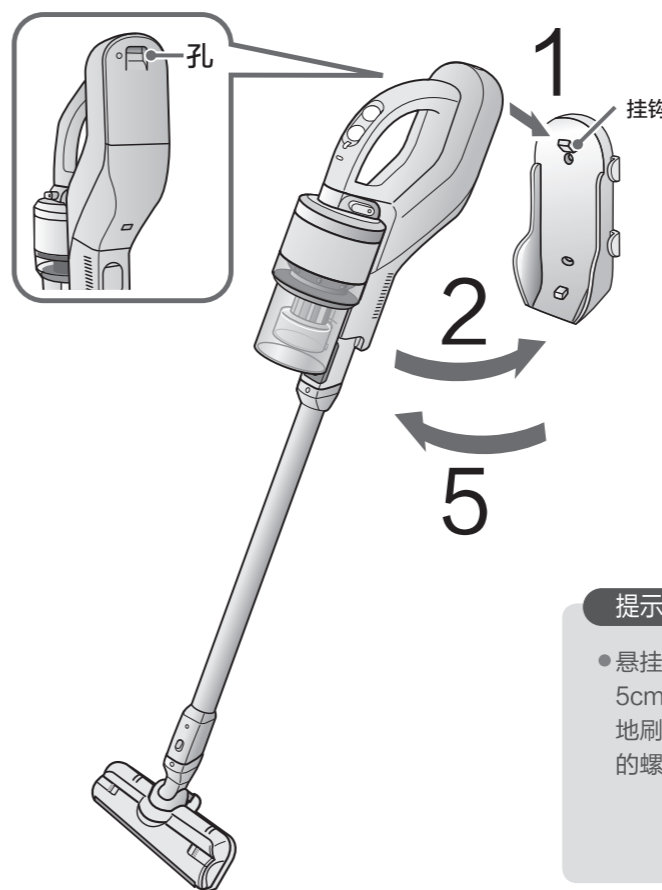
- 请勿安装在石膏板或厚度为10mm以下的木板等强度弱的墙面上。（整机掉落会导致人员受伤，地板划伤，墙壁破损）
- 请勿安装在金属墙面上。（防止因漏电引起火灾和触电）
- 请确认安装壁挂支架的墙壁没有凹凸不平（防止因整机跌落引起地面刮花，破损和用户受伤）
- 定期确认壁挂支架是否晃动，螺丝等松动时请重新拧紧。（防止因整机跌落而引起的地面刮花，破损和用户受伤）
- 请避免将壁挂支架安装在35℃以上高温，或5℃以下低温场所。（防止无法正常充电和电池老化）

壁挂存放（使用壁挂支架的充电存放）

使用附件壁挂支架可将整机存放于墙壁上。请务必在安装延长管与地刷的状态下进行存放，并且在存放的状态下请勿运行。请准确的按照“壁挂支架安装方法”安装壁挂支架。

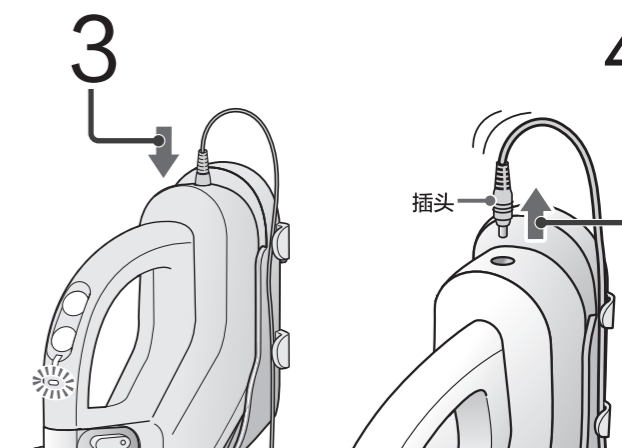
悬挂整机

- 1 将整机的孔挂于壁挂支架的挂钩上
- 2 整机贴近墙壁悬挂
- 3 电源适配器插头插入整机的插头接口



取下整机

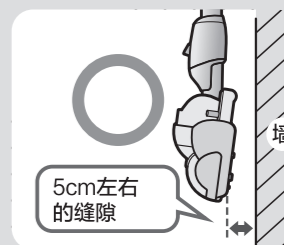
- 4 拔出电源适配器插头
● 边拧住插头边拔，更容易拔出插头
- 5 取下整机



请确认信号灯（橙色）闪烁后变为常亮。

提示

- 悬挂整机时，确保地刷与墙壁之间有5cm左右的缝隙。
- 地刷与墙壁接触时，请确认壁挂支架的螺丝没有松动。



注意

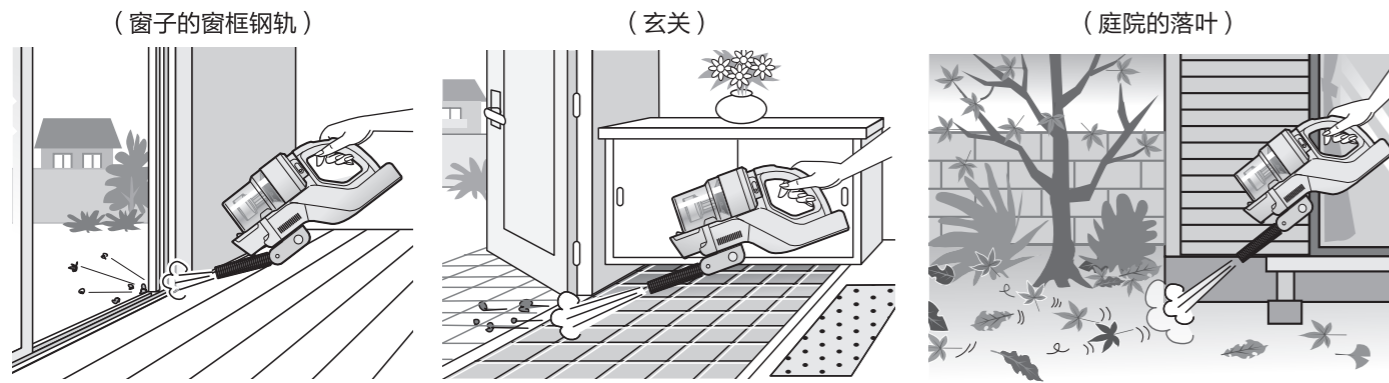
- 请务必拔出电源适配器插头后再取下整机。（防止墙壁破损和由于卷线破损引起火灾与触电）
- 存放于墙上时，请务必使用附件壁挂支架，请勿靠墙竖放（防止因翻倒引起的整机破损，地面刮伤，用户受伤）
- 请勿对壁挂支架施加蛮力（防止破损）
- 请勿长时间放于阳光直射场所（防止变色）
- 存放时，请勿让脚或物品碰撞到地刷和延长管。（防止因整机落下引起地面和墙面的刮伤或破损）
- 请勿在缝隙吸嘴连接延长管的状态下放置于墙壁上（防止地面刮伤）

附件的使用

吹气嘴的使用

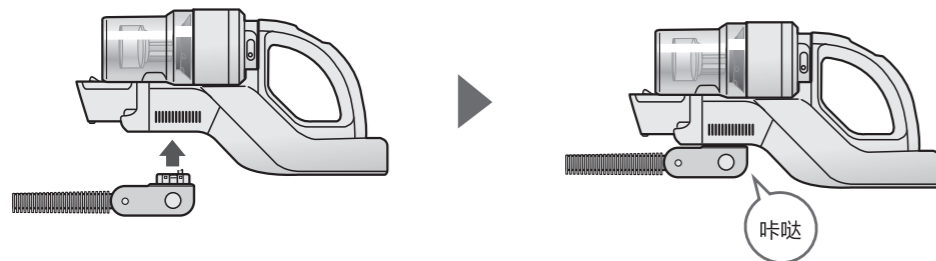
吹起灰尘后进行清洁

在这些场所使用非常方便



1 安装吹气嘴

请务必在停止运行的状态下安装吹气嘴



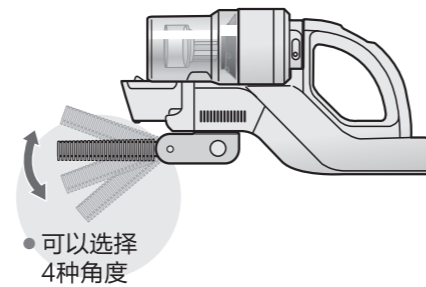
2 连接2次 ^强 _{节能} 使用 (节能) 模式 (运行开始)

每按一次, 会在「节能←→强」之间切换

「节能」●普通的风量清洁

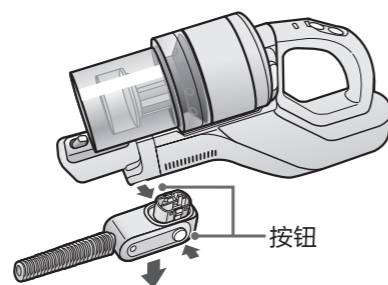
「强」●强风进行清洁

※也可用(自动)模式, 灰尘感应器有反应时吹出的风可能会突然变强。推荐使用(节能)和(强)模式进行清洁。



3 按下 ^{自动} _关 (运行停止)

4 按着按钮拆卸吹气嘴

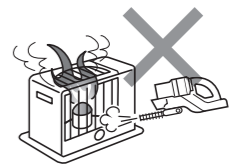


警告



请勿面向火焰使用吹气嘴

防止火灾和受伤。



注意

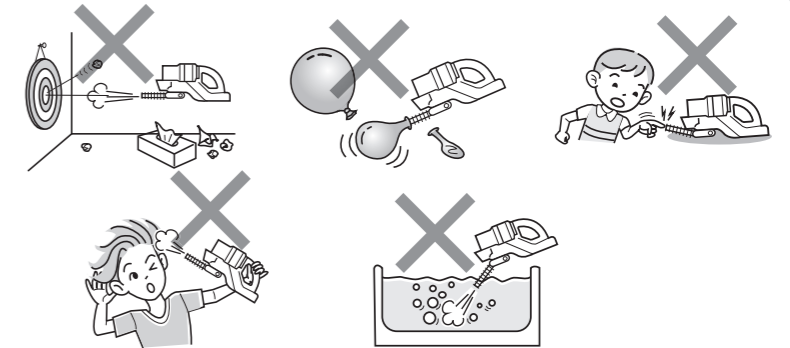


请勿当作玩具玩耍

防止受伤和破损。

请勿对着人使用

防止受伤。



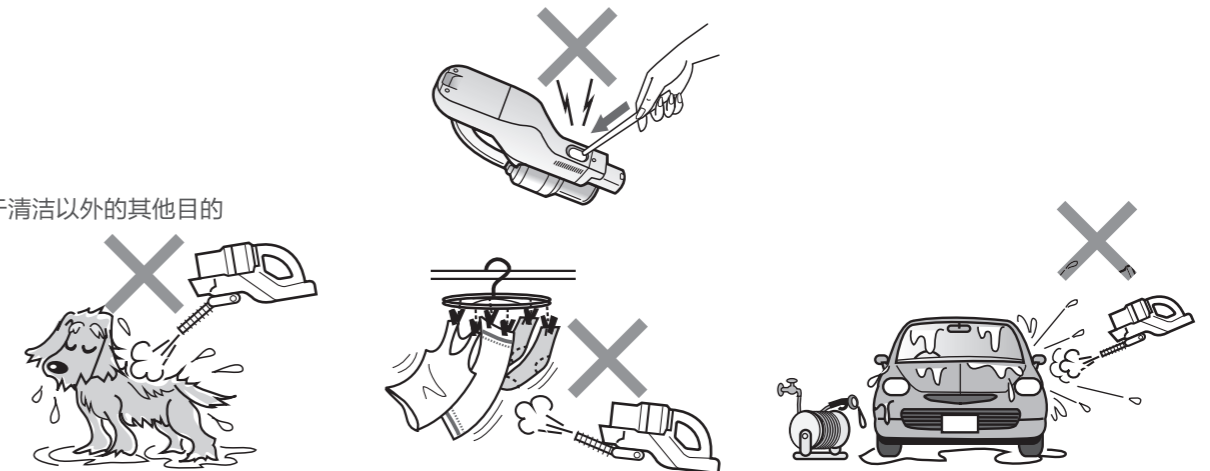
提示

- 粘住的灰尘可能无法吹出。
- 由于马达发热而吹出热空气可能使吹出的风和喷气吸嘴变热。

注意

- 吹气时从整机的吸入口进气, 注意请勿吸入周围的物体
- 吹气时请勿堵住整机的吸入口和喷气吸嘴的前端。(防止过热而引起整机变形, 故障和用户受伤)
- 请勿握住吹气嘴向上提起整机向上(防止因整机跌落而引起破损, 地面刮花和用户受伤)
- 请勿在吹气时拆下尘杯, 否则吹出的强风可能会吹飞周围的物体(请务必安装尘杯后使用)
- 吹气时可能灰尘飞扬, 特别是在室内使用时请打开窗户, 或者戴上口罩。
- 在室内使用时, 可能家具倾倒是损坏, 或飞扬的灰尘落于家具或地面, 使用前请确认周围的环境
- 在阳台等高处使用时飞扬的灰尘可能落于台阶下面, 使用前请确认台阶下面的安全。
- 进行普通吸尘清洁时, 请拆卸吹气嘴。周围的灰尘可能飞扬。
- 请勿堵塞吹气嘴的前端(防止破损和受伤)
- 吹气接口不插入吹气嘴时无法打开, 请勿使用蛮力打开(防止整机破损, 故障)

- 请勿使用于清洁以外的其他目的



附件的使用 (接上页)

警告

请勿触摸地刷底部旋转部分、自动停止装置等，或者整机出风口附近。

- 禁止接触
- 防止手等部位受伤或烫伤。
 - 请特别注意儿童的安全。

移动时……

请握住手柄

请握住手柄移动，移动时，若各部件间安装不良，整机可能掉落，刮花地面。

请握住手柄

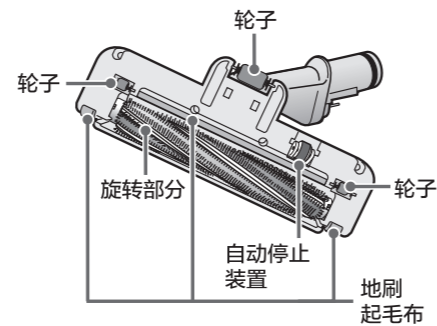


地刷

■ 轻轻在地面滑动

将地刷放置到地面后，电动毛刷会旋转进行清洁。离开地面后，自动停止装置启动。为了防止发生危险，电动毛刷会自动停止旋转。

- 使用时，请轻轻将地刷放置到地面上。若是乱扔地刷，自动停止装置可能会启动，电动毛刷会停止运转。
- 根据地毯的种类，电动毛刷可能停止运转。（电热毯、长绒或绒毛密度较大的地毯）此时，请按下 **自动天** 停止运行，再按下 **自动天** 或 **强节能**。



地毯的清洁

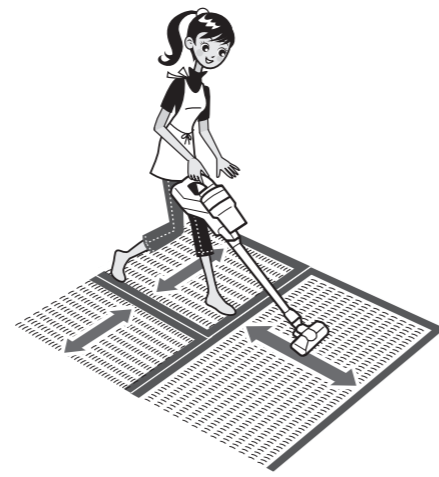
长绒的地毯适用[强]模式。当吸力较强，不容易操作时，请切换到[自动]模式。

清洁新地毯时，尘杯会粘有大量浮毛，使用过程中会慢慢减少。



榻榻米、地板的清洁

沿榻榻米或地板缝隙单手轻轻移动地刷（防止刮花地面）



提示

- 安装延长软管时，地刷的电动毛刷不会旋转。

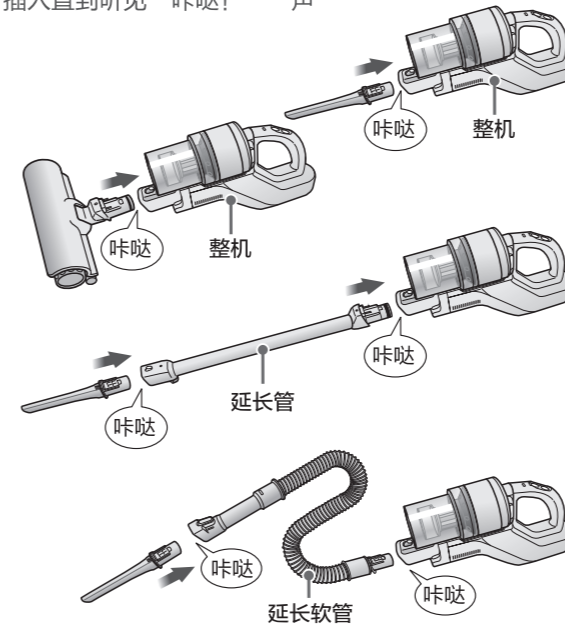
注意

- 当底部的轮子或地刷起毛布磨损时，请勿使用。（防止地面刮花）请联系您购机的商店更换新的部品（收费）。

附件的安装方法

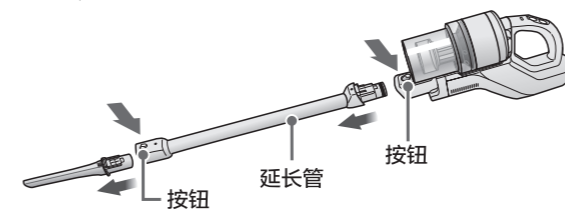
附件能安装到整机或延长软管上

插入直到听见“咔哒！”一声



拆卸方法

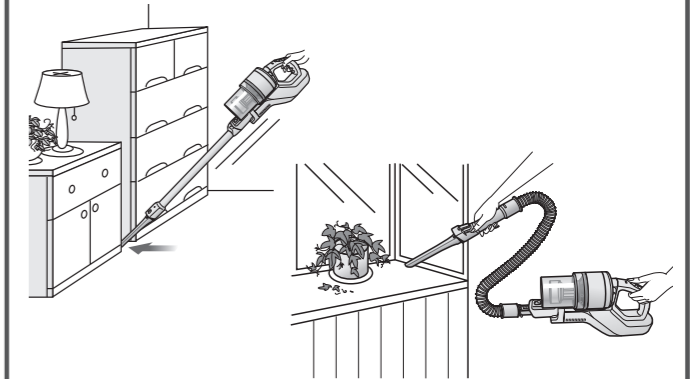
拆卸时，请按住按钮



缝隙吸嘴

适用于家具的缝隙或窗框等较细的场所

■ 通常，按压2次 **强节能**，切换到节能模式进行清洁。

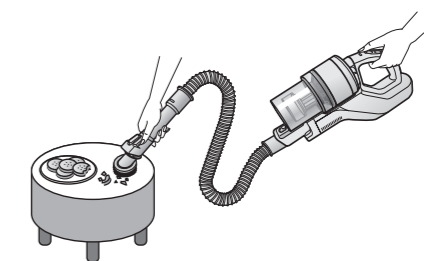


注意

- 请勿在地面上使用缝隙吸嘴。（防止刮花）

圆刷

桌子及柜橱上面的清洁



注意

- 请勿强力将圆刷按压到地面、家具或小物体上。（防止刮花）

棉被刷

※仅限VC-CL1400AC(R)

棉被等寝具的清洁

■ 通常按压2次 **强节能**，切换到节能模式，在棉被上前后移动来进行清洁。

- 清洁毛毯时，可将其边缘卷入棉被里，会比较容易操作。

- 吸附较强的时候，为了减弱吸附，可降低角度，轻轻移动棉被刷。



注意

- 此为寝具专用刷子。请勿在地毯、榻榻米或地面等非寝具的地方使用。（防止破损）
- 请勿强力将棉被刷按压在寝具上。（防止损坏布料）

附件的使用 (接上页)



警告



接触禁止

请勿接触电动棉被刷内部或拍打部，整机吸入口、排气口附近

- 防止手等部位受伤或烫伤。
- 请特别注意儿童的安全。

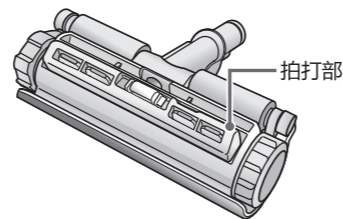
电动棉被刷

※ 仅限VC-CL1400BAC(N)

清扫被褥等寝具

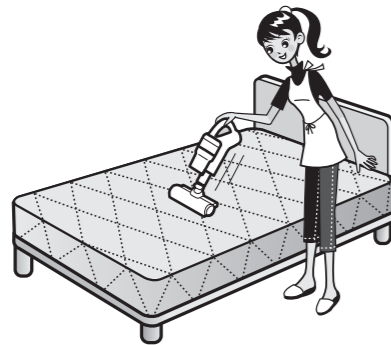
■ 在棉被上前后滑动清扫

- 吸附力较强的时候，为了减弱吸附力，请降低手部位置滑动使用。



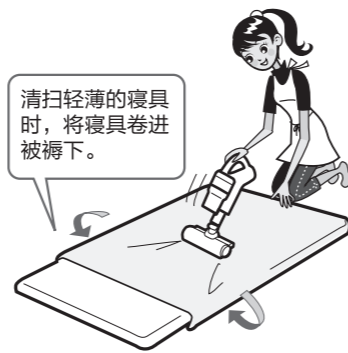
床垫的清扫

床垫等较硬的寝具用「自动」模式清扫，吸力较强，不容易操作时可使用「节能」模式。



床单·毛毯等轻薄的寝具或棉被的清扫

使用「节能」模式。



注意

- 寝具专用刷。请勿在毛毯、榻榻米、地板等寝具以外的地方使用电动棉被刷。(防止损伤)
- 拆下拍打部时，请勿清扫。(防止寝具损伤)
- 请勿在运行过程中安装电动棉被刷，拍打部会突然开始转动。(防止受伤)
- 请勿强力按压在寝具上。(防止寝具损伤)
- 请勿使用电动棉被刷清扫羽绒棉被(防止羽绒损坏)
- 请勿连接在延长管上使用。(防止寝具损伤或受伤)
- 连接延长软管使用时，拍打部将不工作。

清理灰尘

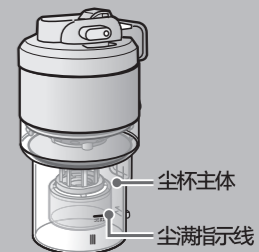
为了保持吸力，结束清扫后，请定期清理灰尘。

清理灰尘前，请先按下 **自动关**，停止运行。

■ 在超过尘满指示线之前，请务必倒掉灰尘。

- 灰尘积压在尘杯中会造成吸力下降。

根据吸入物的种类，在达到尘满指示线之前，吸力有可能减弱。此时，请清理保养尘杯，尘杯过滤棉和灰尘分离器



1 取出尘杯，倒掉灰尘

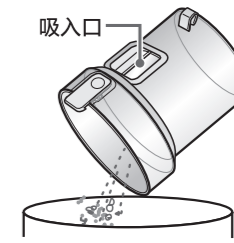
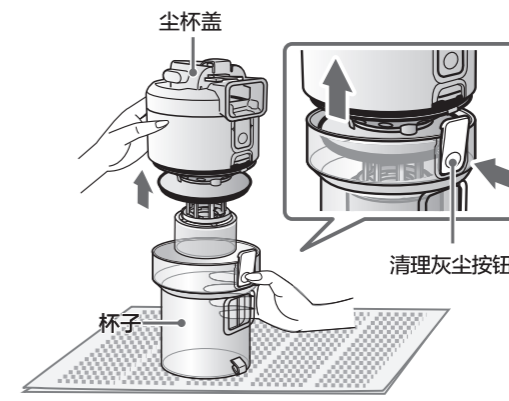
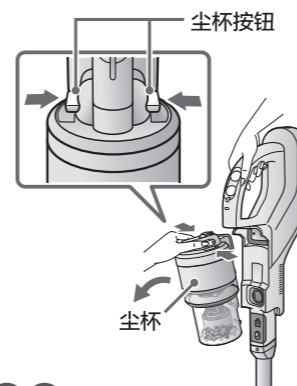
① 使整机处于垂直竖立的状态，按压尘杯按钮，取出尘杯

② 按压清理灰尘按钮，取下尘杯盖

③ 倒掉尘杯中的灰尘

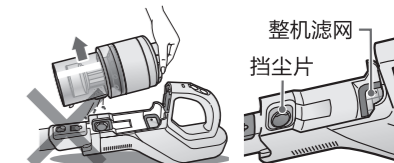
- 请将灰尘倒入能容入尘杯大小的纸袋、塑料袋或灰尘筒中。

※ 取出时，请将吸入口朝上。因为灰尘有可能从吸入口洒落。



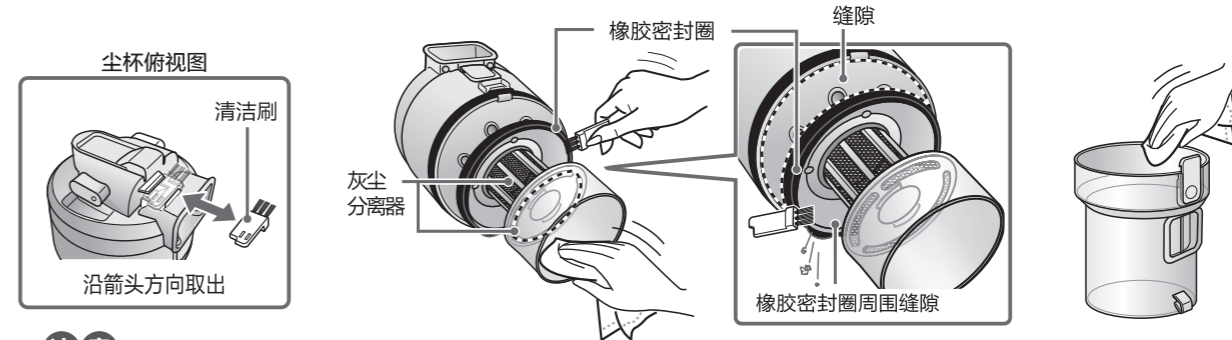
注意

- 因为灰尘可能洒落，请在报纸等上面清理灰尘。
- 请勿如右图所示一样，在整机横放的状态下取出尘杯。因为灰尘可能从吸入口洒落到挡尘片或整机滤网上。若是灰尘洒落，请清理挡尘片和整机滤网上的灰尘。



2 清理尘杯盖及杯子上残余的灰尘

请用附带的尘杯清洁刷或湿布清理尘杯盖上的密封圈和周围的缝隙、灰尘分离器和杯子上边缘附着的灰尘。



注意

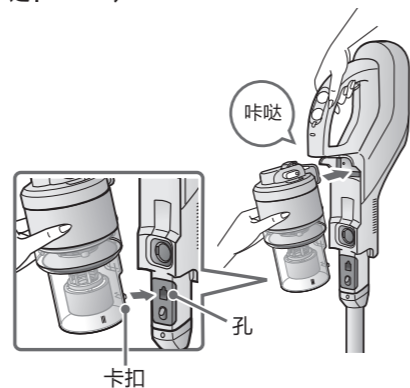
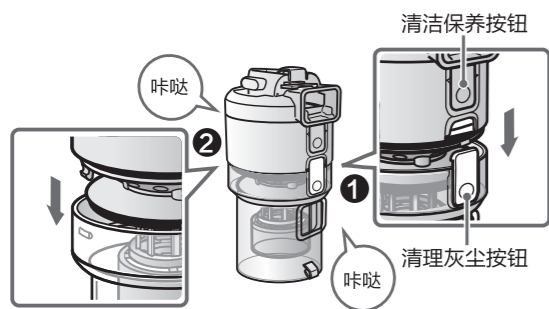
- 请注意玻璃等锐利的灰尘，防止受伤。
- 请勿用力拉扯或随意拆卸橡胶密封圈。(防止故障)
- 请务必安装灰尘分离器。(防止尘杯盖，尘杯过滤棉堵塞)

尘杯可水洗 P.22~23
感觉脏污时，可水洗然后充分阴干。

3 将尘杯安装到整机上

- ① 将清洁保养按钮与清理灰尘按钮对准
- ② 按压直到听见“咔哒！”一声，着实安装并确认没有缝隙

- ③ 将杯子的卡扣插入整机的小孔中，按压直到听见“咔哒！”一声



清洁保养



警告



严禁在厕所或浴室等积水处使用
• 防止触电或故障。

禁止潮湿

为了保证本产品的性能及质量，请遵守以下事项。

- 清洁保养时，请勿使用汽油、稀释剂、酒精、漂白剂、原液洗剂等。并且，请勿放入洗衣机清洗。（防止出现裂纹、变色、掉色）
- 请勿使用硬毛刷进行清洗。（防止部件受损）
- 请勿使用制暖设备、吹风机等进行烘干或吹干（防止出现裂纹或变形）

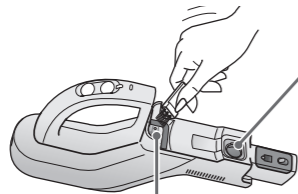
- 完全干透后方可使用。（防止故障） 干燥时间：放置在通风阴凉处约1天（24小时）

清洁保养前，请先按下 ，停止产品运行。

脏污时

整机·壁挂支架

使用干布擦拭



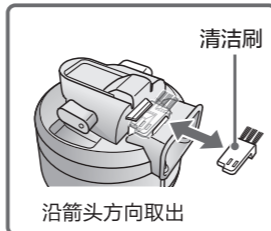
进风滤网

- 请使用附赠的清洁刷清理进风滤网上的灰尘。

挡尘片

- 挡尘片有时会伸入整机内部，但整机开始运转后就会恢复原状。

<尘杯上盖处>

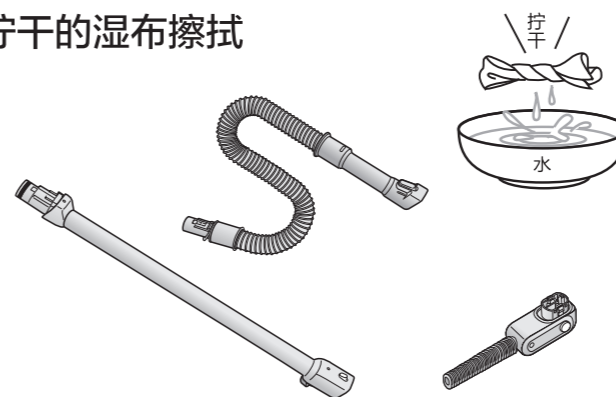


沿箭头方向取出

延长管

延长软管，吹气嘴

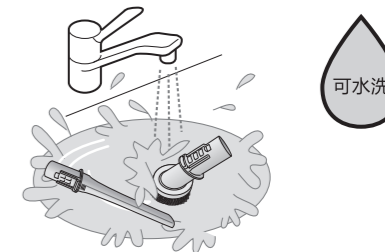
用拧干的湿布擦拭



缝隙吸嘴·圆刷

水洗

- 甩掉水滴并充分阴干。

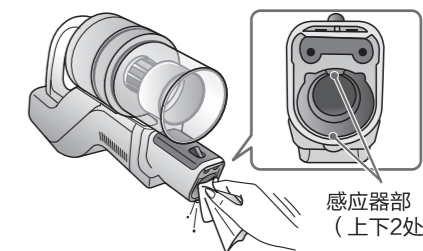
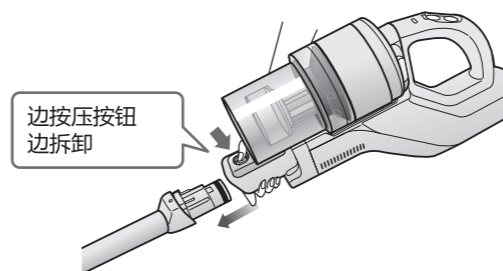


灰尘感应器

…当灰尘感应器的指示灯不亮灯或不灭灯时

1 拆下延长管

2 用柔软干布轻轻擦拭感应器部

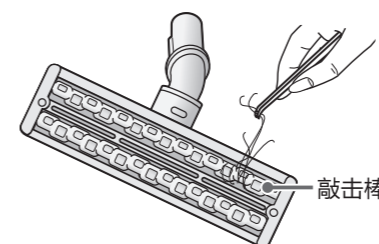


棉被刷

1 去除灰尘

- 棉被刷的敲击棒被毛发或线头缠住时，请用镊子去除。

2 用水清洗后，甩掉水滴并充分凉干。



敲击棒



注意

- 请勿给敲击棒上油。

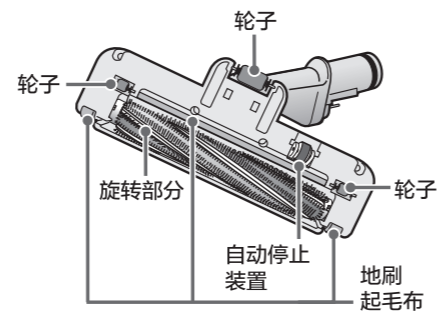
清洁保养 (接上页)

灰尘处理困难, 操作困难时

地刷

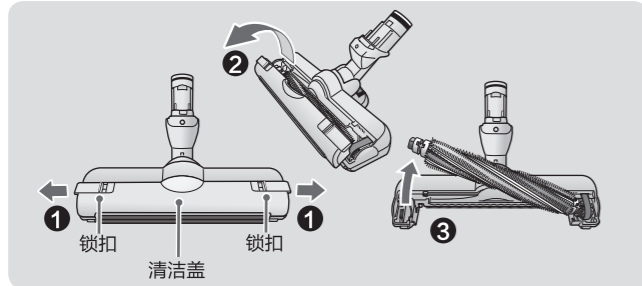
…请一周检查1、2次!

- 当电动毛刷、轮子被灰尘缠绕或脏污时, 请进行清洁保养。被灰尘缠绕时, 轮子和旋转部分会难以旋转。
- 轮子或地刷起毛布磨损时, 可能会损坏地面。请联络您购机的商店进行更换(收费)



1 拆卸清洁盖、电动毛刷

- 将左右两边锁扣向箭头方向拉动
- 将清洁盖向上抬, 然后取下
- 抬起电动毛刷, 从皮带上取下

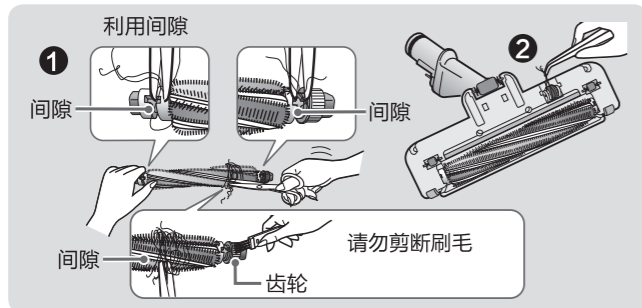


2 清理垃圾

- 用剪刀剪断并清理缠绕在电动毛刷的垃圾。
- 用镊子取出缠绕在轮子、自动停止装置的垃圾。

电动毛刷和清洁盖可水洗。
水洗后, 请充分阴干。

可水洗 OK



注意

- 当垃圾堵塞住地刷的风路时, 请使用一次性筷子等去除。
- 当地刷的过滤器部堆积灰尘时, 请使用缝隙吸嘴去除。
- 除了电动毛刷和清洁盖, 其余均不能水洗。(防止故障)
- 请勿给电动毛刷的两端上油。(防止旋转不良)

3 安装电动毛刷和清洁盖

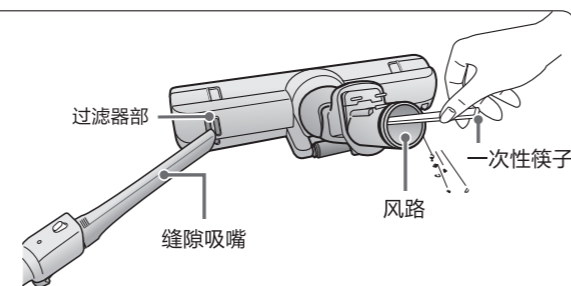
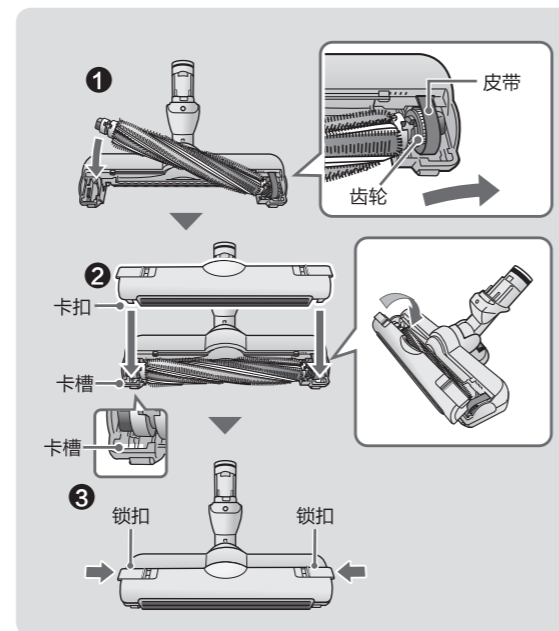
- 将皮带装到齿轮上, 并安装电动毛刷

- 请勿将左右装反
- 齿轮上不安装在皮带上时, 电动毛刷将无法旋转。

- 将清洁盖的卡扣按入卡槽, 沿箭头方向转动清洁盖

- 安装时, 请勿施加蛮力。

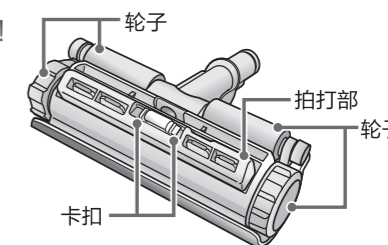
- 请确认好锁扣已牢靠上锁



电动棉被刷

※ 仅限VC-CL1400BAC(N) …请一周检查1、2次!

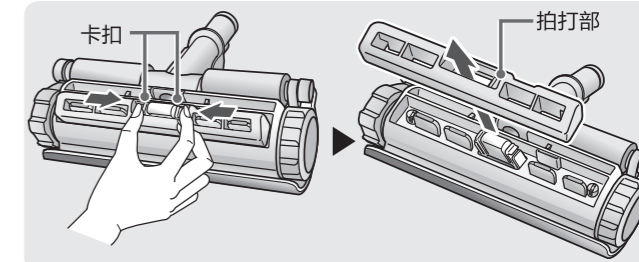
- 从整机拆下电动棉被刷并进行清洁保养。
- 当拍打部或轮子被缠绕或脏污时, 请进行清洁保养。
被垃圾缠绕时, 轮子或拍打部会难以旋转。



1 拆下拍打部

- 按住内侧的卡扣并拆下拍打部。

※ 拍打部不容易拆下时, 请捏住卡扣的顶端部。

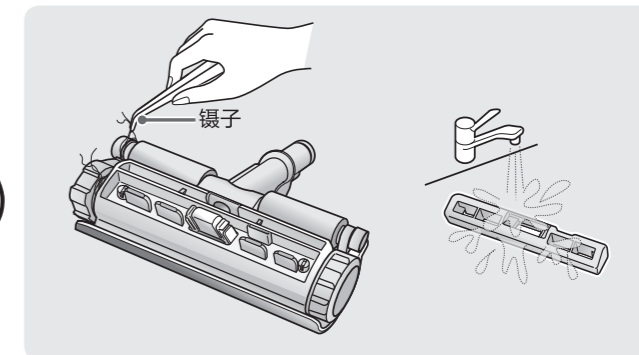


2 去除垃圾

- 用镊子取出缠绕在轮子的垃圾。

拍打部可水洗。
水洗后, 请充分晾干。

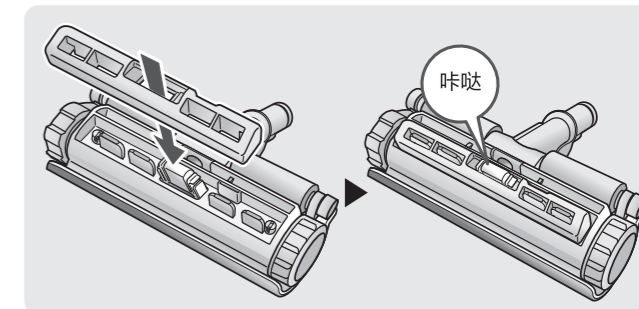
可水洗



3 安装拍打部

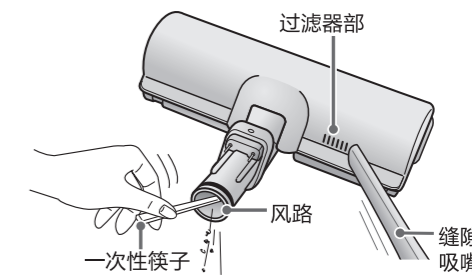
- 插入直到听见“咔哒”一声, 安装牢固。

※ 不能左右反方向安装。



注意

- 当垃圾堵塞住电动棉被刷风路时, 请使用旧的一次性筷子等去除垃圾。
- 当电动棉被刷的过滤器部堆积灰尘时, 请使用缝隙吸嘴去除。
- 拍打部以外请勿清洗。(防止发生故障)
- 请勿对拍打部施加蛮力。(防止损伤)
- 请牢固安装拍打部。如果安装松动的话, 电动棉被刷在运行过程中拍打部可能会掉落。(防止受伤)
- 拆下/安装拍打部时, 请注意不要夹到手等。



清洁保养 (接上页)

感觉吸力变弱时

尘杯、尘杯过滤棉

……可水洗

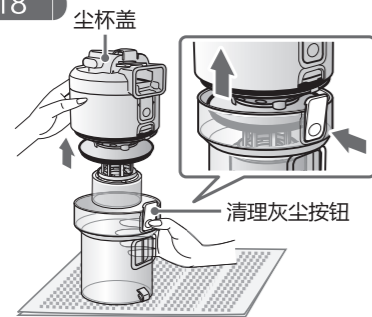
可水洗

拆卸各部件

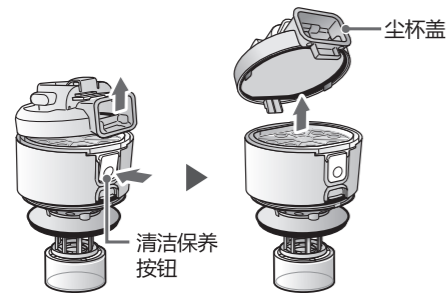
1 拆卸尘杯盖

- 请清理堆积在尘杯中的灰尘。

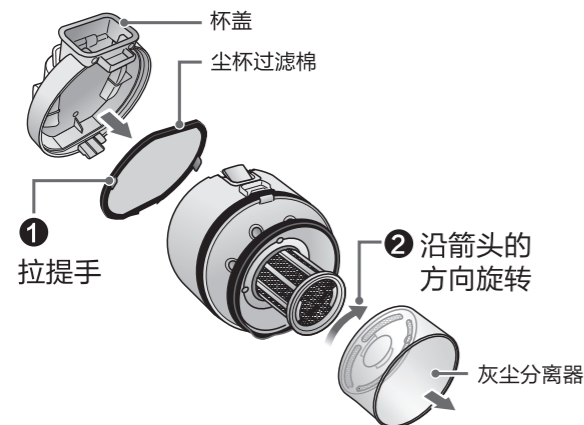
P.17~18



2 按下清洁保养按钮，拆下尘杯盖



3 拆下尘杯过滤棉和灰尘分离器



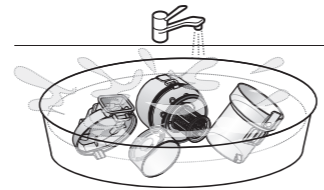
当按照左侧方法进行清洁后灰尘也不掉落或者感觉吸力变弱时

水洗

1 水洗各部件

- 一边搓洗尘杯过滤棉表面一边用水冲洗。请仔细清洗至无水渍。

- 水洗之前，用清水浸泡，灰尘比较容易脱落



2 甩干水

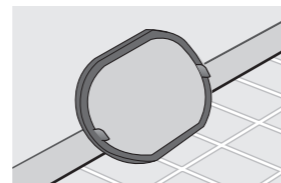
- 请左右扇动甩干尘杯过滤棉至无水沫飞溅



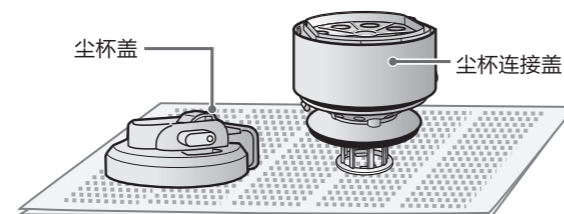
充分晾干

- 请勿使用潮湿的尘杯过滤棉（防止异味，和故障）

- 请将尘杯过滤棉挂于通风性较好场所24小时左右使其干透。



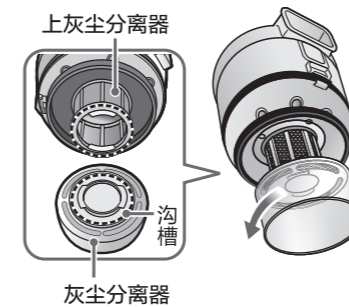
- 请按照下图所示的方向，放置晾干尘杯盖和尘杯连接盖。上下方向不正确时，可能无法完全干透。



各部的安装

1 安装灰尘分离器

将灰尘分离器的沟槽对准上灰尘分离器，沿箭头方向旋转灰尘分离器，即可将其安装



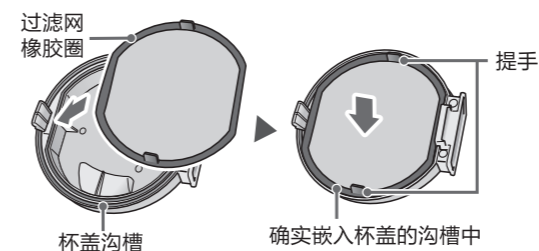
注意

- 请务必安装灰尘分离器（防止尘杯盖和尘杯过滤棉堵塞）

2 安装尘杯过滤棉

将过滤网的橡胶圈嵌入杯盖的沟槽里

- ※ 请勿将尘杯过滤棉的正反面装反。请将提手朝上安装。

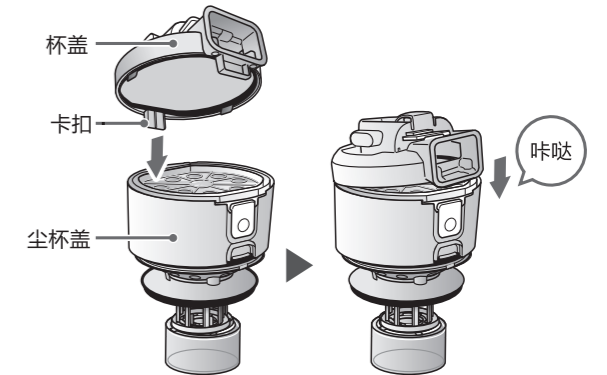


注意

- 请务必安装尘杯过滤棉。（防止马达冒烟、起火或故障）
- 各部件需完全干透后方可装机使用。（防止细菌繁殖，排气异味）如若清洁保养后，仍无法去除异味时，需要更换散发异味的部品。请咨询您购机的商店。
- 请勿对尘杯过滤棉进行搓洗或对其施加蛮力（防止过滤网破损）
- 当尘杯过滤棉破损或者清洁保养不充分时，请勿继续使用。（防止马达冒烟、起火或故障）
- 请勿用力拉扯或随意拆卸橡胶密封圈。（防止故障）
- 当右图中的橡胶密封圈脱落时，请将凸部朝上，对准尘杯盖的沟槽按压，即可将其安装。

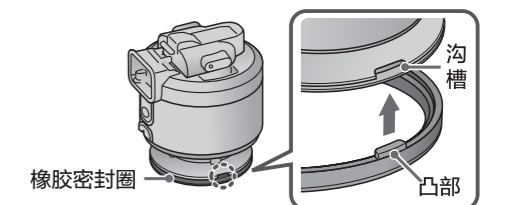
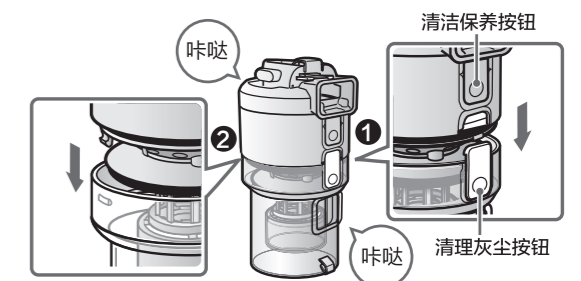
3 安装杯盖

将杯盖的卡扣插入尘杯盖，直到出现“咔哒”声。



4 安装尘杯

将清洁保养按钮和清理灰尘按钮对准按压，直到出现“咔哒”声，不要有间隙。



产品规格

电源 (电源适配器)	输入: 交流100 V- 240 V ~ 50 / 60 Hz 0.25 A 输出: 直流21 V = 0.45 A
消耗电力 (电源适配器)	整机充电时: 约13 W 充电完成后: 约0.3 W / 取下整机时: 约0.3 W
整机电源形式	充电式(电池: 锂电池 18 V = 1.76 Ah 电池节数: 5节)
产品尺寸	使用状态 W 266 mm × H 224 mm × L 1030 mm
	收纳状态 W 266 mm × H 1105 mm × L 234 mm
壁挂支架尺寸	W 103 mm × H 228 mm × L 48 mm
重量	1.9 kg (整机·延长管·地刷总重量)
集尘容量	0.2 L
充电时间	约5小时 *根据室温和使用时间会有不同
续航时间	电池充满时 强: 约8分钟; 自动: 约8~20分钟; 节能: 约20~25分钟 ※电池初始状态, 室温20℃的情况下 ※根据地面材质、清扫场所的灰尘量及使用环境会有所不同
电源线长度	2 m


■抗菌效果

部品名称	抗菌试验机构	试验方法	试验结果	抗菌方法	已进行抗菌处理的部品
地刷	(一财) KAKEN检测中心	JIS L 1902	99%以上	附着在纤维上	滚刷刷毛

单独售卖部品

请到您所购机的卖场以及家电大卖场等处进行购买。(收费)

■需更换的消耗品

尘杯过滤棉	需更换时的情况
	<ul style="list-style-type: none"> 破损·破裂时 发现有异味时 清洁后吸力仍旧比较弱时

电池更换要求及处置方法

警告

禁止拆卸 严禁改造整机·附件以及更换电源线或电池; 并且, 除专门修理技术人员外, 请勿拆卸或修理本产品。

- 防止火灾·触电或受伤。修理时, 请与您购机的商店咨询。

危险

禁止拆卸 请勿拆卸或改造电池

- 防止电池漏液·发热·破裂或起火。为了防止发生危险, 电池内置有安全装置。一旦安全装置受损, 可能导致过电流, 出现充电或放电, 或者无法控制充电的情况。

电池的更换

电池为消耗品。当出现以下情况时, 请更换电池。

- 整机的运转时间明显变短
- 充电时间变长

若需要更换电池, 请咨询您购机的商店或东芝家电咨询中心。P.31

注意

- 请勿在35℃以上高温或5℃以下低温环境下使用和保管电池。

提示

- 电池寿命预计为3100次。在周围温度20摄氏度环境下, 【自动】模式一次使用6分钟时。
- 根据周围温度、使用频率、使用环境及条件等, 电池的寿命可能会下降。

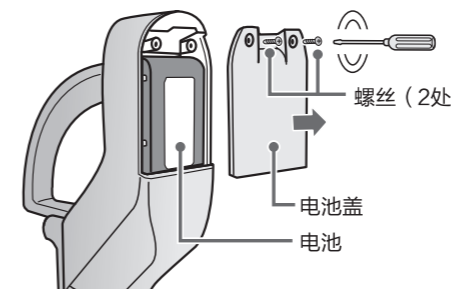
〈使用时的要点〉

- 充电显示灯至灭灯后再使用。
- 避开温度高的地方, 在阴凉处使用, 保管。
- 【自动】【节能】模式下使用。(尽量避免多次使用【强档】)
- 充电结束后也将插头保持插入的状态。
- 显示灯闪烁的话, 中止清扫, 立即充电。

电池的拆卸方法 (仅限产品废弃时)

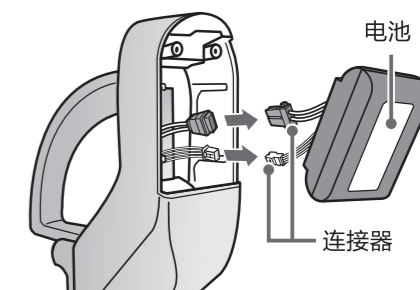
废弃本产品时, 请按照以下步骤卸下电池, 并将电池携带至进行充电电池回收的合作网点。

1 用螺丝刀拆下2处螺丝, 取出电池



〈请待电池电量耗尽后, 再卸下电池。〉
按下 **自动** 或 **节能**, 若吸尘器不再运转, 即可判断电池电量已耗完。

2 卸下电池与整机相连接的连接器 (2条) 的卡扣, 并用胶布等对连接器进行绝缘处理。




注意

- 请勿将卸下的电池重新装回整机。(防止电池漏液、发热、破裂或起火)

●电池的回收利用

为保护作为重要资源的不要的电池, 请勿废弃, 并将电池携带至进行充电电池回收的合作网点。这时, 为防止短路, 还请务必在连接器上贴上胶带进行绝缘处理。



■关于产品废弃

拆下电池的整机、附件等, 请按照当地的法律法规要求进行处理。

产品规格 / 单独售卖部品 / 电池更换要求及处置方法

故障现象 · 常见问题



警告



禁止拆卸

严禁改造整机或附件，严禁更换电源线或电池。
除专门维修技术人员外，请勿拆卸或修理本产品。
· 防止火灾 · 触电或受伤。
若需要修理，请咨询您购机的商店。

委托修理前

- 充电过程中发生异常时，请拔掉电源插头，约15秒后重新插入进行充电。
异常情况仍未消除或者运行过程发生异常时，请按下「关」停止运行，再检查以下事项。

故障现象	原因分析及故障排除	参照页码
不运行 突然停止运转	是否电量不足？ →按下电源按键，显示灯闪烁橙色时，表示电量不足。	▶ 8
	充电电线是否连接在整机上 →使用时，请将插头从整机上拔下。	▶ 8
	充电后，从整机上拔掉插头，不能立即运行。请等待约3秒。	▶ 9
	节能停止功能是否启动？	▶ 9
	尘杯积满灰尘，或者延长软管、延长管和地刷被灰尘堵塞。 (整机保护装置启动)	▶ 29
	地刷是否吸附灰尘？(整机保护装置启动)	▶ 29
	在5℃以下环境下保管·使用，开始运行数秒后整机可能会停止， 使用请置于温暖房间1小时左右。	▶ —
运行时间短	即使充满电，从插座拔下电源插头后产品数天内未使用时，运行时间可能变短	▶ 8
	电池老化。→请联络您购机的商店更换电池。	▶ 25
地刷滚刷不转	自动停止装置是否启动？ →将地刷提起后，再重新轻轻放回地面。	▶ 14
	根据地毯的种类(电热毯、长绒或绒毛密度较大的地毯)， 滚刷可能停止运转。 →按下  停止运行，再次启动吸尘器	▶ 14,29
	清洁盖是否着实安装在地刷上？	▶ 20
	滚刷周围是否被大量线头缠绕？	▶ 20
	滚刷齿轮上的皮带是否脱落？皮带未挂在齿轮上的话， 滚刷不会旋转	▶ 20
		
	自动停止装置是否被灰尘缠绕？	▶ 20
是否卷入较大灰尘或薄垫子？	▶ 20,29	
是否未连接附件软管？	▶ 14	

故障现象	原因分析及故障排除	参照页码
附件软管收缩	地刷是否吸附了较大灰尘？	▶ 20
	附件软管、延长管或地刷是否被灰尘堵塞？	▶ 6~7,20
	是否在连接缝隙吸嘴的情况下，使用强模式？	▶ 15
吸力变弱， 吹嘴风量风变弱	尘杯过滤棉或整机滤网是否被堵塞？	▶ 17,22~23
	尘杯过滤棉是否脱落？	▶ 22~23
	尘杯是否被垃圾堵塞？	▶ 17~18
	分离网是否被灰尘堵塞？	▶ 17,22~23
	是否吸入水等液体或潮湿的灰尘？	▶ 17~18
	各部品水洗后，是否充分干燥？	▶ 22~23
吸力变弱	附件软管、延长管或地刷是否被灰尘堵塞？ →请卸下附件软管、延长管或地刷，将灰尘去除。	▶ 6~7,20
		
	在运行中选用“自动”或“节能”模式时，吸尘器能 根据清扫场所的灰尘量调节吸力的大小。灰尘较少时， 吸力会自动变弱。(并非异常)	▶ 9
充电时， 指示灯不灭灯 充电时间长	在下述情况下，指示灯熄灭之前的时间变长，并非异常。 ① 在室温超过30℃以上的场所充电时 ② 运转停止后立即进行充电	▶ 8
充电时，指示灯 不闪烁 / 不亮灯	电源插头是否着实插入在插座中？	▶ 8
	电源适配器的插头是否着实插入整机的插头接口？	▶ 8
	充电是否还未完成？	▶ 8
	本体的插头接口和电源适配器的插头是否有异物附着？	▶ 6~7
	是否长时间整机不充电的状态下放置机器？ 长期放置产品时，电池会老化，可能需要更换电池。 请咨询您购机的商店或东芝家电咨询中心。	▶ 8,31

故障现象·常见问题 (接上页)




故障现象	原因分析及故障排除	参照页码	
指示灯的橙灯闪烁	电池余量较少, 请充电。	▶ 9	
灰尘感应器	即使吸入灰尘, 指示灯也不点亮 即使没吸入灰尘, 指示灯也点亮	感应器部是否脏污? →请用柔软干布或棉签擦拭感应器部。  灰尘感应部 (上下2处)	▶ 19
	指示灯不熄灭·常亮	在下述情况下清扫时, 指示灯点亮的情况比较多。 • 新地毯、长绒地毯或毛毯等 (检测浮毛) • 棉被、毛毯等寝具 (检测积存的角质、头皮屑和尘螨的尸骸或排泄物等) →在反复清扫中, 灰尘及浮毛会减少, 亮灯的次数也会减少。	▶ -
吹气嘴出风有异味	虽然开始使用时会有塑料等异味, 但渐渐地异味会消失。	▶ -	
	尘杯中是否积满灰尘? →请清除灰尘	▶ 17~18	
	各部品水洗后是否充分干燥?	▶ 19~22	
吹嘴的风量改变	[自动]和[节能]模式运行过程中, 整机吸口吸入灰尘时, 灰尘感应器反应, 可能吹出的风会变强, (并非异常)	▶ 12~13	
	吹气时尘杯是否被拆卸? →尘杯被拆卸, 吹出的风会变强, 请安装尘杯后使用	▶ 12~13	
运转音变化 吸力变化	检测到灰尘或网孔突然被堵塞时, 电机的转数会增加, 噪音会变大。(并非异常)	▶ -	
	在[自动]或[节能]模式时, 吸尘器能根据清扫场所的灰尘量调节吸力。(并非异常)	▶ 9	
机身发热	由于电流通过控制电路或由于电机工作而变热。(并非异常)	▶ -	
吹气风和整机的排气风较热	因为电机发热, 所以温度上升。(并非异常)	▶ -	

故障现象	原因分析及故障排除	参照页码
在「强」模式运行时, 吸力变弱	在下述情况下, 为了防止电池老化电路过热保护会启动, 吸力可能变弱。 • 在阳光直射场所运行时 • 在炎热天的车内等高温环境下持续运行时 • 过滤网被堵塞的状态下持续运行时	▶ -
附件发出声音	摇晃地刷时, 自动停止装置启动, 会发出“咔哒”声。(并非异常)	▶ 6
欲购买附件时	请联络您购机的商店进行购买。	▶ 24,31
电动棉被刷	电动棉被刷是否牢固地安装在整机上? →将电动棉被刷先取出, 在重新插入, 直到听到“咔哒”声	▶ 15
	拍打部是否有夹住异物? →请取出异物。	▶ 21

通过以上的故障排除, 仍出现异常时, 请参照31页保修和售后服务相关内容。

[整机]或[地刷电动毛刷]停止旋转时

为了防止电机过热, 整机内部和地刷内部装有会中止运行的保护装置。在下述情况中, 保护装置会启动。此时, 请进行清洁保养。

整机保护装置启动	恢复方法
<ul style="list-style-type: none"> • 尘杯已积满灰尘, 仍继续运行 砂子、误吸的湿润灰尘等, 根据灰尘种类的不同, 尘杯未满之前, 保护装置就有可能启动 • 附件软管、延长管或地刷等被堵塞, 仍继续运行时 • 夏天等室温超过35℃时 • 堵塞吸入口和出风口, 持续运转 	 <ol style="list-style-type: none"> 1 按下 , 停止运行。 2 倒掉尘杯的灰尘或清理堵塞在附件软管、延长管、地刷或排气口的灰尘 3 放置在阴凉处 <p>约1小时后, 保护装置会解除, 可再次使用。</p>
地刷保护装置启动	恢复方法
<ul style="list-style-type: none"> • 使滚刷 (地刷) 旋转并放置一旁, 或者强力将滚刷按压在地面上 • 滚刷卷入异物 • 使用本产品清扫电热毯或长绒的地毯 	<ol style="list-style-type: none"> 1 按下 , 停止运转 2 去除卷入地刷中的异物 <p>保护装置解除, 可再次使用</p>

故障现象·常见问题
「整机」或「地刷电动毛刷」停止旋转时

产品中有害物质的名称及含量

部件名称	有害物质					
	铅 (Pb)	汞 (Hg)	镉 (Cd)	六价铬 (Cr(VI))	多溴联苯 (PBBs)	多溴二苯醚 (PBDEs)
电池	○	○	○	○	○	○
适配器	○	○	○	○	○	○
下盖组件	○	○	○	○	○	○
上盖组件	○	○	○	○	○	○
手柄	○	○	○	○	○	○
电机组件	○	○	○	○	○	○
软管组件	○	○	○	○	○	○
尘杯组件	○	○	○	○	○	○
延长管	○	○	○	○	○	○
电动地刷	○	○	○	○	○	○
棉被刷	○	○	○	○	○	○
电动棉被刷	○	○	○	○	○	○
电子电路	○	○	○	○	○	○

备注：

1. 本表格依据SJ/T 11364的规定编制。
2. ○: 表示该有害物质在该部件所有均质材料中的含量均在GB/T 26572规定的限量要求以下。
3. ×: 表示该有害物质至少在该部件的某一均质材料中的含量超出GB/T 26572规定的限量要求。
4. 本表中的有×的所有部件均符合欧盟的RoHS指令，即“欧洲议会和理事会关于在电子电气设备中限制使用某些有害物质的第2011/65/EU号指令”及其修正案。

保修及售后

请务必仔细阅读

真空吸尘器严格遵照国家“三包”规定进行保修服务
用户在正常使用产品的情况下，提供相关免费维修服务

- 家庭整机保修两年，电机保修三年，充电产品的充电器、电池保修半年；
- 非家庭整机及其主要部件保修半年；如：经营、商用、公司集体的产品（本品仅限家用）；
- 保修期内用户可享受免费上门维修（特殊地区除外）服务。

●保修期界定：

- (1) 以有效保修凭证的开具日期作为保修期的起始日期；
- (2) 没有有效保修凭证的，按出厂日期后6个月作为保修期的起始日期；
- (3) 若既无有效保修凭证也无出厂日期的，则按该产品的最早上市日期后6个月作为保修期的起始日期；
- (4) 网购产品15天界定期以收货日期计算，后期保修可按发票日期计算。

- 新购机在15天内发生的退换服务由相关经销商负责。

- 保修期内维修更换的零部件归本公司所有，保修期外维修更换的零部件归用户所有；我公司将实施收费维修，费用类型包括维修费、零部件费，具体费用标准在相关部门允许范围内；

- 其他事项按照国家“三包”规定执行；

- 凡属下述情况之一的，不在保修范围内：

- (1) 吸尘器附件（应用附件等），耗材（尘杯过滤棉等）和赠品；
- (2) 用户搬运、使用、维护、保管不当而损坏的；
- (3) 使用充电电压低于100V或者高于240V而损坏的；
- (4) 未按产品使用说明书要求使用、维护、保养而造成损坏的；
- (5) 非本公司专业服务人员拆卸、维修的；
- (6) 因不可抗力（如雷电、火灾、地震、水灾等自然灾害）造成损坏的；
- (7) 产品超出保修期的；
- (8) 发票或保修卡上记录的型号或编号与商品实物不符合的。

- 由代理商、经销商、零售商自行承诺的额外服务与附加的非原厂配置赠品，由原代理商、经销商、零售商负责服务。



1. 本产品只限于家用，用于非家用情况出现的任何事故（包括人员伤亡和精神、财产损失），本公司概不负责。
2. 如您发现产品需要服务时，请直接联系当地特约服务网点或我司服务热线400-822-9088。
3. 如来信，请留下您的联系电话，以便您能尽快得到回复。