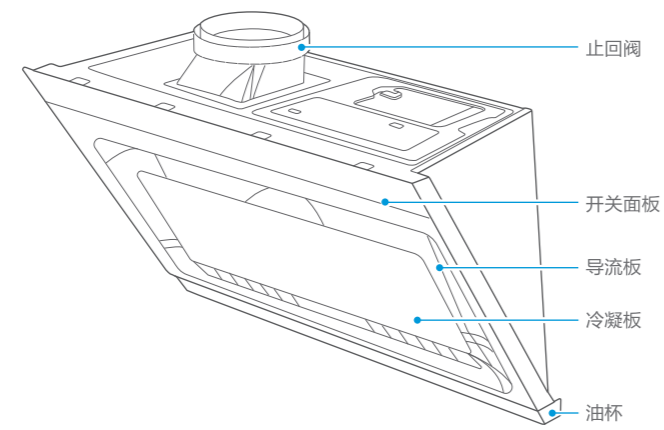




产品简介

⚠ 备注

· 由于产品在不断升级，如实物与下图存在差异，请以实物为准



快速入门指南 美的吸油烟机

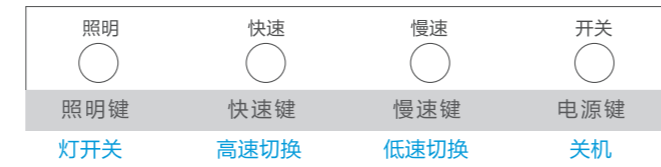


微信扫描二维码，获取电子说明书
使用前请仔细阅读本手册，并妥善保管

功能操作

操作界面

CXW-200-B60



CXW-200-B60S



微信扫一扫，服务立马到

CXW-200-B60
CXW-200-B60S

TEL 400-8899-315

广东美的厨卫电器制造有限公司
地址：佛山市顺德区北滘镇广教社区居民委员会广乐路68号1号厂房三楼
生产企业：芜湖美的厨卫电器制造有限公司
生产地址：安徽省芜湖市经济技术开发区东区万春东路
邮编：241000
网址：www.midea.com
版本：201904（A版）16173000002644

本资料上所有内容均经过认真核对，如有任何印刷错漏或内容上的误解，可向本公司咨询。
注：产品若有技术改进，会编进新版手册中，恕不另行通知。产品外观、颜色如有改动，以实物为准。

开/关机设置

开/关机



轻触 切换开机或关机

延时关机



轻触 开启延时关机，按键闪烁3分钟后自动关机。

功能设置

照明



轻触 切换开灯和关灯；长按3秒 调节灯光的亮度。

快速



轻触 增加风机档位，提高风速。

慢速



轻触 降低风机档位，降低风速。

清洁保养

⚠ 注意

· 应经常维护与保养吸油烟机，建议每次烹饪后用干布或沾有中性清洁剂的湿布清洁机体内外表面。切勿使用汽油、酸性物质、茶、茶溶剂或其他任何化学剂清洗吸油烟机。也不能使用清洁球、刷子、粗布，以免划伤机器表面。

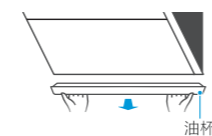
温馨提示：
如需深度清洁吸油烟机，请联系美的专业人员：400-8899-315。

油杯清洁

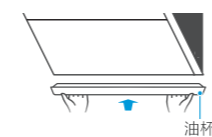
⚠ 注意

· 油杯窗口可见积油时，请及时倾倒，否则可能外溢滴落灶台。

1. 双手水平抽出油杯，倒掉积油
2. 清洗油杯并擦拭干净



3. 双手水平装回油杯

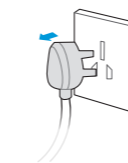


滤网清洁

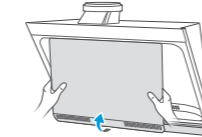
⚠ 注意

· 建议每半个月清洗一次滤网，最长不超过一个月。

1. 拔掉电源插头



2. 取出油杯，双手向外用力，打开冷凝板下端



3. 抬高冷凝板，清洁过滤网表面(勿拆)



4. 扣回冷凝板，安装油杯



5. 清洁完成后，插上电源插头

