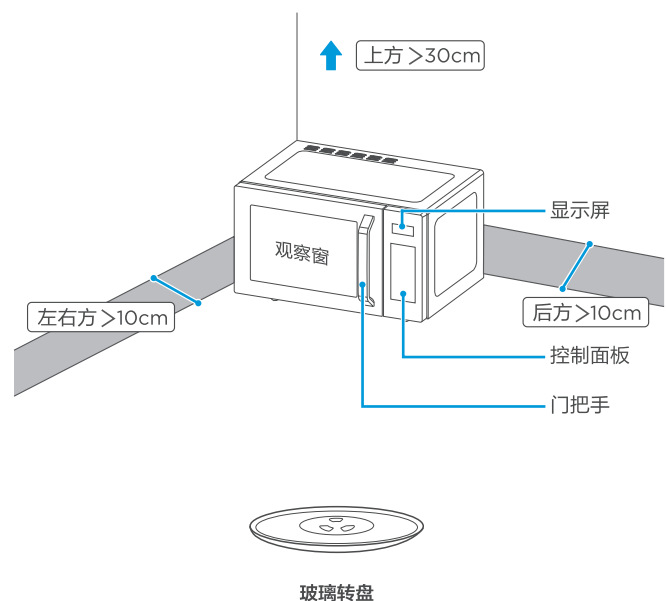




## 产品简介

### ⚠ 备注

- 由于产品在不断升级, 如实物与下图存在差异, 请以实物为准
- 请参考图示中标记的安全距离摆放产品
- 此产品为桌面式产品, 禁止用作嵌入式



## 快速入门指南

### PM2302

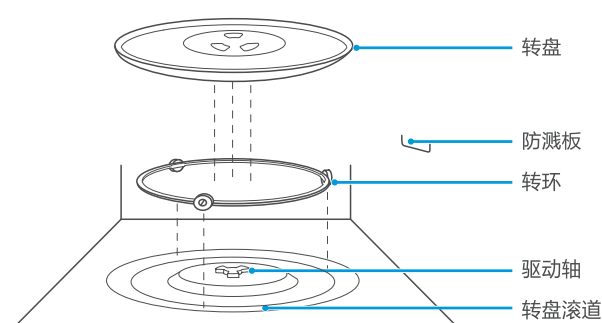


微信扫描二维码, 获取电子说明书  
使用前请仔细阅读本手册, 并妥善保管

## 转盘介绍

### ⚠ 备注

- 微波炉在未放入转盘组件及玻璃转盘时不得操作微波炉。只能使用本产品附赠的玻璃转盘, 转盘组件必须与玻璃转盘同时使用
- 将转盘放在转盘轨道上, 转盘放在转盘上, 转盘中心与驱动轴咬合左右滑动转盘, 无异响、无倾斜、偏移等
- 经常清洗转盘组件的滚轮和炉底部滚道, 以防止产生噪音
- 不能拆掉微波炉腔内防溅板
- 严禁将任何东西塞入炉门安全锁系统

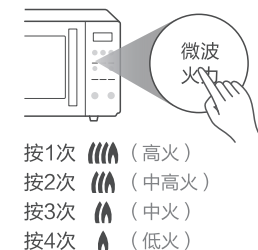


## 功能操作

### ⚠ 备注

- 可通过多次设置功能与参数进行多段烹饪, 例如可先设置两分钟大火, 再设置三分钟中火, 按开始后自动按设置运行两段微波烹饪
- 直接按对应时间叠加时间, 然后按开始可启动100%微波火力的快捷加热, 工作过程中, 按时间或开始可继续叠加时间

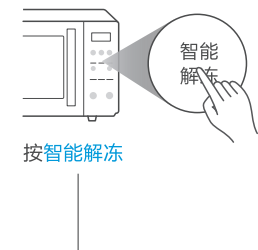
### 微波火力



按1次 (大火)  
按2次 (中高火)  
按3次 (中火)  
按4次 (低火)

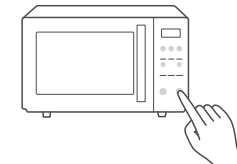
连续按时间叠加

### 智能解冻



按智能解冻  
按 + - 选择解冻份量

按开始就烹饪啦!



## 自动菜单

### ⚠ 备注

- 宝宝菜单无需设定食物的重量, 选择后按开始即可
- 加保鲜膜或加盖, 烹饪效果更佳, 注意留孔哟!



1. 根据需要选择对应菜单
2. 按 + 和 - 选择菜单份量
3. 按开始就烹饪啦!

### 微波菜单-重量范围

- 01 绿叶蔬菜: 200g/300g/400g/500g/600g
- 02 红烧豆腐: 200g/300g/400g/500g/600g
- 03 香菇鸡块: 200g/300g/400g/500g/600g
- 04 香甜玉米: 200g/400g/600g

### 蒸煮菜单-重量范围

- 05 蒸鱼块: 200g/300g/400g/500g/600g
- 06 蒸排骨: 200g/300g/400g/500g/600g
- 07 煮米饭: 200g/300g/400g/500g/600g
- 08 煮水饺: 200g/300g/400g/500g/600g

### 宝宝菜单-默认份量

- 09 宝宝牛奶: 120g
- 10 宝宝面条: 40g
- 11 南瓜泥: 100g
- 12 宝宝果泥: 100g



## 小小附件安心选

### ⚠ 注意

微波火力功能下, 金属材料(含锡箔纸)不能用哦!

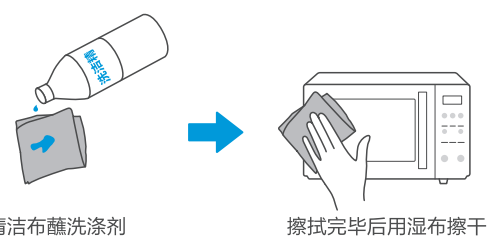
	微波火力 (含自动菜单)
耐热微波 适用陶瓷	✓
耐热微波 适用玻璃	✓
微波适用 塑料	✓
微波蒸宝 微波蒸饭宝	✓
金属器皿	✗
耐高温 保鲜膜	✓
锡箔纸	✗

## 清洁小妙招

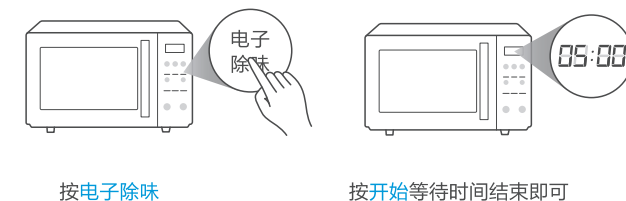
### ⚠ 注意

请勿使用粗糙及带棱角锐利的物品清洁微波炉, 以免造成腔体刮花, 或擦伤炉门玻璃导致碎裂

### 手动清洁



### 电子除味



### 附件清洁

玻璃容器等附件, 使用后请用温水清洗, 以免遇冷水导致附件损坏

## 温馨提示



✗ 金属器皿

1. 微波功能, 不要使用金属器皿, 我会火光四射哦~!



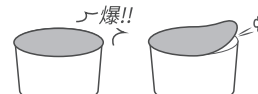
✗ 容量超2/3

3. 液体加热时, 不要超过容器的2/3, 我会湿身哦~!



✗ 带壳食物

2. 微波加热密封带壳的食物, 我会炸裂飞溅哦~!



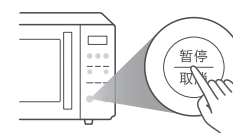
✗ 密封 ○ 开口

4. 微波加热时, 不要加热密封的食物, 我会炸裂飞溅哦~!

### 童锁/省电模式

待机状态下, 长按暂停/取消3秒, 进入童锁模式, 屏幕显示 [ ] , 再次长按暂停/取消3秒, 可以解锁

待机状态下, 按暂停/取消, 进入省电模式, 打开炉门或按任意键返回待机状态



## 服务指南

### 故障处理

当发生故障时, 若重新通电再启动后故障仍无法排除, 请致电我司客服 400-8899-315 联系专业人员排除故障

### 产品参数

产品型号: PM2302

执行标准号: GB4706.1-2005; GB4706.21-2008

容积	23L	外形尺寸(宽x深x高)	485x393x293 mm
额定电压/频率	220V-50Hz	炉腔尺寸(宽x深x高)	314x347x221 mm
额定输入功率	1300W	转盘直径	270 mm
微波输出功率	800W	产品净重	13kg
微波工作频率	2450MHz	认证	CCC

1. 产品尺寸顺序为宽×深×高, 外形深度含拉手、后板拉伸的长度, 高度含炉脚
2. 炉腔尺寸包含拉伸长度, 宽深高乘积结果得到炉腔容积。因产品不断升级, 容积参数与标注数据可能存在差异, 偏差范围±12%
3. 由于我们的产品在不断改进, 实物参数可能与标注不同, 具体参数请参照实物

能效等级	效率值(%)	待机功率(W)	依据国家标准
2级	56	0.5	GB24849-2017

TEL 400-8899-315

广东美的厨房电器制造有限公司  
地址: 广东省佛山市顺德区北滘镇永安路6号  
邮编: 528311  
网址: www.midea.com  
物料编码: 16170000005665

本资料上所有内容均经过认真核对, 如有任何印刷错误或内容上的误解, 可向本公司咨询。注: 产品若有技术改进, 会编进新版手册中, 恕不另行通知。产品外观、颜色如有改动, 以实物为准。