



取暖器 使用说明书



微信扫一扫，服务立马到

使用前请仔细阅读本说明书，并妥善保管

安全警示

安全注意事项

⊘ 表示【禁止】的内容



禁止易燃物品 禁止潮湿区域 禁止明火 禁止不平衡摆放

- 警告：为避免过热，禁止覆盖加热器。
- 禁止在易燃、易爆，受热易变形、变色、变质的物体附近或有严重粉尘的地方使用。
- 使用产品时应放置平稳，请不要翻倒或倾斜。禁止在有易落下悬挂物、易受冲击或摆放不稳定的地方使用。
- 在浴缸、喷头或游泳池的四周不得使用产品。严禁将产品浸入水中。
- 严禁用细的金属丝或其它异物插入机内任何孔隙，以免造成触电。
- 禁止用插（拔）电源线插头的方法代替功率开关的开机和关机。
- 严禁与其他大功率电器共用插座。严禁直接拉着电源线移动产品。
- 禁止将产品对着电源插座和置于电源插座下使用。
- 禁止把产品作为动植物的保温、加热设备。
- 本产品只适宜室内使用，不宜在室外使用。
- 产品正常使用或闲置时，离火源和火种1.5米以上，避免阳光直射。
- 产品在使用时电源线应置于机体后面，放到机体前面会使其过热而损坏，甚至发生安全事故。

1

ⓘ 表示【强制】的内容



需要专业人员 检查电源线 检查电压

- 若产品出现故障，请立即关机并拔下电源线插头送附近特约维修点请专业人员维修。非专职人员或者未授权修理人员，不得自行修理或改造本机。
- 使用前要先检查电源线以及插头是否破损。如果电源软线损坏，为了避免危险，必须由制造商、其维修部或类似部门的专业人员更换。
- 使用前，请先检查所用电压是否与产品标识的电压相同。

⚠ 可能造成轻伤或者财产损失的事项

- 因为产品的覆盖或不正确的放置会引起火灾，故不得利用带有可自动接通电源的程序器、定时器或者其他装置来使用产品。
- 小孩、丧失生活自理能力的老人或病人请在成人监护下使用产品，以防发生意外。
- 产品使用时，为避免灼伤，请不要让裸露的皮肤直接接触出风口表面。

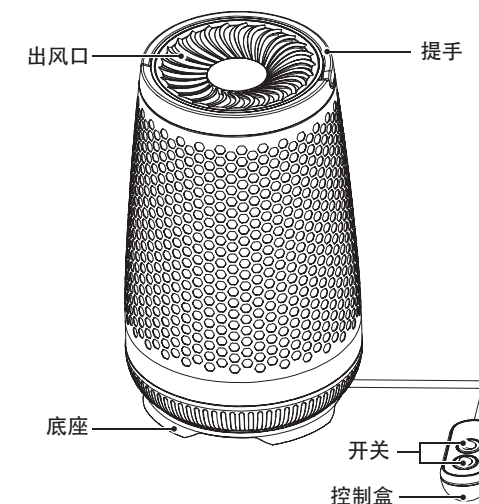
2

产品简介

△注意

由于本公司产品不断改进，您所购买的产品可能与说明书图示有所不同，恕不另行通知，请以实物为准。

部件名称



使用说明

开机前检查

- 电源线是否完好。
- 产品使用电源为220V交流电，使用插座的承载能力不得低于10A，否则会发生意外。

3

使用方法

将产品放置在平坦的地方使用

凹凸不平的地方或能使倾倒开关处于不正常的位置，会导致开机后不能工作，因而请务必把产品放置在平坦的地方使用，至少产品的底座下要求平坦。

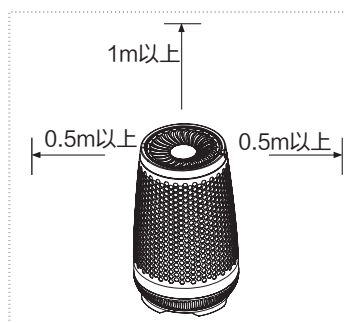
开机/功率选择

取暖器竖直放正，插上电源，将控制盒上翘板开关“1”面按下，开关红色指示灯亮，取暖器开始工作，控制盒上2个开关分别控制取暖器2个档位，可根据不同需求分别开任意一档或两档同时开。

关机

- 将翘板开关“0”面按下，开关红色指示灯变暗，取暖器停止工作。
- 拔下电源插头，待整机冷却后，将取暖器收好。

在狭窄场所使用时与周围物品的安全距离



4

清洁保养

注意事项

- 对本产品清洁前，必须先断电源，待产品冷却后再进行清洁。
- 清洁保养后，一定要等到充分干燥才能通电使用或收藏。
- 长期不用时请将电源线插头拔下，建议最好用原包装包好，收藏于干燥的地方。
- 禁止用水直接冲洗机身，可用含少许中性洗涤剂的软布轻擦，然后抹干。请勿使用诸如汽油之类的溶剂。

服务指南

故障处理

如果产品不能运作或运作不正常，请首先按以下列表进行检查。如果产品不能运作或运作不正常的情况没有在下列表中出现，产品可能出现故障，此时，建议您将产品交给经销商或美的服务中心处理。

问题	问题可能原因	解决方案
接通电源后指示灯不亮，不工作	插头没有插好 倾倒开关未接触地面，处于断电位	检查插头是否正确插入插座内 检查机器是否放在平面上，倾倒开关是否处于接通状态
加热时突然停机	翘板开关未拨到“1”位置 温度超过限温器阈值	将翘板开关拨到“1”位置 待机器冷却后再使用

产品参数

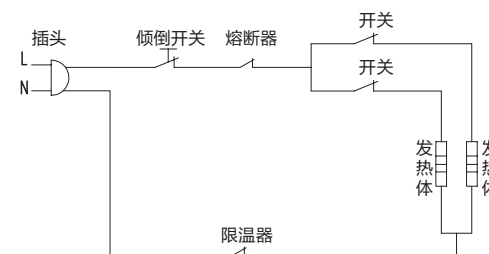
产品型号	可选择功率（W）及工作方式			额定电压	频率
	低档	高档	关		
HD09A	450	900	0	220V~	50Hz

· 表格内各项性能参数为出厂测得，仅供参考。

产品执行标准：GB 4706.1 GB4706.23 Q/MH J021.1002

5

电路原理图



环保清单

部件名称	有害物质					
	铅(Pb)	汞(Hg)	镉(Cd)	六价铬(Cr(VI))	多溴联苯(PBB)	多溴二苯醚(PBDE)
电源线	×	○	○	○	○	○
电器组件	○	○	×	○	○	○
限温器组件	×	○	○	○	○	○
发热组件	○	○	○	○	○	○
螺钉及垫圈	○	○	○	○	○	○
外壳组件	○	○	○	○	○	○

本表格依据SJ/T 11364的规定编制

○：表示该有害物质在该部件所有均质材料中的含量均在GB/T 26572规定限量要求以下。
×：表示该有害物质至少在该部件的某一均质材料中的含量超出GB/T 26572规定的限量要求。

6

保修卡

相关信息（用户填写）		
用户姓名	常用电话	
通讯地址		
产品型号	产品编号	
购买店铺	购买日期	
维修点	发票号码	
维修记录		
故障内容		
处理详情		
维修单位名称	维修单位电话	
维修日期	维修员签名	

维修电话：400—8899-315

在购买本公司产品时，请立即填写此保修卡；请妥善保管保修卡，消费者不必将其寄回本公司；维修时请携带保修卡及有效发票正本。

服务承诺

1. 凡购买我司取暖器产品的用户，如产品因质量问题发生故障，可凭有效购机凭证到附近的我司特约服务部进行保修，我司各产品包修期为(以购机证明开具日期起计算)：

- (一) 油汀产品整机包修三年，衣架、水盒包修一年；
- (二) 其它取暖器产品整机包修一年；

2. 下列情况不属于产品“三包”维修服务范围，但我司维修服务部仍竭诚为您服务(需收取相应费用)：

- (一) 因用户使用不当或保管不善造成损坏的产品；
- (二) 非我司特约服务部人员安装或维修造成的损坏；
- (三) 无有效购机凭证的产品或有效购机凭证有涂改的产品；
- (四) 超过规定的包修期限的产品；
- (五) 由于电源电压不稳定或超出正常电压范围(198V-242V)，或电源线路安装不符合国家电气安装要求而造成损坏的产品；
- (六) 不可抗拒的自然灾害造成损坏的产品；
- (七) 说明书指定不宜使用及使用方法不对而造成损坏的产品。

型号：HD09A

广东美的环境电器制造有限公司
地址：广东省中山市东凤镇东阜路和穗工业园东区28号
邮编：528425 版本号：1.0
网址：www.midea.com 物料编码：1615600005249