

尊敬的用户：  
感谢您购买美的产品，使用前请仔细阅读安装使用说明书，阅读后请妥善保管，以备日后参考之用。

概述  
基本功能：室内空气对流、降温、照明  
使用场所：适用于卧室、书房以及餐厅等场所

型号	额定电压 (V)	额定转速 (Hz)	电机功率 (W)	灯具功率 (W)	光源	外形尺寸 (mm)	备注
MFD72-MK	220~	50	48	24	LED	Φ400×380	外观、尺寸以实物为准
MFD84-MK	220~	50	48	24	LED	Φ500×380	外观、尺寸以实物为准

**安全注意事项:**

基本功能：室内空气对流、降温、照明

# 美的装饰吊扇 (LED风扇灯)

使用安装说明书



**安全注意事项:**

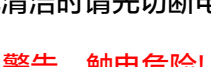
为防止产品破损、坠落、触电、起火等威胁人身安全的事故发生，请严格按照说明书进行安装和使用，不能自行改造灯具和调换部件。

1. 不能使用超过工作电压范围的电源。(工作电压:198~242V,即额定电压上下偏差10%)(长时间在工作电压范围外使用,可能会使灯具损坏)
2. 必须请一位有执照的专业电工安装。
3. 必须将产品安装在高温物体上方或潮湿场所。(不要安装于火炉、煤气及排气筒等物上方,防止损坏)
4. 不能将产品安装在倾斜、不稳固的天花板等位置。(此灯具专用于天花板安装)。
5. 吊扇不得安装在开关盒或轻龙骨吊顶架上,必须确保悬挂位置能承受至少60kg重量。
6. 吊扇安装, 拆装前, 请先把电源关掉。
7. 吊扇安装时, 各部位的螺丝必须确定锁牢固, 地线必须接地。
8. 为避免人身伤害, 风扇的叶片安装至少离地2.3米, 离墙至少0.5米, 安装及清洁时不要弯曲扇叶, 使叶片保持平衡, 保持吊扇的清洁。不要将异物放入旋转的扇叶中。
9. 必须在风扇的电源输入端安装一个触点大于3mm的全极断开开关(零火线同时断开开关, 用户自备)。
10. 若电器元件损坏时, 必须由制造厂或其服务处提供相应的零配件, 检查、维修灯具时, 请委托电气专业人士操作, 避免危险。(非专业人员施工容易发生危险)。
11. 不能和调光器串联使用。(与调光器类并用, 可能引起故障)。
12. PC扇叶的保质期限为两年, 超过两年扇叶如出现裂痕等问题, 须更换扇叶。
13. 灯具发生异常现象时, 要迅速切断电源, 并与销售店联系。(维修时应提供相对应的型号, 参照灯体所贴标签)
14. 注意: 触电危险, 安装前断开电源。



**警告**

为了防止起火、触电事故, 禁止安装和使用非本吊扇配置的电气开关!  
请在检修或清洁时请先切断电源、以免造成人身伤害事故!



**安装风扇前必读:**

- 一、吊扇不转动
  - (1) 检查风扇电源线路连接是否有问题。
  - (2) 检查风扇电源电压是否正常。
- 二、吊扇有噪音
  - (1) 检查所有的风扇螺丝是否锁紧。
  - (2) 检查电机运转时是否有与其它生产摩擦

## 吊扇故障及解决方法

**故障现象:**

**不能启动**

1. 检查吊扇外接电源线路的保险丝是否熔断、自动保护开关是否跳开导致短路
  2. 检查电源电压是否严重低于吊扇额定电压?(电压在176V以上才能正常启动)
  3. 检查吊扇内部接线是否有松脱或接触不良等现象。
- 注意: 经以上三项检查仍无法排除故障请联系电器专业维修人员或致电经销商进行检修。

**发出噪音**

1. 确保吊扇在安装前未受到严重撞击。
2. 确保叶架和扇叶的安装紧固、无松动。
3. 确保吊架的安装正确, 吊架上的防震胶不可拆除。
4. 新吊扇允许24小时的“试转期”, 试转期后大部分新吊扇的噪音会消失。
5. 本产品最大噪声声功率为: ≤48dB(A)。
6. 不建议安装在木质吊顶, 钢结构或预制板上, 因为这会放大声音。

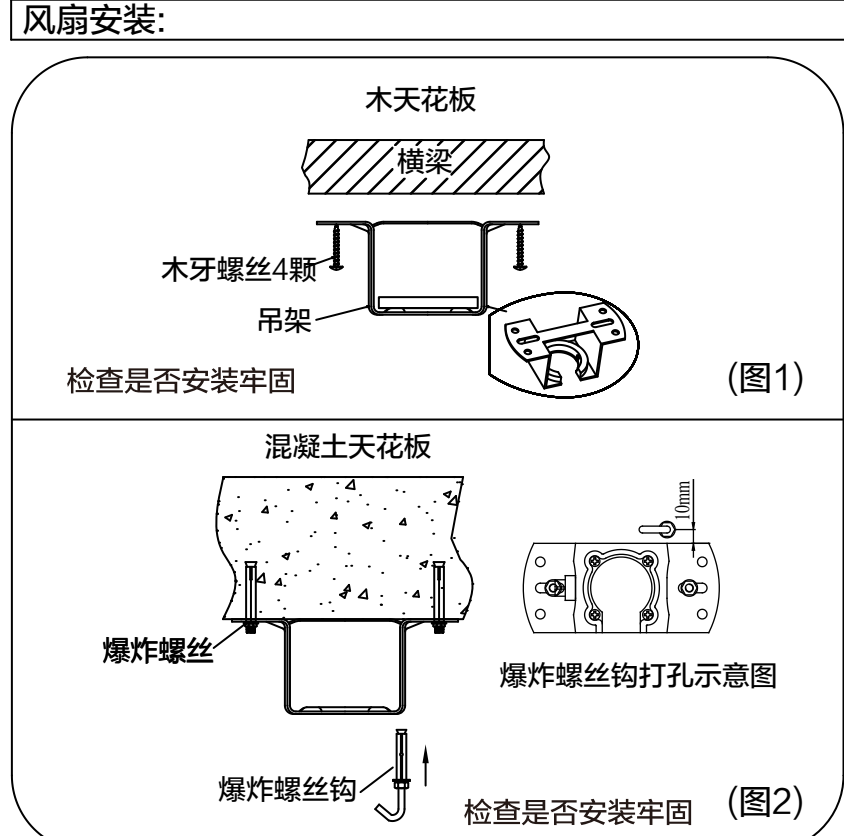
**灯具不亮**

1. 检查灯具连接线是否松脱。
2. 检查灯开关是否损坏、线头松脱或接线端子处压线不良压胶等接触不良。
3. 检查光源是否烧坏。

## 吊扇维护与保养

1. 建议每年至少一次对风扇的连接部件进行检查, 如横销、叶架、吊架连接螺丝和扇叶等, 以确保产品连接仍然安全可靠。
2. 对吊扇进行定期清洁, 以保持表面干净亮洁。去除表面灰尘时请用软刷或布, 以免破坏表面。去除油污或沉积物时可用微湿的布擦拭, 勿用水冲洗。
3. 请不要为吊扇电机加润滑油, 因为电机轴承自带润滑脂。

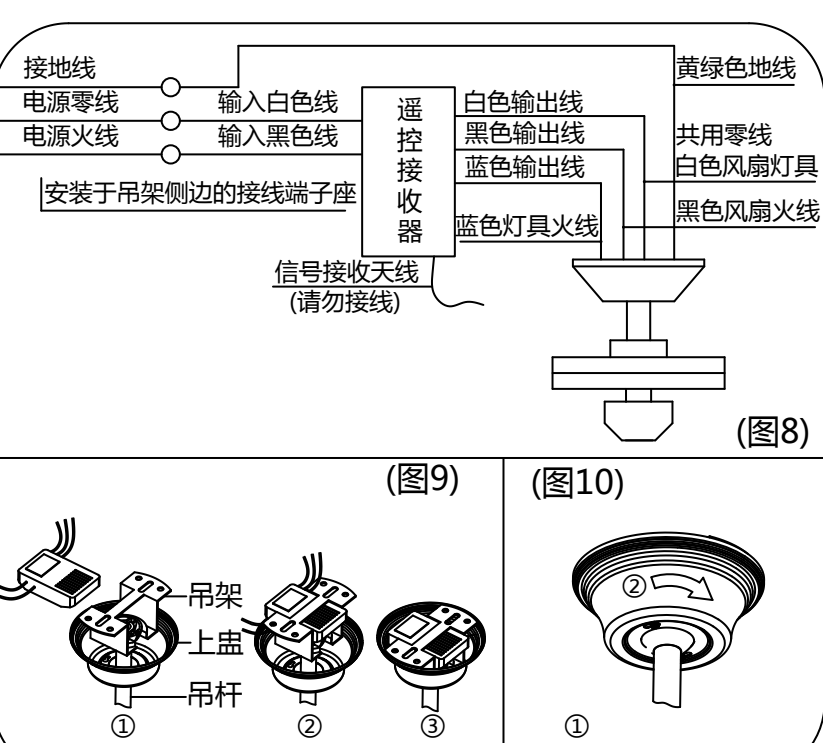
## 风扇安装:



**一、固定吊架**

木天花板: 用木牙螺丝钻在木天花板横梁上将吊架固定紧。(如图1)  
混凝土天花板: 请先用Φ8mm钻扩大孔后再使用M6爆炸螺丝安装固定吊架; 安装好吊架后在吊架的旁边再用Φ8mm钻在吊架不打螺丝侧10mm处扩大孔后装上爆炸螺丝钩(注意安装好的爆炸螺丝钩要转到吊架里不能影响吊扇和遥控接收器安装); (如图2)

※ 依不同材质之天花板, 使用不同之螺丝固定吊架, 请不要直接把吊架固定在木天花板上, 以防木螺丝松脱, 带来危险, 吊架固定完成后, 必须确定能承受60公斤以上重力(用手试拉)以策安全。



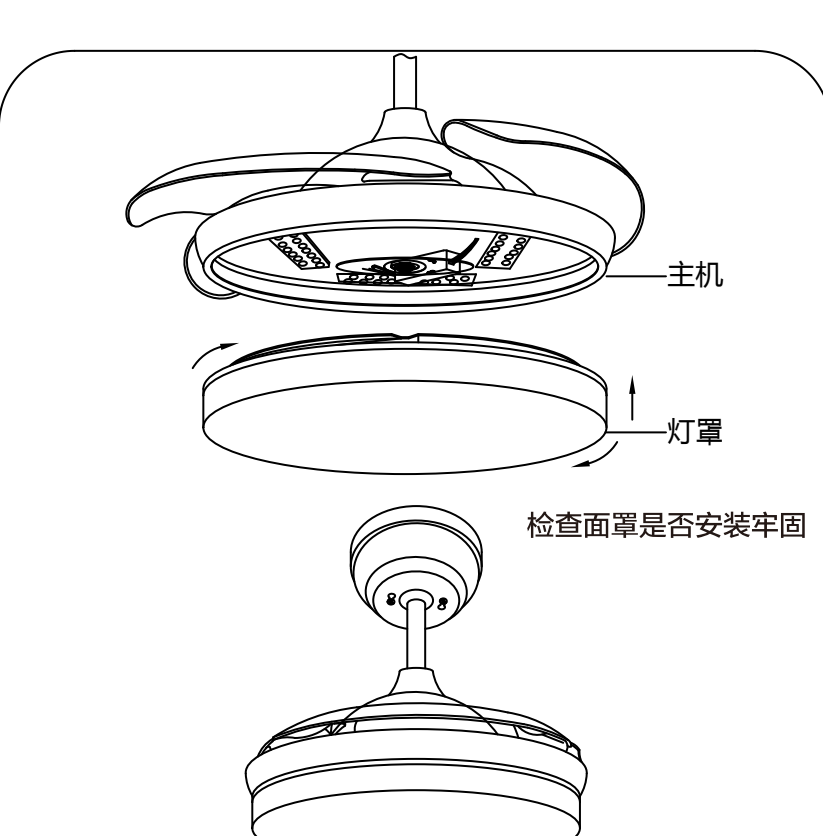
**六、电源连接**

※ 必须在风扇的电源输入端安装一个触点大于3mm的全极断开开关(零火线同时断开开关, 用户自备)

1. 遥控的安装及接线方法 (如图8)。
  - (1) 黄绿色地线通过接线端子座和接地线连接在一起。
  - (2) 遥控白色输出线和白色风扇、灯具共用零线连接在一起。
  - (3) 遥控输出蓝色线和蓝色灯具火线连接在一起。
  - (4) 遥控输出黑色线和黑色风扇火线连接在一起。
  - (5) 电源零线通过接线端子和遥控白色输入线连接在一起。
  - (6) 电源线通过接线端子和遥控黑色输入线连接在一起。
- 完成以上接线后按图9, ①-②-③顺序将遥控接收器直接放入吊架中间的仓位即可。

**七、固定吊架**

先将吊架下面对角的固定吊架螺丝退出大半, 不用完全退出, 使上盖上的缺口对准螺丝再往上提再由左至右旋转, 并用螺丝刀锁紧上盖螺丝即可完成上盖之固定。(如图10 ①-②)



**四、灯罩安装**

1. 从包装内取出灯罩, 将灯罩4个缺口对到主机灯罩上的4个卡套上去然后顺时针方向旋紧。(如图5)

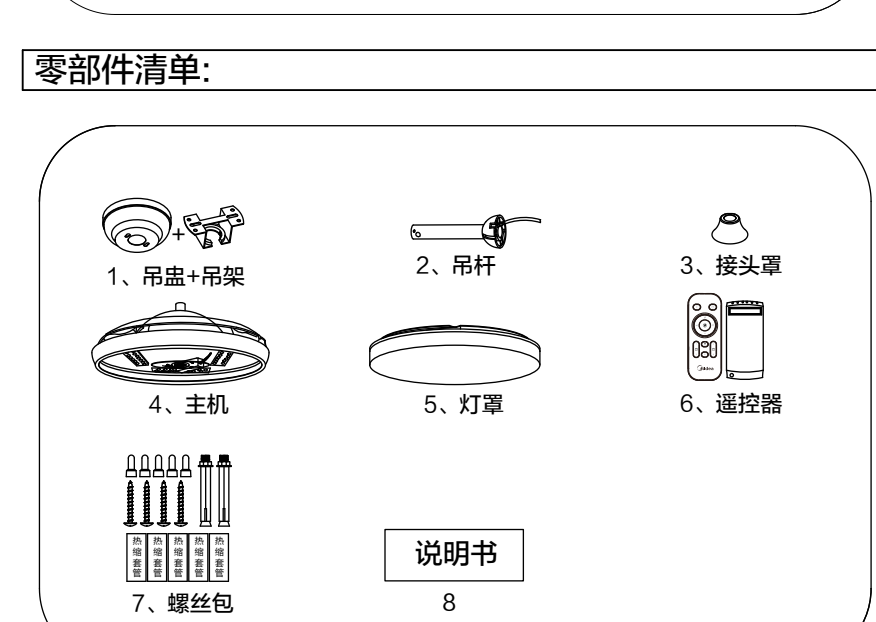
**LED维护说明:**

1. 更换光源电器时请务必断电操作, 避免触电或对LED及电器造成冲击损伤。
2. 请按LED光源上的型号进行补配更换, 接线时分清正负极性正确连接。
3. 此灯具内的光源由制造商或其服务代理商或一个有类似资格的人来更换。

## 安装前准备工具:



## 零部件清单:



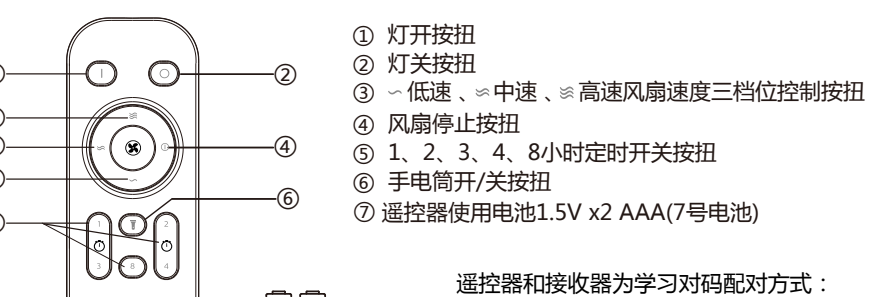
※ 注: 零部件清单如无漏缺, 即可安装

## 八、吊扇和灯具操作

1. 吊扇的调速和灯具的开关均为遥控器控制; 风扇调速开关分别为低、中、高、风扇停、灯开/关、分别控制, 并带有定时关闭功能。

※ 采用RF无线数码发射技术, 一对一控制, 重码率小于五分之一(背面都贴有相同的编码)  
※ 在允许的空间内, 可以通过遥控器任意角度控制负载工作, 不受方向限制。

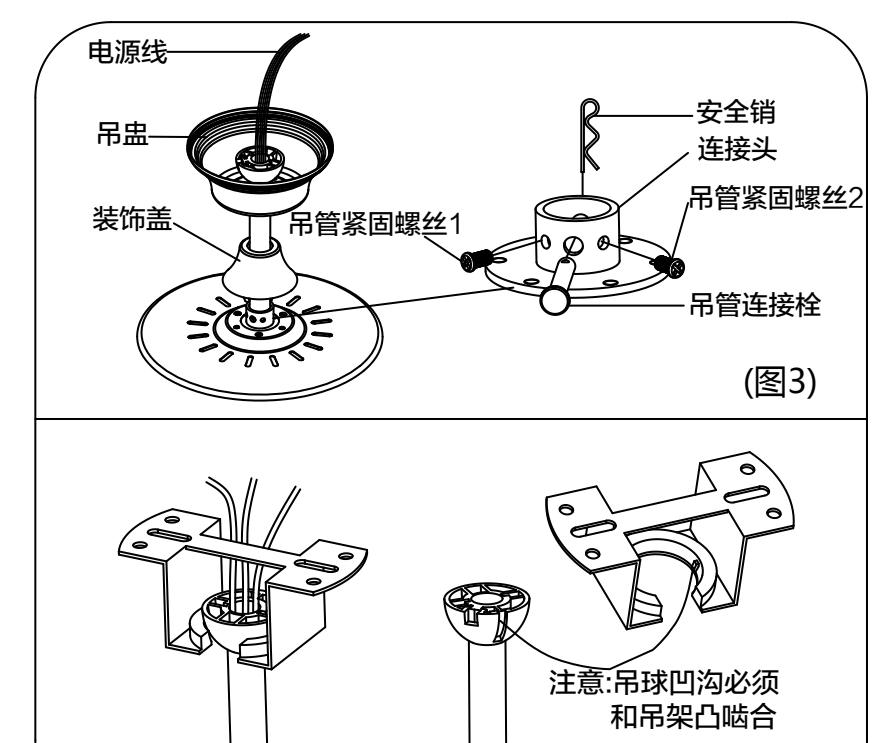
## 九、遥控器使用说明



遥控器接收器为学习对码对方式:  
1. 先断电5分钟后让主机里的电自动放空。  
2. 一秒钟一次电源开关打8下, 主机灯闪两下, 主机蜂鸣器不响, 表示已进入学习状态。  
3. 同时在3秒内按住(低速档和中速档键学码, 在听到主机发出'滴'的响声后, 学码配对成功。学码配对成功后尝试正常工作, 如不成功, 请关掉电源, 重新执行以上操作。(注: 通电超过3秒则不接受学习对码)

**温馨提示:**

1. 当遥控器不能遥控接收器时, 请检查开关、电池接触是否正常, 正负极放置是否正确, 电量是否充足。
2. 当遥控器不能遥控接收器时, 请检查附近范围内是否有同类遥控产品存在, 并查看它们的遥控器是否有压住, 因为同性质的遥控产品同时发射电波会造成互相干扰, 影响接收效果, 排除后遥控功能就会恢复正常。(红外线遥控不包括在内)
3. 请在产品允许的电压范围内使用, 若电压过低会出现遥控失灵的现象。(电压范围及相关参数在产品使用标签上均有说明)
4. 长时间不使用时请把遥控器电池取出。
5. 每路负载要求: 灯具: 白炽灯≤300W, LED灯≤100W≤4个  
电机: 风扇≤120W



**二、吊管安装**

1. 依天花板高度吊管选用适当长度之吊管;
2. 本吊扇配备吊管长度为13cm, 如不使用, 请向本公司洽购其他尺寸的吊管。

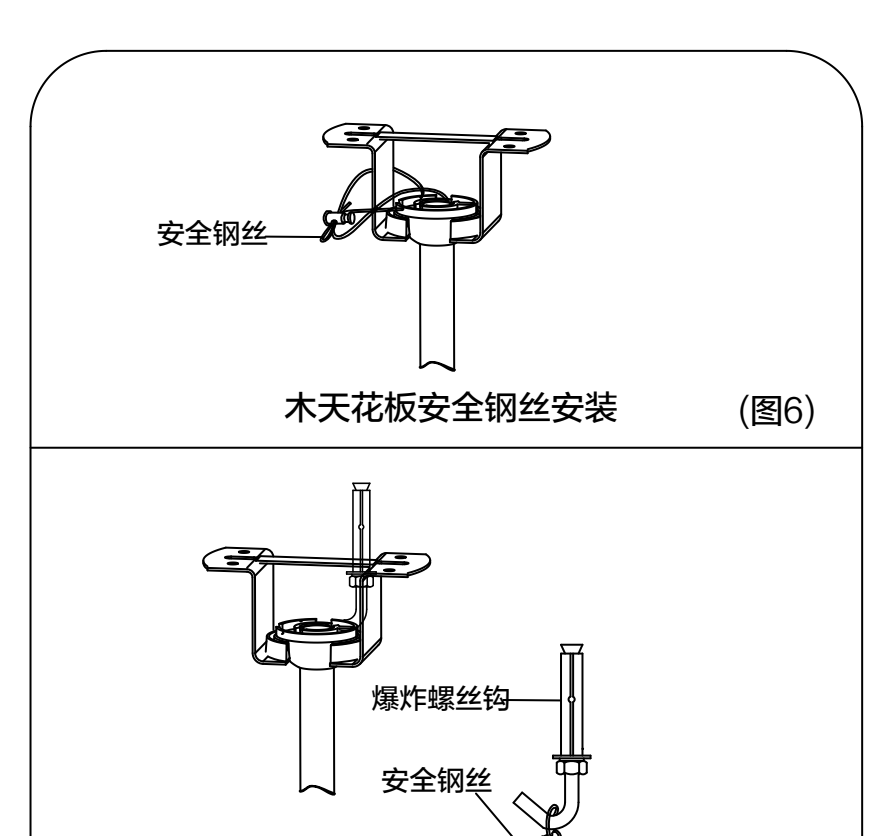
**※ 吊管固定于连接头上 (如图3)**

1. 拿出带吊球的吊球管, 取出主机里的安全销和连接栓。
2. 将吊管穿入吊管和装出, 再将电源线穿入吊管。
3. 然后将吊管套入连接头, 并插入取出的吊管连接栓和安全销, 锁紧螺丝, 盖上装饰盖。扇叶至地面不得少于2.3米!

**三、安装吊球**

1. 将吊球置入吊架; (如图4)
2. 转动吊管, 使吊球上的凹沟与吊球座(在吊架内)上的凸耳吻合。

※ 吊球凹沟必须和吊架凸耳吻合!



**五、安全钢丝安装**

1. 木天花板安全钢丝绳安装: 松开钢丝绳尾端钢丝绳扣一侧螺丝, 绕过吊架一圈以上, 然后穿回钢丝绳扣, 并把钢丝绳扣的螺丝拧紧。(如图6)
2. 混凝土天花板安全钢丝绳安装: 松开钢丝绳的钢丝绳扣一侧螺丝, 把钢丝绳的环套到爆炸螺丝钩上并收紧钢丝绳, 再把钢丝绳扣的螺丝拧紧。(如图7)