

材质：105g哑粉纸

尺寸：145x210 ± 3mm

成型方式：装订

颜色：三色印刷

BEVERLY

家用燃气快速热水器

安装保养手册



微信扫一扫，服务立马到

使用前请仔细阅读本手册，并妥善保管

1615110000741

产品简介	/1
注意事项	/2
安装事项	/4
循环管路系统构建	/8
使用事项	/10
日常保养	/14
异常现象自检	/15
基本参数	/17
接线示意图	/18
外形结构尺寸简图	/19
主要零部件	/22
包修须知	/24
环保清单	/25
安装服务卡	

适用型号

JSQ30-16HX5
JSQ30-16HX9
JSQ25-13HX3
JSQ30-16HX3



装箱清单



热水器
X1



烟管弯头
X1



外烟管
X1



M6膨胀螺钉
X1



十字大扁头
自攻螺丝
(ST4.2*8) × 2



自攻螺钉, 塑料塞
X2



十字槽盘头
凸缘自攻锁
紧螺钉
(M4*10) X4



上装饰围边
X1
(16HX5、16HX9机型)



波纹管
X1
(16HX9机型)



快速入门
X1



说明书
X1



H型冷水阀
X1
(16HX9机型)

注: 强排机型必须安装机械防冻装置, 由安装服务点免费配送;
(广东、广西、福建、海南除外)

性能特点

本产品是强制排气式家用供热水燃气快速热水器, 使用液化石油气、天然气或人工煤气作为燃料, 适用于供应热水沐浴、洗手、洗衣及其他洗涤用途。

使用说明

热水器通电、通气, 设定好使用温度, 打开水龙头, 热水器即自动点火, 放出热水。

关闭水龙头, 热水器自动熄火, 处于待机状态。

停电时, 请关闭进水阀、进气阀, 拔掉电源插座。

注意事项

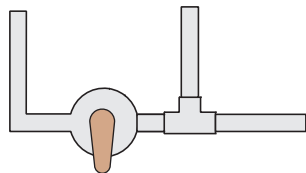
使用注意事项



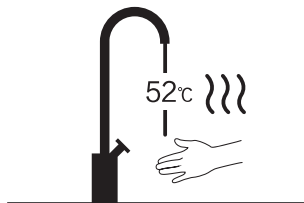
- ⊘ 请勿饮用热水器中的水或做类似用途。



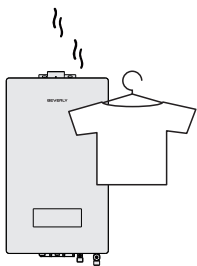
- ! 防止燃气事故
天然气供气压力不足，可能造成回火现象，火焰由蓝色变成黄色并引起一氧化碳排放量增加，此时应暂停使用热水器，以免造成事故



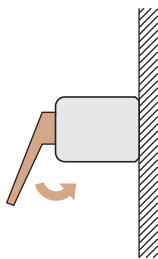
- ⚠ 防止燃气事故
使用后要检查燃烧器是否已经熄火，并切记关闭燃气总阀，进水管应安装进水阀，进气口安装燃气截止阀



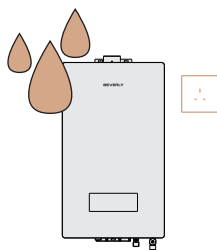
- ⚠ 52°C 以上的水可致灼伤
小心烫伤
一般设定不超过45°C。
暂时停用热水器后再用热水时，要等热水流出数秒后才能使用，切勿让刚流出的热水淋到身上



- ⊘ 禁止在热水器集烟罩附近放置易燃物品，不得用毛巾/衣物等遮盖排气口；禁止暗装热水器



- ⚠ 使用完毕后关闭用水阀即可，不需要关机；若长时间不使用，请关闭水阀和气阀，拔下电源



- ⊘ 禁止用水淋湿电源插座和热水器，以确保使用安全。非专业人员不能打开热水器面壳，打开面壳时要切断电源

⊘ 表示【禁止】的内容

! 表示【强制】的内容

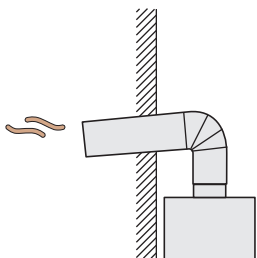
⚠ 【注意】可能造成轻伤或者财产损失的事项

注意事项

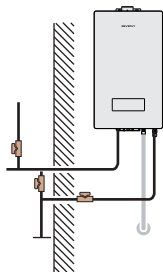
安装、维护注意事项



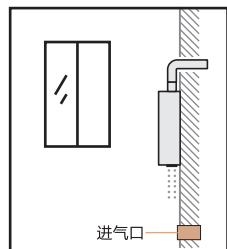
- ! 本产品安装、移动热水器、维修及定期检查、清洁需由当地经销服务点的专业人员进行，儿童和不会使用的人不应操作热水器，儿童禁止玩弄热水器



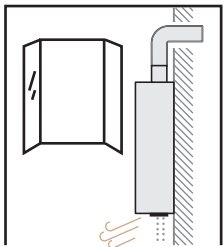
- ! 严禁在没有安装排烟管时使用热水器；严格按照说明书的要求安装和使用热水器，必须安装排烟管，将废气排到室外；请使用环保的方式处理包装物



- ! 经常检查各接头/管路是否漏气，正常情况下每年更换一次胶管；不应拆卸热水器上任何密封部件



- ⊘ 热水器应安装在通风良好且容积 $> 7.5\text{m}^3$ 的房间里，进气孔 ($\geq 0.06\text{m}^2$) 应在较低位置，必须与室外相通，且空气不能直接吹进燃烧室。关闭门窗不算有效进气口。

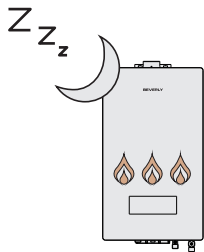


- ! 若发现漏气，切勿点火和触动各种电器开关，应停止使用热水器，把门窗全部打开，保持通风，并与维修部门或煤气公司联系

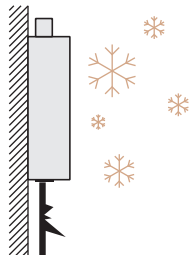
88

400-158-8888

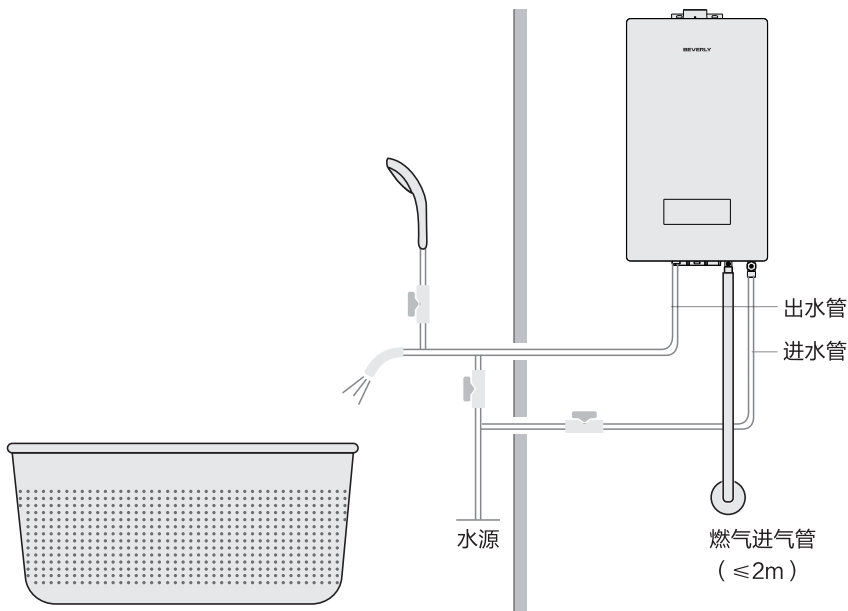
- ⊘ 严禁热水器带故障工作，发生故障应及时与我公司维修部门联系



- ⊘ 禁止在热水器未熄火的情况下离家外出或就寝；由于水温沿途损失及使用混水阀，热水实际温度与设置温度可能有差异，属正常现象



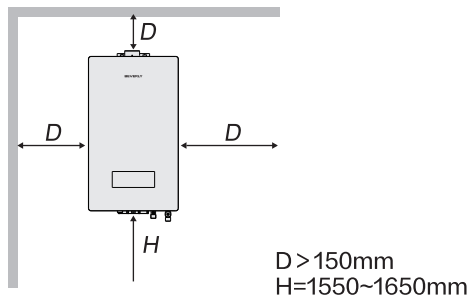
- ! 热水器禁止装在室外。寒冷地区（室外温度低于 0°C ），若长期不使用热水器，必须把热水器内的水放净，以免因水结冰膨胀而损坏热水器



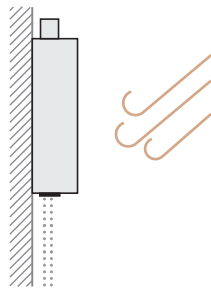
1. 在安装热水器前，请您同当地煤气公司或燃气管理部门联系，选择合格的燃气管，调压阀/钢瓶/卡箍/排烟管等，必须委托合格的专业技术人员安装。
2. 请用户不要自己随意安装，因为安装不当将对安全性能有很大的影响，甚至会危及使用者的生命。
3. 安装前请您再次确认您所使用的燃气种类是否与热水器铭牌上规定的燃气种类一致。
4. 本热水器为强排式热水器，必须严格按照要求将热水器所产生的废气排至室外大气中才能使用。
5. 强排式热水器安装排烟管后，在热水器使用过程中，严禁在其安装或相连通的房间内开启抽油烟机/排气扇等机械换气设备。
6. 进水管是金属管路（如镀锌管）时，进水管的连接使用4分PP-R热水管，长度大于650mm。
7. 热水器到用户出水使用端之间必须保证有一段进水管是采用非金属的水管，长度必须保证大于650mm。
8. 热水器直接连接花洒时，禁止使用金属材料的水管。

安装事项

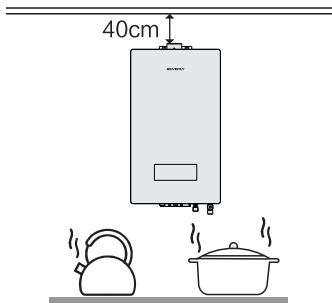
机器安装



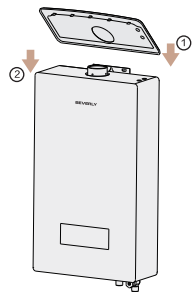
- ❗ 安装部位为不可燃材料建造，热水器周围150mm内无可燃物；若安装部位是可燃材料或难燃材料时，采用隔热板隔离，隔热板与墙的距离 $> 10\text{mm}$ 。热水器安装在距地面1.55~1.65米左右



- ❗ 热水器禁止装在房屋外，不要安装在强风能吹到的地方，否则会使热水器的火焰熄灭或产生不完全燃烧。热水器禁止安装在浴室等密闭场所内，以及卧室、地下室、客厅、橱柜内，楼梯和安全出口附近（5m以外不受限制）。



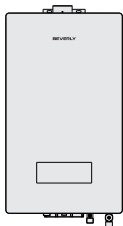
- ❗ 下方不得设置煤气烤炉、煤气灶等燃具，且不应靠近电磁炉、微波炉等强电磁辐射电器；热水器的安装位置上方不得有电力明线/电器设备/燃气管道，热水器与电器设备的水平距离应大于40cm



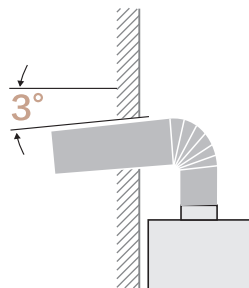
- ❗ 将上装饰围边取出，安装到产品顶部（先将长条扣脚插入①处，再将卡扣压下并扣紧②处）（适用于带装饰围边的产品）

安装事项

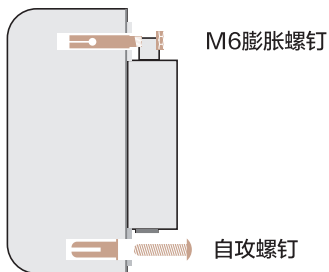
机器安装



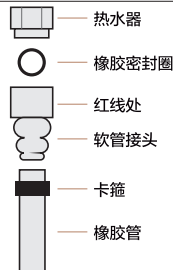
- ❗ 热水器侧上方安装一个单相三极电源插座，电源插座必须可靠接地，电源插头、插座应通过CCC认证。
热水器安装前，如检测到用户家电源地线带电，在未纠正前，禁止进行安装。
安装前确认使用燃气气源必须与铭牌一致，否则禁止安装。
使用管道气的用户，必须由煤气公司或相应管理部门接驳燃气管。



- ⊘ 在热水器附近开一个稍大于排气管直径的通孔（高于热水器顶部），排气管伸出房屋外，室外一端稍向下倾斜3°，排气管与热水器排烟口处用螺钉紧固，不得让废气排到室内



- ❗ 挂热水器时保持垂直，按上图所示，在墙体上打好安装孔，上方的安装孔打入膨胀螺钉固定，下方的安装孔塞入塑料塞，拧上自攻螺钉。
对墙体、地面实施钻孔前，如属于暗线、暗管且不能明确电线、水管、气管等位置时，必须和用户确认，确保避开墙内埋设的电线、水管或气管。安装的墙体若是空心砖墙，必须采取加固措施，否则禁止安装。

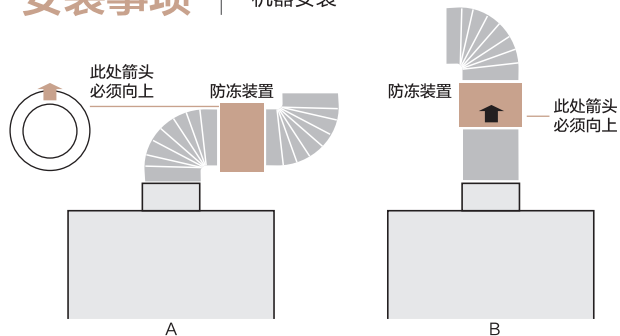


注意：用金属软管时应加上橡胶密封垫

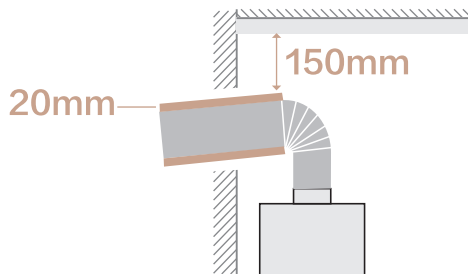
- ❗ 燃气管必须选择专用的橡胶管或合格的刚性管及燃气调压阀（符合GB/T10546和GB12244）；按照《技术性能参数》表中接头规格选择管的尺寸；燃气入口与软管接头间必须装上橡胶密封圈且软管必须连接到接头红线位置，并用卡箍固定好橡胶管；安装后用肥皂水检查是否有漏气现象

安装事项

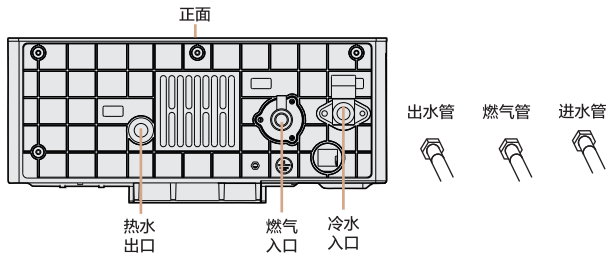
机器安装



- ❌ 排烟管直管总长 $\leq 3\text{m}$ ，转弯 ≤ 2 个，转弯角度 $> 90^\circ$ ，以减小排烟阻力；烟道与墙壁圆孔间的间隙不得用水泥类东西填充，方便维修。带机械式防冻装置的水热水器，按照上图A/B两种安装方式选其一进行安装，务必保持防冻装置底部的箭头是垂直向上。（新型防冻装置只能按B方式垂直安装）



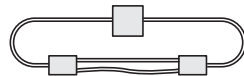
- ❗ 烟道通过可燃材料构成的墙壁时，必须用 $> 20\text{mm}$ 厚度的绝热阻燃材料覆盖；烟道隐藏在天花板内时，用绝热材料包裹：厚度 $> 20\text{mm}$ 。烟道离天花板及家具等可燃物品距离 $> 150\text{mm}$



- ❗ 因产品差异，底部接头顺序可能与示意图有所不同，请根据实物机身标示来连接。

机械式防冻装置

电加热防冻装置



⚠️ 防止冻结保护：

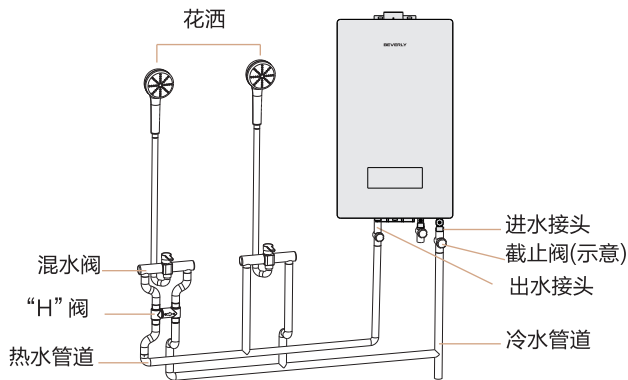
1. 设有机械式防冻装置的水热水器，当外界温度低于 0°C 时，可有效防止冷风从热水器的烟管进入热水器内部，造成热水器内部水路系统的积水结冰，损坏热水器；
2. 设有电加热防冻装置的水热水器（放置机器内部），当热水器内部的水管表面温度低于 $4^\circ\text{C} \pm 2^\circ\text{C}$ 时，电加热防冻装置自动加热，当水管表面温度为 $10^\circ\text{C} \sim 16^\circ\text{C}$ 时，电加热防冻装置自动停止工作，可有效防止水管内的积水结冰损坏热水器；
3. 为了让电加热防冻装置能正常工作，请确保电源插头始终插入插座内，让热水器处于通电状态。

循环管路系统构建

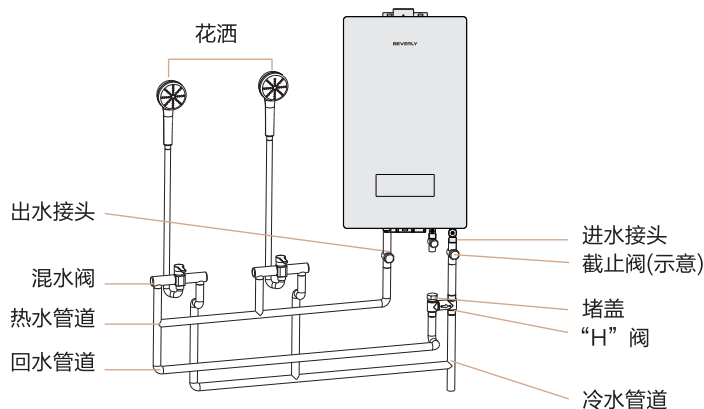
HX9系列热水器带有【零冷水】功能，若需实现该功能，需构建相应的循环管路

无回水接头的循环管路示意图(HX9系列)

无回水管的安装示意图



有回水管的安装示意图



- 注：
- 1.图上花洒位置仅为示意，可以安装在浴室内的带混水的水龙头下面；
 - 2.图上所示2个花洒仅供参考，根据实际用户需求，安装在相应的浴室即可；
 - 3.预埋回水管道、无回水管道的用户，需要使用配送的“H”阀连接；
 - 4.循环管路构建完成后，需要在最远端的水龙头或花洒开水排空管路内部的空气、冷水、热水管路均需要；
 - 5、热水管路是“Y”字或“T”字型，即在室内有分配器类似功能的用户，建议“H”阀只装在经常使用浴室，并且建议只装1个“H阀”，避免水温不稳定或者水不够热的情况出现。
 - 6、热水器和用户家冷水、热水、回水接口之间，不能使用角阀做截止阀，需要使用通径大于12mm的球阀，或者热水、回水接口使用直通，避免出现循环水流不足的情况。

注意事项:

安装前仔细检查管材，清除管道内杂物，保证管道畅通；

系统管材应具有耐高压（ $\geq 1.0\text{MPa}$ ）、耐高温（ $\geq 80^\circ\text{C}$ ）、耐腐蚀的能力；

明设的管道应考虑防止管道被冲撞破裂；

供水管路、热水管路、回水管路采用6分管或以上规格的管道，用水支管可用4分管管道；若系统管路较长，在热水器管路末端的用水支管可用4分管以上的管径，以达到水力平衡；若预热管道管径 < 4 分管，可能会导致系统“E8”故障，或进水温度较高时出水温度过高，此时请及时联系专业人员检查及更换4分管径或以上水管，或通过调整相关设置参数解决；若还是无法进行管路循环，建议检查管路是否堵塞，或水路压力异常等因素；

热水管道加回水管道总长建议 $\leq 60\text{m}$ ，管路所形成的高度差 $\leq 4\text{m}$ ；若家庭回路有两条（或以上），只能在一条回路上安装H阀；

管道安装时尽可能使管道接头少，管路尽可能短；

安装完成后，在热水管道和回水管道外包裹保温材料，其厚度应根据当地气温条件铺设，依据管道越长、气温越低，保温材料越厚的原则。

循环水管长度	保温层推荐厚度
$\leq 60\text{m}$	$\geq 20\text{mm}$
$\leq 20\text{m}$	$\geq 10\text{mm}$

循环功能调试运行

- 1 第一次试运行须由专业人员进行，循环管路系统安装好后，若新装修，请用水将管路冲刷干净，检查是否漏水；试运行前，对循环管路进行注水操作，具体步骤详见注水操作指引



- 2 开机后打开任一热水点，观察热水器是否正常工作，无问题关闭热水点；



- 3 按面板的【零冷水】按键一下，进入单次循环功能（单次循环图标闪烁3下之后进入单次循环模式），加热时间一般为2~5分钟内，若超出3分钟且出水温度高出设定温度（仍不停止时），需调整控制器参数，具体调试方法详询售后相关指引文件；若确定正常，循环系统构建无误，试运行完毕



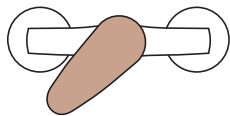
- 4 若出现E8故障，则需检查H阀是否已按要求方向安装及系统中是否有截止阀未开等影响管路畅通的情况，若管路系统无堵塞，则需检查水泵是否正常工作；另因管道中可能存在空气，此时可尝试重新开启热水器几次，并启动循环功能，以排除E8故障。排除E8故障后，重复步骤3操作，【零冷水】相关功能运行正常，则试运行完毕



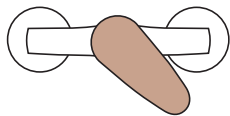
巡航预热前注水操作指引

无回水管用户仅需分别打开各用热水点的热水和冷水，直到都有稳定水流流出即完成注水操作

无回水管

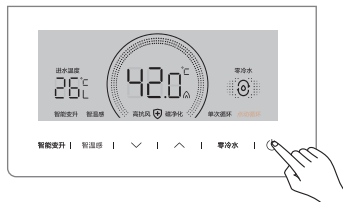


热水

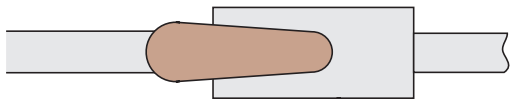


冷水

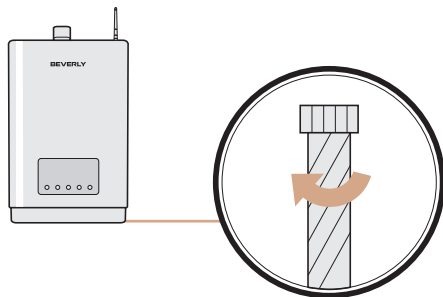
- 1 有回水管用户，调试前必须进行循环管路注水，关闭热水器电源



- 2 打开管路系统上的所有截止阀，打开所有用水点；打开供水阀门，当各用水点冷热水出口均有稳定水流时，关闭各用水点
- 3 关闭热水器回水口处截止阀，拧开热水器回水接管处波纹管

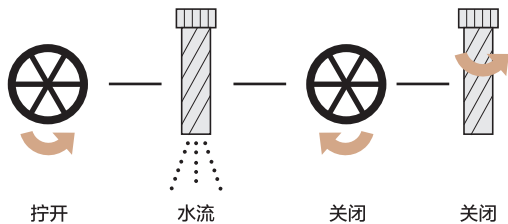


打开



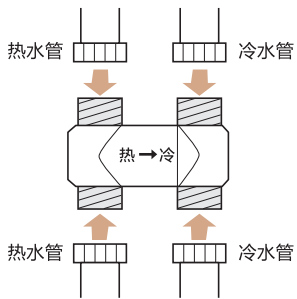
拧开

- 4 打开回水口处截止阀，当回水口处波纹管有稳定水流流出时，关闭截止阀，同时将波纹管拧回回水口，循环管路系统注水完毕

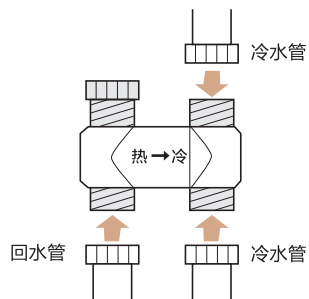


H型冷热水阀安装示意

- 1 无回水管管道



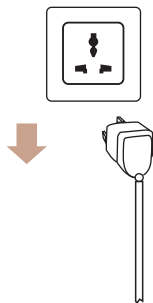
- 2 有回水管管路



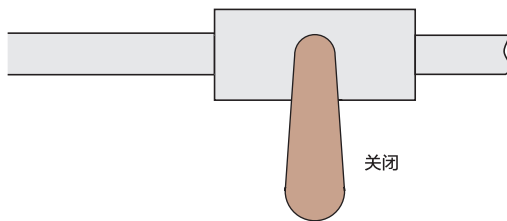
使用事项

放水指引

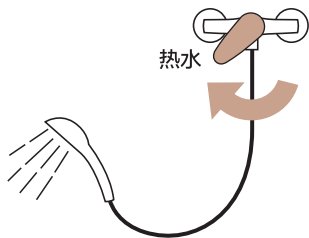
- 1 关闭热水器，拔掉电源插头



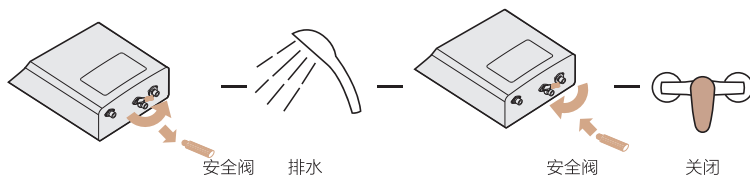
- 2 关闭进水阀



- 3 打开出热水阀



- 4 旋下安全阀，排完水后旋上安全阀，关闭出热水阀；安全阀内有橡胶垫圈，旋动时请适当大力一点（因产品差异，安全阀的位置与形状可能与示意图有差异，具体以实物为准）



- 经常检查供气管道（橡胶软管）是否完好，有无老化、裂纹。注意定期更换橡胶软管，请经常用肥皂水在软管接驳处检查有无气泡出现，判断是否漏气，若有漏气现象应立即解决。
- 经常用湿布把器具表面的脏物、污垢等擦净，然后用布抹干，不易清除的污物可用中性洗涤剂擦除。对于塑料制品、印刷面、喷涂面等不可用强力洗涤剂、天那水、汽油等来清洗。
- 机器使用一段时间后（一般半年左右）需要进行检查、清扫，以保证机器正常工作。
- 排气筒各部位应保持畅通，以保证废气顺利排出，经常检查排烟管，保持烟道畅通。
- 定期清洁供水接头处的过滤网。

异常现象自检

以下为常见异常的判断与检查，若简单处理无法排除，请送维修网点或向客服400进行咨询。
请不要自行拆卸修理，以免发生危险。

故障代码参照表

显示E0	温度探头故障	显示E1	点火失败或意外熄火	显示E2	伪火故障	显示E3	温控器故障
显示E4	出水温度超温	显示EE	定时提醒	显示E6	开关阀故障	图标“高抗风”闪动	风压过大
显示E8	循环失效或水泵故障						

有以下状况时请参考下表

现象	可能原因	排除方法
热水器点不着火	燃气总阀未开	把燃气总阀全开
	燃气管内充有空气	等10-20秒后再次启动，多次重复上述操作，直到排出管内全部空气
	电源未接通，停电	接通电源
	燃气压力不合适	请维修员检查调压阀
	进水压力不足，进水阀未全开	将进水阀全开，请维修员检查水压
	烟道堵塞，风压过大	请维修员清除烟道杂物，待风压减小后再用
	内部故障	联系维修部门
没有热水出来	进水阀门开得不够大(水流量如果过小会熄灭)	进水阀全开
	结冰	除冰
	燃气用完或不够	补充燃气
水不够热	水流量过大，超出热水器供热能力	调小水量或切换大升数
	气阀开度太小	把燃气总阀全开
	温度设定太低	调高温度
水太热	水流量过小	调大水量或切换小升数
	温度设定太高	调低温度

异常现象自检

以下为常见异常的判断与检查，若简单处理无法排除，请送维修网点或向客服400进行咨询。
请不要自行拆卸修理，以免发生危险。

发生以下情况并非故障

现象	可能原因
排气口冒白烟	室外温度过低，排出的烟气遇到室外的冷空气凝结成白色雾状
热水开得太小而变成冷水	热水开得太小（启动水压以下）时造成熄火而变成冷水，故使用热水量不要开得太小
冬天，高温热水不出来	供水温度非常低而水量较大时，可能会超过热水器本身的供热能力，此时请将水量适当调小或切换大升数
夏天，低温热水不出来	供水温度较高，设定低温而热水龙头关得太小时，可能出来的热水温度太高，此时请将水量适当调大或切换小升数
使用40分钟后突然熄火	为了防止缺氧，部分机型有20分钟定时保护功能，连续使用20分钟后就会自动熄火。请关闭热水龙头，过一会再使用。
停止使用时风机不会马上停止	为了让热水器内部冷却，并将废气彻底排放干净，风机在停水后需运行一段时间才停止，此现象不属于故障
主燃烧器不点火（或熄灭）	当供水的水流太小（洗浴状态下），流量在3.0/min以下时，主燃烧器不点火（或熄灭）属正常现象，可能由于供水压力过低引起的
水温短暂波动	多处用水，或管路水压变化过大，会造成出水温度短暂波动，此现象不属于故障
出热水速度慢	如果热水管路较长，使用时，需等管路中的冷水排完后，才有热水排出
夏天出水温度比设定温度高	进水压力低，且进水温度较高时，如果设定的温度较低，此时，热水器即使使用最小火，出水温度也会比设定的温度高

产品参数

产品型号	JSQ25-13HX3	JSQ30-16HX3	JSQ30-16HX5、16HX9	额定电压		220V~
				额定最小负荷		≤35%
使用燃气种类	天然气			接头规格	燃气入口	G1/2
额定燃气压力 (天然气)	2000Pa				冷水入口	G1/2
					冷水出口	G1/2
适用水压	0.02~1.0Mpa			外形尺寸(LxWxH)	详见包装箱贴纸	
额定热负荷	25kW	30kW		热水器净重		详见包装箱贴纸
控制方式	后制式			额定电功率	洗浴输入功率	详见机身上铭牌
排烟方式	强制排气式				预热或防冻输入功率	详见机身铭牌
点火方式	水控自动连续脉冲点火			重量	净重	详见包装纸箱贴纸
产品尺寸	505x305x123mm	540x345x123mm	620x360x138mm		毛重	详见包装纸箱贴纸
额定产热水能力 (温升25K时)	13kg/min	16kg/min		报废年限		8年
				外壳防护等级		IPX2

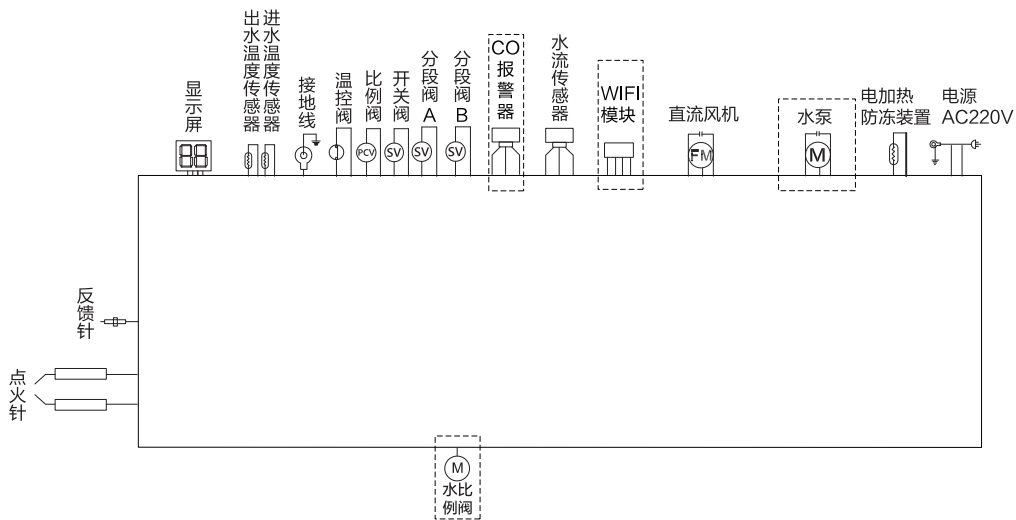
型号说明

JS Q 30-16 HX5

① ② ③ ④ ⑤

- ① 家用供热水燃气快速热水器
- ② 室内型强制排气式
- ③ 额定热负荷(kW)
- ④ 产品的额定产热水能力(L)
- ⑤ 产品的特征序号

接线示意图

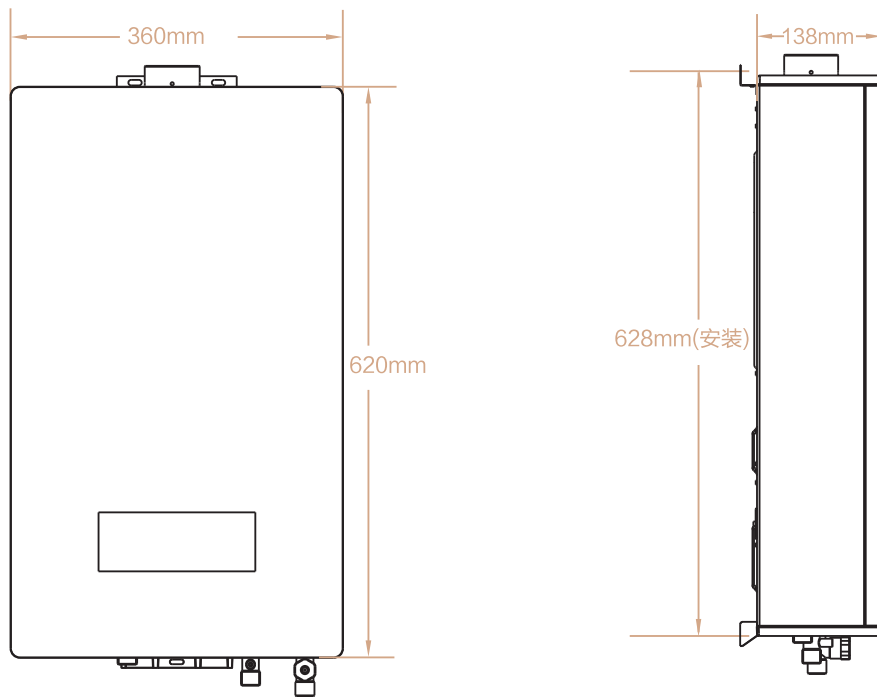


XK21-005-00166

本产品引用标准：
GB6932《家用燃气快速热水器》

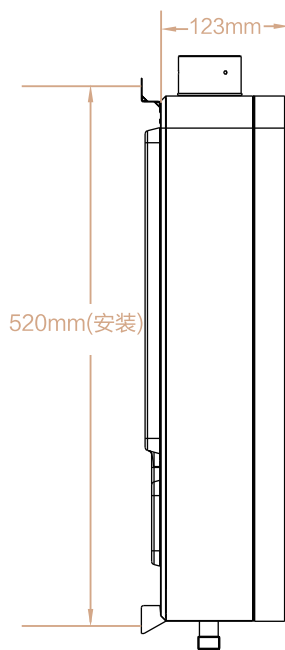
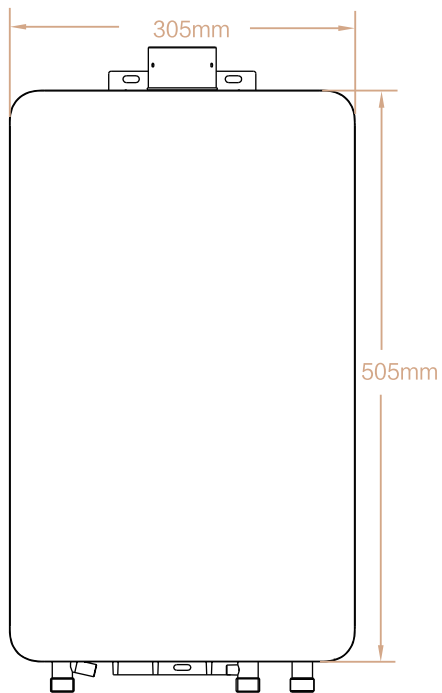
外形结构尺寸简图

16HX5/16HX9



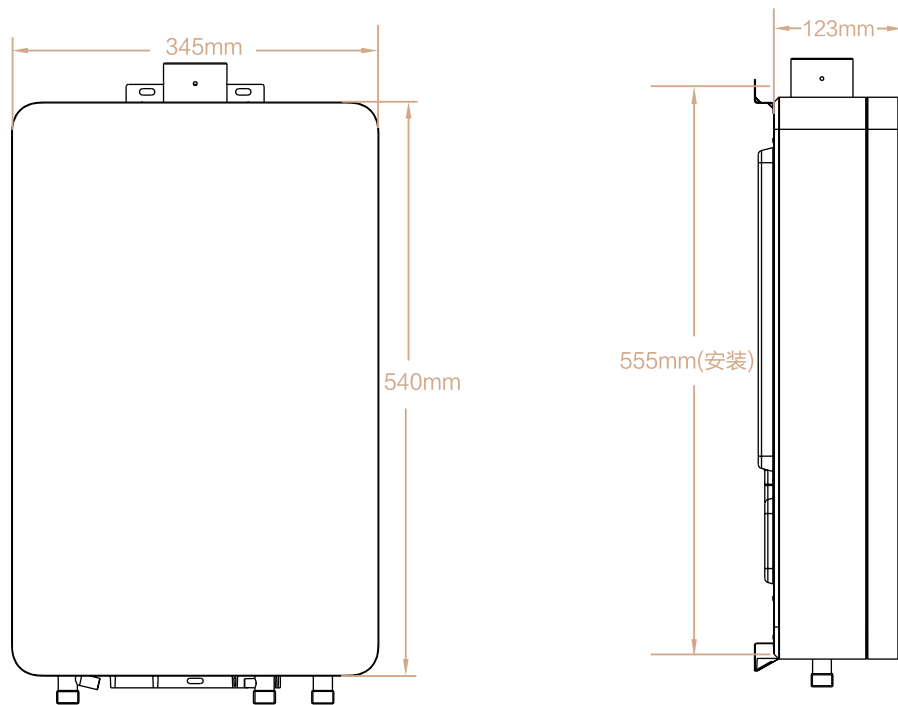
外形结构尺寸简图

JSQ25-13HX3



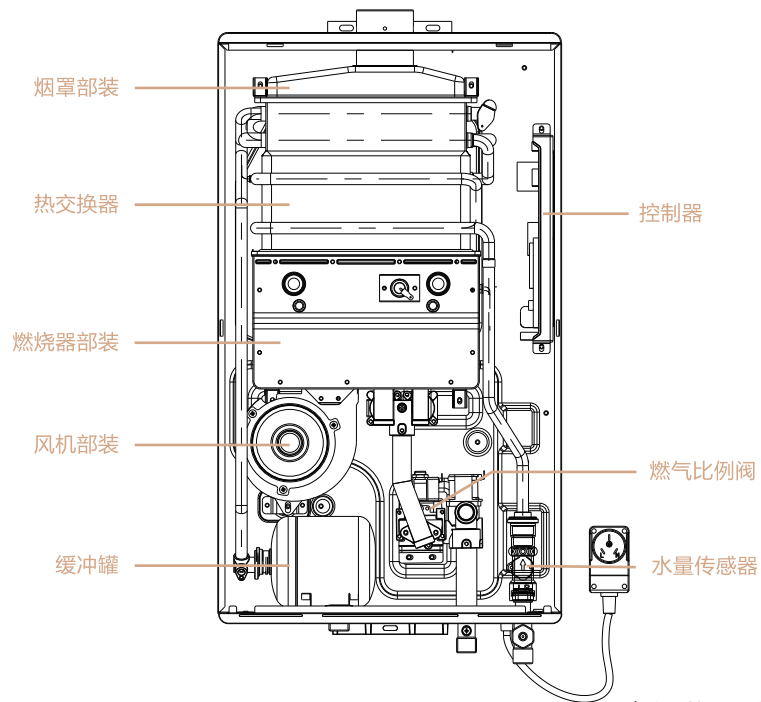
外形结构尺寸简图

JSQ30-16HX3

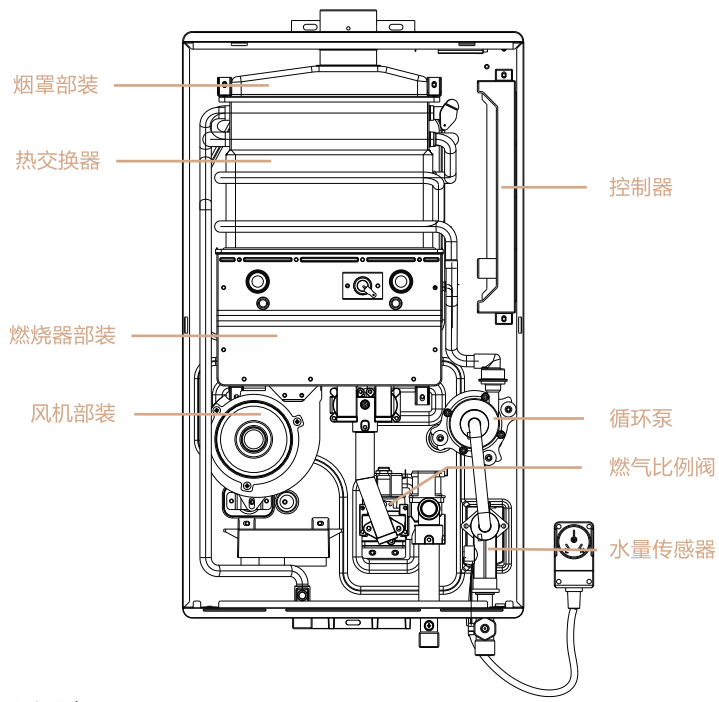


主要零部件

JSQ30-16HX5



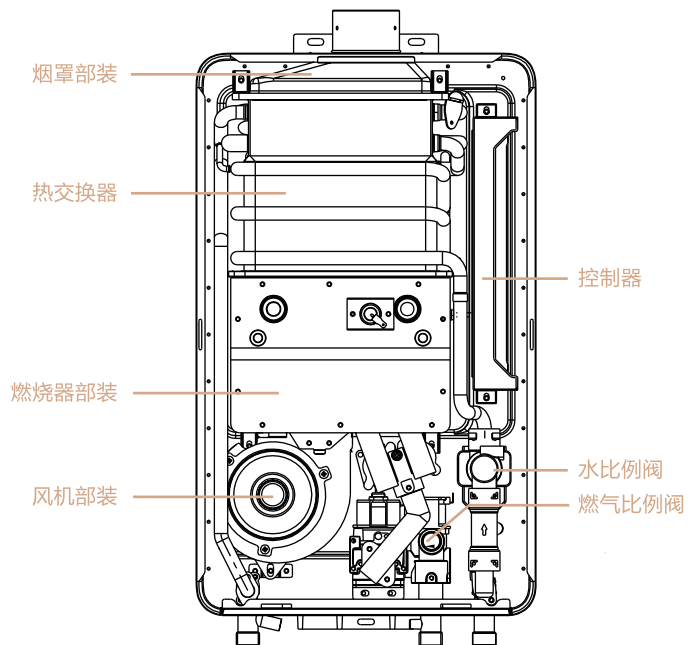
JSQ30-16HX9



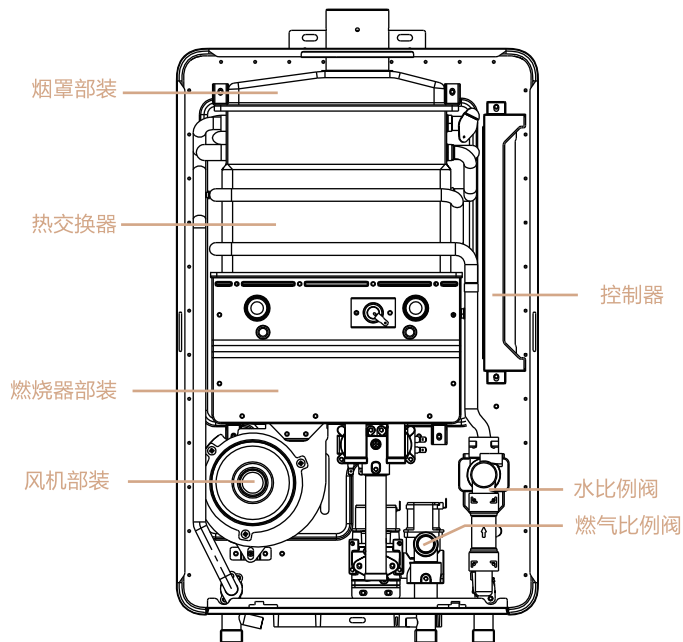
(结构简图以实物为准)

主要零部件

JSQ25-13HX3



JSQ30-16HX3



(结构简图以实物为准)

包修须知

为确保您的利益，请仔细填写安装卡并将用户联妥善保管以作保修之用。本包修须知仅适用于美的厨卫电器公司的燃气热水器系列产品。

- 凡购买美的厨卫电器公司产品的用户，如产品因质量问题发生故障，可凭有效购买证明到附近的美的厨卫电器公司特约服务部进行维修，我公司各产品包修期为（以购机证明开具日期起计算）；燃气热水器产品包修8年，终身维修。
- 样品机/处理打折机（等外品）整机包修一年，外观不包修，不包退换。（样品机/处理机是指发票/保修卡或机体上已注明“样品机”“处理机”“等外品”等字样的）。
- 家用产品用于商用则一律包修半年。
- 下述情况下，美的厨卫电器公司不负责产品“三包”维修服务，但我公司仍为您提供收费服务：
 - 1.因用户使用不当或保管不善而损坏的产品；
 - 2.非我公司特约服务部人员安装或维修造成的损坏；
 - 3.没有有效购机证明产品；
 - 4.有效购机证明经涂改的产品；
 - 5.安装卡上登记的产品型号/机身编码与所维修产品的产品型号/机身编码不符；
 - 6.由于电压不稳定或超出正常电压范围（187V-242V）或电源线路安装不符合国家电气安装要求而造成损坏的产品；
 - 7.超过规定的包修期限的产品；
 - 8.说明书指定不宜使用及使用方法不对而造成损坏的产品；
- 如有合理服务需求但特约顾客服务不能解决时，或您对特约服务部的服务不满意时，请您立即致电或来函美的厨卫电器公司售后服务中心，我们将竭诚为您服务。

设备安装及维修请拨打比佛利贵宾服务专线：400-1588-888，我们将安排美的的授权网点上门服务；非美的授权网点安装、维修本设备造成的安全隐患及损失，美的不承担责任。

说明：环保清单中零部件包含不同产品型号的部件，具体以实物为准。

产品中有毒有害物质或元素的名称及含量

零部件名称	中国RoHS管控物质或元素					
	铅(Pb)	汞(Hg)	镉(Cd)	六价铬 (Cr(VI))	多溴联苯 (PBBs)	多溴二苯醚 (PBDEs)
螺钉/螺母	○	○	○	X	○	○
CO接口组件	X	○	○	○	○	○
密封圈/密封垫/密封条	○	○	○	○	○	○
按键套	○	○	○	○	○	○
操作面板	○	○	○	○	○	○
出水接头	X	○	○	X	○	○
出水接头压板	○	○	○	X	○	○
底壳组件	○	○	○	○	○	○
电磁阀	○	○	○	X	○	○
控制器	X	○	○	X	○	○
电加热防冻装置	○	○	○	X	○	○
点火针/感应针	○	○	○	X	○	○
不锈钢波纹管冷凝换热器	○	○	○	○	○	○
标贴件	○	○	○	○	○	○
防护套	○	○	○	○	○	○
电源线	X	○	○	X	○	○
挡板	○	○	○	○	○	○
分气杆组件	X	○	○	X	○	○
风机部装	X	○	○	X	○	○
风压开关	○	○	○	X	○	○
附件	○	○	○	X	○	○

备注：

1. “○”表示中国RoHS管控物质或元素在该部件所有均质材料中的含量均在GB/T 26572规定的限量要求以下；
2. “×”表示中国RoHS管控物质或元素至少在该部件的某一均质材料中的含量超出GB/T 26572规定的限量要求；
3. 以上清单中所包含零部件依据不同产品型号略有不同，具体以实物为准；
4. 本产品在正常使用情况下，环保使用期限为10年，建议使用一定年限后更换新机。

说明：环保清单中零部件包含不同产品型号的部件，具体以实物为准。

产品中有毒有害物质或元素的名称及含量

零部件名称	中国RoHS管控制物质或元素					
	铅(Pb)	汞(Hg)	镉(Cd)	六价铬 (Cr(VI))	多溴联苯 (PBBs)	多溴二苯醚 (PBDEs)
硅胶管	○	○	○	○	○	○
海绵条	○	○	○	○	○	○
进气接头	○	○	○	○	○	○
进水阀体组件	X	○	○	X	○	○
进水接头	X	○	○	X	○	○
面壳组件	○	○	○	○	○	○
排烟管组件	○	○	○	X	○	○
燃气比例阀	X	○	○	X	○	○
燃烧器部装	X	○	○	X	○	○
热交换器部装	X	○	○	X	○	○
水流量传感器	○	○	○	X	○	○
随温感护套	○	○	○	○	○	○
微动开关	○	○	○	○	○	○
温度传感器	X	○	○	X	○	○
温控器	X	○	X	X	○	○
显示屏组件	X	○	○	X	○	○
连接线	○	○	○	○	○	○
泄压阀	X	○	○	X	○	○
旋钮	○	○	○	○	○	○
扎线	○	○	○	○	○	○
H型冷热水阀	X	○	○	X	○	○

备注：

1. “○”表示中国RoHS管控制物质或元素在该部件所有均质材料中的含量均在GB/T 26572规定的限量要求以下；
2. “x”表示中国RoHS管控制物质或元素至少在该部件的某一均质材料中的含量超出GB/T 26572规定的限量要求；
3. 以上清单中所包含零部件依据不同产品型号略有不同，具体以实物为准；
4. 本产品在正常使用情况下，环保使用期限为10年，建议使用一定年限后更换新机。

环保清单

说明：环保清单中零部件包含不同产品型号的部件，具体以实物为准。

产品中有毒有害物质或元素的名称及含量

零部件名称	中国RoHS管控物质或元素					
	铅(Pb)	汞(Hg)	镉(Cd)	六价铬(Cr(VI))	多溴联苯(PBBs)	多溴二苯醚(PBDEs)
遥控器	X	○	○	○	○	○
WiFi通讯板	X	○	○	○	○	○
布风板	○	○	○	○	○	○
花洒组件	○	○	○	○	○	○
冷凝盒组件	○	○	○	○	○	○
冷凝水引出管	○	○	○	○	○	○
水泵	X	○	○	X	○	○
水泵支架	○	○	○	○	○	○
水比例阀	X	○	○	X	○	○
水气联动阀	X	○	○	X	○	○
水压开关	○	○	○	○	○	○
音响组件	X	○	○	X	○	○
天线	○	○	○	○	○	○
变压器	○	○	○	X	○	○
烟罩部装	○	○	○	X	○	○
装饰围边	○	○	○	○	○	○
热熔断路器	○	○	○	○	○	○
铝箔	○	○	○	○	○	○
磁环	○	○	○	○	○	○
电容	○	○	○	○	○	○

备注：

1. “○”表示中国RoHS管控物质或元素在该部件所有均质材料中的含量均在GB/T 26572规定的限量要求以下；
2. “×”表示中国RoHS管控物质或元素至少在该部件的某一均质材料中的含量超出GB/T 26572规定的限量要求；
3. 以上清单中所包含零部件依据不同产品型号略有不同，具体以实物为准；
4. 本产品在正常使用情况下，环保使用期限为10年，建议使用一定年限后更换新机。



广东美的厨卫电器制造有限公司

粘贴条码处

产品安装服务卡（结算联）

服务单位名称（盖章）：

电话：

授权号：

顾客姓名		家庭地址				邮编	
联系电话		产品名称		购买日期		颜色	
购买商场		产品型号		机身编码		发票号	

- ◆ 安装人员服务是否及时 24小时 48小时
- ◆ 安装人员是否向您出示安装服务监督卡并介绍监督内容 是 否
- ◆ 安装位置是否征求了您的意见 是 否
- ◆ 安装人员是否告知您烟道式机型与强制排气式机型禁止安装在浴室内 是 否
- ◆ 安装人员是否告知您热水器必须安装排烟管才能使用 是 否
- ◆ 请与装箱清单核对，原装配件是否齐全 是 否
- ◆ 安装人员是否向您讲解安全使用常识 是 否
- ◆ 安装过程是否使用了盖布、垫布 是 否
- ◆ 水管、气管是否安装美观 是 否
- ◆ 安装人员态度如何 好 一般 差
- ◆ 是否安装了排烟管 是 否
- ◆ 安装排烟管时是否保持了内高外低，以防雨水进入 是 否
- ◆ 安装完后是否进行了5-10分钟试机运行 是 否
- ◆ 安装人员是否用肥皂水进行了漏气检测 是 否
- ◆ 安装人员是否告知您如何进行漏气检测 是 否
- ◆ 安装人员是否向您介绍了冬夏转换，水温调节，水量调节的方法 是 否
- ◆ 安装人员是否向您详细介绍了遥控器或线控器的使用方法 是 否
- ◆ 安装人员是否向您介绍冷天排除积水的方法 是 否
- ◆ 安装人员是否告知热水器进出水管路中必须有一段是非金属的水管 是 否
- ◆ 热水器进出水管路中的非金属水管长度是否大于650mm 是 否
- ◆ 热水器用途 家庭使用 商业经营使用 其他
- ◆ 热水器最终的安装位置 浴室 厨房 阳台 其他
- ◆ 安装人员是否向您收费 是 否

项目：_____

尊敬的用户，请您对本次安装做出评价！ 满意 一般 不满意

金额：_____元

1.本单位所有项目不得空缺，其中：所有带 的选择均由顾客填写（打√）
 2.如使用安装单位的安装配件，必须在“是否收费”项目中列出，并由安装单位免费保修一年，如不使用安装单位的安装配件，由此造成的损失本公司和安装单位不负任何责任。
 3.必须按照使用说明的要求进行安装检查，并在产品使用之前详细阅读使用说明书。
 4.比佛利贵宾服务热线：400-1588-888

安装人员签名：

顾客签名：

日期：

年 月 日



广东美的厨卫电器制造有限公司

产品安装服务卡（用户联）

服务单位名称（盖章）：

电话：

授权号：

顾客姓名		家庭地址			邮编	
联系电话		产品名称	购买日期		颜色	
购买商场		产品型号	机身编码		发票号	

- | | |
|---|---|
| <ul style="list-style-type: none"> ◆ 安装人员服务是否及时 <input type="checkbox"/>24小时 <input type="checkbox"/>48小时 ◆ 安装人员是否向您出示安装服务监督卡并介绍监督内容 <input type="checkbox"/>是 <input type="checkbox"/>否 ◆ 安装位置是否征求了您的意见 <input type="checkbox"/>是 <input type="checkbox"/>否 ◆ 安装人员是否告知您烟道式机型与强制排气式机型禁止安装在浴室内 <input type="checkbox"/>是 <input type="checkbox"/>否 ◆ 安装人员是否告知您热水器必须安装排烟管才能使用 <input type="checkbox"/>是 <input type="checkbox"/>否 ◆ 请与装箱清单核对，原装配件是否齐全 <input type="checkbox"/>是 <input type="checkbox"/>否 ◆ 安装人员是否向您讲解安全使用常识 <input type="checkbox"/>是 <input type="checkbox"/>否 ◆ 安装过程是否使用了盖布、垫布 <input type="checkbox"/>是 <input type="checkbox"/>否 ◆ 水管、气管是否安装美观 <input type="checkbox"/>是 <input type="checkbox"/>否 ◆ 安装人员态度如何 <input type="checkbox"/>好 <input type="checkbox"/>一般 <input type="checkbox"/>差 ◆ 是否安装了排烟管 <input type="checkbox"/>是 <input type="checkbox"/>否 ◆ 安装排烟管时是否保持了内高外低，以防雨水进入 <input type="checkbox"/>是 <input type="checkbox"/>否 ◆ 安装完后是否进行了5-10分钟试机运行 <input type="checkbox"/>是 <input type="checkbox"/>否 | <ul style="list-style-type: none"> ◆ 安装人员是否用肥皂水进行了漏气检测 <input type="checkbox"/>是 <input type="checkbox"/>否 ◆ 安装人员是否告知您如何进行漏气检测 <input type="checkbox"/>是 <input type="checkbox"/>否 ◆ 安装人员是否向您介绍了冬夏转换，水温调节，水量调节的方法 <input type="checkbox"/>是 <input type="checkbox"/>否 ◆ 安装人员是否向您详细介绍了遥控器或线控器的使用方法 <input type="checkbox"/>是 <input type="checkbox"/>否 ◆ 安装人员是否向您介绍冷天排除积水的方法 <input type="checkbox"/>是 <input type="checkbox"/>否 ◆ 安装人员是否告知热水器进出水管路中必须有一段是非金属的水管 <input type="checkbox"/>是 <input type="checkbox"/>否 ◆ 热水器进出水管路中的非金属水管长度是否大于650mm <input type="checkbox"/>是 <input type="checkbox"/>否 ◆ 热水器用途 <input type="checkbox"/>家庭使用 <input type="checkbox"/>商业经营使用 <input type="checkbox"/>其他 ◆ 热水器最终的安装位置 <input type="checkbox"/>浴室 <input type="checkbox"/>厨房 <input type="checkbox"/>阳台 <input type="checkbox"/>其他 ◆ 安装人员是否向您收费 <input type="checkbox"/>是 <input type="checkbox"/>否 |
|---|---|

项目：_____

尊敬的用户，请您对此次安装做出评价！ 满意 一般 不满意

金额：_____元

1.本单所有项目不得空缺，其中：所有带 的选择均由顾客填写（打√）
 2.如使用安装单位的安装配件，必须在“是否收费”项目中列出，并由安装单位免费保修一年，如不使用安装单位的安装配件，由此造成的损失本公司和安装单位不负任何责任。
 3.必须按照使用说明的要求进行安装检查，并在产品使用之前详细阅读使用说明书。
 4.比佛利贵宾服务热线：400-1588-888

安装人员签名：

顾客签名：

日期：

年 月 日

特别说明：

本资料以上所有内容均经过认真核对，如果任何印刷错漏或内容上的误解，本公司保留解释权。另产品若有技术改进，某些结构可能与说明书插图不完全一致，会编进新版说明书中，恕不另行通知，产品外观颜色如有变动，以实物为准。

比佛利贵宾服务专线：
TEL 400-1588-888

公司名称：广东美的厨卫电器制造有限公司

公司地址：佛山市顺德区北滘镇广教社区居民委员会广乐路68号1号厂房三楼

生产厂名称：芜湖美的厨卫电器有限公司

生产厂地址：安徽省芜湖市经济技术开发区东区万春东路

邮编：528311

网址：www.midea.com

版本号：201807（B版）

物料编码：16151100000741