

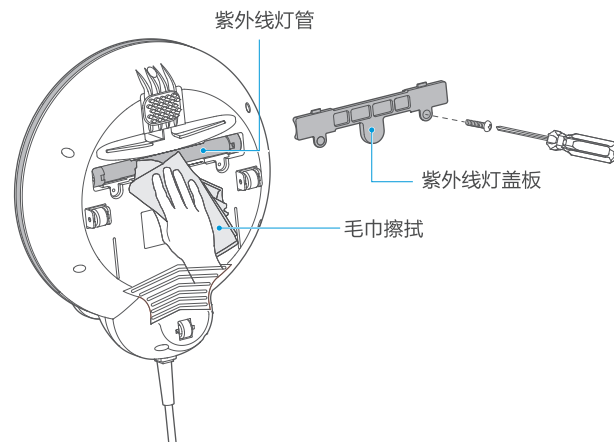
清洁保养

紫外线灯清洁

△注意

1. 为了使紫外线灯管有较好的除螨效果，请定期擦拭清洗；
2. 在清理紫外线灯前，一定要关闭机器，并拔下电源插头。

用十字螺丝刀卸下紫外线灯盖板螺钉，取下紫外线灯盖板，用干毛巾轻轻擦拭紫外线灯表面即可。清理完毕后，按照拆分相反顺序组装即可。

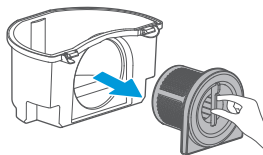


清洁保养

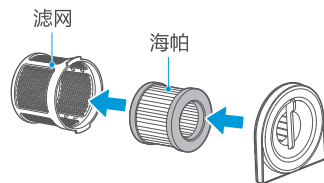
尘杯清理

3. 取出过滤组件

① 取出过滤组件

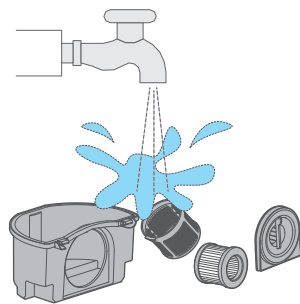


② 取出海帕



部件清洗

清洗各部件，充分晾干后，按照拆分相反顺序组装到位，防止下次使用时出现漏灰的情况。



微信扫一扫，服务立马到

MT3

TEL 400-8899-315

江苏美的清洁电器股份有限公司
地址：苏州市相城经济开发区漕湖大道39号
编码：215000
网址：www.midea.com
版本号：MT310-O6-R1.0

本资料上所有内容均经过认真核对，如有任何印刷错漏或内容上的误解，可向本公司咨询。
注：产品若有技术改进，会编进新版手册中，恕不另行通知。产品外观、颜色如有改动，以实物为准。

快速入门指南

美的除螨吸尘器

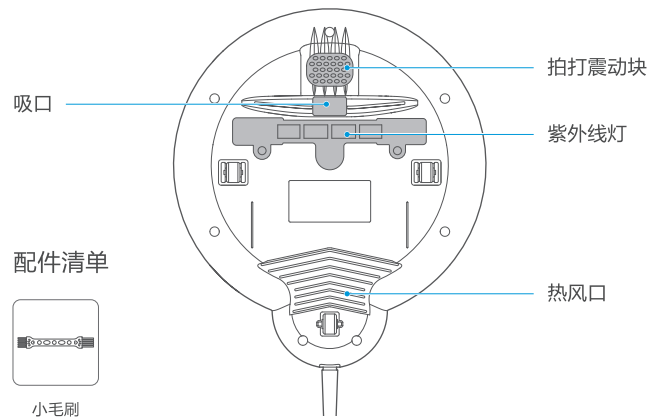
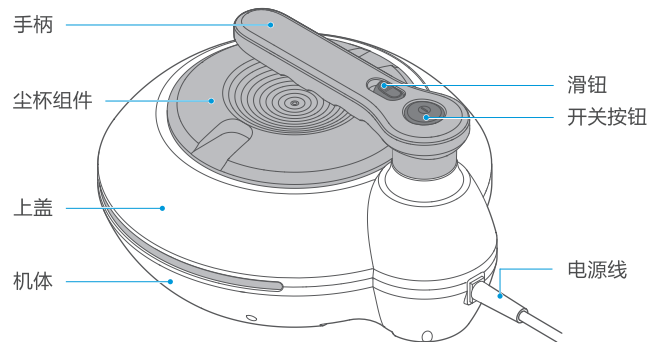


微信扫描二维码，获取电子说明书

使用前请仔细阅读本手册，并妥善保管

产品简介

部件展示



配件清单



小毛刷

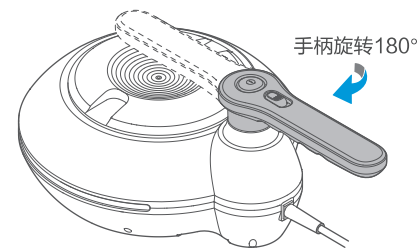
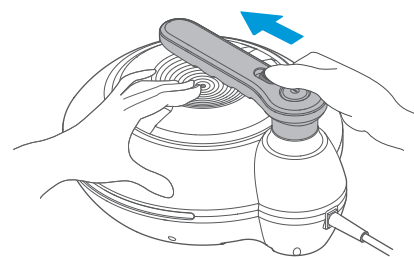
功能操作

清扫

⚠注意

1. 紫外线灯管对人体有伤害，请勿照射人体；
2. 如使用中发现灯管碎裂，请联系售后人员更换灯管，切勿自行更换；
3. 灯管（机体底部）须与被照物体接触才可以正常工作。
4. 整机运行时有气流高速流动声属于正常现象。

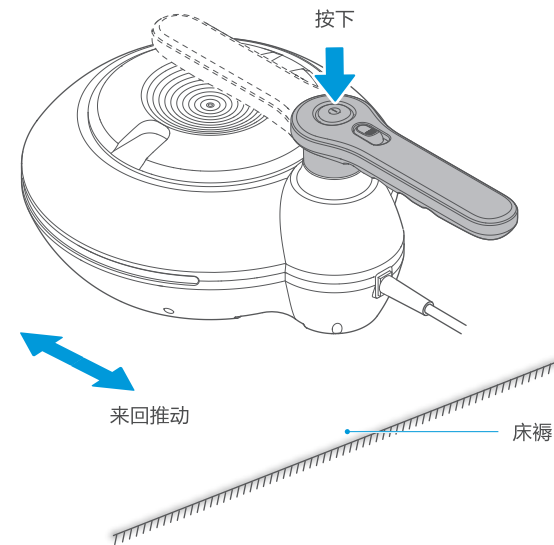
1. 右手握住手柄组件，大拇指向前拨动滑钮（图示方向），左手扶住整机，向外旋转手柄180°；



功能操作

清扫

2. 把除螨吸尘器放置于床褥上，按下开关按钮，来回推动，实现清扫。



💡提示

手柄可360°任意方向旋转，清扫时须将手柄旋转至如上图所示的角度锁紧后使用：

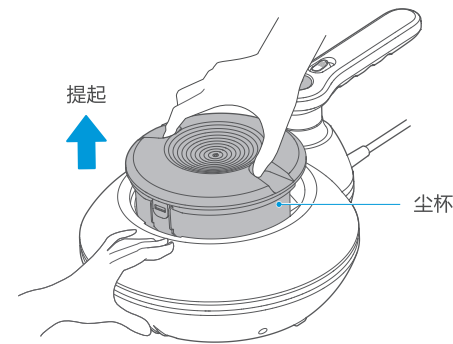
1. 手柄与机身重叠时，适合小面积如抱枕等的清扫；
2. 手柄展开180°时，延长操作半径，适合大面积清扫。

清洁保养

尘杯清理

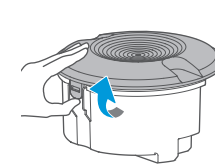
为保持除螨吸尘器吸力，请定期清理灰尘。

1. 扶住机器，取出尘杯

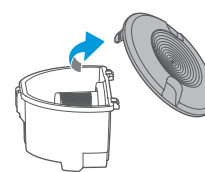


2. 用手指沿箭头方向用力，打开尘杯盖

① 反扣尘杯卡扣



② 打开尘杯盖



③ 倾倒尘杯

