



除湿机

使用说明书



微信扫一扫，服务立马到

使用前请仔细阅读本说明书，并妥善保管

目录

安全警示	安全警示	01
产品简介	部件名称	03
	技术参数	04
	环保清单	05
使用说明	运行前的准备事项	06
	控制板使用	07
	其它功能	08
	清理回收水	09
清洁保养	除湿机表面清洁	10
	水箱清洁	10
	进风格栅清洁	10
服务指南	常见现象	11
	故障核查	11
	维修注意事项	12
	售后服务	16
	保修卡	17

声明

- 本产品执行标准：Q/MDL 012。
- 本说明书仅作示例说明，产品及部件外观请以实物为准。
- 使用前请仔细阅读本说明书，如遇产品升级或变更，恕不另行通知。
- 阅读后请与发票一起妥善保管。

本说明书相关条款解释权归属广东美的制冷设备有限公司。

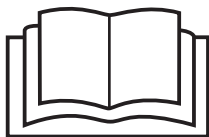
安全警示

● 提示

本节记载了安全事项的重要内容，以防止对使用者及他人造成人身伤害或财产损失。请在充分理解下面内容（标志、图标）的基础上阅读正文，并请务必遵守所记载的安全事项。

⚠ 注意

- 本除湿机使用的制冷剂为环保的碳氢物R290，该制冷剂无色无味，属于可燃制冷剂，燃烧等级为A3；
- 在使用、维修前请先阅读使用说明书；
- 除湿机运行和存放的房间面积需要满足技术参数页规定的面积；
- 除厂商特别推荐，勿使用任何方法来加速除霜过程或对结霜部分进行清洁；
- 除湿机应储藏在没有持续火源工作的房间内（例如：明火，点燃的煤气器具，打开的电加热器）；
- 请勿刺破或点燃除湿机；
- 维修时，请联系当地美的服务网点，禁止非美的售后服务人员进行处理；
- 应遵守国家有关气体法规的规定；
- 除湿机的贮存应能防止因事故引起的机械损伤；
- 若除湿机出现制冷剂泄漏情况，请立即打开所有门窗，保持室内通风，关闭电源，并远离房间后打电话报修。



请仔细阅读使用、安装、
维修说明书！

⊘ 表示【禁止】的内容



禁止易燃物品



禁止潮湿区域



禁止湿手触摸



禁止靠近炉具

- 禁止擅自更换电源线，或将电源线中途驳接，或与其它电器并联使用；如果电源软线损坏，为了避免危险，必须由制造商、其维修部或类似部门的专业人员更换。
- 禁止在除湿机使用场所存放易燃易爆气体。
- 切勿将除湿机放置在热源或水源附近。
- 禁止用电源开关直接关闭除湿机。
- 不得攀爬或坐于本机上。
- 切勿将手伸入进风口、出风口内。
- 请勿用湿手操作除湿机。
- 禁止用水直接冲淋除湿机。
- 取出水箱后，切勿触碰除湿机内部。
- 切勿向除湿机内部抛入、放置任何物品。

❗ 表示【强制】的内容



需要专业人员

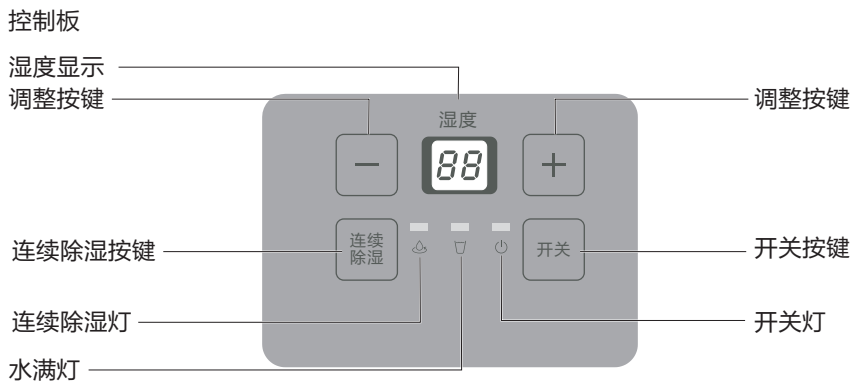
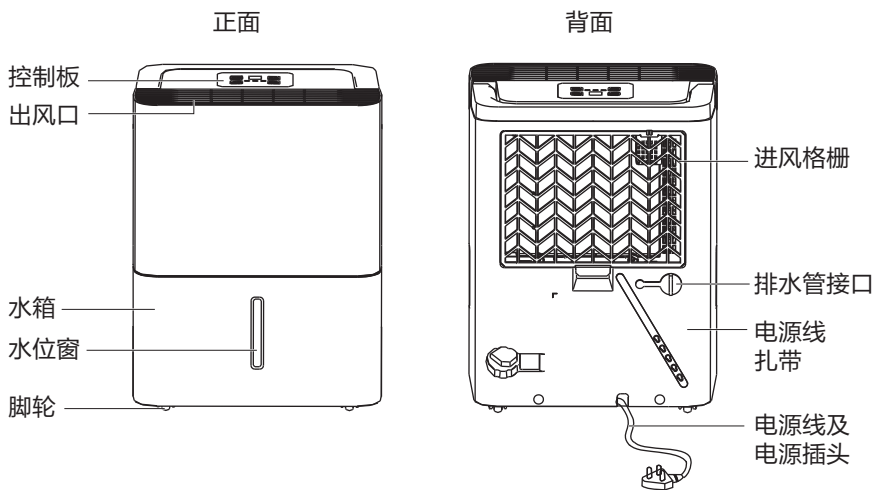
- 必须由专业人员维修，禁止擅自拆解、改装、修理或清洁内部器件。
- 请将除湿机放置在稳固的水平地面上。
- 进行清洁时，请务必停止运行，并关闭电源开关。
- 请经常清洁进风格栅。
- 出现异常现象（如烧焦的气味）时，必须停止运行并切断电源。
- 雷雨天气，必须关闭电源开关。
- 长期不用请关闭电源开关。

产品简介

部件名称

● 提示

此说明书所有图示仅用作示例说明用途，实际外观、功能请以所购买的产品为准。



技术参数

- 表中各参数按Q/MDL 012标准要求测定。
- 除湿量在室温30℃，RH80%时测得，随着工况的变化而会有所变化。
- 名义除湿量在室温27℃，RH60%时测得，随着工况的变化而会有所变化。
- 由于产品改良，下述参数可能有所更改，请以产品铭牌参数为准。
- 工作温度范围为5~32℃，若室温超过此范围，机器允许不工作。

型号	CF12BD/N7-DN
除湿量 (L/D)	12
名义除湿量 (kg/h)	0.29
单位输入功率除湿量 [kg/(h·kW)]	2.15
制冷剂 (g)	50(R290)
使用房间最小面积 (m ²)	4
使用环境温度 (°C)	5~32
额定功率 (W)	230
额定电流 (A)	1.3
最大输入功率 (W)	350
最大输入电流 (A)	2.0
电源 (V~/Hz)	220V~/50Hz
噪声 [dB(A)]	46
水箱容积 (L)	2.1
外形尺寸 (mm)(长×宽×高)	320×215×420
熔断丝规格	T 3.15A/250VAC
电源线规格 (mm ²)	3×1.0

环保清单

部件名称	有害物质					
	铅(Pb)	汞(Hg)	镉(Cd)	六价铬 (Cr(VI))	多溴联苯 (PBB)	多溴二苯醚 (PBDE)
压缩机及配件	×	○	×	○	○	○
热交换器	○	○	○	○	○	○
管路件及阀类	×	○	○	○	○	○
制冷剂	○	○	○	○	○	○
电机	×	○	○	○	○	○
控制盒及电器元器件	×	○	×	○	○	○
电源线及连接线	○	○	○	○	○	○
螺钉、垫片等紧固件	○	○	○	○	○	○
橡胶件	○	○	○	○	○	○
其它金属件	○	○	○	○	○	○
其它塑料件	○	○	○	○	○	○
印刷件	○	○	○	○	○	○

本表格依据SJ/T 11364的规定编制。

- ：表示该有害物质在该部件所有均质材料中的含量均在GB/T 26572规定的限量要求以下。
- ×：表示该有害物质至少在该部件的某一均质材料中的含量超出GB/T 26572规定的限量要求。但是，以现有的技术条件要使产品零部件完全不含有上述有害物质极为困难，后续随着技术上的进步将逐步改进设计。

使用说明

运行前的准备事项

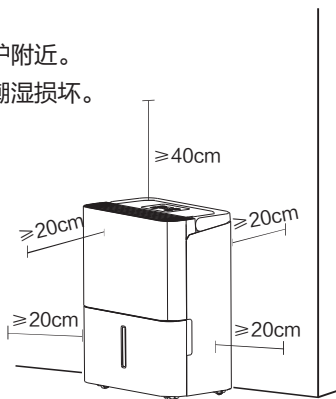
注意事项：

本机在地下室或储物室等环境中使用时，必须保证有充分的空气流通，否则除湿功能将不起作用或效果甚微。

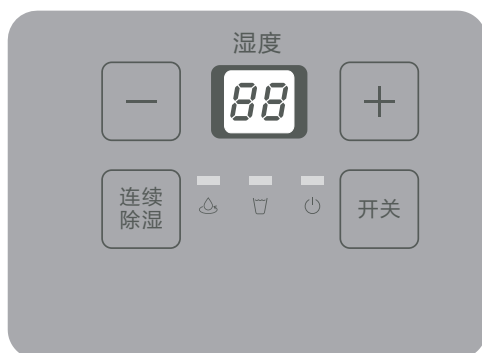
- 机内有压缩机须直立放置，如有倾倒或经长途运输，请把机器至少直立放置10小时后才通电开机；
- 第一次使用本机时，为达到良好的除湿效果，请连续开机24小时；
- 本机设计操作温度范围是5~32℃；
- 本机适用的电压范围为198~242V；当实际电压超出此范围时，除湿机可能无法正常使用；
- 当机器关机后需重启时，请等待约3分钟的正常重启时间；
- 请勿将本机连接在多用插座上或与其它电器共用同一插座；
- 请选择便于连接电源的地方安放本机；
- 请将本机连接到有接地线的电源插座；
- 请正确安装水箱，否则本机机器将不能正常启动。

除湿机的摆放：

- 本机属于室内家用电器，请勿在室外使用。
- 请将本机安放在平稳牢固的地面，以确保机器在水满时保持水平状态，防止溢水。
- 为确保通风顺畅，机器周围必须留有至少20cm的空间，出风口上方必须留有至少40cm的空间。
- 请勿在温度低于5℃以下的环境中使用本机，否则温度过低会导致蒸发器结霜而降低机器性能甚至损坏。
- 请勿将本产品放置于衣物烘干机、暖风机及电暖炉附近。
- 使用本产品可使储存书籍和其它贵重物品时免受潮湿损坏。
- 使用本产品可避免地下室过潮对物品造成损坏。
- 本产品在一个相对封闭的有效范围内使用方可达到最佳性能。
- 室内除湿时请关闭门窗以及其它通风设备。
- 摆放位置图见右图。
- 万向脚轮可随意移动。
- 请勿在地毯上或在水箱有回收水时拖动本产品，否则将使机器倾倒或回收水洒出。



控制板使用



按键	具体功能
开关	<ul style="list-style-type: none">按此键可开关除湿机。
— +	<ul style="list-style-type: none">在除湿模式下，按此键调整湿度，湿度可调范围是35%–85%。 连续除湿模式下，湿度由除湿机自动控制，手动调节湿度无效。
连续 除湿	<ul style="list-style-type: none">按此键开启/关闭连续除湿模式。

其它功能

水满保护功能

当除湿机水箱里的水已满、水箱被移走或水箱未安装正确位置时，水满灯亮，且显示“P2”水满保护，请清空水箱里的水或重新安装好水箱。

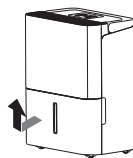
掉电记忆功能

除湿机在运行状态下意外断电再重新接通电源后，除湿机自动开启并按断电前状态运行，但压缩机因有三分钟保护功能，需三分钟后才开始运行。

清理回收水

使用水箱时

- 1 水箱水满时，除湿机显示屏显示“P2”，水满灯亮。
- 2 紧握水箱两侧把手，水平向外抽出并向上提起，取出水箱。
- 3 倒掉回收水后，将水箱装回原处，此时除湿机将自动重启。

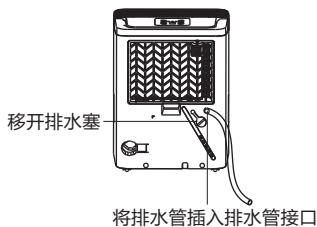


提示

- 水箱底部不平，请勿直接放置在地面上。
- 取出水箱后，请勿碰触除湿机内部，以免损坏机器。
- 请轻轻将水箱放回原位，以免损坏水箱或使除湿机无法启动。
- 取出水箱后，会显示“P2”水满保护，压缩机将自动停止运行。

连续排水时

- 1 移开除湿机背面排水管接口处的排水塞。
- 2 将排水软管从排水管接口处插入，另一端连接至下水道，此时除湿机可以自动排水。



提示

- 本机不配排水管，若需使用连续排水功能，请自行购买排水管。
- 排水管内径 $\phi 13.5\text{mm}$ 。
- 务必将排水管连接牢固以免漏水。
- 连接好排水管后，请务必确保排水管无折弯，以免排水不畅。
- 将排水管末端连接至下水道，并使排水管末端低于除湿机，以确保回收水顺畅排出。
- 长时间除湿运行时，请设定适当的湿度及风速。
- 长时间不使用连续除湿时，请拔下排水管，并装好排水塞。

清洁保养

⚠ 注意

清洁前，请务必停止运行，关闭电源开关。

除湿机机身清洁：

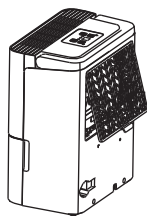
将抹布在清水中洗净，拧干后，轻拭机身表面即可，若特别脏时，可用布蘸中性清洁剂的水溶液擦拭。

水箱清洁：

- 1 取出水箱。
- 2 将水箱清洗干净并晾干。
- 3 将水箱装回原处。

进风格栅清洁：

- 1 握住进风格栅下部的小把手向上拉，取下进风格栅。
- 2 将进风格栅清洗干净，放置在阴凉处晾干。
- 3 按拆下的反向顺序装好进风格栅。



● 提示

- 请勿使用挥发油、酒精、稀释剂、漆等清洁机器，否则，可能损坏除湿机。
- 建议两月清洁1次进风格栅，当除湿机使用环境灰尘多时，清洁次数应相应增加。
- 请自行定期清洁保养除湿机，确保产品正常运行。如有需要，可致电客服提供有偿清洁服务。全国服务热线：400-8899-315。

长时间不使用时：

- 关机后，请静置一天。
- 清洁主机、水箱及进风格栅。
- 请将电源线绕好并用电源线扎带扎好。
- 请用包装袋将除湿机装好。
- 将除湿机直立储藏在干燥通风处。

长期未使用再次使用时：

- 取下除湿机外的包装袋。
- 清洁主机、水箱及进风格栅。
- 请解开电源线，打开电源开关。

服务指南

常见现象

除湿机使用过程中如遇到以下问题，请不必担心，按分类索引找到解决办法；确认为故障时，及时联系查修。

现象	解决办法
除湿机无法运行	<ul style="list-style-type: none">• 检查电源（插头、保险丝、线路等）• 可能水箱水满或水箱未装好，请清空水箱内回收水，装好水箱
除湿机除湿效果不好	<ul style="list-style-type: none">• 可能湿度设定不恰当，请恰当设定湿度• 可能除湿机前后被遮挡，请清除遮挡物• 可能除湿时间不够，请等待• 可能门窗打开，请关闭门窗• 可能室内温度低于5℃或高于32℃，属正常现象
运行时会有异常的声音	<ul style="list-style-type: none">• 可能进风格栅被阻塞，请清除阻塞物• 可能除湿机没有放平稳，请将除湿机摆放平稳• 可能地面不平，请将除湿机放置在平地上
有水漏出	<ul style="list-style-type: none">• 可能排水管连接松弛，请连接好排水管• 可能排水系统阻塞，请清除阻塞物
有结霜现象	<ul style="list-style-type: none">• 除湿机表面有结霜现象，属正常现象，本机具有自动除霜功能
除湿机有轻微抖动现象	<ul style="list-style-type: none">• 除湿机在开机或关机时，出现轻微抖动的现象，属正常现象

故障核查

除湿机使用过程中，如显示屏显示以下代码，可能除湿机发生了相应故障，此时请进行以下操作：

关机并关闭电源 — 10秒钟后打开电源并开机 — 仍然显示代码 — 关机并关闭电源 — 联系检修。（不再显示代码，可继续使用）

P2 水满保护

AS 室温传感器故障

ES 管温传感器故障

 全国服务热线
400-8899-315

维修注意事项

1 维修人员资质要求

- 所有作业人员或制冷回路维修人员都应获得行业认可的评估机构颁发的有效证书，以认定其具备行业认可的评估规范所要求的安全处置制冷剂的资质；
- 只能按照设备制造商推荐的方法进行设备的维护和修理。如果需要其他专业人员协助维护和修理设备，则应在具备使用R290制冷剂资质的人员监督下进行。

2 对场地的检查

- 使用R290制冷剂的除湿机进行维修之前，必须进行安全检查，以确保发生着火的风险降到最低。维修制冷系统时，在对系统进行处理作业之前，应遵守下面所述的注意事项。

3 作业程序

- 应当在受控的程序下进行作业，以确保进行作业过程中由可燃性气体或蒸汽所引发的风险最低。

4 一般作业区域

- 在作业区域内的所有维修人员以及其他人员应该知道所从事作业的性质。应避免在密闭的空间内作业。作业区域应适当隔离，通过控制可燃材料以确保作业区域内的工作条件的安全。

5 检查制冷剂是否存在

- 作业前和作业过程中应当使用适当的制冷剂监测仪在区域内监测，确保技术人员意识到存在潜在可燃性气体。确保所用的检漏设备适用于可燃制冷剂，如：无火花，充分密封或是本质安全型的。

6 灭火器的放置

- 对制冷系统或相关部件进行热加工作业时，应将适用的灭火器置于就近处。制冷剂注入区域应配干粉或二氧化碳灭火器。

7 禁止火源

- 从事与暴露在外的容纳有或曾经容纳可燃制冷剂的管路相关的工作时，不应使用可能引起着火或爆炸危险的各种形式火源。所有火源，包括吸烟在内，若可燃制冷剂有可能释放到周边环境，一定要远离安装、修理、移机、处置的区域。在开始作业之前，要对于设备周边环境进行检查以确保没有易燃或着火的风险。应设置“禁止吸烟”的标记。

8 通风的区域

- 确保在打开系统或进行热加工作业前，作业区域是开放的或是充分通风的。在作业过程中应保持通风。通风将安全地稀释泄漏的制冷剂并迅速排放到大气中。

9 制冷设备的检查

- 如果更换电气元件，这些电气元件应按照使用目的和正确的操作规定进行安装。任何时刻，都应当遵守制造商的维护和维修指南。如有疑问请咨询制造厂技术部门。

- 对于使用R290制冷剂的除湿机的安装适用以下检查项目：
 1. 充注量应根据装有含制冷剂部件房间的大小来确定；
 2. 通风设备应正常运行，且通风口应无阻碍；
 3. 如果使用间接的制冷循环，则应检查二级回路中是否有制冷剂存在；
 4. 除湿机上的标识应清晰可见。应更正模糊不清的标记和符号；
 5. 制冷管路或电气元件不应安装在含有可能腐蚀接触制冷剂元件的环境中，除非电气元件本身由抗腐蚀的材料制成或采取合适的防腐措施。

10 电气装置的检查

- 电气元件的维修和维护应包括初始的安全检查和元件检查步骤。如果存在危及安全的缺陷，则要将器具电源断电，直到缺陷得到妥善的处置。如果最后不能完全消除缺陷，而且又必须继续操作，那么就应当采取适当的临时解决方法。将此情况报告给器具的所有者，并且对所有相关人员提出警告。
- 初始的安全检查应当包括：
 - 电容放电：应以安全的方式进行，以避免产生电火花；
 - 在充注、回收和清洗系统的过程中没有裸露在外的电气元件和配线；
 - 接地的连续性。

11 密封元件的维修

- 维修封闭元件时，在打开密封的盖子之前应先断开设备的供电电源。如果在维修过程中必须有电力供给，应对最危险的部位进行不间断的泄漏检测，以防止潜在的危险情况出现。
- 对电气元件的下述维修中应特别注意不要发生影响外壳防护等级的维修方式。不当的维修方式可能导致：线缆受损，过量连接，端子未按原来的规定安装，密封受损，密封盖安装错误等危险。
 - 确保设备的安装安全可靠。
 - 确保密封或密封材料不会由于老化而丧失防止可燃性气体进入的作用。替代部件应当符合制造商的规范要求。

注：使用含硅的密封剂可能会减弱检漏设备的检测能力。本质安全型元件在操作之前不必隔离。

12 本质安全型元件的维修

- 若不能确保器具在使用过程中不超过允许电压和电流的限定时，不得在电路中使用任何永久性的电感或电容负载。
- 本质安全型元件是唯一可以在可燃性气体内继续工作的元件。测试仪器要设定在正确的档位上。
- 若更换元件只能采用制造商指定的零部件，其他零部件可能会导致泄漏在空气中的制冷剂着火。

13 线缆

- 检查线缆是否会受到磨损、腐蚀、过压、震动、锋利边缘或其他不利环境的影响。该检查也应考虑老化或压缩机、风扇的持续震动对线缆造成的影响。

14 可燃制冷剂的检查

- 检查制冷剂的泄漏应当在没有潜在点火源的环境中进行。不应使用卤素探头（或其他任何使用明火的探测器）进行检测。

15 泄漏检测方法

- 对于含有R290制冷剂的系统，以下检测泄漏的方法是可以接受的：
- 电子检漏仪可用于R290制冷剂的检测，但是灵敏度可能达不到要求，或是可能需要重新校准。（仪器的校准应在不含制冷剂的环境中进行）确保检漏仪不会成为潜在的点火源，并且适用于所测的制冷剂。检漏仪应设定为制冷剂的最低可燃浓度（以百分数表示），用所使用的制冷剂标定并调节到适当的气体浓度测试量程（最高25%）。
- 检测泄漏所用的流体适用于大多数制冷剂，但是不要使用含氯的溶剂，以防止氯和制冷剂发生反应以及腐蚀铜质的管路。
- 如果怀疑有泄漏，则应将所有的明火从现场移走或将火熄灭。
- 如果发生泄漏的位置需要进行焊接，则应回收所有的制冷剂，或者将制冷剂全部隔离在远离泄漏点的部位（使用截止阀门）。在进行焊接之前以及在焊接的过程中，要使用无氧氮（OFN）对整个系统进行净化。

16 移除和抽真空

- 对制冷回路进行维修或其他作业时应按常规程序操作。但也应重点考虑制冷剂的可燃性，按照以下程序操作：
 1. 清除制冷剂；
 2. 用惰性气体净化管路；
 3. 抽真空；
 4. 再次用惰性气体净化管路；
 5. 切割管路或进行焊接。
- 制冷剂应回收到合适的储罐中。系统应用无氧氮进行吹洗以确保安全。这一过程可能需要重复几次。此作业不得使用压缩空气或氧气进行。
- 吹洗过程在系统真空状态下向系统内充入无氧氮达到工作压力，然后将无氧氮排放到大气中，最后再将系统抽成真空。重复此过程直至系统中的制冷剂全部清除。最后一次充入无氧氮后，排放气体至大气压力，然后系统可以进行焊接。如进行管路焊接作业，上述操作是很有必要的。
- 确保真空泵的出口附近没有任何点燃的火源并且通风良好。

17 充注制冷剂程序

- 作为对常规程序的补充，增加以下需求：
- 确保在使用制冷剂充注设备时，不会发生不同制冷剂之间的互相污染。充注制冷剂的管路应当尽可能最短，以减少制冷剂在其内的残余量；
- 储罐要保持垂直向上；
- 确保制冷系统在充注制冷剂前已采取接地措施；
- 充注完成后（或尚未完成时）在系统上贴上标签；
- 必须注意不可过量充注。
- 在向系统再次充注之前用无氧氮进行压力测试。充注完成后要在试运行之前进行泄漏测试。在离开该区域时应再进行一次泄漏测试。

18 报废

- 在进行此程序前，技术人员应该对设备及其所有的特性都已完全熟悉。推荐实施安全回收制冷剂的做法。如需对回收的制冷剂进行再利用，进行作业之前，应对制冷剂和油的样本进行分析。测试之前应保证得到所需的电源。
 1. 熟悉设备和操作；
 2. 断开电源；
 3. 在进行此程序前确保：
 - 如需要，机械操作设备应便于对制冷剂储罐进行操作；
 - 所有的人身保护器具是有效的，并且能被正确使用；
 - 整个回收过程要在有资质的人员指导下进行；
 - 回收设备和储罐应符合相应的标准。
 4. 如可能，应对制冷系统抽真空；
 5. 如达不到真空状态，应从多处进行抽取，以抽出系统各部分中的制冷剂；
 6. 在开始回收之前应确保储罐的容量足够；
 7. 按照制造商的操作说明启动和操作回收设备；
 8. 不要将储罐装得过满（液体注入量不超过80%的储罐容积）；
 9. 即使是持续短时间，也不得超过储罐的最大工作压力；
 10. 在储罐灌装完成以及作业过程结束后，要确保将储罐和设备迅速移走，并且设备上所有截止阀均已关闭；
 11. 回收的制冷剂在经过净化和检验前不得注入另一制冷系统。

19 标识

- 器具在报废并且排空制冷剂后应标识，标识应有日期和签注。确保器具上的标识能反映出此器具所容纳的R290制冷剂。

20 回收

- 维修或报废处理时需清除系统中的制冷剂，建议最好是彻底清除制冷剂。
- 把制冷剂装入到储罐时，只能使用专用的制冷剂储罐。需确保储罐的容量与整个系统中的制冷剂注入量相适应。所有都是打算用于回收制冷剂的储罐并且以该制冷剂标识（即制冷剂回收专用储罐）。储罐应配有卸压阀和截止阀并且处于良好状态。如果可能，空储罐在使用前应抽真空并保持常温状态。
- 回收设备应当保持良好工作状态，并备有设备操作说明便于查阅，设备应适用于R290制冷剂的回收。另外，还要有计量合格能够正常使用的称重仪器。软管应当使用无泄漏型可拆接头联接，并且保持良好的状态。在使用回收设备前应检查其是否处于良好状态，是否得到完善的保养，所有电气部件都已密封以防一旦制冷剂泄漏导致火灾。如有疑问请咨询制造商。
- 回收的制冷剂应当装在适用的储罐中，并附上运输说明，返回制冷剂制造商。不要在回收设备尤其是储罐中混合制冷剂。
- 若拆除压缩机或清除压缩机油时，要确保压缩机抽真空至适宜的水平以确保润滑油中没有残留的R290制冷剂。抽真空在压缩机返回供应商之前进行。只允许使用电加热方式加热压缩机壳体以加快此过程。当油从系统中排出时，应当确保安全。

售后服务

联系方式

通讯地址：广东省佛山市顺德区北滘镇美的家用空调国内营销中心顾客服务部 邮政编码：528311

服务信箱：service@midea.com.cn

服务网址：http://service.midea.com.cn

服务热线：**400-8899-315（免长途费）、
0757-26338315**



美的服务公众号

- 请按上述联系方式联系授权网点预约上门服务；
- 维修人员上门安装或维修时，须核实是否为可燃制冷剂；
- 维修人员上门服务时，请核查确认为美的派遣服务人员。

“三包”免费包修政策

凡购买美的系列除湿机，并按规定办理了保修手续的用户，均可享受我公司提供的整机包修六年的政策。免费包修条件：

- 1.能提供《保修卡》，并已办理了保修手续；
- 2.能提供有效的购机发票或购机证明；
- 3.必须由我公司指定的服务网点进行维修；
- 4.必须在包修期内（以购机发票或购机证明开具之日起计算）；
- 5.非人为原因造成的故障，非使用不当，保管不当造成的故障；
- 6.如无法出示购机有效凭证或保修卡，其购买日期按条形码上的出厂日期计算，如条形码不存在，则不予包修。

不属于“三包”服务范围的内容（实行收费服务）

因用户电源不符合国家安全用电标准造成除湿机损坏的；因用户使用不当、保管不善而损坏的；无《保修卡》和有效购机凭证以及未办理保修手续的；《保修卡》除湿机型号、机身号码与所维修的除湿机型号、机身号码不相符的。《保修卡》或购机发票被涂改的；我公司降价销售，在《保修卡》或机体上印有“等外品”、“处理品”、“非卖品”“优惠品”字样的除湿机。超过包修期的除湿机；因不可抗拒因素造成损坏的；非我公司承诺的服务项目和内容。

产品退换政策

请参照《中华人民共和国消费者权益保护法》规定执行。

保修卡

产品型号（见下方条形码）

机身条形码

相关信息(用户填写)

用户姓名

发票号码

购买商店

购买日期

当地维修网点电话

维修记录

维修日期

故障内容及处理情况

维修单位

维修人员签名

产品合格证

产品型号：见机身铭牌

检查结论：

出厂编号：见机身条形码

检查员：

生产日期：见机身条形码

安全
警示

产品
简介

使用
说明

清洁
保养

服务
指南

适用机型

CF12BD/N7-DN

TEL 400-8899-315

广东美的制冷设备有限公司

地址：广东省佛山市顺德区北滘镇林港路

邮编：528311

网址：www.midea.com

版本号：SDN(N7)-01

物料编码：16120100000477