

美的牌MRO1790A-400G型反渗透净水机  
美的牌MRC1980A-500G型双出水净水机  
美的牌MRO1598A-400G型反渗透净水机  
美的牌MRO1598-400G型反渗透净水机  
美的牌MRC1780B-500G型双出水净水机  
美的牌MRC1686B-400G型双出水净水机  
美的牌MRC1792A-600G型双出水净水机  
美的牌MRO1790B-400G型反渗透净水机  
美的牌MRC1880C-500G型双出水净水机  
美的牌MRO1891B-400G型反渗透净水机  
美的牌MRC1686A-400G型双出水净水机  
美的牌MRC1980-500G型双出水净水机  
美的牌MRC1782D-600G型双出水净水机  
美的牌MRC1880A-500G型双出水净水机  
美的牌MRC304D-4型双出水净水机



微信扫一扫，服务立马到

**TEL 400-830-8289**

佛山市美的清湖净水设备有限公司

地址：佛山市顺德区北滘镇广教社区居民委员会广乐路68号1号厂房二楼之二

邮编：528311

网址：[www.midea.com](http://www.midea.com)

版本号：201904(A版)

物料编码：16163200003723

## 日常保养手册

### 净水机

使用前请仔细阅读本说明书，并妥善保管

安全警示	禁止、强制、注意	01
注意事项	注意事项	03
清洁保养	保养步骤	04
	零部件保养说明	06
安装说明	安装注意事项	08
	水路安装示意图	09
	机器安装	10
	机器调试	11
服务指南	滤芯配置	12
	水处理工艺图	13
	电器原理图	17
	故障自检	19
	环保清单 保修卡、服务承诺	20

## 安全警示

### ⚠ 注意

为保证使用安全，避免对您和他人造成伤害和财产损失，请您务必遵守以下安全注意事项，不遵守安全警告而错误使用可能导致事故发生。

### 🚫 表示【禁止】的内容



禁止阳光照射



禁止易燃物品



禁止潮湿区域



禁止湿手触摸

- 避免存放于强烈阳光照射的地方，易造成产品部件老化；避免将产品储存或暴露在0℃以下的环境中。
- 附近有强磁器具，可能引起火灾、产品损坏或电路故障；潮湿或多尘的区域，可能引起电路损坏。
- 请勿在产品上放置重物。
- 请勿让幼童操作、接触、靠近或攀爬产品，儿童及智力障碍人士应在监护者协同下使用。
- 切断电源时，请勿直接拉拔电源线，以防拉断；请保持电源插头清洁，勿用湿手插拔电源插头；请不要使用升压变压器连接到电源插头。
- 请勿将易燃、易挥发性物质靠近本机。
- 请勿将产品接触或靠近热源、明火。

### ! 表示【强制】的内容



需要专业人员

- 若电源软线损坏，为了避免危险，必须由制造商、其维修部或类似部门的专业人员更换。避免挤压、折叠、打结或损坏电源线。
- 必须由专业人员安装或移装，自行拆卸产品上的零部件容易损坏产品或发生触电危险，自行移动和搬运容易操作不当，引起机器损坏。

- 当进水不符合市政自来水标准（包括水中泥沙含量大、余氯超标等情况）时，应在本产品前加装预处理装置。
- 本产品最佳工作压力为0.1-0.4MPa，低于或高于此水压时，请相应安装增压或减压装置。
- 出现故障时，迅速切断电源、水源并联系当地经销服务网点或全国服务热线400-830-8289。
- 环境温度较低时，流量将有所减少，此为滤芯固有特征。
- 定期清洗和更换滤芯。
- 请务必使用本公司提供的配件。
- 产品在制水时，会有轻微振动和噪音，属正常现象。
- 本产品仅限于室内安装，安装的周围1.5米范围内有应有可靠的地漏，以避免产品可能漏水因排水不畅而造成的损失。
- 若长时间不使用本产品，请关闭电源和三通球阀。再次使用时，应先放水3-5分钟才能正常使用。

#### ⚠ 表示【注意】可能造成轻伤或者财产损失的事项

- 遇停水或管道维修时，请切断电源和关闭三通球阀。恢复供水时，请打开其他水龙头排净泥沙后再打开三通球阀，否则大量泥沙可能导致滤芯堵塞。

## 注意事项

为保障产品正常运行，避免保养不当出现故障，危害到饮水安全，净水设备在日常使用过程中都需要保养。



禁止非专用刀切PE管



禁止管路漏水



避免阳光直射



避免潮湿区域



避免零摄氏度运行



禁止强挥发性溶剂清洗

- 检查产品各项功能是否正常运行。
- 检查产品管路是否漏水（进水三通、外接PE管、内部接头等）。
- 检查关键零部件是否已达到保养周期，并及时维护更换，使用两年左右的接头、PE管应检查是否变形、老化以确定是否需要更换。
- 与穿板快接连接的PE管是否切除（需切除20cm）重新插入连接。注意保证PE管插入深度15-17mm，安装前测量PE管，并在PE管上打点标记后再插到机器内，插入深度要到达黑点的位置。
- 切PE管必需使用专用的切管刀，不允许PE管出现斜口、批锋等现象。
- 本产品由我司专业人员定期上门保养及更换滤材，以保证出水品质。不要自行拆装更换滤芯。
- 产品清洁保养时请不要使用肥皂、洗涤剂、稀释剂、汽油、酒精等强挥发性溶剂，否则可能造成裂纹、划伤和变色。
- 请勿直接洒水清洗机器。
- 检查产品周边是否有积水，判断是否漏水。
- 检查产品浓缩水管是否固定不松动。
- 长时间外出前，检查产品电源与进水开关（三通球阀）是否关闭。
- 不要将产品侧放、卧放、倒放。
- 不要将产品接头、管道随意自行改动。
- 当进水温度低至0℃时，要关掉进水阀并将净水机内的水排空，防止结冰冻裂。
- 为防止产品管路老化，请勿将产品安装在日光直接照射的地方。
- 应使用随机器附带的新软管组件，旧软管组件不能重复利用。

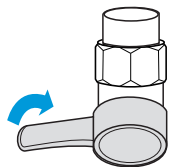
# 清洁保养

## 保养步骤

### 注意

为使您的净水设备保持最佳运行状态，确保饮用水安全，售后服务网点会定期预约提醒您（或者您联系当地售后服务网点）对设备进行保养和更换滤芯。为保证服务质量，请您对我们的服务保养进行监督（“保养”所指的合义为：检查、维护、清洗、更换）。

- 1 检查机器各功能运行正常，机器断电并关闭水源。

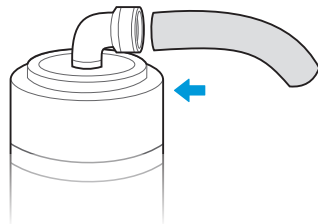


关闭进水球阀

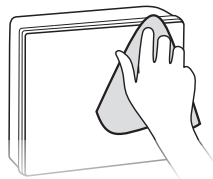
- 2 检查机器整体外观是否变形，壁挂式安装应检查壁挂吊板、螺钉是否松动。



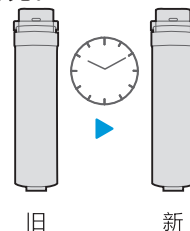
- 3 检查机器关键零部件的连接逐个用力将连接处的PE管顶一下，确保PE管插到位。



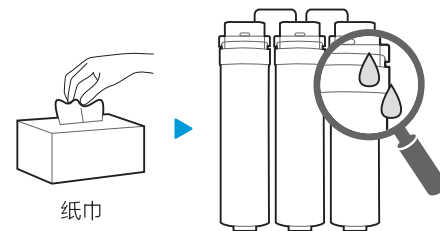
- 4 用干净抹布擦洗产品内部构件、壳身，建议做到无灰尘异物等。



- 5 更换滤芯，根据滤芯使用时间及滤芯使用寿命提示情况（根据产品的功能）判定是否需要更换滤芯，如需更换，需先征求用户意见。



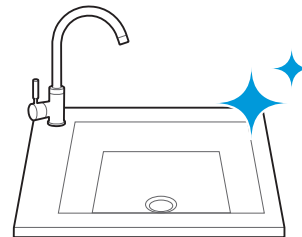
- 6 接通水源，使产品正常出水，并用干爽的纸巾检查各连接处是否有漏水现象。



- 7 检查水质或口感  
更换RO膜：对水质进行TDS测试。  
更换其它滤芯：用自带一次性杯子接一杯水试喝，用口感来确定出水没有问题。



- 8 工作完成后，帮用户清洁打扫，确保用户家卫生情况良好。





## 零部件寿命

### △注意

为了更好地保证本机处于良好的运行状态，下列表出关键部件的清单，这些部件在使用过程中，会因为堵塞、饱和、老化等原因，逐步丧失原有的效能或特性，会导致设备出现安全隐患，请您及时保养、维护、更换。

序号	类别	名称	图片	失效原因	保养周期
1	耗材	滤芯		堵塞、饱和	依据各地区水质定期保养更换
2	电控类	电控板		疲劳、老化	60个月
3	电控类	水泵		疲劳、老化	60个月
4	电控类	高压开关		疲劳、老化	30个月
5	电控类	废水电磁阀		疲劳、老化	30个月
6	电控类	进水电磁阀		疲劳、老化	30个月
7	电控类	开关电源		疲劳、老化	30个月
8	储水设备	压力罐		疲劳、老化	36个月

序号	类别	名称	图片	失效原因	保养周期
9	管件	压力罐球阀		疲劳、老化	36个月
10	承压件	水路板		疲劳、老化	36个月
11	承压容器	滤瓶		疲劳、老化	36个月
12	管件	三通球阀		疲劳、老化	36个月
13	管件	快接接头		疲劳、老化	36个月
14	管件	PE管		老化	36个月
15	配件	鹅颈水龙头		疲劳、老化	36个月
16	储水设备	储水袋		堵塞、饱和	24-36个月

序号	类别	名称	图片	失效原因	保养周期
17	管件	起泡器接头		堵塞、老化	36个月
18	耗材	气体过滤器		堵塞、饱和	36个月
19	罐体	混气罐		老化	36个月

### 特别提示：

- 有机物、重金属的加标试验按照《卫生部涉及饮用水卫生安全产品检验规定》（2001）的要求进行试验。
- 滤芯使用周期不是质量保证期限，是以原水符合生活饮用水国家标准，以一般家庭正常用水为基准的理想滤芯使用周期。
- 滤芯的保养周期是预计期，因使用地域、水质、使用量及季节不同而导致实际使用周期有所不同（以当地经销服务网点建议为准）。只有适时更换滤芯才能喝上纯净的水。

滤芯生产企业：佛山市麦克罗美的滤芯设备制造有限公司

滤芯生产企业地址：佛山市顺德区北滘镇广教社区居民委员会林港路19号樱花工业园B区

公司名称：佛山市美的清湖净水设备有限公司 / 佛山市麦克罗美的滤芯设备制造有限公司

公司地址：佛山市顺德区北滘镇广教社区居民委员会广乐路68号1号厂房二楼之二

佛山市顺德区北滘镇广教社区居民委员会林港路19号樱花工业园B区

备注：具体产品的公司名称及地址以产品的卫生许可批件为准

# 安装说明

## 安装注意事项

### ⚠注意

净水设备的安装由当地服务网点的专业人员进行，非专业人员安装有可能导致产品漏水、漏电、起燃等故障，危害到您的财产安全，为保障产品正常运行，请您选择服务网点的专业人员安装。



避免阳光直射



禁止非专用刀切割



禁止PE管打折

- 注意确认水源，产品使用范围：市政自来水，或符合GB5749要求的水源。
- 注意确认进水端水压，水压范围0.1~0.4MPa，高于/低于此水压必须安装减压/增压装置。
- 注意确认安装环境温度，产品使用温度范围4~38℃，请勿将本产品安装在环境温度和水温可能高于40℃的地方。
- 注意产品安装位置，选择安装在橱柜、阳台等水源进水处，严禁安装在阳光直射处或会被雨水淋到处。
- 注意检查用户连接净水机管路是否合理、是否老化。
- 注意确认水龙头附件包完好，不齐全不可安装。
- 注意保证PE管插入深度15~17mm，安装前测量PE管，并在PE管上打点标记后再插到机器内，插入深度要到达黑点的位置。
- 注意检测出水水质TDS值。
- 注意告知用户产品日常使用与保养注意事项。
- 请勿将本产品安装在环境温度和水温可能低于0℃的地方。
- 本机器1.5米范围内需要一个220V的固定式电源插座，请确保电源插座及适配器位于室内干燥处，以防潮湿对产品的影响。

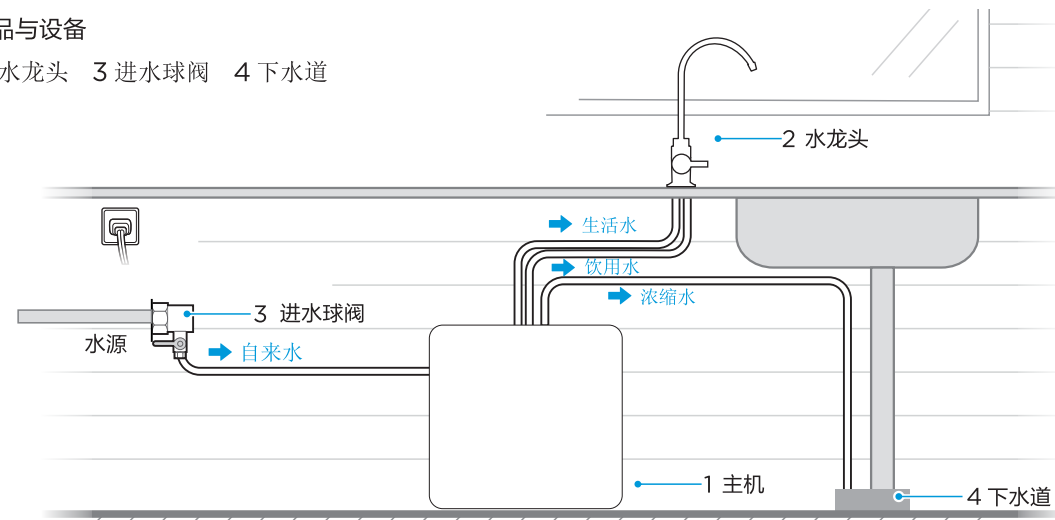
## 水路安装示意图

### ⚠注意

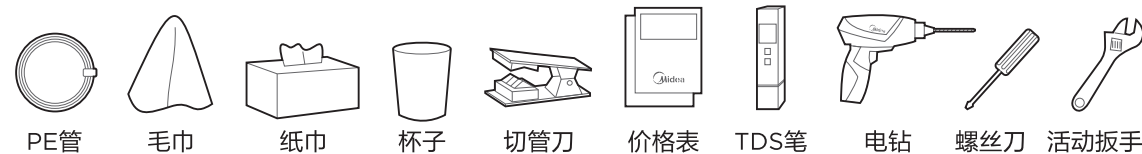
手册中部分图表与实物存在差异，具体以实物为准。

### 安装主要物品与设备

- 1 主机 2 水龙头 3 进水球阀 4 下水道



### 安装所需物品



PE管

毛巾

纸巾

杯子

切管刀

价格表

TDS笔

电钻

螺丝刀

活动扳手

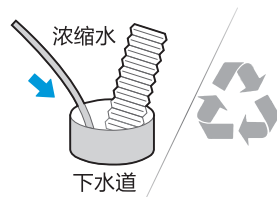
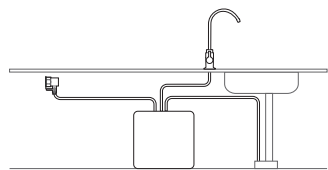
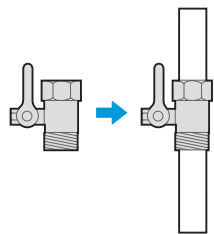
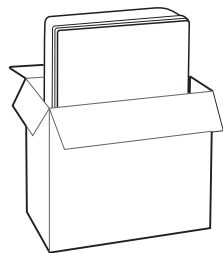
## 机器安装

### △注意

安装操作需由当地经销服务网点的专业人员进行。

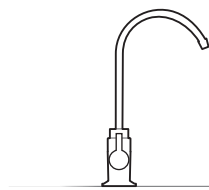
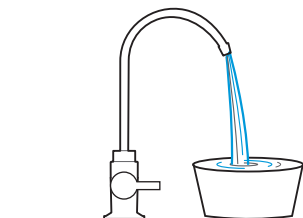
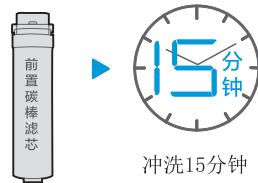
### 安装

- 1 把产品从包装箱取出放在厨房水槽下方位置。
- 2 把三通连体球阀取出，安装在自来水管上。
- 3 按照水路安装示意图进行管路连接和水龙头安装。
- 4 浓缩水可直接排到下水道或回收利用。



### 冲洗

- 1 新的前置和后置活性炭滤芯使用前，冲洗15分钟后方可正常使用。
- 2 打开水龙头放水30分钟。
- 3 关闭水龙头待机1小时后打开水龙头放水30分钟。

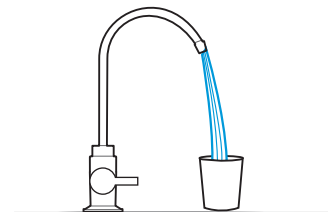
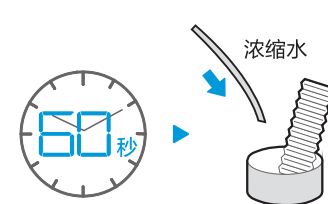
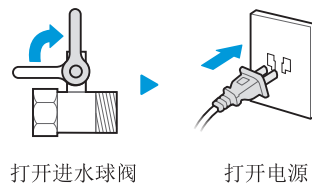


## 机器调试

### △注意

首次安装使用本机时，需要打开水龙头冲洗2小时，再关闭水龙头静置2小时，然后再打开水龙头正常制水1小时，即可以正常使用。  
带微泡洗功能的净水机，生活水使用前需先打开水龙头生活水冲洗2小时，然后关闭水龙头静置2小时，再打开水龙头生活水冲洗1小时即可以正常使用。

- 1 首先打开三通球阀，然后插上电源，整机默认启动。
- 2 关闭水龙头，等待60秒，检查机器的浓缩水是否停止。
- 3 首次使用时前置和后置活性炭存在黑粉，需进行冲洗，打开水龙头放水30分钟，一切确认无误后，可以安全使用。



- 不要使用非美的配件。
- 不要漏检三通球阀的密封性，确认没有渗水或漏水。
- 不要将产品（包括压力罐）侧放、卧放甚至倒放。
- 不要使用未冲洗的滤芯（滤芯冲洗时间10~20分钟）。
- 不要用非切管刀或者其他工具切割PE管。
- 不要在接头漏水时只更换接头卡爪，必须更换整个接头。
- 不要遗漏任何一个接头卡销。
- 不要将管路处于打折状态。
- 不要将废水管随意插入用户的下水道，必须用扎带固定排水管。

# 服务指南

## 滤芯配置

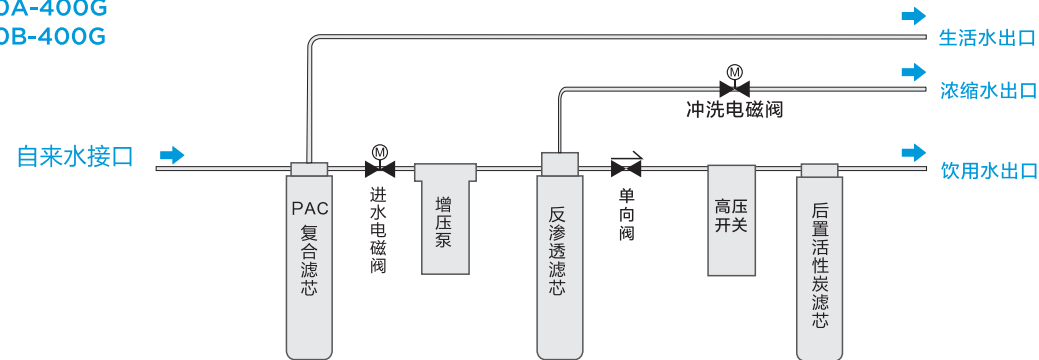
△注意

请根据购买的实际机型滤芯配置查看相对应的滤芯功能。

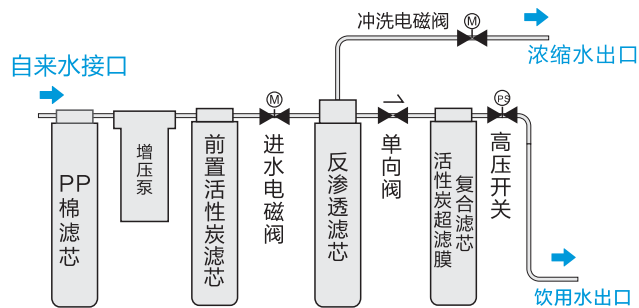
型号	PP棉滤芯	PAC复合滤芯	反渗透膜滤芯	前置活性炭滤芯	后置活性炭滤芯	碳棒活性炭滤芯	活性炭超滤膜复合滤芯	PP棉纤维活性炭碳棒复合滤芯
MRC1790A-400G	/	1支	1支	/	1支	/	/	/
MRO1598B-400G	1支	/	1支	1支	/	/	1支	/
MRC1686A-400G	/	1支	1支	/	1支	/	/	/
MRC1686B-400G	/	1支	1支	/	1支	/	/	/
MRC1792A-600G	/	1支	1支	/	/	1支	/	/
MRC1980-500G	/	1支	1支	/	/	1支	/	/
MRC1980A-500G	/	1支	1支	/	/	1支	/	/
MRC1880A-500G	/	1支	1支	/	/	1支	/	/
MRO1598A-400G	1支	/	1支	1支	/	/	1支	/
MRC1780B-500G	/	1支	1支	/	/	1支	/	/
MRO1891B-400G	/	/	1支	/	/	/	/	1支
MRO1790B-400G	/	1支	1支	/	1支	/	/	/
MRC1880C-500G	/	1支	1支	/	/	1支	/	/
MRC1782D-600G	/	/	1支	/	/	/	/	1支
MRO1598-400G	1支	/	1支	1支	/	/	1支	/
MRC304D-4	1支	/	1支	1支	1支	/	/	/

## 水处理工艺图

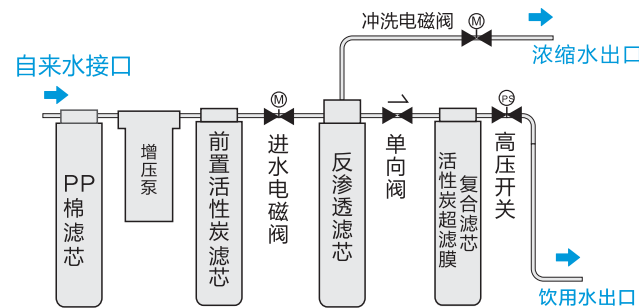
MRO1790A-400G  
MRO1790B-400G



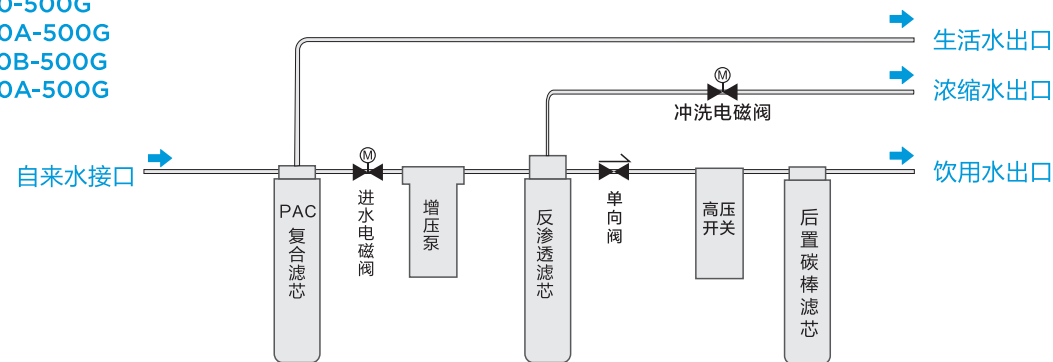
MRO1598A-400G



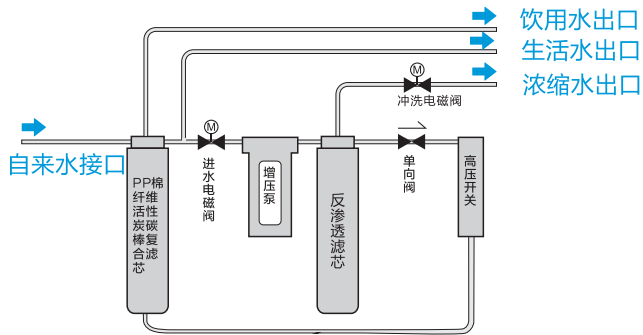
MRO1598-400G



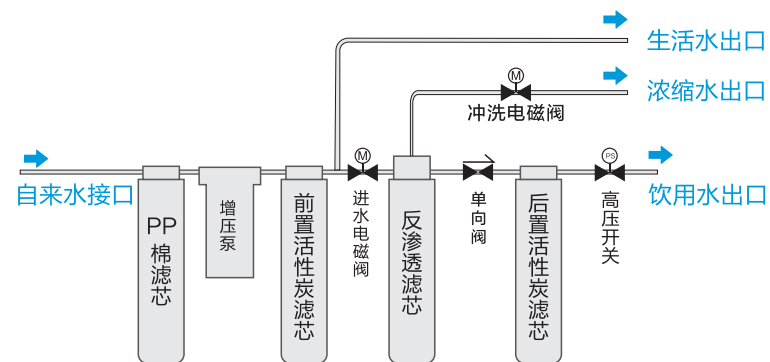
MRC1980-500G  
MRC1980A-500G  
MRC1780B-500G  
MRC1880A-500G



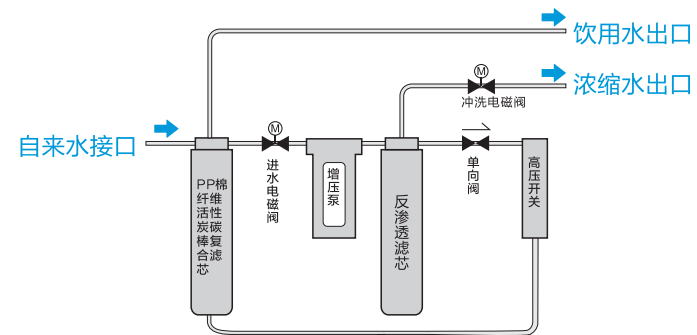
MRC1782D-600G



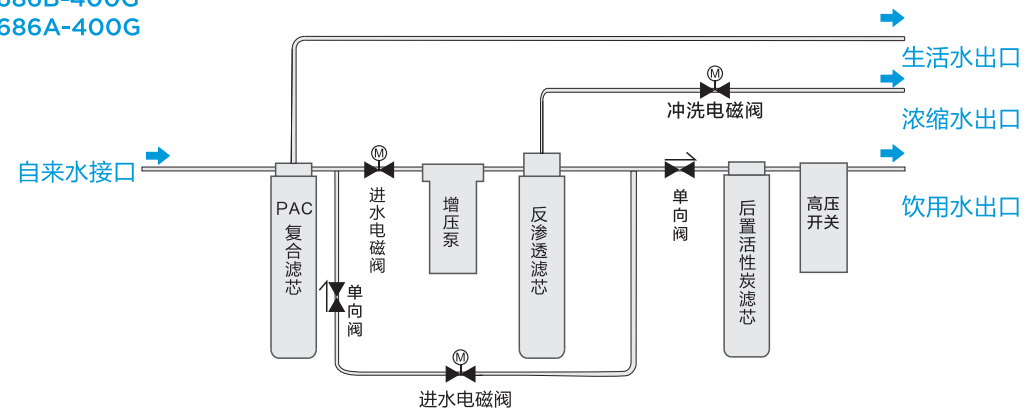
MRC304D-4



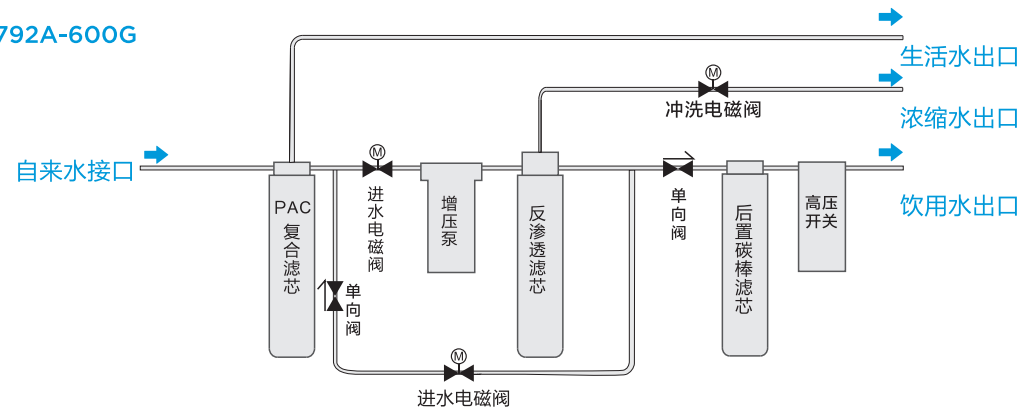
MRO1891B-400G



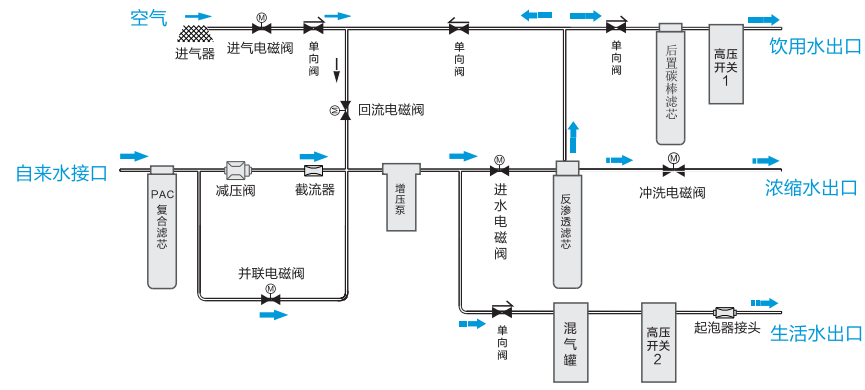
MRC1686B-400G  
MRC1686A-400G



## MRC1792A-600G



## MRC1880C-500G

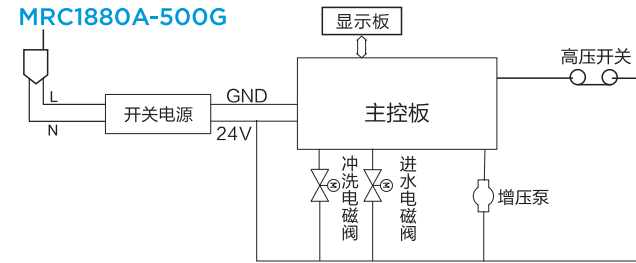


自来水  
 饮用水  
 生活水  
 浓缩水  
 空气

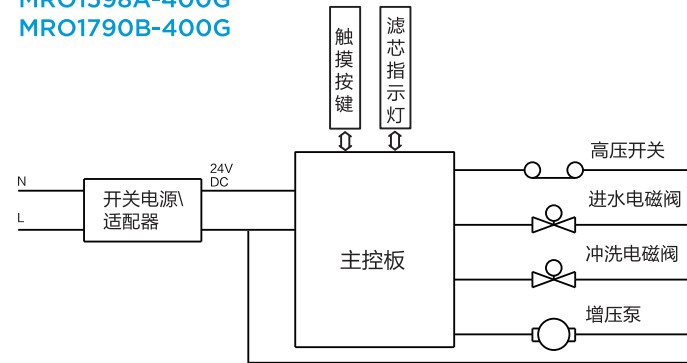
注：起泡器接头放置于说明书包装内，安装时注意起泡器接头上的箭头方向；起泡器接头应尽可能地靠近水龙头安装。

## 电器原理图

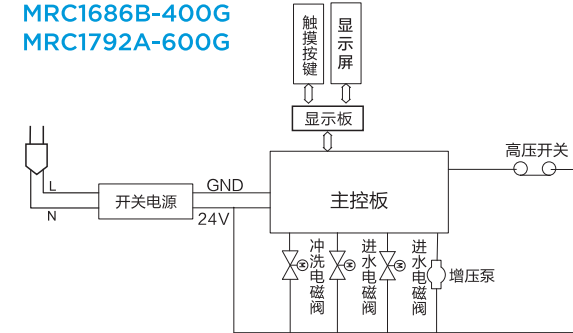
MRC1980-500G  
 MRC1980A-500G  
 MRC1780B-500G  
 MRC1880A-500G



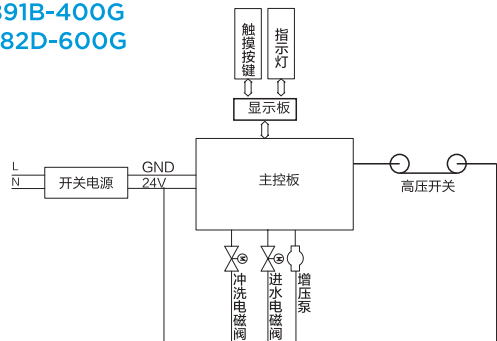
MRO1598A-400G  
 MRO1790B-400G



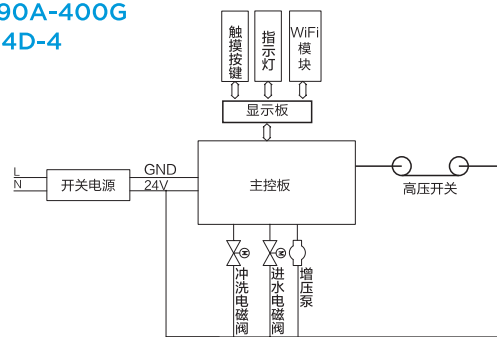
MRO1598-400G  
 MRC1686B-400G  
 MRC1792A-600G



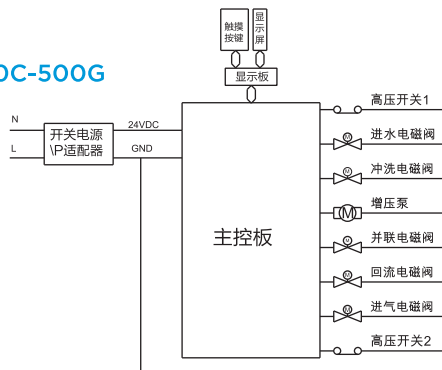
### MRO1891B-400G MRC1782D-600G



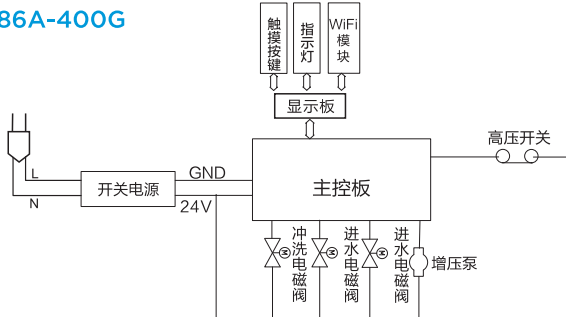
### MRO1790A-400G MRC304D-4



### MRC1880C-500G



### MRC1686A-400G



#### 注意

本资料上所有内容均经过认真核对，如有任何印刷错漏或内容上的误解，可向本公司咨询。产品若有技术改进，会编进新版手册中，恕不另行通知。产品外观、颜色如有改动，以实物为准。

## 故障自检

### 注意

以下为常见异常的判断与检查，若简单处理无法排除，请送维修网点或拨打客服热线进行咨询。请不要自行拆卸修理，以免发生危险或者对净水机造成损害。

- 净水机在净化过滤过程中，水泵工作会有轻微的噪音发出，请用户放心使用。
- 使用过程中如有疑难故障，请参照以下方法排障，如无法解决故障，请联系当地经销服务网点。

全国服务热线  
400-830-8289

现象	可能原因	排除方法
净化水出水量下降异常	<ul style="list-style-type: none"> <li>• 滤芯被堵塞</li> <li>• 滤芯没有及时更换，超出使用时间</li> <li>• 球阀或水龙头没有完全打开</li> <li>• 储水罐中纯净水用完（储水罐机型专有）</li> </ul>	<ul style="list-style-type: none"> <li>• 需要冲洗或更换滤芯。</li> <li>• 需要更换滤芯。</li> <li>• 检查进水球阀或水龙头是否完全打开。</li> <li>• 等待机器制水，约半小时之后再使用。</li> </ul>
出水水质差	<ul style="list-style-type: none"> <li>• 滤芯失效</li> <li>• 长期停用（超过3天）</li> <li>• 水源水质差</li> </ul>	<ul style="list-style-type: none"> <li>• 请与当地经销服务网点联系，及时更换。</li> <li>• 打开饮用水水龙头开关，冲洗3-5分钟。</li> <li>• 确认水源为市政自来水。</li> </ul>
漏水	<ul style="list-style-type: none"> <li>• 部件损坏</li> </ul>	<ul style="list-style-type: none"> <li>• 请切断水源、电源并拨打全国统一服务热线400-830-8289报障。</li> </ul>
更换滤芯之后不出水	<ul style="list-style-type: none"> <li>• 气堵</li> </ul>	<ul style="list-style-type: none"> <li>• 更换滤芯时先断电，再断水，更换之后，先通水再通电。</li> </ul>
自来水停水后重新通水，打开净水龙头不出水	<ul style="list-style-type: none"> <li>• 气堵</li> </ul>	<ul style="list-style-type: none"> <li>• 先通水再通电，打开饮用水水龙头开关冲洗3-5分钟，如无法解决请联系当地经销服务网点。</li> </ul>

## 服务承诺

产品如有故障，请与本公司当地经销服务网点或客户服务中心联系。

美的牌家用净水机实行整机保修三年，核心部件电路板、水泵保修五年，耗材不在保修范围之内(耗材包括各种滤芯、反渗透膜)。

保修期的起始日期以产品发票日期为准。

下列情况之一者，不属于保修范围：

- 1.消费者使用、保管、维护不当造成损坏。
- 2.非本公司指定维修部自行装拆修理而造成损坏。
- 3.发票型号与维修产品型号不符或者有涂改。
- 4.无有效发票。
- 5.因不可抗力造成损坏。
- 6.用本公司的非标配的赠品或附件所发生的质量事故，我司不负责任。
- 7.本产品用于非家庭用途，将实行整机保修半年。
- 8.属人为造成故障或使用不当造成故障不属于保修范围。
- 9.请遵照本说明书要求正确安装使用，产品安全使用年限为10年。
- 10.超出正常使用条件，强行使用本产品造成故障或者损坏的不属于保修范围。

不属于保修范围内的产品，本公司客户服务中心仍热情为您服务。

## 保修卡

### 相关信息(用户填写)

用户姓名		常用电话	
通讯地址			
产品型号		产品编号	
购买店铺		购买日期	
维修点		发票号码	

### 维修记录

维修日期			
故障内容			
处理详情			
维修单位名称		维修单位电话	
维修员签名			

**维修电话：400—830—8289**

- 在购买本公司产品时，请立即填写此保修卡
- 请妥善保管保修卡，消费者不必将其寄回本公司
- 维修时请携带保修卡及有效发票正本

佛山市美的清湖净水设备有限公司

## 环保清单

### 提示

环保清单中零部件包含不同产品型号的部件，具体以实物为准。

产品中有毒有害物质或元素的名称及含量

零部件名称	中国RoHS管控物质或元素					
	铅(Pb)	汞(Hg)	镉(Cd)	六价铬(Cr(VI))	多溴联苯(PBBs)	多溴二苯醚(PBDEs)
外壳	○	○	○	○	○	○
电子组(器)件	X	○	○	○	○	○
过滤组件	○	○	○	○	○	○
*无铅净水龙头	○	○	○	○	○	○
*金属水龙头	X	○	○	○	○	○

### 备注：

- 1.“○”表示中国RoHS管物质或元素在该部件所有均质材料中的含量均在GB/T26572规定的限量要求以下；
- 2.“X”表示中国RoHS管控制物质或元素至少在该部件的某一均质材料中的含量超出GB/T26572规定的限量要求；
- 3.以上清单中所包含零部件依据不同产品型号略有不同，具体以实物为准；
- 4.本产品在正常使用情况下，环保使用期限为10年，建议使用一定年限后更换新机。
- 5.\*表示部分机型含有此部件。





企业标准编号：Q/MDQH 001-2018家用和类似用途反渗透净水器

企业标准编号：Q/MDQH 002-2018家用和类似用途一般水质处理器（仅适用于双出水机型）



## 说明书菲林制作单

图号	16163200003723
型号	
名称	中文说明书
印刷颜色	双色印刷
材料	封面105g哑粉纸, 内页80g
成型方式	装订
尺寸	145x210mm
设计/日期	梁雄坚/2019-03-05