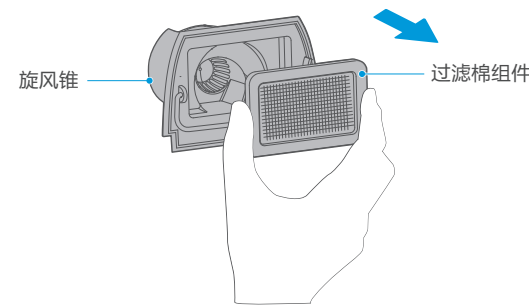
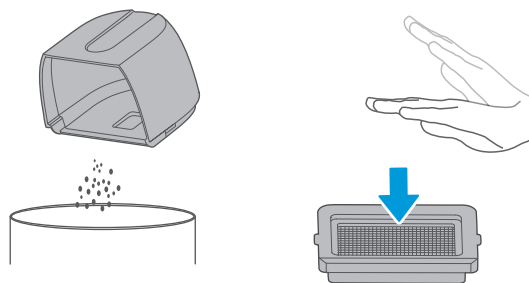


清洁保养

3.按箭头方向，取下过滤棉组件。



4.清洁尘杯；拍打过滤棉（切记不可反向拍打）。



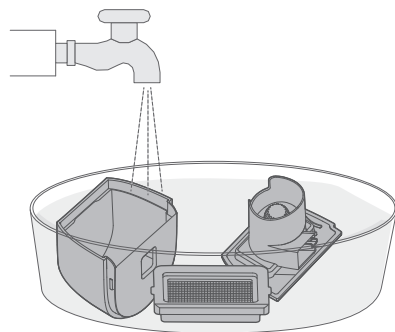
清洁保养

部件清洗

⚠注意

1. 取出尘杯前，一定要关闭开关按钮；
2. 请注意玻璃等锐利的物品，防止机器划伤；
3. 各部品需完全干透后方可装机使用；
4. 请勿对过滤棉进行搓洗或对其施加蛮力；
5. 组装时请务必检查过滤棉已经安装到位；
6. 当尘杯过滤棉破损或者清洁保养不能恢复时，请勿继续使用。

清洗各部件，充分晾干后，按照拆分相反顺序组装到位，防止下次使用时出现漏灰的情况。



💡提示

建议每次倾倒完灰尘后，进行以上清洁工作；过滤棉累计使用 30-50 小时后，若吸力下降严重，清洗无法恢复使用，请到指定地点购买更换。

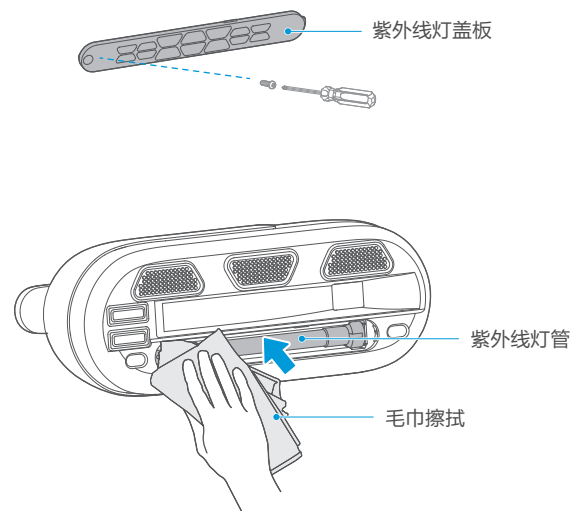
清洁保养

紫外线灯清洁

⚠注意

1. 为了使紫外线灯管有较好的除螨效果，请定期擦拭清洗；
2. 在清理紫外线灯前，一定要关闭机器，并拔下电源插头。

用十字螺丝刀卸下紫外线灯盖板螺钉，取下紫外线灯盖板。用干毛巾轻轻擦拭紫外线灯表面即可；清理完毕后，按照拆分相反顺序组装即可。



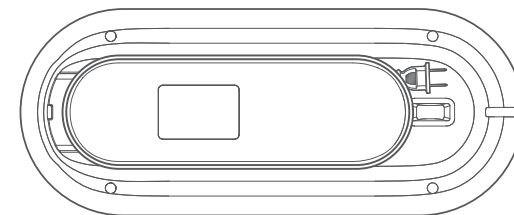
清洁保养

充电线收纳

⚠注意

在不使用时，应保持充电底座内部干燥，谨防进水或者有其他污垢来影响下次使用效果，同时注意不能用力按压或踩踏充电座。

充电座在不使用时，可以按图示将电源线缠绕收纳在充电座底部。



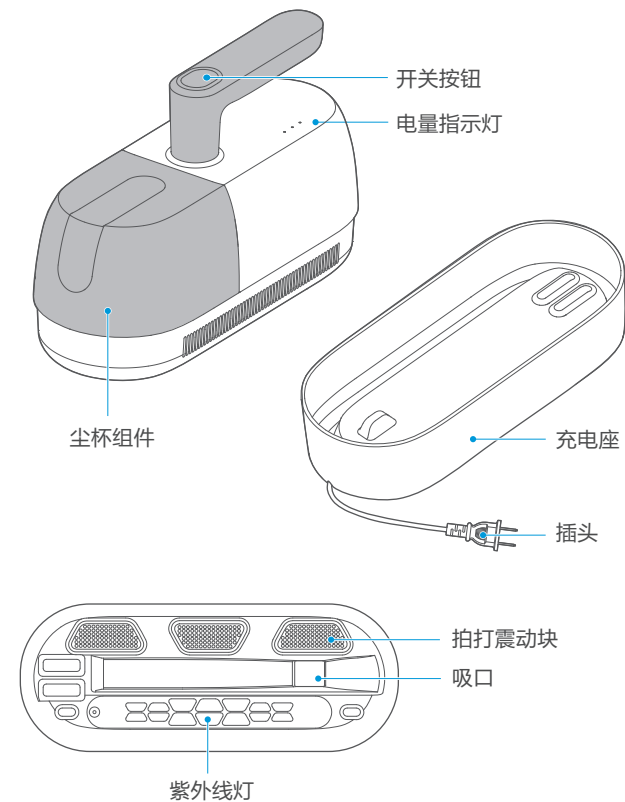
Midea

快速入门指南
美的除螨吸尘器

使用前请仔细阅读本手册，并妥善保管

产品简介

部件展示



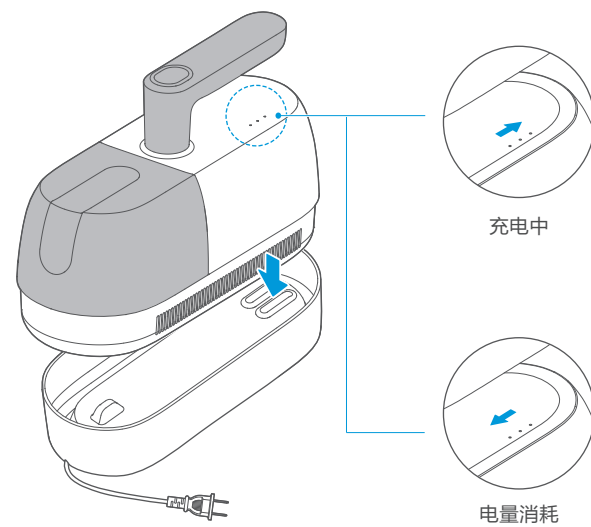
功能操作

电量显示

⚠注意

请按图示箭头指示放置，确保正确充电。

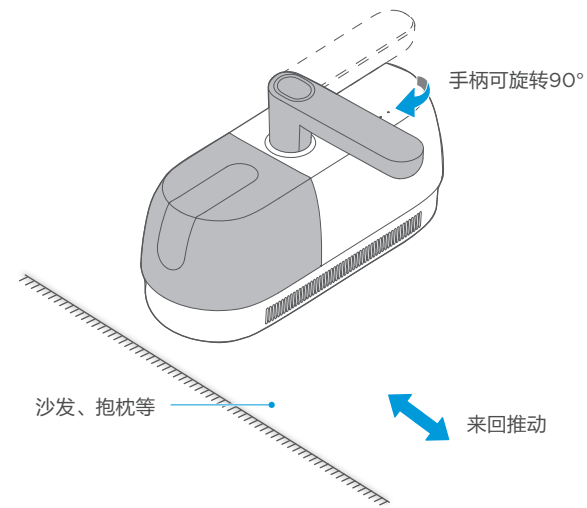
状态	电量指示灯
充电中	当前电量指示灯一秒闪烁一次
充电完成	指示灯常亮10分钟后熄灭
电量消耗	从右向左减少
余电不足	最左边灯闪烁，提示充电



功能操作

清扫

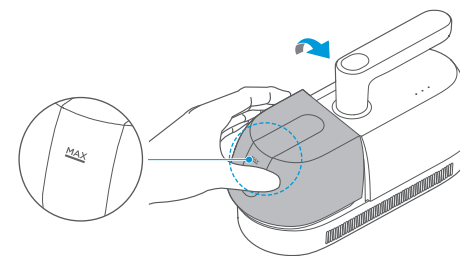
用户根据清扫对象的面积，可将手柄调节为纵向和横向两个方向，按下开关按钮，来回推动操作使用，实现清扫。



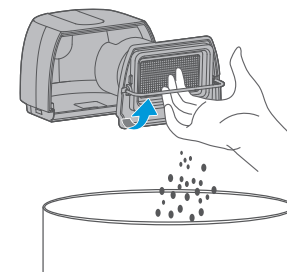
清洁保养

尘杯清理

1. 需要清洁尘杯时，手握尘杯两侧，旋转将尘杯取出。



2. 清洁时将尘杯对准垃圾桶，抬起不锈钢手柄，拉出旋风锥组件。



提示

装入旋风锥组件时，务必让手柄回到过滤棉组件的密封圈以下，才能将尘杯组件重新装入整机，否则无法装配尘杯组件。



微信扫一扫，服务立马到

TB-5G

TEL 400-8899-315

江苏美的清洁电器股份有限公司
地址：苏州市相城经济开发区漕湖大道39号
编码：215000
网址：www.midea.com
版本号：TB-5G10-06-R1.2
物料编码：16175000003937

本资料上所有内容均经过认真核对，如有任何印刷错漏或内容上的误解，可向本公司咨询。
注：产品若有技术改进，会编进新版手册中，恕不另行通知。产品外观、颜色如有改动，以实物为准。