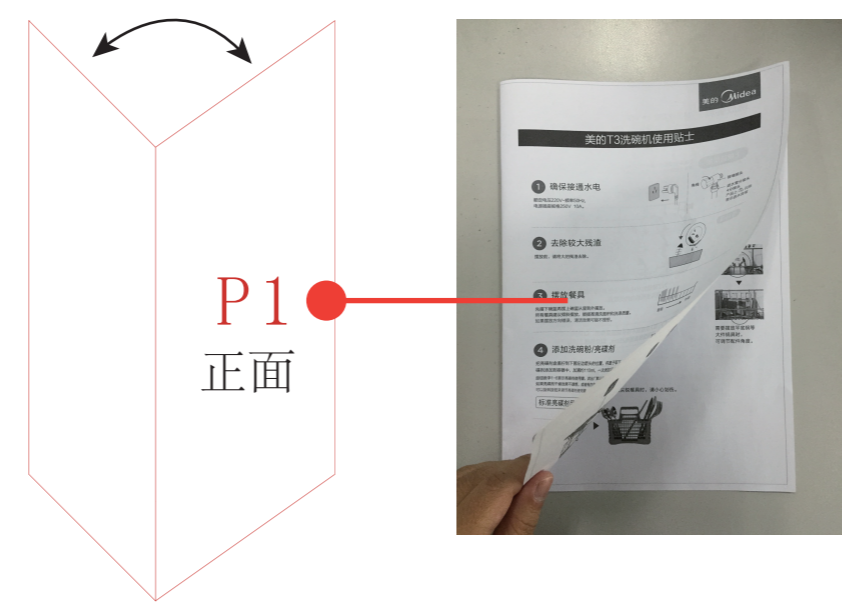


技术要求:

- 1、印刷颜色为四色印刷;
- 2、规格为A3(420mm\*297mm); 正反两面, 中间对折  
请按照以下方式折叠:

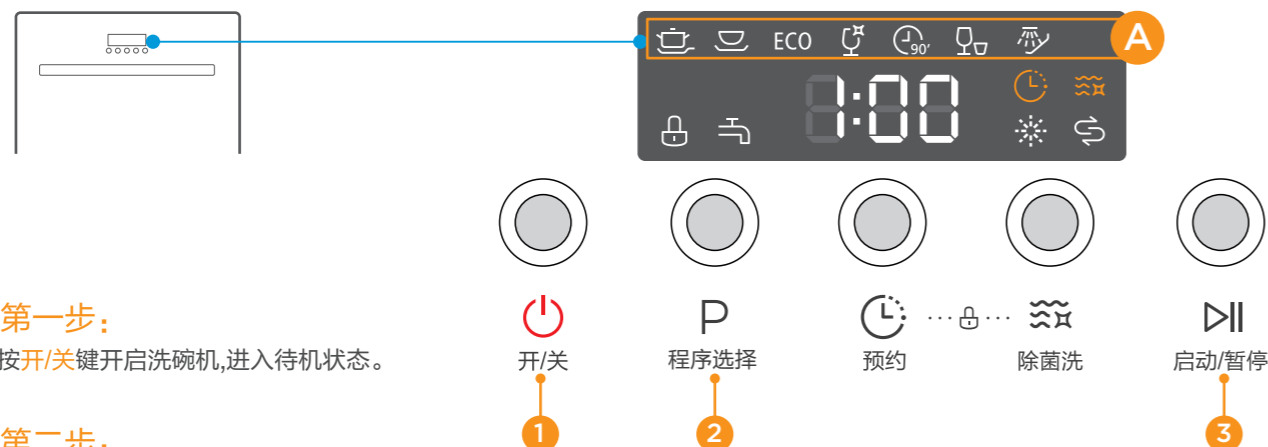


- 3、此快速操作指引单张与通用说明书、快速安装单张一同放入包装塑料袋内

						快速操作指引WQP8-3905-CN (中文)(MIDEA标准版)		6720601030
								128克双铜纸
标记	处数	分区	更改文件号	签名	日期	阶段标记	比例	佛山市顺德区美的 洗涤电器制造有限公司
设计				会签		REV. D	1:1	
认证				审批		数量		
校对				日期		共 1 张	第 1 张	

WQP8-3905-CN

## 选择程序，启动洗碗机



**第一步:**  
按**开/关**键开启洗碗机,进入待机状态。

**第二步:**  
按**程序选择**键,屏幕上的程序图标 **A** 会依次亮起,选择适合你的洗涤程序。

**第三步:**  
按下**启动/暂停**键,屏幕“:”闪烁,洗涤程序开始。

**童锁:**  
童锁能避免儿童因好奇误操作而导致的危险。  
同时按下**预约**与**除菌洗**三秒,进行童锁或解锁操作。  
🔒亮时,开启童锁功能; 🔒熄灭,解除童锁,可进行按键操作。

**预约:**  
选择程序后,按**预约**键设定时长,屏幕默认设置为“H:01”  
每按一次递增1小时。预约后启动程序,屏幕🕒常亮,进入预约倒计时启动阶段。

**除菌洗:**  
待机状态下,按**除菌洗**键,🌊图标亮起,按**启动/暂停**键运行除菌洗程序。

💧亮时,进水异常提醒,请确保水龙头已经打开。

☀️亮时,表示需要添加亮碟剂,详见说明书添加亮碟剂部分。

🔄亮时,表示需要添加专用盐,详见说明书添加软水盐部分。

## 洗涤程序介绍

程序适用于GB/T20290标准测试:

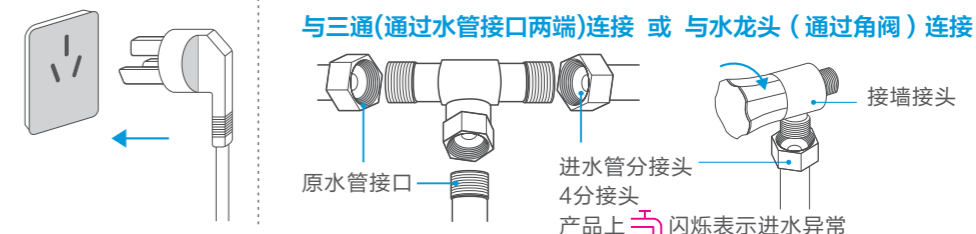
程序	强力洗	即时洗	节能洗	玻璃洗	90分钟	超快洗	预冲洗	除菌洗
程序描述	重油污 餐具清洗	日常饭后 及时清洗	更充分的浸泡 省水省电	精致玻璃 器皿专用	高温高效 清洗	超快低温清洗 轻油污餐具	简单冷水 冲洗	快速高温清洗 加强除菌
洗碗粉 预洗/主洗	4g/20g	4g/20g	4g/20g	4g/20g	24g	18g	-	18g
运行时间(分钟)	150	130	185	95	90	30	13	65
能耗(千瓦时)	1.25	1.05	0.72	0.7	1.15	0.5	0.01	0.9
水耗(升)	13	13	8	10.5	11	7	2.5	8

注:表中提供的时间、能耗、水耗数值仅供参考,实际使用中因环境温度、自来水温、压力和餐具等不同会有差异。

## 美的洗碗机使用贴士

### 1 确保接通水电

额定电压220V~频率50Hz,  
电源插座规格250V 10A。



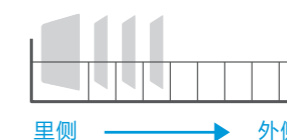
### 2 去除较大残渣

摆放前,请将大的残渣去除。



### 3 摆放餐具

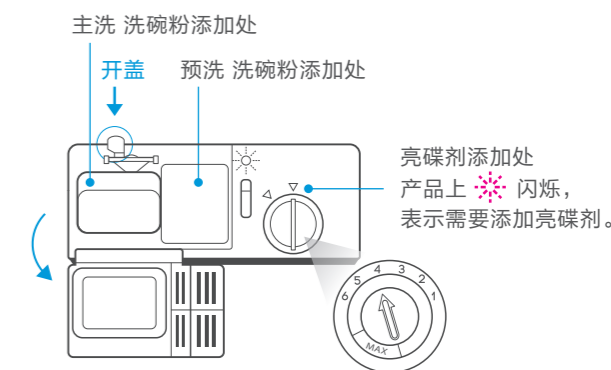
先摆下碗篮再摆上碗篮从里到外摆放。  
所有餐具建议倾斜摆放,能提高清洗面积和洗涤质量。  
如果摆放方向错误,清洁效果可能不理想。



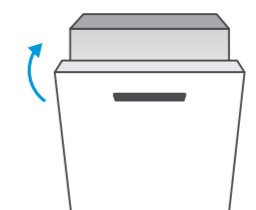
### 4 添加洗碗粉/亮碟剂

把亮碟剂盒盖拧到下图左边箭头的位置,将盖子取下。将亮碟剂添加到容器中,加满约110ml,一次添加可多次使用。  
旋钮数字1-6表示亮碟剂使用量,其出厂默认值为位置“4”。  
如果亮碟剂干燥效果不理想,可以旋转旋钮来调节亮碟剂使用量。  
有较多水分残留,则往高档位调。  
有白、蓝色附着物时,则往低档位调。

标准亮碟剂用量 4ml



### 5 关门,启动洗碗机



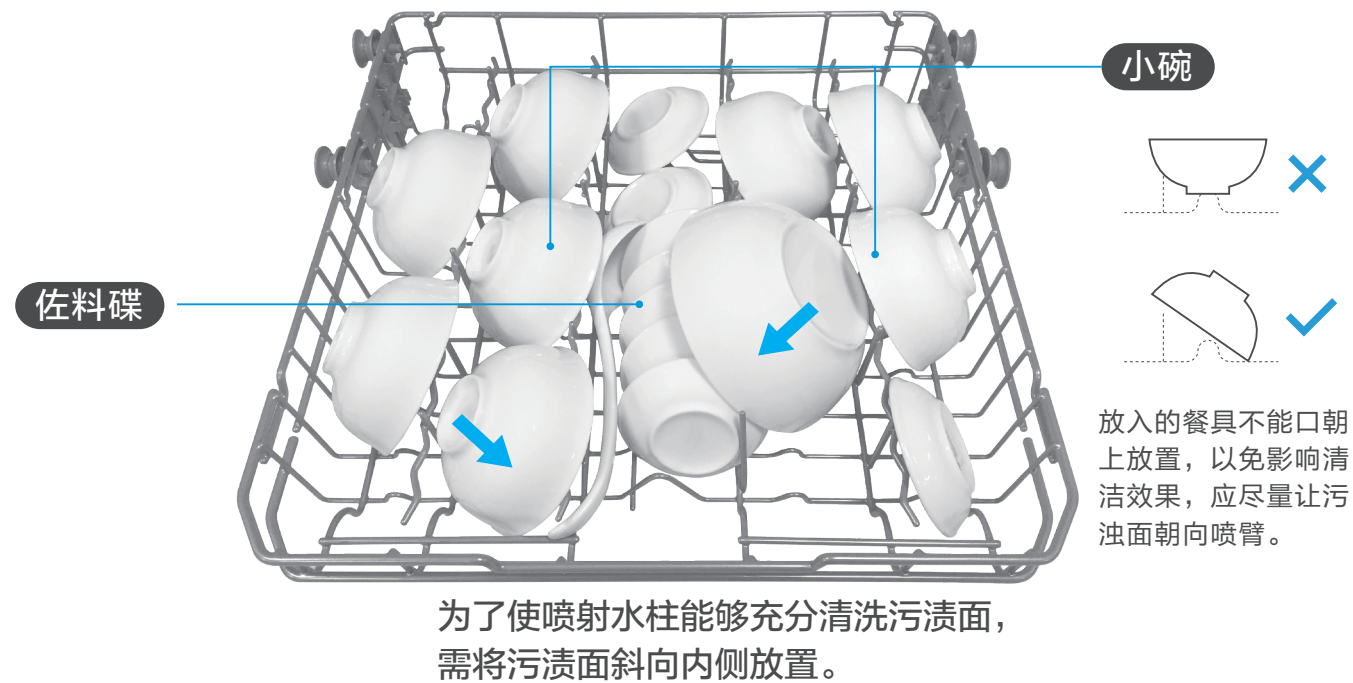
# 摆放餐具

将污渍面按 → 朝向摆放

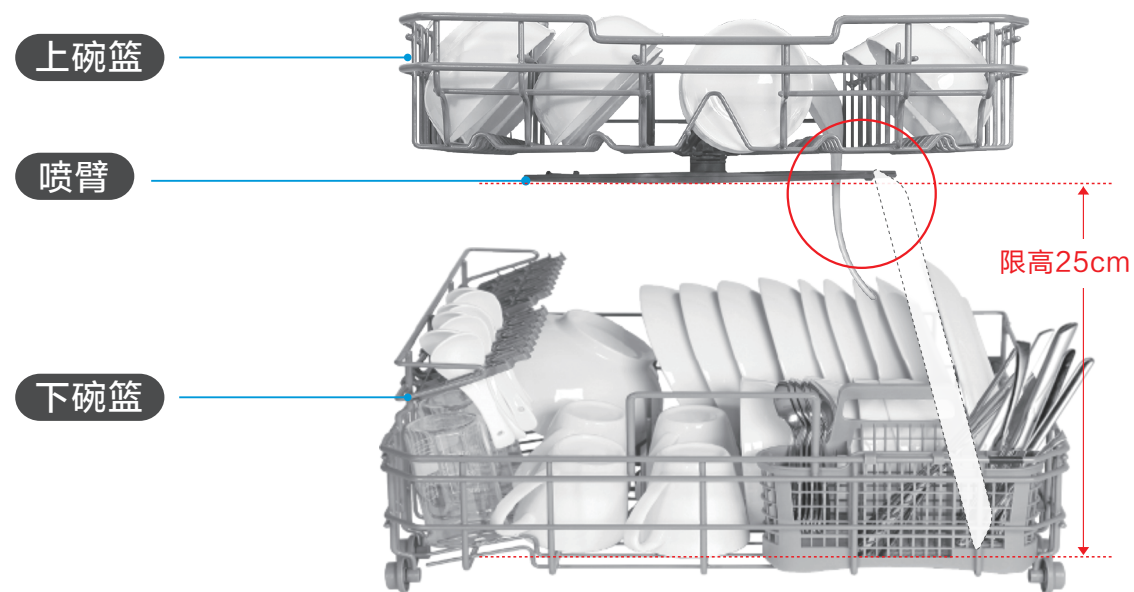
所有餐具建议倾斜摆放，能提高清洗面积和洗涤质量。如果摆放方向错误，清洁效果可能不理想。

## 上碗篮摆放

上碗篮至顶部的距离为12.5CM，请适当放置相应大小碗具或器皿。



**注意** 放入的餐具不得从碗篮底伸出，以免挡住喷臂。下碗篮餐具限高25cm，以免挡住上碗篮喷臂。



请勿放入容易使洗涤水飞溅的轻质物品或易锈、易燃、易腐等有可能导致发生事故的物品。



纺织品



口小类



木制品



塑料制品



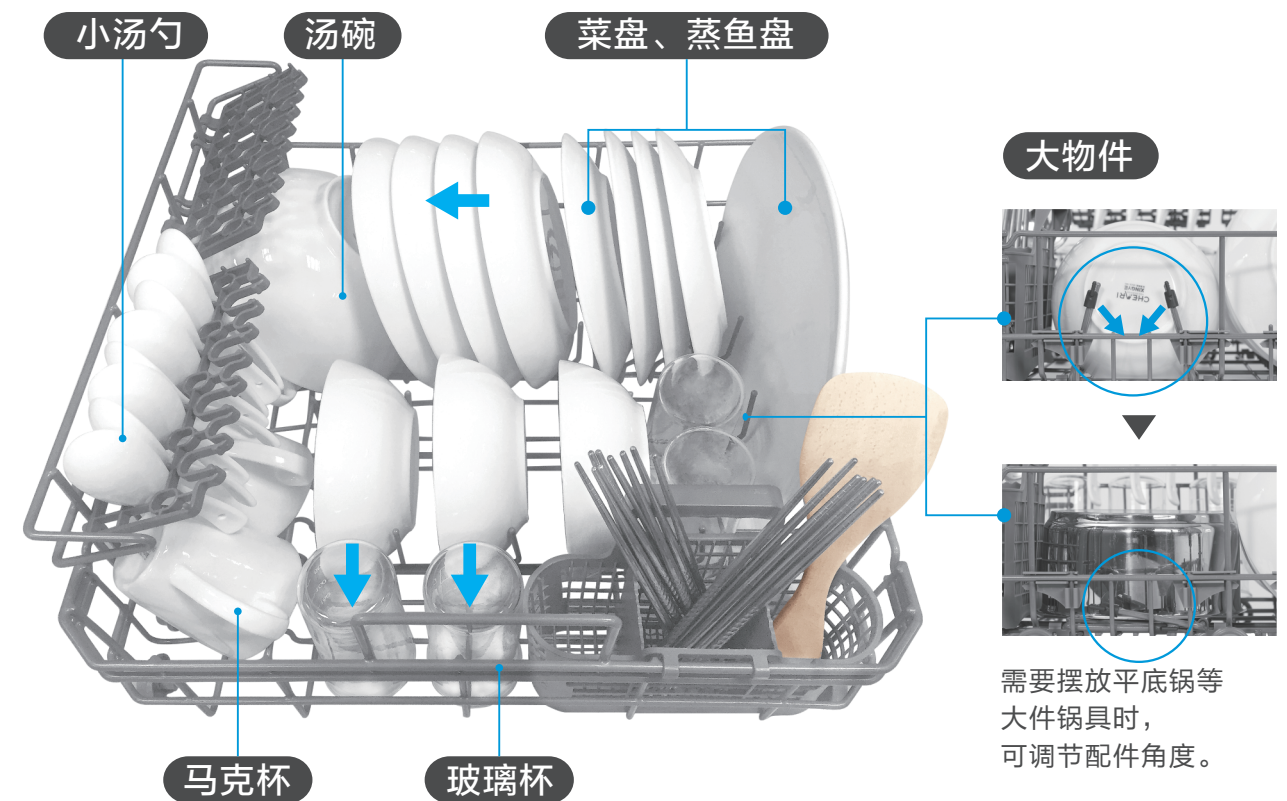
贵金属制品



铁制品

## 下碗篮摆放

下碗篮至上喷臂的距离为25CM，请适当放置相应大小碗具或器皿。



## 筷子、勺子

高度 25cm 以下餐具手柄请朝下，摆放较尖锐餐具时，请小心划伤。  
\*刀和其它锋利的用具必须装在篮子里，并且尖端朝下或水平放置。



当出现故障时，洗碗机控制显示部分会显示

显示方式	含义	可能原因	解决对策
E1	进水异常	水龙头未打开，或水压太低，或进水管堵塞	检查水龙头是否打开与水压情况或请专业维修人员维修
E4	发生溢流	洗碗机某部件漏水	请关掉水龙头，请专业维修人员维修
E9	触键提示	触摸按键粘连	持续触摸同一按键30秒以上
Ed	通讯提示	通讯异常	请专业维修人员维修