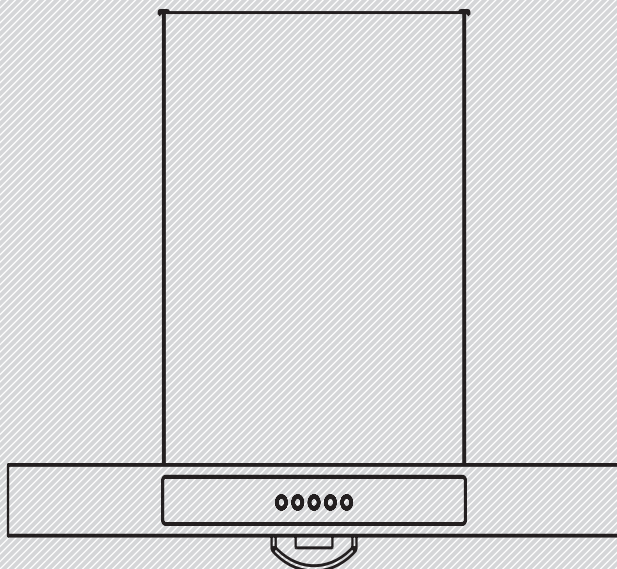



### 技术要求

- 1、说明书纸张要求使用A5版的80g双胶纸；
- 2、纸张空白页要求放置于“产品安装服务卡”背面；
- 3、其他要求安装《QMWC-JYX03.034用户使用手册》执行。

物料编码 (Part code)		材料描述 (Material)				表面处理 (Treatment)		I	II	III	IV	V	VI	VII	VIII	IX	X	备注 (Remark)
T O L E R A N C E	GRADE	F	M	C	V	ANGLE		图幅		共 1 张 第 1 张		第三角画法		产品型号 Model		CXW-200-AT7511-P2		
	SCALE	±0.05	±0.1	±0.2	-	5'	30'	单位	mm	比例				材料标记		80g双胶纸		
	0.5 < R ≤ 6	±0.05	±0.1	±0.2	-	5'	30'	版本 (Version)		A	批准 / 日期	季俊生 20141229		物料编码				
	6 < R ≤ 30	±0.1	±0.2	±0.5	±1	30'	1"	美的厨房电器厨具公司			审核 / 日期	徐俊杰 20141229		图样代号		AT7511-P2_BZ-3		
	30 < R ≤ 120	±0.15	±0.3	±0.8	±1.5	1"	2"				设计 / 日期	焦旭薇 20141229		图样名称		美的版说明书		
	120 < R ≤ 400	±0.2	±0.5	±1.2	±2.5	2"	5"											
400 < R ≤ 1000	±0.3	±0.8	±2	±4	-	-												
1000 < R	±0.5	±1.2	±3	±6	-	-												



# 使用说明书

产品型号： CXW-200-AT7511-P2

- 使用前请仔细阅读使用说明书，并妥善保管。
- 产品请以实物为准，图片仅供参考。

扫我知更多



## 前言

“美的生活，从厨房开始”，感谢您选购美的厨房电器产品！美的厨房电器担负着为人类提供美好厨房生活的社会使命，致力于成为全球最优秀的厨房生活解决方案供应商。我们秉承“质量第一、用户至上”的宗旨竭诚为您服务，如果您有什么建议或者意见请及时与我们联系，我们将根据您的需要及时为您服务。

警告：安装使用前请仔细阅读本手册，严格按本手册指示正确安装、使用，因不当的安装、使用所造成的危害，本公司不承担任何责任。

## 目录

<b>重要信息</b> .....	2
新吸油烟机的包装	
旧吸油烟机的处理	
使用新的吸油烟机之前	
<b>装箱清单</b> .....	3
<b>产品介绍</b> .....	3
技术规格	
产品标准	
安全注意事项	
<b>使用说明</b> .....	4
使用注意事项	
产品示意图	
操作说明	
<b>安装说明</b> .....	7
警告	
注意事项	
安装要求	
安装方法	
<b>清洁维护</b> .....	12
注意事项	
清洁维护及保养	
<b>异常现象及处理办法</b> .....	14
<b>安装服务卡</b>	
<b>电器原理图</b> .....	15
<b>售后服务</b> .....	15
<b>保修须知</b> .....	16

## 重要信息

### 新吸油烟机的包装

- 所有的包装材料都是环保的和可回收的。请以环保的态度处置这些包装材料以保持一个良好的环境。
- 请勿让儿童玩耍塑料薄膜和包装箱，这可能会产生窒息事故，所以请让儿童远离包装材料，包装材料不是玩具。

### 旧吸油烟机的处理

- 当旧的吸油烟机无法再使用时就应该放弃它。拔下电源线插头，剪断电源线。  
旧的吸油烟机中包含可再利用的有用材料。请协助正确处理或回收利用而对环境保护作出贡献。

### 使用新的吸油烟机之前

- 该吸油烟机是专为家庭厨房使用设计的，所以它只能安装于厨房中，切不可用于其他目的。
- 该油烟机的排烟方式是外排式。
- 为了确保您能正确的、安全的使用吸油烟机，请同时仔细阅读您所购买灶具的使用说明书。
- 如果发现吸油烟机有明显的损坏，请勿通电。请您立即与当地的经销商或公司的客户服务部联系。
- 只有经过专业培训的，并具有相关资质的人员，才能对该吸油烟机进行安装调试及维修。其他人员未经允许，不得擅自对吸油烟机进行安装调试或拆机维修，以免造成严重后果。

## 装箱清单

序号	名称	数量	序号	名称	数量
1	主机	1	6	塑料膨胀管	6
2	排烟管组件	1	7	5×50沉头木螺钉	6
3	用户使用手册	1	8	ST4.2×9.5自攻螺钉	2
4	机体挂板	1	9	M5×16自攻锁紧螺钉	1
5	装饰罩挂板	1	10	油杯组件	1

开箱后请仔细对照装箱清单核实，如有缺少或损坏，请尽快与经销商联系，或直接与公司客户服务部联系。

## 产品介绍

### 技术规格

产品型号	AT7511-P2
使用电源	220V~/50Hz
风机数	单风机
电机输入功率 (W)	200
最大照明功率 (W)	12V== /1.5W×2
额定功率 (W)	203
排烟管外径 (mm)	Φ180
风量 (m <sup>3</sup> /min)	14.5
风压 (Pa)	190
最大静压 (Pa)	280
噪声【dB (A)】	69
机体尺寸 长×宽×高 (mm)	750×500×499
净重(kg)	18.7
能效等级	二级
全压效率 (%)	≥21
关机功率 (W)	≤1.0
待机功率 (W)	N/A
油脂分离度 (%)	≥90
气味降低度 (%)	≥96

- 注：1.噪声：A计权声功率级；  
2.风量：明示值与实测值的偏差不大于明示值的-10%；  
3.净重：指吸油烟机自身重量加上与吸油烟机安装、使用有关的附件，包括挂板、止回阀、排烟管、螺钉等。

## 产品标准

### ■ 该产品符合下列国家标准

GB 4706.1-2005 《家用和类似用途电器的安全 第一部分：通用要求》

GB 4706.28-2008 《家用和类似用途电器的安全 吸油烟机的特殊要求》

GB/T 17713-2011 《吸油烟机》

GB 19606-2004 《家用和类似用途电器噪声限值》

## 安全注意事项

### 一氧化碳中毒

- 吸油烟机在炉灶消耗煤气或其他燃料时使用，房间必须通风良好。这是因为燃气灶具在工作时需要消耗大量的空气帮助燃烧，为此请打开门、窗以确保厨房的空气流通，以避免产生窒息危险。

### 火灾危险

- 禁止炉火直接烘烤吸油烟机。
- 请勿长时间不清理进风罩和油杯。
- 烹饪时请勿让锅中燃火，以免烧坏吸油烟机机体或发生火灾。
- 请勿在吸油烟机下直接烧烤食物。如果您用动物脂肪或植物油烹饪食物时（例如：炸薯条、炸牛排等），请勿随意离开厨房。这是因为灶具在工作时，会产生很高的温度，以上这些不正确的使用可能会导致吸油烟机过热而损坏，或点燃吸油烟机中的剩余油脂而发生火灾。

## 使用说明

### 使用注意事项

#### 首次使用前：

- 请用户注意本地区电源电压、频率，应与产品使用所要求的电压、频率相符合。
- 请确保吸油烟机的油杯已被正确安装。

#### 使用时：

- 当进风罩和油杯中的油污聚集得越来越多而饱和的时候，不仅会增大着火的风险，也会影响吸油烟机的效率。
- 请正确、安全地使用您的灶具，并遵守灶具说明书中提及的注意事项。

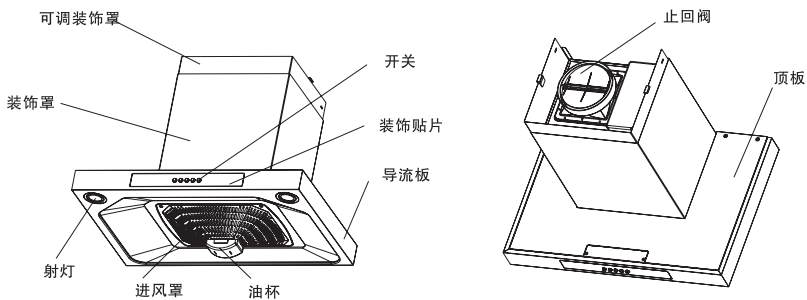
- 在无人照顾的情况下，请勿让儿童或身体虚弱的人使用吸油烟机。
- 在使用过程中，如出现异常情况（异常噪音、异味、烟雾、发热），应立即关闭电源，拔掉插头，并查明原因。如确属机器故障，请立即拨打全国服务热线咨询。
- 请勿用湿手插拔电源线插头。
- 请勿用力拽拉电线拔出电源线插头。

### 使用完毕后

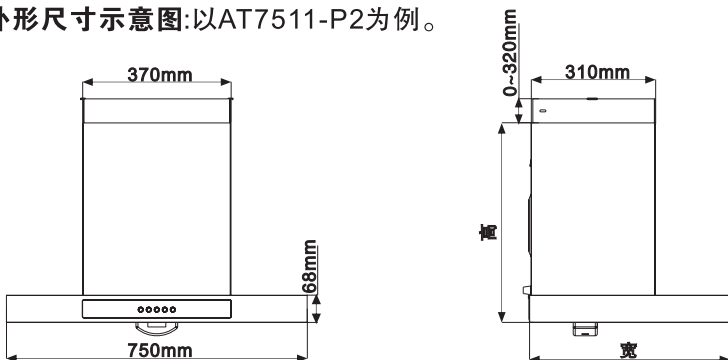
- 如果您长期不使用吸油烟机时，应将电源线插头拔下。因为待机时也有 $\leq 2W$ 的微小电耗。

### 产品示意图

- 产品结构示意图:以AT7511-P2为例。

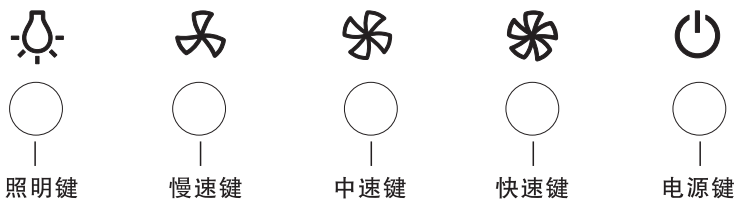


- 外形尺寸示意图:以AT7511-P2为例。



长宽高尺寸详见第3页规格参数

## AT7511-P2开关示意图



### 操作说明

#### AT7511-P2操作说明

##### 1、电源键 “”

电机运行时按下此键，电机停止运转。

##### 2、照明键 “”

按下此键，照明灯亮；再次按压此键使之弹起，照明灯熄灭。

##### 3、高速键 “”

按下此键，电机高速运转。

##### 4、中速键 “”

按下此键，电机中速运转。

##### 5、低速键 “”

按下此键，电机低速运转。

### 安装说明

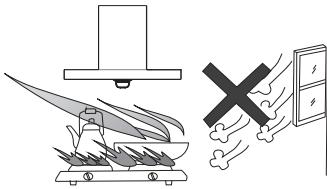
#### 警告

- 吸油烟机排出的气体不应排到用于排出燃烧煤气或其它燃料的烟雾使用的热烟道中。
- 如果吸油烟机安装在煤气炉灶上方，该距离至少650mm，如煤气炉灶安装说明规定了较大的安装距离者，对此应予考虑。



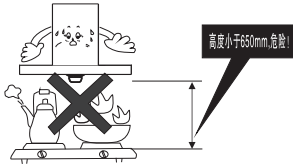
## **注意事项**

- 如果您的厨房正处于装潢状态，那么请勿将吸油烟机暴露在外。因为建筑材料、灰尘、油漆、涂料以及它们挥发的的气体，会使吸油烟机表面产生腐蚀和失去光泽，所以请在装潢完毕后安装吸油烟机。
- 在搬运和安装吸油烟机时，不要用手搬玻璃部分，以免玻璃破裂或松动。
- 吸油烟机可能有非常锋利的边，在移动吸油烟机进行安装、清洁或者修理时，请佩戴防护手套。
- 严禁擅自改动本产品。电源软线不得自行更换和改制。如果电源软线损坏，为避免危险，必须由制造厂或其维修部或类似的专职人员来更换，更换的电源软线，必须是制造厂提供的专用电源软线。
- 请勿将吸油烟机安装在木质等易燃物的墙面上，安装吸油烟机的墙面应为不可燃物。
- 请勿将吸油烟机安装在使用固体燃料的炉具的上部。
- 在墙壁上钻孔时应避开墙内埋设的电线，以免引起触电危险。
- 请使用单相带接地插座。该吸油烟机必须接地，它配有一个三芯插头，这个插头必须插在确实接地的插座中。万一漏电，接地可以提供电流回路以避免触电。
- 请确保您家中的供电系统（电流、电压、及连接导线）能够满足吸油烟机的正常负荷要求。
- 请勿在电路中使用高容量保险丝或熔断器，请按电器铭牌选择保险丝或熔断器。
- 请将吸油烟机安装在干燥且没有阳光直射的地方。
- 安装吸油烟机的墙壁要有足够支撑强度，对于中空墙壁、中空板实心层的厚度必须大于30mm，对于混凝土墙壁可直接打安装孔。整机必须牢固安装在墙壁上。
- 吸油烟机应安装于灶具的正上方，且吸油烟机应与灶具在同一轴心上。
- 安装尺寸具体请参考安装方法的示意图。

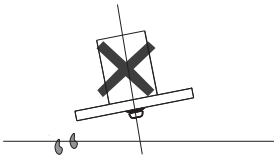


## 安装要求

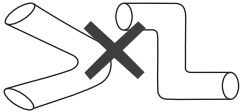
■ 吸油烟机周围应避免门窗过多、空气对流过大，否则会影响吸油烟机的功效。



■ 理想的安装位置：吸油烟机安装于灶具正上方，机体底端到灶面的距离为650mm~750mm。



■ 吸油烟机安装后，应保持左右水平。



■ 排烟管要求：

1) 排烟管出口到机体的距离不宜过长，转弯半径尽可能大，且少转弯，以免空气阻力太大，影响排烟效果。

2) 排烟管伸出户外或通进公用吸冷风烟道，接口处要严密，不允许将废气排到热的烟道中。

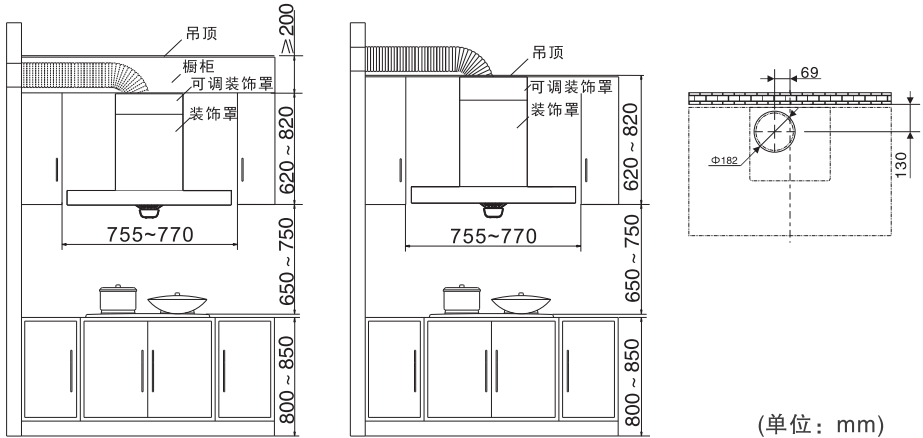
■ 若与厨房吊柜配套安装，请注意要保证吸油烟机拆装方便，以便日后的维护和保养。

## 安装方法

### 1、确定位置

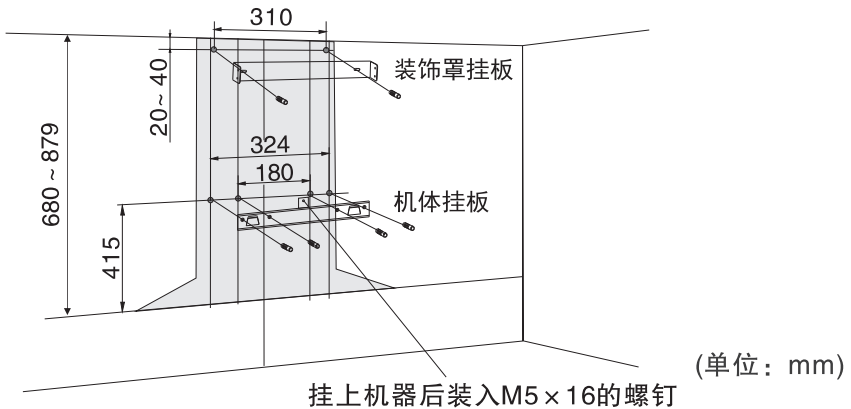
吸油烟机应水平安装于灶面正上方，底部距灶台安装参考高度为650mm~750mm，如下图所示。

安装方式一：排烟管走橱柜安装示意图    安装方式二：排烟管走吊顶安装示意图    吊顶处排烟管



### 2、安装机体挂板

按照下图所示在墙壁相应位置钻出4个直径为 $\Phi 8$ mm、深度为50mm的孔，将膨胀管压入孔内，再用随机配备的4枚 $5 \times 50$ 十字槽沉头木螺钉将机体挂板可靠固定。



### 3、安装机器

将机体后部的挂孔对准机体挂板的挂钩嵌入，并用手晃动机体检查，确认机体安装水平和牢固，再将随机配备的1枚M5×16的螺钉装入机体挂板顶部螺钉孔内。

### 4、安装排烟管

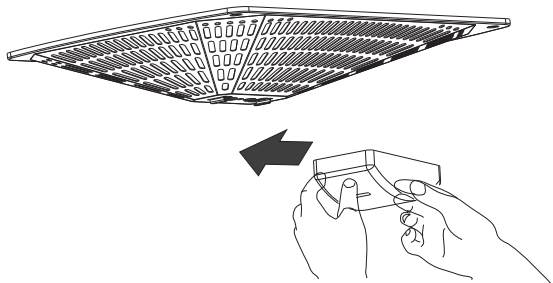
将排烟管组件带安装接头的一侧固定在止回阀上，再将排烟管组件另一端引至室外或者公共烟道。如果排烟管与公共烟道开孔尺寸不匹配，可向售后部门申购排烟管变径接头进行转接。当排烟管为铝箔烟管时，如果铝箔烟管过长，需要把过长的烟管恢复至收缩状态并用胶布缠绕固定，防止铝箔烟管在工作过程中摇摆窜动。

### 5、安装可调装饰罩

根据可调装饰罩的调节高度在墙壁相应位置钻出2个直径为Φ8mm、深度为50mm的孔，将膨胀管压入孔内，再用随机配备的2枚5×50十字槽沉头木螺钉将装饰罩挂板可靠固定。可调装饰罩调至此高度，并用随机配备的2枚ST4.2×9.5十字大扁头自攻螺钉紧固在挂板上。

### 6、安装油杯

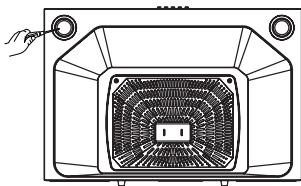
握住油杯底部，将油杯内的两个滑槽导入进风罩上L形挂钩，轻轻推进，卡牢即可。



## 清洁维护

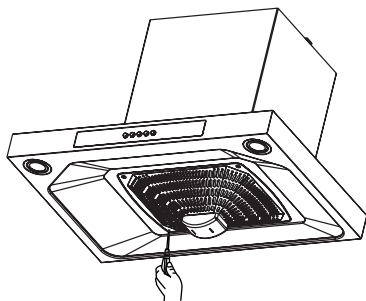
### 注意事项

- 1、需要清洗进风罩时，请先关机并拔掉电源插头。
- 2、如果不按本手册规定的方法清洗，吸油烟机有起火的危险。
- 3、当油杯所盛的污油达到80%时，就必须倒弃。污油倒弃后可用清洁剂清洗油杯。
- 4、当需要更换照明灯时(仅限专业人员)，请先将电源插头拔掉。
  - 1) 用小一字螺丝刀插入灯具与导流板之间的间隙，轻轻撬出并取下灯具；
  - 2) 换上同规格新灯具，然后装好并压入导流板安装孔中。

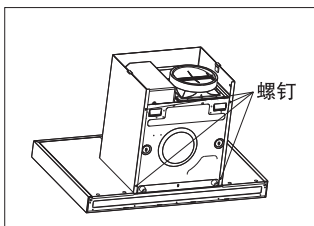


### 清洁维护及保养

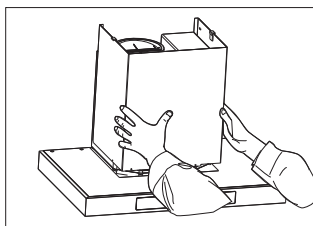
- 1、为发挥本机的最佳性能，延长其使用寿命，应经常注意维护与保养，建议每次烹饪后用干布或沾有中性清洁剂的湿布清洁机体内外表面，保持机体的美观和卫生。
- 2、在油杯未滿之前，及时清除杯内积油：双手握住油杯两边水平拉出，清洁完毕，沿水平方向推进，卡牢即可。
- 3、定期清洗进风罩，建议每月最少一次，清洗方法如下：打开固定进风罩的螺钉，取下进风罩，放入加有中性清洁剂的温水浸泡，用软刷清洗干净后晾干，装好即可。



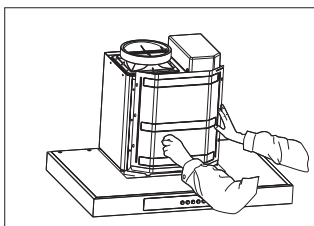
4、长期使用，蜗壳内、叶轮上会留有积油，影响产品的使用性能，必要时要进行清洗（仅限专业人员）方法如下：



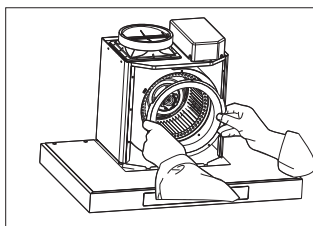
1) 首先，拔下电源插头，拆下装饰罩固定螺丝。



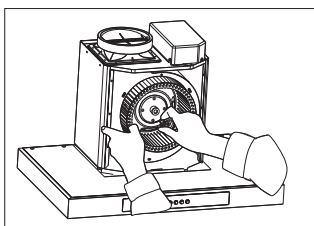
2) 取下装饰罩。



3) 拆下机架盖板上的螺钉，拆下机架盖板。



4) 拆下蜗壳上固定进风圈的螺钉，取下进风圈。



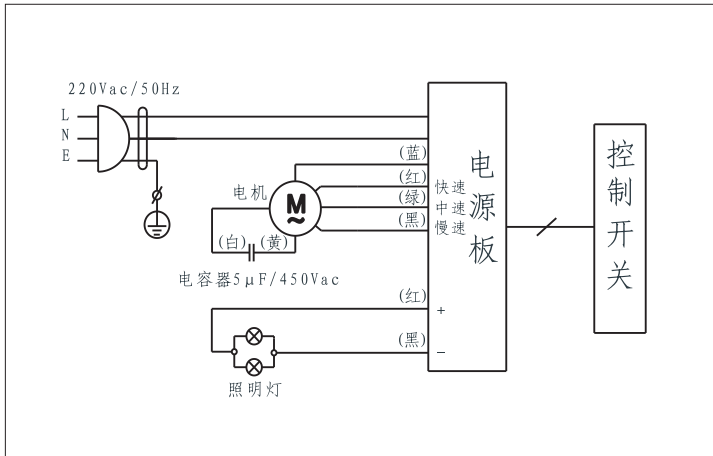
5) 按指示方向,把锁紧螺母旋下,沿电机轴方向取下叶轮。

6) 用软刷沾中性清洁剂将叶轮及蜗壳内外清洗干净，最后依拆卸的相反次序安装好。

## 异常现象及处理办法

异常现象	可能原因	解决方法
照明灯不亮,风机不转	电源插头未插入电源插座	插好电源插头
	电源插座无电	请专业人员检查电源
	烟机电路故障	拨打全国服务热线咨询
照明灯亮,风机不转	烟机电路故障或电机故障	拨打全国服务热线咨询
照明灯不亮,风机转	照明灯组件损坏	更换相同功率的照明灯组件 (12V==/1.5W×2)
	灯连接线未接好或损坏	拨打全国服务热线咨询
噪音大	排烟管安装松脱或多处拐弯,导致排气不顺畅	重新正确安装排烟管
	清洁烟机后,未能将叶轮、蜗壳等零件安装紧固	确保安装紧固
排烟效果差	排烟管安装松脱或多处拐弯,导致排气不顺畅	重新正确安装排烟管
	未调节至最高转速	调至最高转速
	厨房空气流动大	避免开门开窗过多
	机器内部长期未清洁	请专业人员拆洗烟机
漏油	安装倾斜,导致油不能顺畅流到油杯里	按使用说明手册正确安装
	油杯已满	及时清空油杯
	机器内部长期未清洁,油路堵塞	请专业人员拆洗烟机
	油路故障	拨打全国服务热线咨询

## 电气原理图



## 售后服务

产品自购买之日起保修期内非人为造成的故障，凭发票本公司给予免费维修服务。因使用不当、保修期外、保养不善而损坏者，我公司仍给予维修，但要收取一定的维修费。请用户不要撕去产品上的产品条码，以便维修人员核实记录。其它事项请参阅保修须知。



## 保 修 须 知

一、为确保您的利益，请仔细填写安装服务卡并将留存联妥善保管以作保修之用。

二、凡购买我公司产品的用户，如产品因质量问题发生故障，可凭有效购买证明到指定的特约服务部进行维修，保修期限内免费维修（以购机证明开具日期起计算）。

三、下述情况下，我公司不负责产品“三包”维修服务，但仍为您提供收费服务：

- (1) 因用户使用不当或保管不善而损坏的产品；
- (2) 非我公司特约服务部人员安装或维修造成损坏的产品；
- (3) 没有有效购机证明的产品；
- (4) 购机证明经涂改的产品；
- (5) 安装服务卡上登记的产品型号、机身编码与所维修产品的产品型号、机身编码不符的产品；
- (6) 由于电源电压不稳定或超出正常电压范围（198~242）V a. c.，或电源线路安装不符合国家电气安装要求而造成损坏的产品；
- (7) 公司降价销售或在安装服务卡和机体上已印上“等外品”、“处理品”字样的产品；
- (8) 不可抗拒的自然灾害造成损坏的产品；
- (9) 超过规定的保修期限的产品；
- (10) 说明书指定不宜使用及使用方法不对而造成损坏的产品。

四、如有合理服务需求但特约服务部不能解决时，或您对特约服务部的服务不满意时，请您立即致电或来函我公司售后服务中心，我们将热诚为您服务。





# 芜湖美的厨房电器制造有限公司

## 产品安装服务卡(客户联)

服务单位名称(盖章):

电话:

安装单编码:

顾客姓名		家庭地址				邮编	
联系电话1		产品名称		购买日期		购买商场	
联系电话2		产品型号		机身条码		发票号	
◆安装效果	<input type="checkbox"/> 好 <input type="checkbox"/> 一般 <input type="checkbox"/> 差	◆使用原配附件			<input type="checkbox"/> 是 <input type="checkbox"/> 否		
◆服务态度	<input type="checkbox"/> 好 <input type="checkbox"/> 一般 <input type="checkbox"/> 差	◆是否试机安检			<input type="checkbox"/> 是 <input type="checkbox"/> 否		
◆服务时效	<input type="checkbox"/> 24小时 <input type="checkbox"/> 48小时	◆是否讲解安全使用常识			<input type="checkbox"/> 是 <input type="checkbox"/> 否		
◆安装位置	<input type="checkbox"/> 厨房 <input type="checkbox"/> 窗台 其它:						
◆是否收费	<input type="checkbox"/> 否 <input type="checkbox"/> 是 项目:	◆	◆	◆	金额: _____元		
备注:							
说明: 1、本单所有项目不得空缺,其中:所有带 <input type="checkbox"/> 的选择均由顾客填写(打√)。 2、如使用安装单位的安装配件,均由安装单位免费保修一年,且必须在“是否收费”与“收费项目”中列出,否则由此造成的损失本公司和安装单位不负任何责任。 3、请在产品使用前详细阅读使用说明书。 4、美的24小时服务热线:4008899315							

安装员签名:

顾客签名:

日期:

年 月 日



# 芜湖美的厨房电器制造有限公司

## 产品安装服务卡(结算联)

机身条码粘贴处

服务单位名称(盖章):

电话:

安装单编码:

顾客姓名		家庭地址				邮编	
联系电话1		产品名称		购买日期		购买商场	
联系电话2		产品型号		机身条码		发票号	
◆安装效果	<input type="checkbox"/> 好 <input type="checkbox"/> 一般 <input type="checkbox"/> 差	◆使用原配附件			<input type="checkbox"/> 是 <input type="checkbox"/> 否		
◆服务态度	<input type="checkbox"/> 好 <input type="checkbox"/> 一般 <input type="checkbox"/> 差	◆是否试机安检			<input type="checkbox"/> 是 <input type="checkbox"/> 否		
◆服务时效	<input type="checkbox"/> 24小时 <input type="checkbox"/> 48小时	◆是否讲解安全使用常识			<input type="checkbox"/> 是 <input type="checkbox"/> 否		
◆安装位置	<input type="checkbox"/> 厨房 <input type="checkbox"/> 窗台 其它:						
◆是否收费	<input type="checkbox"/> 否 <input type="checkbox"/> 是 项目:	◆	◆	◆	金额: _____元		
备注:							
说明: 1、本单所有项目不得空缺,其中:所有带 <input type="checkbox"/> 的选择均由顾客填写(打√)。 2、如使用安装单位的安装配件,均由安装单位免费保修一年,且必须在“是否收费”与“收费项目”中列出,否则由此造成的损失本公司和安装单位不负任何责任。 3、请在产品使用前详细阅读使用说明书。 4、美的24小时服务热线:4008899315							

安装员签名:

顾客签名:

日期:

年 月 日

贴机身条码处

芜湖美的厨房电器制造有限公司  
地址：安徽省芜湖市经济技术开发区 | 邮编：241000  
网址：[www.midea.com](http://www.midea.com)