

说明书菲林制作单	
图号	DSK30HP3-X-10
型号	DSK30HP3-X
名称	中文说明书
印刷颜色	双色印刷
材料	80g双胶纸
成型方式	装订
尺寸	145x210mm±3
设计/日期	刘嘉敏2020. 07. 27

注：本文件含有美的集团的绝密信息，禁止任何人未经授权以任何形式使用（包括但不限于全部或部分地泄露、复制、或散发）

WAHIN

使用说明书

华凌快热式电热水器
(即热式水龙头)

使用前请仔细阅读本说明书，并妥善保管

Dear user

尊敬的用户：

感谢您选择和使用华凌产品！

为了您正确使用本快热式电热水器（即热式水龙头）产品（以下简称即热水龙头）请在产品按照和使用前仔细阅读本说明书，并妥善保管以供日后参考。

感谢您选择和使用华凌产品，我们承诺您华凌即热水龙头需要安装或维护时，将为您提供成套增值服务：

- 1.机器一次安装到位；
- 2.安全测电服务：服务前为您安全测电并提醒讲解到位；
- 3.讲解指导使用：指导您正确使用、讲解保养知识，以延长产品寿命，降低能耗；
- 4.产品维护保养：产品安装或维修后，对产品维护保养，以延长产品寿命，节约能源；
- 5.现场清理服务：服务完毕将服务现场清理干净。

欢迎您对我们的服务进行监督，一旦我们的服务承诺未执行到位，请拨打全国统一客服电话4008899800进行投诉。

目录

安全警示	禁止、强制、注意	01
产品简介	部件名称	03
使用说明	操作指引	04
清洁保养	保养维护	05
安装说明	安装说明	08
	机器安装	08
	电源线安装	10
	电器原理图	12
服务指南	产品参数	13
	故障自检	13
	环保清单	15
	包修须知	
	保修卡	
	产品满意程度	

安全警示

△注意

为保证使用安全，避免对您和他人造成伤害和财产损失，请您务必遵守以下安全注意事项，不遵守安全警告而错误使用可能导致事故发生。

⊘ 表示【禁止】的内容



禁止阳光照射



禁止易燃物品



禁止潮湿区域



禁止湿手触摸

- 禁止在即热水龙头附近放置易燃易爆物品。
- 禁止用移动插座、规格不足的插座、破损的电源线；禁止湿手碰触插头，以防触电；禁止带电安装或维修。
- 切断电源时，请勿直接拉拔电源线，以防拉断，如果电源线软线破损，为避免危险，必须由我司专职人员更换。
- 请勿让幼童操作、接触、靠近或攀爬即热水龙头，儿童、智力障碍及感官能力弱者应在监护者陪同下使用。
- 严禁将即热水龙头安装在室外；禁止将即热水龙头安装在高温物体和阳光直射附近。
- 严禁将即热水龙头安装在可能结冰区域，若机器中的水有可能结冰，则禁止给即热水龙头加热，并断开电源
- 严禁将即热水龙头与太阳能热水器连接使用。
- 严禁私自改造即热水龙头，禁止将机器用于淋浴；水龙头出水嘴不允许加装过滤嘴、净化器等阻流装置
- 家庭停水、管路维修或长时间不使用时，务必要先通水，待管路中的气体、脏污水排出后方可接通电源
- 严禁将产品倒置、倾斜安装，请按照进水标识方向安装本产品
- 请勿将即热水龙头中的水直接作为饮用水或类似用途；请勿在即热龙头上披挂、晾晒毛巾等物品。
- 电源线应牢固固定在固定电源上；禁止私自改造电源线。
- 产品在使用过程中若有异响、异味、高温、变形等异常时，请立即切断电源、水源，并停止使用。
- 产品与电源连接时，不能使用插头，此产品采用固定布线连接方式，必须按固定布线规则安装一种在过电压等级为III条件下的全极断开装置。
- 器具的出水口为通气孔，出口不得连接到非规定的任何水龙头或接头上。

! 表示【强制】的内容



需要接地



需要专业人员

- 必须由专业人员安装或移装，自行拆卸产品上的零部件容易损坏产品或发生触电危险，自行移动和搬运容易操作不当，引起机器损坏
- 安装即热水龙头前必须检测和确认地线接地是否安全、可靠，且不能带电，否则请不要安装使用。首次使用时，必须先通水，待喷嘴有水流后，方可接通电源
- 务必使用220V/50Hz的独立电源，若长期不使用即热水龙头，请切断电源，关闭进水阀门
- 请务必使用本器具附带的新软管组件，旧的软管组件不能重复使用。
- 安装前，请务必确认进水管口装有过滤网，以免杂物进入引起堵塞。
- 即热水龙头最小启动压力0.04MPa，最大工作压力0.4MPa。农村、高层顶层等低水压用户，安装前先确认家庭水压是否满足工作要求，以免水压小导致机器不工作、出水温度太高。家庭装有增压水泵、水压大于0.4MPa的用户，请勿使用本机器或增加减压阀后方可使用本机器，以免机器损坏。
- 安装前请确认家庭线路负载、插座容量是否满足机器自身功率要求，使用电热水龙头时，不要同时使用其他大功率电器（电饭煲、电熨斗、空调、吸尘器、微波炉）等，以免发生跳闸。

⚠ 表示【注意】可能造成轻伤或者财产损失的事项

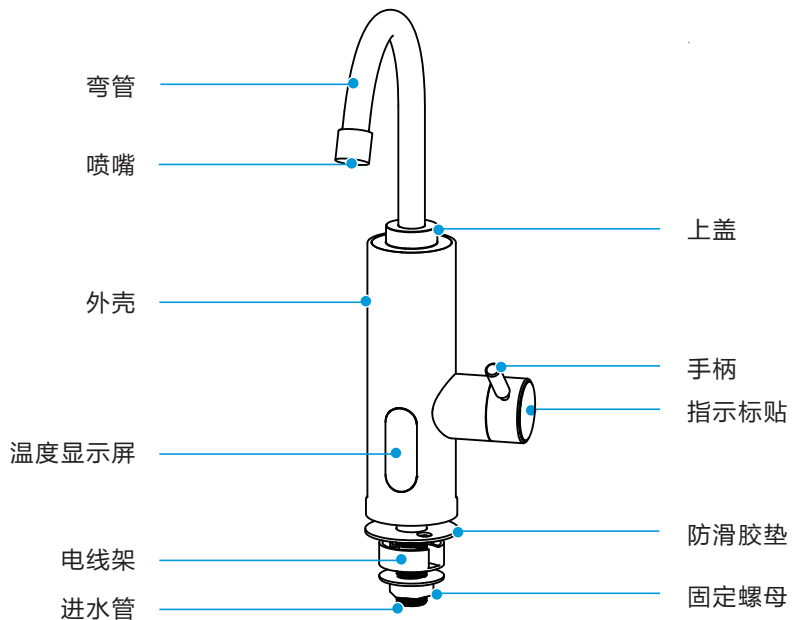
- 安装、使用即热水龙头时，务必保证机器牢固安装。电源线穿过台盆时，严禁与台盆发生刮擦，且在固定机器过程中必须用手固定住机器，避免机器旋转导致电源线被台盆划破、割裂，导致漏电，从而造成人身危险
- 即热水龙头在关闭后加热管残留的余热会使水温升高，因此在使用热水后，将手柄调到冷水区用冷水冲刷3-5秒后再关闭水，再次打开热水时先让水流5秒后再使用，以免温度过高造成烫伤。
- 由于即热水龙头在不同水温、不同流量下，出水温度不一样，使用电热水龙头时，应调整好进水流量，先试水温保证出水温度不要超过50℃，防止烫伤。

产品简介

△注意

因产品外观各有差异，下图仅供参考，具体以包装箱内实物为准。

部件名称



使用说明

操作指引

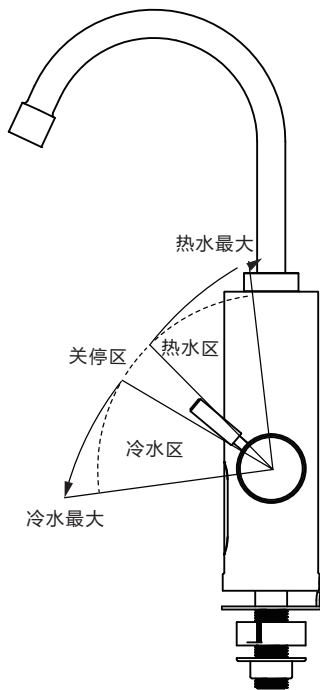
- 加热控制：手柄向上旋转，当水流量 $\geq 1.5\text{L}/\text{min}$ 时，机器开始工作
- 温度控制：通过显示屏显示当前温度，旋转手柄控制水流量大小，流量越大，温度越低
- 流量调节：
调节热水流量时，从关停位置手柄向上旋转，向上旋转的角度越大水流量越大；
调节冷水流量是，从关停位置手柄向下旋转，向下旋转的角度越大水流量越大

! 温馨提示

使用完热水时，旋转手柄到冷水区域出水3-5秒，用冷水将腔体内的热水排出，避免因加热器的余热造成水温过高烫伤人

! 警告

第一次使用或长时间不使用时，必须先通水，待水流喷嘴后方可通电。
自来水停水或管道维修后使用，必须先通水将管路中的气体、杂质、污水排出后方可通电



清洁保养

⚠ 注意

为保障产品正常运行，避免保养不当出现故障，危害到人身安全，即热水龙头在日常使用过程中都需要保养。

保养维护



禁止强挥发性溶剂清洗

用湿布蘸取少量中性清洗剂轻轻擦拭外壳，不要用汽油、酒精或酸性溶液等化学溶剂。最后用干布擦干，保持即热水龙头干燥。

长时间不使用即热水龙头，请切断电源、水源。

长时间不使用即热水龙头，首次恢复使用时，请先通水源，检查机器是否漏水，等水从喷嘴处流出后，再接通电源。

不要用水冲洗机器和插头，以免导致触电事故。

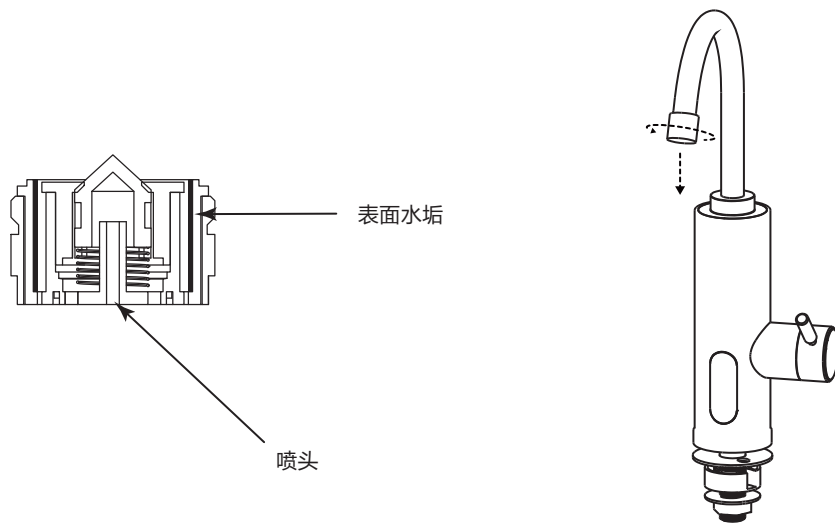
雷雨天请切断电源，以免损坏即热水龙头。

经常检查电线连接是否松动，地线接地是否可靠，地线是否带电。

喷嘴必须定期除垢，请经常清洗喷嘴。

机器有水内部水压过大、或因结冰导致机器泄压时，需将泄压装置复位后方可使用，否则机器将漏水。

喷嘴清洗

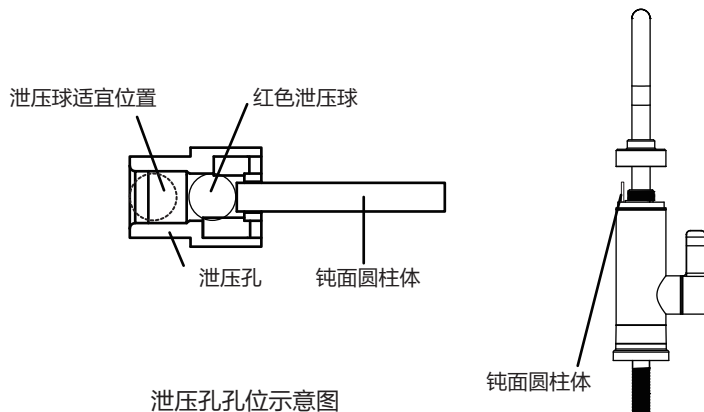


向左旋下喷头，用棉签擦拭喷头内部。清洗完毕后将喷头对准机身喷头孔，向右旋紧清洗完成。

泄压复位方法

在准备复位泄压球前，先看机器是否处于接上电源状态，如果是，先拔掉或断开机器电源。接着寻找合适工具。需为直径小于1.9mm的棍状物，压孔直径为1.9mm，且与已泄压的橡胶球接触面需为平面。不能为尖锐物体，否则会对泄压球造成不可逆转的损害，导致后续漏水等隐患。一般家中常见的合适的工具为削掉的切面应为平面或者接近平面的牙签。将刚制作完成的简易工具平面端沿水箱平面上泄压孔位将已弹出的泄压球缓慢顶回孔位内复位成功后从泄压孔内观察泄压球，泄压球应向内8-10毫米为宜，不宜过深导致泄压球脱落。然后重新接通电源，修复完成。（泄压属于产品对有用户安全的保护，当泄压后，用户可自行复位）

泄压复位示意图



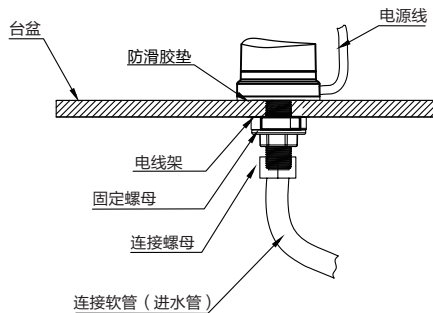
安装说明

机器安装

安装机器时，根据自己需求选择电源线的出线方式，电源线可放置在台面上方或台面下方均可。下走线时，需确认台盆安装孔径 $> \phi 30\text{mm}$ 方可进行安装。

一. 上走线安装

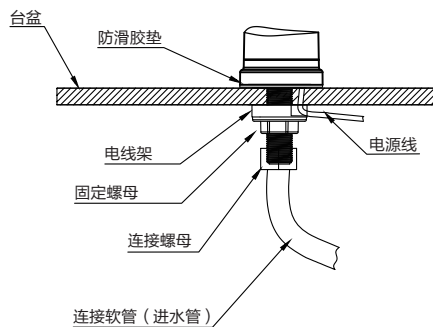
1. 拧下固定螺母，并取下电线架
2. 将电源线从机器线槽中引出
3. 套上防滑胶垫，进水管从安装孔中插入
4. 用固定螺母将机器牢固固定
5. 接上进水软管



台上走线安装示意图

二. 下走线安装

1. 拧下固定螺母，并取下电线架
2. 套上防滑胶垫，将电源线从胶垫中穿过
3. 将电线线和进水管从安装孔中插入
4. 套上电线架，将电源线从电线槽中引出
5. 用固定螺母将机器牢固固定
6. 接上进水软管



台下走线安装示意图

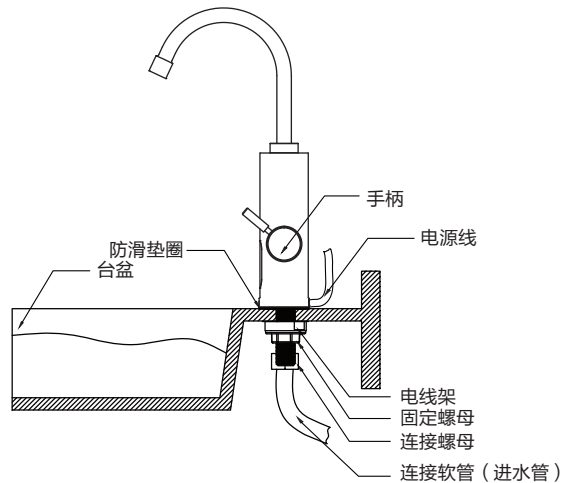
机器安装

! 温馨提示

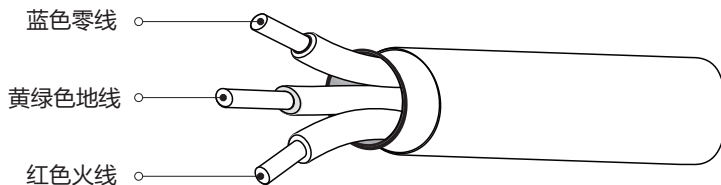
- 电线架仅用作下穿线使用，如果电源线在台面上面可以不选用。
- 安装时注意检查软管螺母内的橡胶圈是否正确放置，以免造成漏水。
- 接上进水软管后先通水试机，调节手柄，将水关闭，检查进水管路是否漏水；调节手柄到冷水档出水最大位置，检查机器、管道有无漏水现象。
- 电源线安装过程中，若是发现电源线护套被割破、损伤、有漏电风险时，禁止继续使用，必须更换电源线或机器。

! 警告

即热水龙头的出水口为通气孔，出口不得连接到非规定的任何水龙头或接头上。



电源线安装



安装前检查家庭电路规格：检查电线规格必须是大于1.5mm的铜芯线，必须选用16A的插头、插座，空气开关规格选择 $\geq 16A$ 。

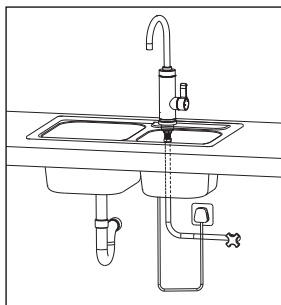
电源线要安装在线路里面的全极断开装置后面连接空气开关或者漏电保护插头时，注意正确接线。

请按照要求分别连接火线、地线、零线，L棕色为火线，N蓝色为零线，黄绿色为接地线。安装前可先用试电笔确认后再对应连接。

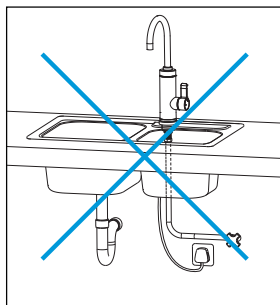
将电线安装在漏电保护插头上时，要将电线固定在螺钉的左边，固定时必须拧紧螺钉保证电线牢固的固定在端子上，不能松动，否则将引起火灾

! 警告

产品与电源连接时，不能使用插头，此产品采用固定布线连接方式，必须按固定布线规则安装一种在过电压等级为III条件下的全极断开装置。



正确的接线方式

错误的接线方式会导致水珠会
沿着电源线下流导致插头短路

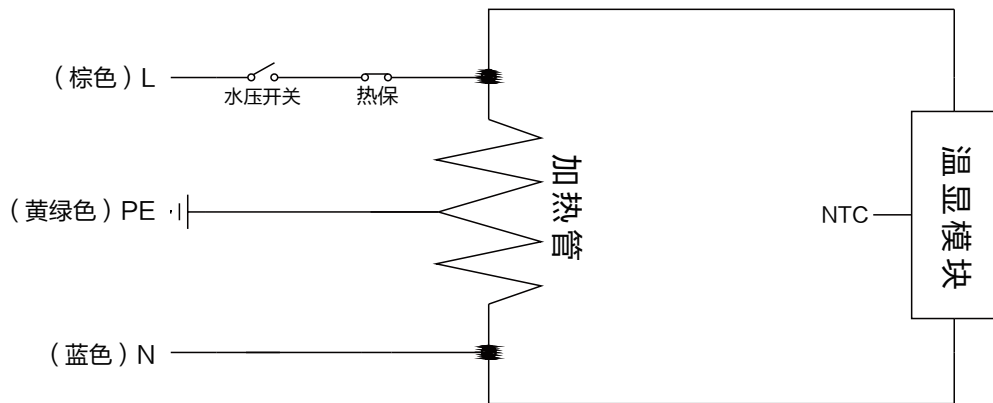
! 温馨提示

- 由于考虑到电源插座可能在台面下方，需要先把电源线穿过台面再连接插头，所以本产品出厂插头均未连接
- 产品安装完后先通冷水，待水流喷出后再通电试机。
- 所使用插座的额定功率不得小于本产品的额定功率。
- 安装完成后将电源线整理好并把漏电保护插头牢固固定到插座上即可。

! 警告

- 当调试或者使用过程中发现主机漏水或者异常情况时，请立即切断电源，联系售后客服协助解决。
- 电源线应牢固固定在固定电源上，禁止私自改造电源线。

电器原理图



服务指南

产品参数

型号	DSK30HP3-X
额定电压	220V~
额定频率	50Hz
额定功率	3000W
额定电流	13.6A
插头、插座	16A
电线线径	1.5mm ²
额定压力	0MPa
启动流量	1.5L/min
防水等级	IPX4
防触电保护类别	I类
产品尺寸	113x61.3x440mm

故障自检

⚠注意

- 以下为常见故障的判断与检查，若简单处理无法排除，请送维修网点或向客服400进行咨询。
- 请不要自行拆卸修理，以免发生危险或者对机器造成损害。

- 1.经常检查电源线插头和插座应接触良好、可靠，且接地良好，无过热现象。
- 2.长时间停用时，特别是气温低（低于0℃）的地区，防止机器内的水结冰，而导致机器泄压或损坏，应采取相应的防冻保暖措施。
- 3.为保证即热水龙头能长期高效的工作，建议定期找专业人员清理即热水龙头的内胆和电热元件上的沉淀物。

常见故障排除

1. 机器不加热：

- a.检查机器是否正确接线并通电。
- b.检查是否达到产品启动水压。

2. 机器漏水：

- a.进水软管漏水请检查进水软管螺母内是否有橡胶垫片。
- b.主机泄压阀漏水，请将泄压球重新塞回泄压孔内。
- c.出水管漏水，请检查出水管上橡胶圈是否正确安装。

3. 出水温度过高：

- a.检查供水线路水压是否较低，出水量过小，加大出水量即可。
- b.如水压正常，请检查入水口的滤网和出水嘴的喷头是否堵塞，及时清洗即可。

4. 出水量过小：

- a.原因同上。

5. 水温太低以及加热中断：

- a.检查供水水压是否足够达到启动水压。
- b.检查入水口过滤网和出水嘴的喷头是否堵塞，流量不够引起的加热中断，请继续清洗。
- c.检查加热管表面是否结水垢严重，如有水垢可用醋泡4小时。

6. 冷水、热水都加热：

- a.检查出水嘴喷头是否堵塞，清洗干净即可。
- b.水压非常大也可能导致此问题，调小出水量即可。

7. 以上均不能解决，请通过扫描封底二维码或华凌服务热线联系售后。

环保清单

提示

环保清单中零部件包含不同产品型号的部件，具体以实物为准。

产品中有毒有害物质或元素的名称及含量

部件名称	有害物质					
	铅(Pb)	汞(Hg)	镉(Cd)	六价铬(Cr(VI))	多溴联苯(PBB)	多溴二苯醚(PBDE)
热熔断体	○	○	○	○	○	○
加热管	×	○	○	○	○	○
线路板	×	○	○	○	○	○
标签	○	○	○	○	○	○
不锈钢件	○	○	○	○	○	○
内胆组件	○	○	○	○	○	○
紧固件	×	○	○	○	○	○
电源线及内部导线	×	○	○	○	○	○
塑胶件	○	○	○	○	○	○
防电闸组件	○	○	×	○	○	○
出水管组件	○	○	○	○	○	○
进水组件	○	○	○	○	○	○
压力开关组件	×	○	×	○	○	○

备注:

1. “○”表示中国RoHS管控物质或元素在该部件所有均质材料中的含量均在GB/T 26572规定的限量要求以下;
2. “×”表示中国RoHS管控物质或元素至少在该部件的某一均质材料中的含量超出GB/T 26572规定的限量要求;
- 3.清单中所包含零部件依据不同产品型号略有不同，具体以实物为准;
- 4.本产品在正常使用情况下，环保使用期限为10年，建议使用一定年限后更换新机。

本产品已根据《市场监管总局 工业和信息化部关于发布<电器电子产品有害物质限制使用合格评定制度实施安排>的公告》，采用了国推自愿性认证完成合格评定，合格评定相关信息可以通过扫描以下二维码关注公众号查询。



包修须知

尊敬的华凌用户：

感谢您使用华凌热水器产品，我公司将按照《中华人民共和国消费者权益保护法》的有关规定为您提供优质的服务。

一.您可凭正规商场提供的本机有效购机发票原件享受我公司为您提供的以下服务：

- 1.软管保修一年（不负责上门更换，用户凭购买凭证和完整的旧件到当地维修部免费更换）；整机保修一年。
- 2.即热水龙头不能用做商业用途，如果用于其他目的（例如，学校、军营、企业、医院、酒店、旅馆等），将不享有免费的保修服务。
- 3.即热水龙头的使用寿命以国家规定为准。
- 4.保修期限一律以发票购买日期为准开始计算。

二.下列情况，不属于免费保修服务范围，我公司可向您提供产品有偿收费服务。

- 1.超过我公司规定的三包有效期，经修复仍可继续用。
- 2.由于用户自身原因运输、保管不善而损坏或未按说明书要求进行操作而损坏。
- 3.未经我公司许可，自行拆动的或经非本厂保修点修理后的产品。
- 4.不能出示正规商场提供的本机有效购买发票或发票涂改的产品。

三.产品已超过国家规定使用寿命期限的发生性能故障后，我公司不再提供相关修理服务，请参照国家相关废旧家电报废政策对产品进行更新换代，旧机应无害化报废处理不得再流向市场。

售后服务

尊敬的华凌用户：

感谢您选择和使用华凌产品，我们承诺您华凌电热水器产品需要安装或维护时，将为您提供成套增值服务：

- 1.机器一次安装到位；
- 2.安全测电服务：服务前为您安全测电并提醒讲解到位；
- 3.讲解指导使用：指导您正确使用、讲解保养知识，以延长产品寿命，降低能耗；
- 4.产品维护保养：产品安装或维修后，对产品维护保养，以延长产品寿命，节约能源；
- 5.现场清理服务：服务完毕将服务现场清理干净。

欢迎您对我们的服务进行监督，一旦我们的服务承诺未执行到位，请拨打全国统一客服电话4008899800进行投诉。

您的即热水龙头如有异常情况，不能正常使用是，请按照“故障及处理方法”逐一检查处理，如处理不好，或有不明白的公司指定特约维修部或本公司驻各地区的服务中心联系。在未设有维修网点的地区，若有问题也可直接与我公司技术服务中心联系。如来信，请留下您的联系电话，以便您能尽快得到回复。

! 温馨提示

- 1.如果您家有时停水，请在停水后断电。在再次通电之前请打开热水阀门，并将混水阀调至最大热水档处，待喷头喷出水后关闭阀门，表明内胆注满水，然后通电，这样可以延长加热器的使用寿命；
- 2.如果您的自来水压力接近或超过0.4MPa，建议您联系我们售后购置限压阀，否则将造成机器损；
- 3.一旦发生器具意外的接地异常情况时，应立即停止使用即热水龙头。拔下插头或断开与供电电路的一切连接，并与我们售后维修人员联系处理。

! 安全用电提示

- 1.必须使用有可靠接地的电源。电源的地线要埋入大地，不能与自来水管等公用设施连接。分清楚电源的地线和零线，不能将这两种导线连接在一起；
- 2.必须使用单独固定且带有中国强制认证（CCC）合格的插座、带漏电保护的插头或空气开关。



产品满意度调查

调查表

安装效果	<input type="checkbox"/> 好 <input type="checkbox"/> 一般 <input type="checkbox"/> 差	使用原配附件	<input type="checkbox"/> 是 <input type="checkbox"/> 否
服务态度	<input type="checkbox"/> 好 <input type="checkbox"/> 一般 <input type="checkbox"/> 差	是否试机安检	<input type="checkbox"/> 是 <input type="checkbox"/> 否
服务时效	<input type="checkbox"/> 24小时 <input type="checkbox"/> 48小时	是否讲解安全使用常识	<input type="checkbox"/> 是 <input type="checkbox"/> 否
是否检测自来水进水压力	<input type="checkbox"/> 是 <input type="checkbox"/> 否	是否对用电环境进行检查	<input type="checkbox"/> 是 <input type="checkbox"/> 否
实测自来水压力值	_____ Mpa	安装位置	<input type="checkbox"/> 浴室 <input type="checkbox"/> 厨房 <input type="checkbox"/> 阳台 <input type="checkbox"/> 其他
是否收费	<input type="checkbox"/> 是 <input type="checkbox"/> 否	项目:	<input type="checkbox"/> _____ <input type="checkbox"/> _____ <input type="checkbox"/> _____

金额合计: _____ 元

满意 一般 不满意

配件明细:

尊敬的用户, 请您对此次安装做出评价!

保修卡（用户联）

相关信息(用户填写)			
用户姓名		常用电话	
通讯地址			
产品型号		产品编号	
购买店铺		购买日期	
维修点		发票号码	
维修记录		系统对应档案编号	
维修日期			
故障内容			
处理详情			
维修单位名称		维修单位电话	
维修员签名			

- 1.本单所有项目不得空缺，其中：有带□的选择均由顾客 填写（打√）；
- 2.如使用安装单位的配件，均由安装单位免费保修一年，必须在收费项目中列出，否则由此造成的损失美的厨卫电器制造有限公司和安装单位不负任何责任；
- 3.必须按照使用说明书的要求进行安装检查，并在产品使用前仔细阅读使用说明书。

维修电话：400—8899—800

- 在购买本公司产品时，请立即填写此保修卡
- 请妥善保管保修卡，消费者不必将其寄回本公司
- 维修时请携带保修卡及有效发票正本

芜湖美的厨卫电器制造有限公司



产品满意度调查

调查表			
安装效果	<input type="checkbox"/> 好 <input type="checkbox"/> 一般 <input type="checkbox"/> 差	使用原配附件	<input type="checkbox"/> 是 <input type="checkbox"/> 否
服务态度	<input type="checkbox"/> 好 <input type="checkbox"/> 一般 <input type="checkbox"/> 差	是否试机安检	<input type="checkbox"/> 是 <input type="checkbox"/> 否
服务时效	<input type="checkbox"/> 24小时 <input type="checkbox"/> 48小时	是否讲解安全使用常识	<input type="checkbox"/> 是 <input type="checkbox"/> 否
是否检测自来水进水压力	<input type="checkbox"/> 是 <input type="checkbox"/> 否	是否对用电环境进行检查	<input type="checkbox"/> 是 <input type="checkbox"/> 否
实测自来水压力值	_____ Mpa	安装位置	<input type="checkbox"/> 浴室 <input type="checkbox"/> 厨房 <input type="checkbox"/> 阳台 <input type="checkbox"/> 其他
是否收费	<input type="checkbox"/> 是 <input type="checkbox"/> 否	项目:	<input type="checkbox"/> _____ <input type="checkbox"/> _____ <input type="checkbox"/> _____

金额合计: _____ 元

满意 一般 不满意

配件明细:

尊敬的用户, 请您对此次安装做出评价!

保修卡（结算联）

相关信息(用户填写)			
用户姓名		常用电话	
通讯地址			
产品型号		产品编号	
购买店铺		购买日期	
维修点		发票号码	
维修记录		系统对应档案编号	
维修日期			
故障内容			
处理详情			
维修单位名称		维修单位电话	
维修员签名			

1.本单所有项目不得空缺，其中：有带□的选择均由顾客 填写（打√）；

2.如使用安装单位的配件，均由安装单位免费保修一年，必须在收费项目中列出，否则由此造成的损失美的厨卫电器制造有限公司和安装单位不负任何责任；

3.必须按照使用说明书的要求进行安装检查，并在产品使用前仔细阅读使用说明书。

维修电话：400—8899—800

- 在购买本公司产品时，请立即填写此保修卡
- 请妥善保管保修卡，消费者不必将其寄回本公司
- 维修时请携带保修卡及有效发票正本

芜湖美的厨卫电器制造有限公司



产品执行标准:

GB 4706.1-2005

GB4706.11-2008

《家用和类似用途电器的安全 第一部分：通用要求》

《家用和类似用途电器的安全 快热式热水器的特殊要求》

声明

本资料上所有内容均经过认真核对，如有任何印刷错漏或内容上的误解，可向本公司咨询。产品若有技术改进，会编进新版说明书中，恕不另行通知。产品外观、颜色如有改动，以实物为准。



微信扫一扫，服务立马到

DSK30HP3-X

TEL 400-8899-800

广东美的厨卫电器制造有限公司

地址：佛山市顺德区北滘镇广教社区居民委员会广乐路68号1号厂房三楼

邮编：528311

网址：www.hualingdq.com.cn

版本号：202007 A版