

型号：  
C22-IH2202  
C22-IH2206

**TEL 400-8899-315**

广东美的生活电器制造有限公司  
地址：广东省佛山市顺德区北滘镇三乐路19号  
邮编：528311  
网址：www.midea.com  
物料编码：1616600001843



## IH炒灶 使用说明书



使用前请仔细阅读本说明书，并妥善保管

## 安全警示

### ●提示

避免对您和他人造成伤害和财产损失，请务必遵守以下安全注意事项。  
不遵守安全警告而错误使用可能导致事故发生。

### ⚠注意

本产品未考虑以下情况：  
无人照看的幼儿和残疾人对器具的使用。  
幼儿玩耍器具的情况。

### ⊘ 表示【禁止】的内容



禁止使用劣质排插 禁止湿手触摸 禁止易燃物品 禁止儿童操作

- 加热锅具前，请确保锅内有“食物”，避免空锅干烧。
- 切勿将IH炒灶直接置于金属台面上使用。以避免IH炒灶对金属台面加热而发生危险。
- 请不要让灶面板承受大力冲击或重压以及锐器刻划。
- 如果该表面有裂纹，关掉器具以避免可能出现的电击。
- 请单独使用≥10A的电源插座，使用完毕后，将电源线插头拔离插座。
- 器具不能在外接定时器或独立的遥控控制系统的方式下运行。
- 切勿让异物堵塞IH炒灶吸气、排气口，以避免炉体过热而影响使用。保持排风口顺畅，远离高温源，侧、背面与墙保持≥10cm距离，以保证散热通畅。
- 切勿让儿童单独操作IH炒灶（避免发生意外）。
- 切勿将密封容器或密封食品（如罐头、高压锅等）直接置于IH炒灶上加热。以免受热膨胀发生意外。
- 金属物体，如刀、叉、勺和盖不应放在灶头表面，因为它们可能变热。
- 加热时，微晶板上切勿放置纸张、铝箔纸、布等无关物品。
- 如果电源软线损坏，为了避免危险，必须由制造商、其维修部或类似部门的专业人员更换。
- 产品工作过程中及锅体移开后一段时间，烹饪区域表面温度较高，请勿触摸，以防高温烫伤。
- IH炒灶进/出风口切勿用水冲洗。防止水、异物进入炉体，保证炉体清洁。
- 产品仅限家庭使用。

### ⚠ 表示【注意】可能造成轻伤或者财产损失的事项

- 请使用美的配套的锅具，不要使用其他代替锅具，以免影响性能受影响。炒锅的最大承载重量为4kg，使用时所容纳的食物不要超过此重量，以免产生危险。
- 如果使用其他锅具，请遵守：锅具材料含有铁质的圆底炒锅（建议锅具口径为32cm）。
- 不锈钢把手的锅具请注意防烫。

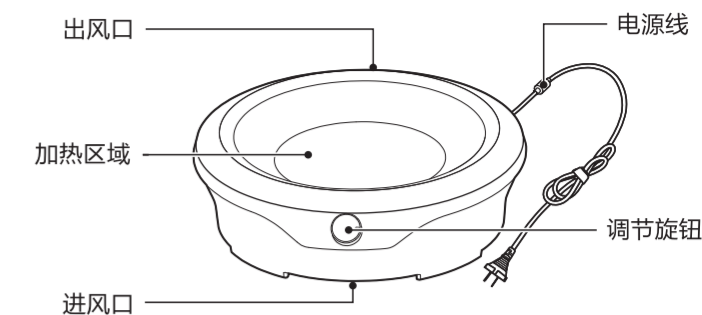
1

## 产品简介

### 部件展示

#### ⚠注意

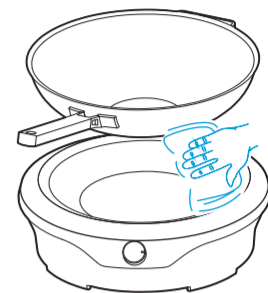
因产品外观各有差异，下图仅供参考，具体以包装箱内实物为准。



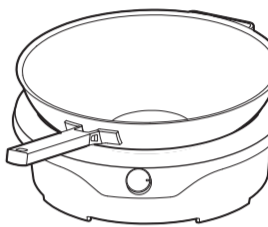
## 使用说明

### 操作指引

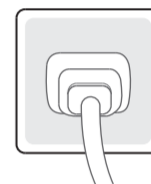
1 清洁锅具和炉体。确保锅底和炉体没有水、饭粒等杂物。



2 锅具放在电磁炉加热区中心位置。



3 请确保插头通电良好。



2

## 使用说明

### 烹饪步骤

- 1 开机**  
向右旋转旋钮，“啪”一声，整机开机。
- 2 功能选择**  
向右旋转旋钮火力增加，向左旋转旋钮火力减小。
- 3 关机**  
向左旋转旋钮，“啪”一声，整机关机。



### 默认加热时间

IH炒灶的默认加热时间为60分钟,在工作时间达到默认时间加热时间后IH炒灶自动关机。

## 清洁保养

- 确认电源线插头拔离插座，待IH炒灶微晶板不烫手后进行。不得使用研磨性清洁产品或溶剂进行清洁。
- 长时间不使用，请将电源插头拔离插座，并做好炉体防潮、防尘、防虫保护。
- 本产品不能使用蒸汽清洁剂清洁。
- 微晶板油污清洁：用柔软的湿布沾少量牙膏或中性洗洁剂擦拭，然后再以柔软的湿布擦拭至不留残渣。
- 清洁微晶板油污不可用漂白水或含腐蚀性液体去擦拭。
- 进/出风口清洁：以柔软干布轻拭。吸气口及排气口灰尘，用柔软的毛刷子或微型吸尘器清理。
- 用柔软的干布清理炉体全身，保证炉体干燥。

3

## 服务指南

### 产品参数

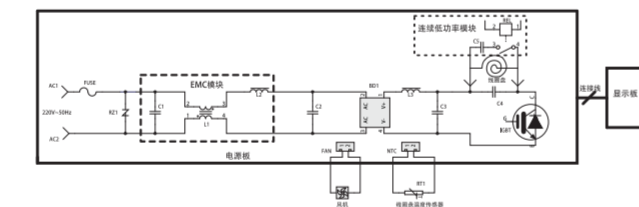
产品型号	额定功率	产品型号	额定功率
C22-IH2202	2200W	C22-IH2206	2200W

额定电压/额定频率：220V~/50Hz  
产品执行标准：GB4706.1-2005 GB4706.14-2008  
企业标准：Q/MD 011

### 电路原理图

#### ●提示

虚线中的线路仅适用有此功能需求的机型。线路如有变更，恕不另行通知。



### 故障处理

当您认为产品有故障的时候，在送到维修网点修理之前请检查以下情况，进行确认。

☎ 全国服务热线  
400-8899-315

异常情况	可能原因	对应方法
通电后按“开关”键，指示灯不亮。	电磁炉电源插头松落	检查电源插头、插座接触是否良好
	其他原因	请送维修点检修
正常工作状态不加热。	锅具材料不符合	切换锅具
	电磁炉在预约状态	如需立即加热，请取消预约状态
	其他原因	请送维修点检修
使用过程中突然停止加热	锅具加热温度过高	停止加热5分钟
	电磁炉进(出)风口堵塞	检查进风口和出风口是否堵塞
	电磁炉处于暂停状态	取消暂停状态

4

## 服务指南

### 故障处理

异常情况	可能原因	对应方法
使用过程中突然停止加热	当前功能默认工作时间到	重新选择功能
	其他原因	请送维修点检修

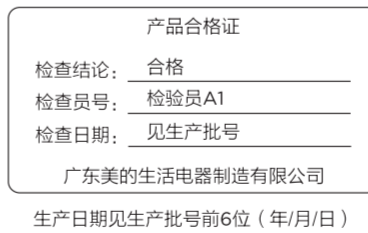
### 环保清单

产品中有毒有害物质或元素的名称及含量

部件名称	有毒有害物质或元素					
	铅(Pb)	汞(Hg)	镉(Cd)	六价铬(Cr(VI))	多溴联苯(PBB)	多溴二苯醚(PBDE)
锅具组件	○	○	○	○	○	○
面盖组件	○	○	○	○	○	○
线圈盘组件	X	○	○	○	X	X
PCB组件	X	○	X	○	X	X
底座	○	○	○	○	○	○
电源线	X	○	○	○	X	X

本表格依据SJ/T 11364 的规定编制。

- 表示该有害物质在该部件所有均质材料中的含量均在GB/T 26572规定的限量要求以下。
- X 表示该有害物质至少在该部件的某一均质材料中的含量超出GB/T 26572的限量要求。



### ⚠声明

本资料上所有内容均经过认真核对，如有任何印刷错误或内容上的误解，可向本公司咨询。  
注：产品若有技术改进，会编进新版手册中，恕不另行通知。产品外观、颜色如有改动，以实物为准。

5



## 保修卡

相关信息(用户填写)			
用户姓名		发票号码	
购买商店		购买日期	
产品型号		产品编号	
当地维修网点电话			

维修记录	
维修日期	
故障内容及处理情况	
维修单位	
维修人员签名	

维修电话：400-8899-315

在购买本公司产品时，请立即填写此保修卡  
请妥善保管保修卡，消费者不必将其寄回本公司  
维修时请携带保修卡及有效发票正本  
广东美的生活电器制造有限公司  
[www.midea.com](http://www.midea.com)

### 服务承诺

- 产品如有故障，请与本公司的特约维修网点或客户服务中心联系。  
美的牌IH炒灶实行整机保修一年。(仅适用家庭使用的产品)  
保修期的起始日期以产品发票日期为准。  
凡属下列情况之一的，不属于保修范围。  
1、用户搬运、使用、保管、维护不当而损坏，或人为损坏；  
2、经非本公司指定维修部维修，或用户自行拆装、维修；  
3、产品附件（如饭勺、汤勺、接浆杯等）、印刷品（如说明书等）和赠品等损坏；  
4、使用非我公司产品标配的赠品和配件，造成损坏；  
5、发票所载型号与维修产品型号不符或被涂改；  
6、非家庭使用（如经营、商用、公司集体）的产品；  
7、超出保修期；  
8、无有效发票；  
9、因不可抗力造成损坏；  
不属于保修范围的产品，将提供收费维修服务，本公司客户中心仍热情为您服务。

6

包装尺寸：以结构图纸为准 印刷颜色：黑色	说明书		电磁炉 【机密】	
	制作	覃静	货号	IH炒灶
	编码		型号	
	版本信息	A1: 20181017		

本文件含有美的集团的保密信息，禁止任何人未经授权以任何形式使用（包括但不限于全部或部分地泄露、复制、或散发）