



产品简介

⚠ 备注

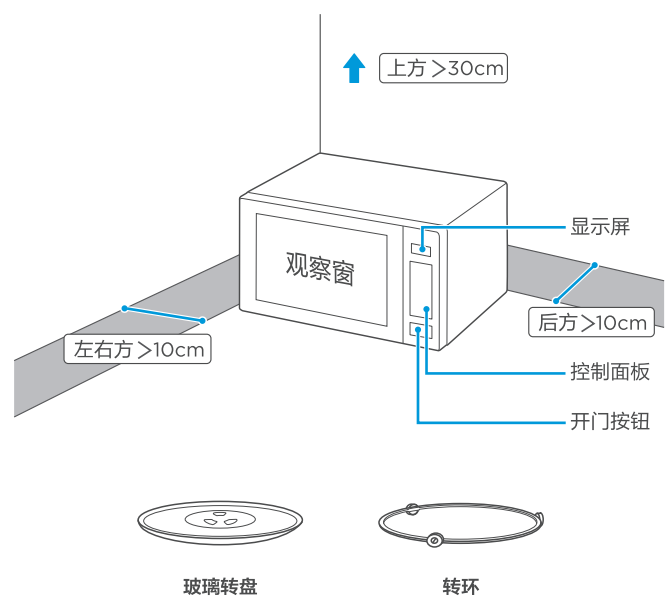
- 由于产品在不断升级, 如实物与下图存在差异, 请以实物为准
- 请参考图示中标记的安全距离摆放产品
- 此产品为桌面式产品, 禁止用作嵌入式

快速入门指南

PM2003



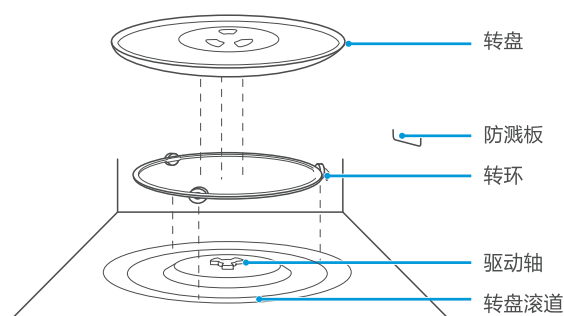
微信扫描二维码, 获取电子说明书
使用前请仔细阅读本手册, 并妥善保管



腔体介绍

⚠ 备注

- 只能使用本产品附赠的玻璃转盘, 玻璃转盘必须与转环同时使用, 在未放入转环和玻璃转盘时不得操作微波炉
- 使用前, 请先将玻璃转盘放在转环上, 轻轻滑动玻璃转盘, 检查有无异响、倾斜、偏移等
- 经常清洗转环的滚轮和炉腔底部滚道, 以防产生噪音
- 严禁拆掉微波炉腔内的防溅板
- 严禁将任何东西塞入炉门安全锁系统
- 由于产品在不断升级, 下图仅供参考, 请以实物为准

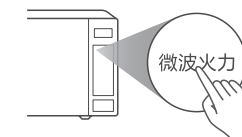


功能操作

⚠ 备注

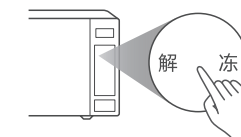
在待机状态下, 直接按时间按键可叠加对应时间, 按开始后启动微波火力为P100的快捷微波加热

微波火力

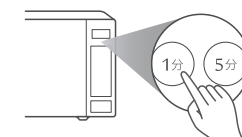


按1次 P100 (高火)
按2次 P80 (中高火)
按3次 P50 (中火)
...

解冻 (微波)

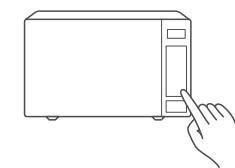


按1次 100克
按2次 200克
按3次 300克
...



连续按时间叠加

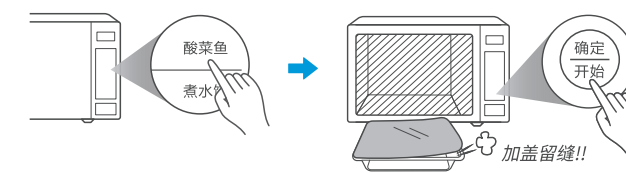
按开始就烹饪啦!



自动菜单

⚠ 备注

- 宝宝菜单无需设定食物的重量, 选择后按开始即可
- 加保鲜膜或加盖, 烹饪效果更佳, 注意留孔哟!



1. 根据需要选择自动菜单
重复按该键可选择份量
2. 按开始就烹饪啦!

宝宝菜单-默认份量

宝宝牛奶: 120g
宝宝面条: 40g
南瓜泥: 100g
宝宝果泥: 100g

营养菜单-重量范围

牛奶/咖啡: 250g-750g(1-3杯)
酸菜鱼: 200g-600g
煮米饭: 200g-600g
煮水饺: 200g-600g
方便面: 100g-200g
热面包: 50g-150g(1-3个)



小小附件安心选

⚠ 注意

微波火力功能下, 金属材料(含锡箔纸)不能用哦!

	微波火力 (含自动菜单)
耐热微波适用陶瓷	✓
耐热微波适用玻璃	✓
微波适用塑料	✓
微波蒸宝 微波蒸饭宝	✓
金属器皿	✗
耐高温保鲜膜	✓
锡箔纸	✗

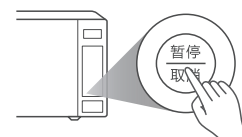
温馨提示

⚠ 注意

- ✗ 金属器皿
1. 微波功能, 不要使用金属器皿, 我会火光四射哦~!
- ✗ 带壳食物
2. 微波加热密封带壳的食物, 我会炸裂飞溅哦~!
- ✗ 容量超2/3
3. 液体加热时, 不要超过容器的2/3, 我会湿身哦~!
- ✗ 密封 ○ 开口
4. 微波加热时, 不要加热密封的食物, 我会炸裂飞溅哦~!

童锁/省电模式

待机状态下, 长按暂停/取消3秒, 进入童锁模式, 屏幕显示 [] , 再次长按暂停/取消3秒, 可以解锁
待机状态下, 按暂停/取消, 进入省电模式, 打开炉门或按任意键返回待机状态

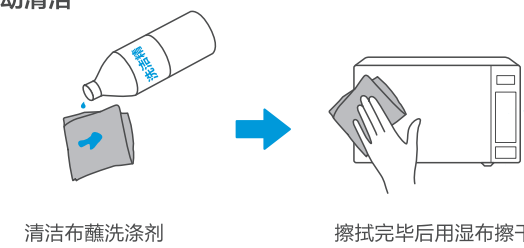


清洁小妙招

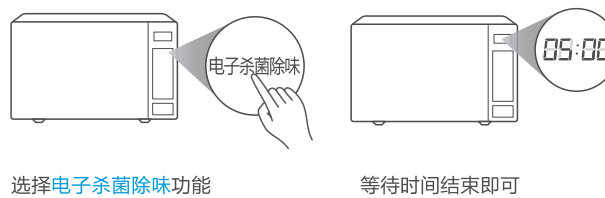
⚠ 注意

请勿使用粗糙及带棱角锐利的物品清洁微波炉, 以免造成腔体刮花, 或擦伤炉门玻璃导致碎裂

手动清洁



电子除味



附件清洁

玻璃容器等附件, 使用后请用温水清洗, 以免遇冷水导致附件损坏

服务指南

故障处理

当发生故障时, 若重新通电再启动后故障仍无法排除, 请致电我司客服 400-8899-315 联系专业人员排除故障

产品参数

产品型号: PM2003
执行标准号: GB4706.1-2005, GB4706.21-2008

容积	21L	外形尺寸(宽x深x高)	459x345x281 mm
额定电压/频率	220V-50Hz	炉腔尺寸(宽x深x高)	315x325x202 mm
额定输入功率	1150W	转盘直径	245mm
微波输出功率	700W	产品净重	11.3kg
微波工作频率	2450MHz	认证	CCC

1. 产品尺寸顺序为宽×深×高, 外形深度含拉手、后板拉伸的长度, 高度值含炉脚
2. 炉腔尺寸包含拉伸长度, 宽深高乘积结果得到炉腔容积。因产品不断升级, 容积参数与标注数据可能存在差异, 偏差范围±12%
3. 由于我们的产品在不断改进, 实物参数可能与标注不同, 具体参数请参照实物

能效等级	效率值(%)	待机功率(W)	依据国家标准
3级	52	0.5	GB24849-2017

TEL 400-8899-315

广东美的厨房电器制造有限公司
地址: 广东省佛山市顺德区北涌镇永安路6号
邮编: 528311
网址: www.midea.com
物料编码: 1617000005765

本资料上所有内容均经过认真核对, 如有任何印刷错漏或内容上的误解, 可向本公司咨询。注: 产品若有技术改进, 会编进新版手册中, 恕不另行通知。产品外观、颜色如有改动, 以实物为准。