



使用说明书 电磁灶

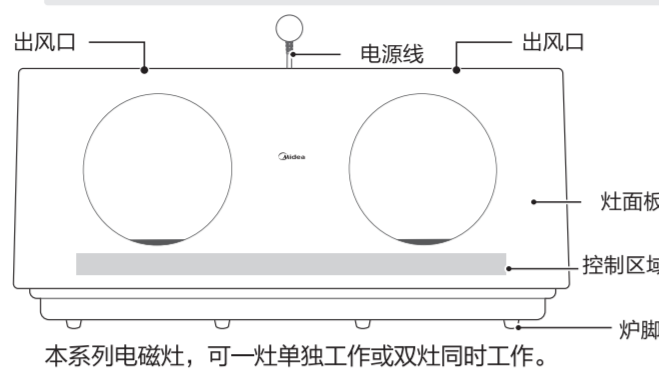


微信扫描二维码，获取电子说明书
使用前请仔细阅读本手册，并妥善保管

产品简介

△注意

产品外观各有差异，下图仅供参考，具体以包装箱内实物为准。
因不同型号的产品外观和功能有所差异，请参考实物选择并阅读功能说明。



本系列电磁灶，可一灶单独工作或双灶同时工作。

能量分享

在左右灶同时加热时，电磁灶会自动启动能量分享功能，可手动调节当前灶头的火力，另一灶头会自动调节火力，使得总功率不高于额定功率。

使用说明

操作指引

- 清洁锅具和灶体。确保锅底和灶体没有水、饭粒等杂物。
- 锅具放置在灶面板的中央位置，请勿空锅加热。
- 请确保插头通电良好。

使用说明

烹饪步骤

1 开机
按下“开关”键，启动开机，进入待机状态。

2 功能选择
以“爆炒”为例，按下“爆炒”键，对应功能指示灯亮，开始加热。
注：严禁干烧

3 调节火力
按“+、-”或滑动滑条，点击滑条相应位置均可调节火力。

4 关机
烹饪完成后，按“开关”键关机。

定时操作

- 启动定时
按下“定时”键，进入定时状态。
- 定时状态
数码屏时间闪烁显示。

使用说明

定时操作

3 时间调节
按“+、-”键调节时间。长按“+、-”键可快速调节时间。

4 定时确定
数码屏闪烁约5秒后，定时时间确定，进入到计时工作状态。

余温提醒

关机后，数码管如显示“-H-”，面板温度偏高，人手不宜触摸以免烫伤。

功能	加热时间	功能	加热时间
煎炸	60分钟	爆炒	60分钟
蒸煮	60分钟	炖熬	120分钟
煎烙	60分钟	炒菜	60分钟
油炸	60分钟	炖汤	120分钟
煮粥	60分钟		

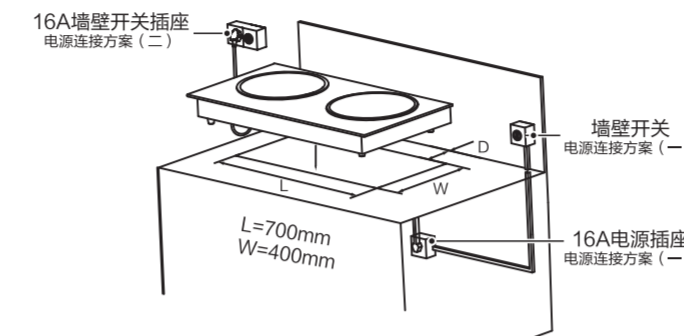
△注意：

- 以上为常用功能默认加热时间，具体时间以实际为准。
- 电磁灶在开机并使用某功能时，在未设定定时情况下，工作时间达到该功能默认加热时间后电磁灶自动关机。
- 以上清单包含此系列产品的功能，请根据实际产品功能对应使用。

安装说明

确定位置与开孔

- 为保证灶具安装平稳并有足够的散热空间，嵌入孔自台面以下210mm应无障碍物遮挡，嵌入式与墙壁距离D>100mm。
- 为合理使用本产品，延长其使用寿命，请务必安装16A带开关的电源插座，并且在每次使用后通过外部开关断开产品电源。



电源架设方案可参考上图所示：
方案(一)：通过台面下方的电源插座，把产品电源引到置于灶台上方的开关插座上。
方案(二)：直接把产品电源插头连接到灶台上方的带开关电源插座上。
针对出风口设在灶台平面下方的产品，为达到产品的最佳性能，请在灶台下进风口附近留有不少于L2:700mm×W2:20mm的开口或网罩，以满足通风需要。

安全警示

● 提示

避免对您和他人造成伤害和财产损失，请务必遵守以下安全注意事项。不遵守安全警告而错误使用可能导致事故发生。

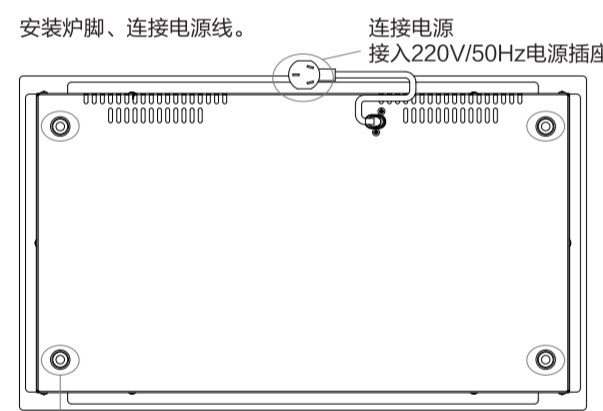
△ 注意

本产品未考虑以下情况：无人照看的幼儿和残废人对锅具的使用。幼儿玩耍器具的情况。

⊗ 表示【禁止】的内容

- 禁止使用实质排插
- 禁止湿手触摸
- 禁止易燃物品
- 禁止儿童操作
- 切勿空锅干烧。以免锅具变形损坏，或导致灶面板变色，影响产品使用性能，甚至发生危险。使用中，请勿长时间离开，若需离开，请确保锅具内的水量。
- 请勿将电磁炉放置在燃气灶上使用（磁力线会将燃气灶的铁质金属件加热），以免发生意外。
- 请勿将电磁灶放在任何金属（铁质、不锈钢、铝制等）平台上使用，包括在其上垫厚度小于10cm的非金属垫。
- 密封容器或密封食品不能放在电磁灶上加热，如高压类、罐头类、咖啡壶等，避免受热膨胀而产生爆炸危险。
- 电磁灶专用锅具只能在电磁灶上使用，锅具不能在电磁灶和燃气灶上混合使用。
- 请勿用水直接冲洗电磁灶，注意勿将水，汤溅入电磁灶内部，以免发生意外。
- 不能使用蒸汽清洁器。
- 不能插入铁丝等导体或堵塞排气口及吸气口，以免发生危险。请勿将手伸入吸气口和排气口中。
- 器具工作期间，其表面的温度很高。
- 请勿将铁片放在灶面板上加热，避免因高温而产生危险。
- 请勿用纸张、铝箔纸、布等无关物品垫在灶面板上间接加热，以免发生意外。
- 请勿让儿童单独操作，以免烫伤等危险发生。
- 使用后请将电源线插头拔离插座，避免长时间通电引起电子元件损坏，甚至起火。
- 使用时，电磁灶应水平放置，侧面、背面与墙壁有一定的安全距离，具体要求详见《安装说明》。请勿将电磁灶放在狭窄的空间内使用，不要被异物挡住吸排风口而影响散热。
- 使用心脏起搏器者，请与专业医生研究确认无影响后方可使用本产品。
- 请勿避免用力冲击灶面板，以免灶面板损坏。如有损坏请停止使用并送维修点进行更换。
- 如果锅具的电源线损坏，为了避免危险，必须由制造商、其维修部或类似部门的专业人员更换。
- 器具不能在外接定时器或独立的远程控制系统的方下运行。
- 注意高温符号的表面在使用过程中会变烫。

附件装配



炉脚安装孔（4个）
已开孔的嵌入式电磁灶无需安装

服务指南

产品参数

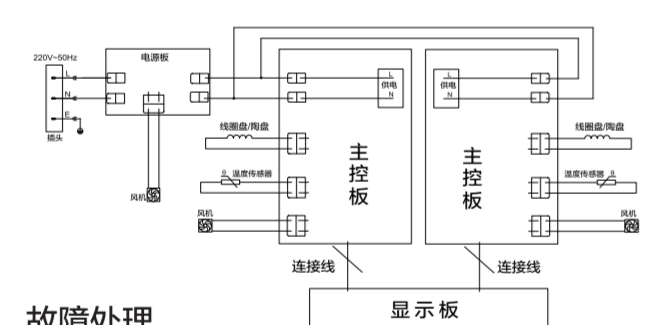
产品型号	额定功率	加热方式	功率调节范围	产品尺寸 (mm)
C2-H3501	总功率 3500W 电磁	左:2200W 右:2200W	100W-2200W	730×430×58
C2-H-H3502	总功率 3500W 电磁	左:2200W 右:2200W	100W-2200W	730×430×58

能效等级：3级（GB21456-2014），仅适用于电磁部分
产品执行标准：GB4706.1-2005 GB4706.22-2008
GB4706.14-2008
额定电压/额定频率：220V-/50Hz

电路原理图

● 提示

虚线中的线路仅适用有此功能需求的机型。线路如有变更，恕不另行通知。



故障处理

当您认为产品有故障的时候，在送到维修网点修理之前请检查以下情况，进行确认。

异常情况	可能原因	对应方法
通电后按“开关”键，指示灯不亮	电源插头松动 其他原因	检查电源插头，插座接触是否良好 请送维修点检修
正常工作状态不加热	锅具材料不符合 在预约状态 其他原因	请换锅具 如需立即加热，请取消预约状态 请送维修点检修
使用过程中突然停止加热	锅具加热温度过高 进(出)风口堵塞 处于暂停状态	停止加热5分钟 检查进风口和出风口是否堵塞 取消暂停状态

服务指南

异常自检

显示异常原因判断，请委托当地经销商或服务网点进行维修或安装。

指示灯状态	异常显示	可能原因	对应方法
显示	E1	温度传感器断路	灶面板温度过高或过低都可能会出保护代码，约15分钟后重新开机，可自动恢复工作。
	E2	温度传感器短路	
	E3	温度传感器高温	
显示	E4	IGBT传感器断路	灶内温度过高或过低都可能会出保护代码，约15分钟后重新开机，可自动恢复工作。
	E5	IGBT传感器短路	
	E6	IGBT传感器高温	
显示	E7	工作电压过低	电磁灶使用时，市电电压过高或过低都可能会出保护代码。市电电压恢复正常，重新开机后，可自动恢复工作。
	E8	工作电压过高	若保护代码频繁出现，请致电客服400或专业维修网点进行咨询。
显示	U1	通信异常	请送维修点检修

△ 声明

本资料上所有内容均经过认真核对，如有任何印刷错误及内容上的误解，可简单公司咨询。
注：产品若有技术改进，会编进新版手册中，恕不另行通知。产品外观、颜色如有改动，以实物为准。

环保清单

产品中有毒有害物质或元素的名称及含量

部件名称	有毒有害物质或元素					
	铅(Pb)	汞(Hg)	镉(Cd)	六价铬 (Cr(VI))	多溴联苯 (PBB)	多溴二苯 醚(PBDE)
汤锅	○	○	○	○	○	○
炒锅	○	○	○	○	○	○
发热盘	○	○	○	X	○	○
灶面板	○	○	○	○	○	○
面板油墨	X	○	X	○	○	○
面盖	○	○	○	○	○	○
线圈盘组件	X	○	○	○	X	X
PCB组件	X	○	X	○	X	X
底座	○	○	○	○	○	○
电源线	X	○	○	○	X	X

本表格依据SJ/T 11364 的规定编制。

○ 表示该有害物质在该部件所有均质材料中的含量均在GB/T 26572规定的限量要求以下。
X 表示该有害物质至少在该部件的某一均质材料中的含量超过GB/T 26572 的限量要求。

广东美的生活电器制造有限公司

产品安装服务卡（结算联）

日期： 年 月 日

产品信息	
产品名称及型号	产品购买日期
机身条码	
服务单位信息	
名称（盖章）	安装人员签名
电话	
用户信息	
用户姓名	
联系电话	
家庭住址	
用户签名	

保修卡

相关信息(用户填写)	
用户姓名	常用电话
通讯地址	
产品型号	产品编号
购买店铺	购买日期
维修点	发票号码

维修记录

维修记录	
维修日期	
故障内容	
处理详情	
维修单位名称	维修单位电话
维修员签名	

维修电话：400-8899-315

在购买本产品时，请立即填写此保修卡
请妥善保管保修卡，消费者不必将保修卡交回本公司
维修时请携带保修卡及有效发票正本
广东美的生活电器制造有限公司
www.midea.com



服务承诺

产品如有故障，请与本公司的特约维修网点或客户服务中心联系。
本产品实行整机保修三年。（仅适用家庭使用的产品）
保修期的起始日期以产品发票日期为准。

凡属下列情况之一的，不属于保修范围：

- 用户搬运、使用、保管、维护不当而损坏，或人为损坏。
- 经非本公司指定维修部维修，或用户自行拆卸、维修。
- 产品附件（如饭勺、汤勺、接浆杯等）、印刷品（如说明书等）和赠品等。
- 使用非我司产品标配的赠品及配件，造成损坏。
- 发票所载型号与维修产品型号不符或被涂改。
- 非家庭使用（如经营、商用、公司集体）的产品。
- 超出保修期。
- 无有效发票。
- 因不可抗力造成损坏。

不属于保修范围的产品，将提供收费维修服务，本公司客户服务中心仍热情为您服务。

安全警示

▲ 表示【警告】的内容

- 带有盘探测器的灶台，应通过控制器关上灶头，不能依靠盘探测器。
- 使用过程中，请勿将信用卡、磁卡等带磁性贵重物品靠近电磁灶。
- 使用过程中，请保持灶面板和锅底干燥。
- 器具工作时及锅体移开一段时间后，烹饪区域留有余热，请勿触摸，小心高温烫伤。
- 请勿用本产品做烹饪以外用途。
- 请使用美的配售的锅具，不要使用其他代替锅具，以免使用性能受影响。炒锅的最大承载重量为4kg，使用时所容纳的食物不要超过此重量，以免产生危险。
- 如果使用其他锅具，存在加热功率偏低的问题，不锈钢把手的锅具请谨防烫。

△ 表示【注意】可能造成轻伤或者财产损失的事项

- 电磁灶使用过程中和使用完成后，请注意保持清洁，做好灶体的防尘、防尘、防潮保护，避免蟑螂等进入电磁灶内部造成电路板短路；长期不使用，建议清洁后套上塑料袋封存。
- 底部较薄或扭曲变形的汤锅、炒锅在大功率加热时容易烧红，在炒菜等烹饪模式预热过程中应小功率加热，以免加热过度导致油温急剧上升而引起危险。
- 经常进行电磁灶的清洁，避免杂物等进入风扇内，影响电磁灶的正常工作。
- 请勿在油炸等烹饪过程中远离电磁灶，且应做好防护避免热油向外飞溅可能造成意外的人身伤害。
- 电磁灶的灶面板的承重是有限的，不要放太重的东西在灶面板上，否则会导致损坏灶面板。
- 请勿在潮湿的环境中使用电磁灶。
- 请勿将锅具倾斜放置，锅具应放置于灶面板加热区域中心位置。
- 避免电磁灶放置在地毯、台布、薄纸等软性物质上使用，以免堵塞吸气口或排气口，影响灶腔散热。

- 金属物体如刀、叉、勺和盖不应放在烹饪区域表面，因为它们可能受热。
- 使用过程中，请勿将信用卡、磁卡等带磁性贵重物品靠近电磁灶。
- 使用过程中，请保持灶面板和锅底干燥。
- 器具工作时及锅体移开一段时间后，烹饪区域留有余热，请勿触摸，小心高温烫伤。
- 请勿用本产品做烹饪以外用途。
- 请使用美的配售的锅具，不要使用其他代替锅具，以免使用性能受影响。炒锅的最大承载重量为4kg，使用时所容纳的食物不要超过此重量，以免产生危险。
- 如果使用其他锅具，存在加热功率偏低的问题，不锈钢把手的锅具请谨防烫。

清洁保养

- 电磁灶应经常进行清洁和保养，以免影响产品使用性能。
- 电磁灶在清洁前应先关机并将电源插头拔离插座，待电磁灶灶面板冷却后方可进行。
- 电磁灶长时间使用后，吸/排气口会积聚一些灰尘或其他脏污，清洁时请以柔软干布擦拭。吸/排气口灰尘可用柔软的毛刷子或微型吸尘器清除。（请勿用水冲洗）。
- 灶面板的油垢后，可用柔软的湿抹布沾少量牙膏或中性洗剂擦拭，然后再用柔软的湿抹布擦至不留残渣。
- 灶面板在清洁过程中，应避免使用强腐蚀性清洁剂，以免对灶体和锅具造成损害。
- 长时间不使用时，请将电源插头拔离插座，并注意做好灶体的防尘防虫保护。

包装尺寸：以结构图纸为准 印刷颜色：黑色 材质：哑粉纸 105g	说明书		电磁炉【机密】	
	制作	罩静	货号	双头灶
本文件含有美的集团的保密信息，禁止任何人未经授权以任何形式使用（包括但不限于全部或部分地泄露、复制或散发）	编码		型号	
	版本信息	A1: 20181127 B: 加执行标准 20190114 C: 加警告 20190218		