

热水机水箱安装说明书



适用型号: PLSX-150 (30) TP-B PLSX-150 (32) TP-B PLSX-150 (33) TP (E2) PLSX-200 (30) TP-B PLSX-200 (32) TP-B
PLSX-200 (33) TP (E2) PLSX-260 (55) TP-B (E2) PLSX-260 (50) TP-B PLSX-260 (50) TP PLSX-350 (50)
LSX-260XP/D LSX-300XP/D LSX-350XP/D LSX-400XP/D LSX-350-A
PLSX-150 (30) /M-A PLSX-165 (30) /M-B PLSX-200 (30) /M-A PLSX-215 (30) /M-B PLSX-150 (32) /L-A
PLSX-260 (50) /L-A PLSX-200 (32) /L-A PLSX-350 (50) /D

广东美的暖通设备有限公司 地址: 佛山市顺德区北滘镇北滘居委会蓬莱路工业大道 (请妥善保管本安装说明书, 本说明书包含合格证)
服务热线: 400-8899-315 传真: (0757) 26338511 邮编: 528311 网址: www.midea.com 邮箱: service@midea.com

包装内零件明细

名称	水箱	安全阀排水管	安全阀	出水喉喉箍	密封圈	转接头	水箱固定条	安装说明书	排水接头	进水止回阀	电源线
数量	1	1	1	1	2	2	1	1	1	1	1
备注			在包装泡沫内	用于安全阀排水管固定	用于水箱水管连接以配合转接头使用	适用于接头为内牙螺纹的水箱	在水箱包装内, 用于水箱的固定	本说明书	仅适用于以下型号: LSX-350-A、 PLSX-350 (50) PLSX-350 (50) /D	仅适用于以下型号: PLSX-350 (50) PLSX-350 (50) /D	以下型号除外: PLSX-150 (30) TP-B PLSX-200 (30) TP-B PLSX-260 (50) TP-B LSX-260XP/D LSX-300XP/D LSX-350XP/D LSX-400XP/D LSX-350-A
			(LSX-350-A、PLSX-350 (50)、PLSX-350 (50) /D无此附件)		(LSX-350-A有4个、PLSX-350 (50)、PLSX-350 (50) /D无此附件)						

注意

- 本说明书适用于水箱的固定。
- 主机和水箱的连接请参考主机的安装使用说明书。
- 水箱如安装在室外强风吹到处, 请务必按本说明书固定水箱, 否则将引起严重后果。
- 为有效地固定水箱, 请务必保证水箱安放在平整坚硬的水泥地面上。
- 在水箱加水前请确保水箱底部的排水口堵头已拧紧。
- 在条件允许的情况下首选第一种安装方式。
- 水箱如安装在阳台上, 满载重量不应超过阳台的承重极限。
- 本说明中的水箱外观仅做说明用, 具体请以实物为准。

水箱的固定方式

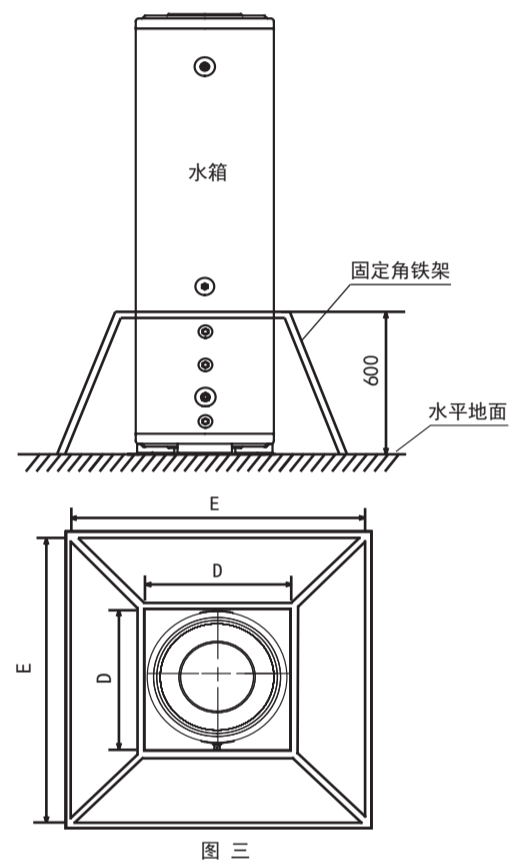
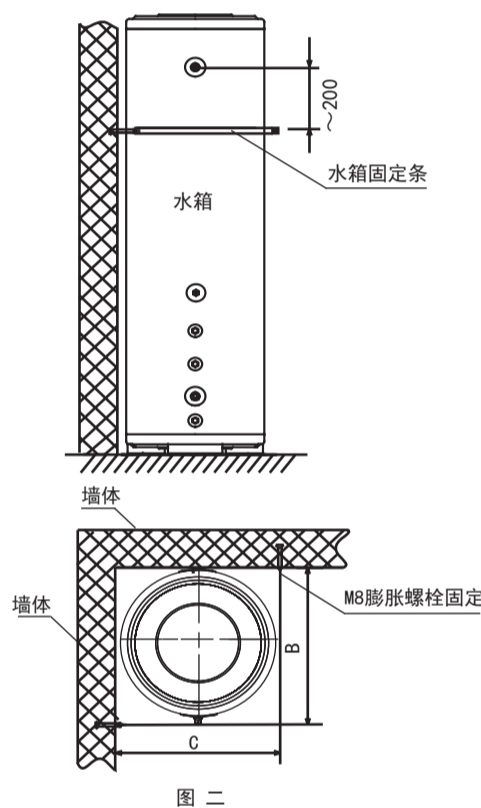
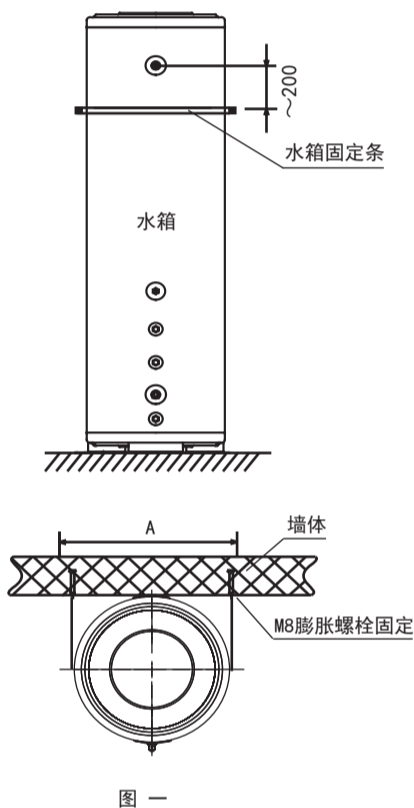


表 1 单位 (mm)

水箱型号	参考尺寸	A	B	C	D	E
LSX-350XP/D	LSX-400XP/D PLSX-350 (50) PLSX-350 (50) /D	650	650	650	670	1200
PLSX-260 (55) TP-B (E2)	PLSX-260 (50) /L-A	600	600	600	620	1200
PLSX-150 (32) TP-B PLSX-150 (33) TP (E2)	PLSX-150 (32) /L-A	500	500	500	520	1000
LSX-260XP/D LSX-300XP/D	PLSX-260 (50) TP PLSX-260 (50) TP-B LSX-350-A	580	580	580	600	1100
PLSX-150 (30) TP-B	PLSX-150 (30) /M-A PLSX-165 (30) /M-B	460	460	460	480	800
PLSX-200 (30) TP-B	PLSX-200 (30) /M-A PLSX-215 (30) /M-B	530	530	530	550	1000
PLSX-200 (32) TP-B PLSX-200 (33) TP (E2)	PLSX-200 (32) /L-A	550	550	550	570	1100

一、当水箱能够靠墙安装时请按图一和图二示意的方式固定水箱, 膨胀螺栓的间距参考尺寸见表1。水箱固定步骤如下:

- 1) 先将水箱放置在紧靠墙壁且地面坚硬平整的位置, 使水箱垂直地面;
- 2) 按照安装使用说明书连接好内外机的连接管和水管;
- 3) 根据图一或者图二所示在墙体上安装好膨胀螺栓;
- 4) 将安装固定条孔少的一端固定在膨胀螺栓上;
- 5) 拉紧固定条至合适的孔位, 然后固定在另一个膨胀螺栓上用螺母固定;
- 6) 如果固定条有多余请剪去;
- 7) 安装完成后, 检查水箱是否安全可靠地固定。

二、当水箱不能够靠墙安装时请按图三示意的方式固定水箱, 并按照图示的方式焊接角铁支架。不同水箱角铁支架参考尺寸见表1。水箱固定步骤如下:

- 1) 先将水箱放置地面坚硬平整的位置, 使水箱垂直地面;
- 2) 按图三所示放置固定角铁架;
- 3) 按照安装使用说明书连接好内外机的连接管和水管;
- 4) 用膨胀螺栓将固定角铁架固定;
- 5) 安装完成后, 检查水箱是否安全可靠地固定。

注意

- 水箱管口朝向只做参考, 可以根据实际安装调整。
- 固定条上下的位置可以根据实际情况进行调整。
- 膨胀螺栓的长度不小于90mm。

注意

- 水箱管口朝向只做参考, 可以根据实际安装调整。
- 水箱的支撑面必须为平整的混凝土层, 不可以直接固定在楼顶的保温层或防水层上。
- 水箱的固定角铁架可以用角铁或槽钢自行焊接, 参考尺寸见表2, 焊接完成后表面需要喷漆以防生锈。
- 固定角铁架需用4个膨胀螺栓固定在混凝土层上。

合格证

产品型号: 见机身铭牌
出厂编号: 见机身条码
检查日期: 见机身条码
检查结论: 合格
检查员: 04