



微波炉

使用说明书

产品型号：M1-209D 黑色

TEL 400-8899-315

广东美的厨房电器制造有限公司
地址：广东省佛山市顺德区北滘镇永安路6号
邮编：528311
网址：www.midea.com
物料编码：16170000004505



微信扫一扫，美的服务到

使用前请仔细阅读本说明书，并妥善保管

目录

尊敬的用户：

“美的生活，从厨房开始”，感谢您选购美的厨房电器产品！美的厨房电器担负着为人类提供美好厨房生活的社会使命，致力于成为全球最优秀的厨房生活解决方案供应商。我们秉承“质量第一、用户至上”的宗旨竭诚为您服务，如果您有什么建议或者意见请及时与我们联系（美的客服电话：400-8899-315），我们将根据您的需要及时为您服务。

警告：安装使用前请仔细阅读本说明书，严格按本说明书指示正确摆放、使用，避免不当的安装摆放、使用而造成事故。

注意：由于本公司产品外观结构不断改进，您所购买的产品可能与本说明书图示外观结构有所不同，请以实物为准。

安全警示	禁止、强制、注意	03	清洁保养	清洁注意事项	10
	烹饪器皿的选择	05			
产品简介	开箱检查	06	服务指南	产品参数	11
	摆放注意事项	06		中国RoHS	12
	部件名称	07		食品接触清单	14
	附件清单	07		维修保养	15
				维修服务规定	16
使用说明	操作界面指引	08		售后服务	17
	微波烹调功能	09		保修卡	
	重量解冻功能	09			
	自动取消功能	09			

安全警示

⚠ 注意

- 为了避免给使用者带来伤害以及财产损失，产品机身及使用说明书记载着正确、安全的使用方法等重要文本内容；
- 图标、图释符号目的是帮助用户理解，可能与实物有所差异。使用前，请仔细阅读相关标识标注，并严格遵守；
- 说明书请妥善保管，以备日后参考使用。

🚫 表示【禁止】的内容


- **微波炉不要接近易燃、不耐热的物体；微波炉不能放置于橱柜中**
- **请勿将异物伸入吸气口排气口及炉门连锁开关**
包括金属物、手指等，防止触电及微波泄漏。如有异物插入，请拔掉电源插头，立即联系我司维修客服中心。
- **禁止烹调带壳蛋类食物**
微波炉不能用来加热带壳的鲜蛋和已煮熟的蛋，在微波加热时甚至在加热之后它们可能会发生爆炸。
- **禁止擅自拆开外罩进行修理和改造**
警告 除有资格的维修人员外，其他人来执行检修操作都是危险的，包括拆下防止微波能量泄漏的防护盖等操作。
- **电源线不要强制弄弯、拉伸**
如果电源软线损坏，必须用专用软线或从其制造商或维修部买到的专用组件来更换。
建议：为避免危险，建议由制造商或专业人员更换。
- **应避免过度加热**
长时间加热少量食物，炉腔会异常高温，会导致冒烟、着火、器皿熔裂。当加热用塑料或纸包装的食物时，应注意观察微波炉，因为有着火的可能。
- **不能使用蒸汽清洁器**
- **器具不能在外接定时器或独立遥控控制系统的方式下运行。**

❗ 表示【强制】的内容

- **使用前，请将外罩防护膜撕去**
此微波炉只能使用为该微波炉推荐的温度传感探头。
- **请使用微波烹调器皿**
警告 在微波炉内仅能使用适合的器皿，禁止加热密封容器内的液体和其他食物，因为这样可能发生爆炸。加热前请将食物包装撕开，盛到微波炉专用器皿后再加热。



- **取下所有包装材料并远离婴幼儿**
包括包装袋、外罩膜、附件，以免工作过程发生火灾；并远离婴幼儿，防止误用导致窒息。
- 自清洁和蒸汽烹调一样也有蒸汽，请关闭炉门，谨防烫伤。

⚠ 表示【注意】可能造成轻伤或者财产损失的事项

- **老人、儿童需谨慎使用微波炉**
警告 只有在已经提供充分的指导以导致于儿童能够采用安全的方法使用微波炉，并且明白不正确的使用会造成危险时，才能允许儿童在无人监控的情况下使用微波炉。当器具以组合模式工作，因温度升高，儿童必须在成人的监督下使用。老年人要在家人的陪同下使用微波炉。
- **高温表面，防止烫伤。**
微波炉在使用期间会发热。注意避免接触微波炉内的发热单元。
警告 在使用时可触及部分可能会发热，儿童应远离，器具工作期间，某些表面的温度很高。贴有“高温表面”标志的表面在使用过程中会变烫。
- **过度加热汤、饮料等流体食物会导致延迟喷溅沸腾，取出时必须小心谨慎。**
奶瓶和婴儿食品罐应经过搅拌或摇动，喂食前应检查瓶内食物的温度，避免烫伤。
- **小心开关门，门体变形会有微波泄漏的危险。**
警告 如微波炉门或门封已损坏则不得再使用，直到有资格的维修人员修好为止。

烹饪器皿的选择

烹调前，请您务必检查清楚烹调器具是否适用于微波炉；请勿使用非微波器皿烹调食物。

建议器皿	建议使用宽口的微波炉专用耐热陶瓷或玻璃器皿；塑料器皿不可长时间加热。			
禁止使用	不耐热塑料及玻璃器皿	如：雕花、钢化玻璃耐热性差，不能用于微波炉的高温烹调。		
	漆器	因油漆可能会因高温而脱落，不能用于微波炉。		
	木、竹和纸制品	耐热性差，不能用于微波炉的高温烹调。		
可选器皿	例如	使用说明	微波	烧烤
耐热微波陶瓷器皿		贴有“微波炉适用”标签的陶瓷、砂锅等均可使用。但有金、银装饰或饰有彩釉的容器不能使用。	✓	✓
耐热微波玻璃器皿		适用于微波炉使用和加热的容器，透明性好，烹调时食物一目了然，并可直接上餐桌。	✓	✓
耐热微波塑料器皿		许多特殊的塑料是为了微波炉使用而制造的，它们也是较理想的微波餐具。	✓	✗
		金属器皿（除专用烤架以外）不得用于微波、以及组合烧烤，仅适用于光波或烧烤。	✗	✓
金属器皿		专用烤架适用于烧烤或混合烧烤。	✗	✓
		禁止将铝锅、不锈钢锅、金属汤勺、筷子、刀叉、锅铲、菜刀、水壶、金属锅等放入微波炉。	✗	✗
微波蒸宝 微波蒸饭宝		仅适用于微波状态。使用前请往蒸宝和蒸饭宝底座放够足量的水，严禁无水干烧。	✓	✗
耐高温保鲜膜		可用来包裹蔬菜，防止水分蒸发，但不可直接用来包裹肉类及油炸食物。	✓	✗

注意：盛放液态食物(如牛奶)的分量不能超过容器的三分之二。

产品简介

开箱检查

打开包装，请检查以下内容

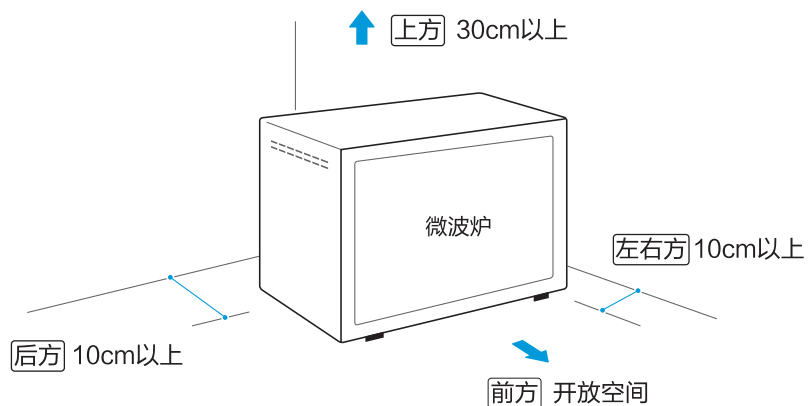
- 机体外罩有无因撞击或重压而变形的迹象。
- 炉门与控制面板对接是否平整，开门是否顺畅灵活。
- 炉门上的金属绝缘网孔是否弯曲或变形。
- 电源线有无破损松脱的现象。
- 请检查微波炉铭牌上所标识的数据是否与当地电网相符。
- 附件是否齐全。

摆放注意事项

⚠ 注意

- 保持与周围物品的间距。
- 烹调前请检查是否摆放平稳。
- 远离高温或潮湿的地方放置。
- 远离其他电器放置。
- 确保微波炉接地良好。

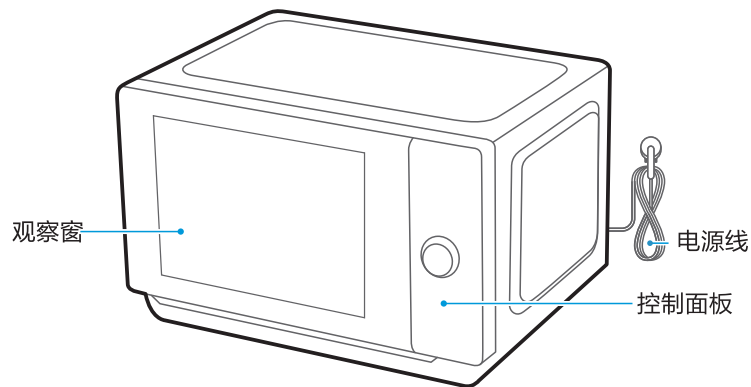
为避免烹调过程中，排气口排出的油、烟、蒸汽等污染家具，甚至过热引起火灾。微波炉要和墙壁、橱柜保留一定距离，请按下图标记的安全距离摆放。



部件名称

⚠ 注意

- 使用产品前请先了解以下内容，以便您快速掌握产品使用。
- 由于我们的产品在不断的升级，如实物与下图存在差异，请以实物为准。



附件清单

⚠ 注意

因产品不断更新，如实物与图片不符请以实物为准。

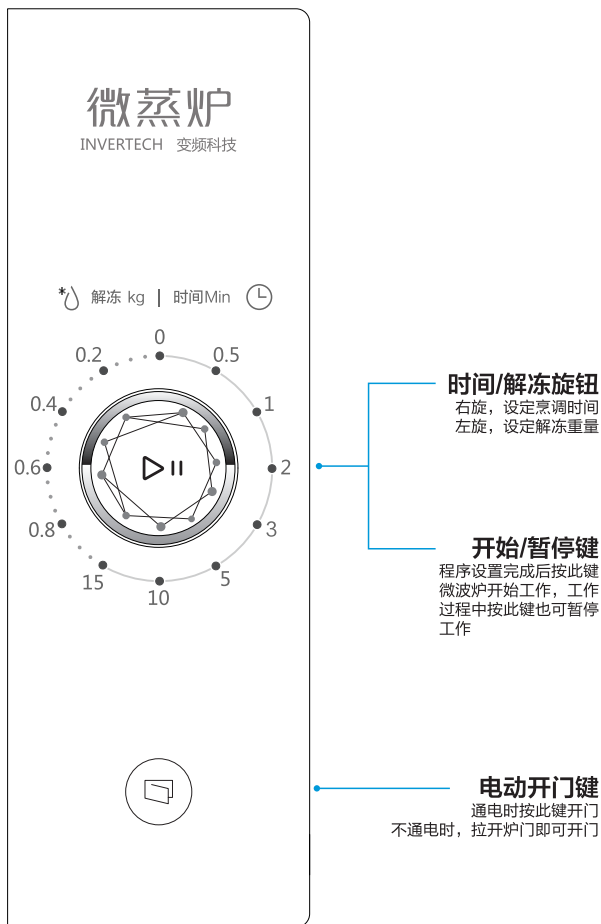
序号	名称	图片	数量	作用
1	水波盖		1件	当微波加热时，用于盖住食物，以减少食物水分散失。 使用时，在水槽中加入3汤勺的室温水。在加热过程中可以产生微量水蒸汽，一定程度上可增加食物表面湿度。

使用说明

操作界面指引

⚠ 注意

- 使用产品前请先了解以下内容，以便您快捷掌握产品使用。
- 由于我们的产品不断升级，如实物与下图存在差异，请以实物为准。



使用说明

微波烹调功能

1 操作步骤

- 右旋旋钮，设定烹调时间，指示灯相应点亮，按“开始/暂停”键开始工作
- 待机状态下或烹调过程中旋转至15分钟，再向右旋转，时间不能再增加
- 运行过程中时间旋转至零，则烹调停止
- 在暂停状态下按“开始/暂停”键，按照剩余时间继续烹调

2 烹饪开始：按“开始/暂停”键烹调开始

重量解冻功能

- 左旋旋钮，设定解冻的重量，指示灯相应点亮，按“开始/暂停”键开始工作
- 待机状态下或烹调过程中旋转至0.8Kg，再向左旋转，不能再增加重量
- 在运行过程中重量旋转至零，则烹调停止

⚠ 状态说明

- 时间/重量指示灯亮，开始键闪烁，表示可以按“开始/暂停”键工作。
- 当超出时间/重量最大值时，最大值指示灯闪烁两下，同时蜂鸣两声。
- 运行过程中，调节下一档位时，当前指示灯熄灭，下一档位指示灯亮。
- 暂停工作状态下，指示灯常亮显示，开始键闪烁显示。

自动取消功能

- 设定好烹调参数后，如在1分钟内没按启动键，则蜂鸣一声返回到待机状态，所设内容清除
- 待机一段时间进入休眠状态——开始键指示灯熄灭，只点亮零点指示灯

清洁保养

清洁注意事项



您的微波炉需要经常进行清洁、保养。

- 微波炉使用完毕后，请及时拔出电源插头，不要将其靠近火源或浸入水中，不要将电源线和插头直接放在外罩上面，以防外罩余热损坏电源线。
- 待微波炉冷却后进行一定的清洁。应定期清洁微波炉并清除微波炉所有食物残渣。不清洁微波炉会使器具表面劣化，这会影响器具的寿命可能会导致危险的情况。
- 可用蘸有软性洗涤剂(如洗洁精)的布块擦拭微波炉外壳，再用湿布擦干净，最后用干布擦干，严禁使用钢丝刷等硬物擦拭微波炉。请勿清洁炉门安全锁系统。
警告 不要使用粗糙擦洗剂或锋利的金属刮刀清洁微波炉门的玻璃，以免造成微波炉门的玻璃表面会擦伤，擦伤可能导致玻璃粉碎。
- 煮食过程中产生的油脂会腐蚀炉腔、影响加热效果，从而改变食物的味道。因此使用后请及时清洁炉腔。
- 常用温水清洗金属烤盘、陶瓷盘和金属烤架。注意在微波炉长时间烹饪后，不要用冷水立即清洁。
- 微波炉有底部输出微波及侧面输出微波两种方式。底部微波输出口被微晶板覆盖，侧面微波输出口被云母片(可拆换)覆盖。请勿私自拆除微晶板和云母片，以防异物进入微波输出口，异物被微波加热后有着火可能。
- 清洁门封、腔体和临近的部件细节。
- 长时间不使用微波炉，使用前请在烧烤或光波功能状态下使用几分钟，以蒸发微波炉内聚积的湿气。
- 保持炉腔底部清洁，可避免转盘微波炉工作过程中转盘因转动而产生的异常噪音。

服务指南

产品参数

型号	M1-209D黑色	微波工作频率	2450MHz
容积	20L	产品噪声值	60dB(A)(声功率级)
额定电压/频率	220V~50Hz	外形尺寸	457x349x297mm
额定输入功率	1250W	炉腔尺寸	315x325x181mm
微波输出功率	800W	转盘直径	无转盘
认证	CCC	产品净重	9.0kg

执行标准号：GB4706.1-2005，GB4706.21-2008

- 1 产品尺寸为约数，顺序是宽x深x高。
- 2 外形尺寸：深度值含拉手(若有拉手)、后板拉伸的长度，高度值含炉脚。
- 3 炉腔尺寸：包含拉伸的长度，为两个面之间的最大值。
- 4 容积：容积为炉腔尺寸宽深高乘积结果，因产品不断升级，实物参数与标注数据可能存在差异，偏差范围为±12%。
- 5 由于我们的产品在不断改进，实物参数可能与标注不同，具体尺寸请参照实物。

能效等级	效率值(%)	待机功率(W)	依据国家标准
1级	60	1.0	GB24849-2017

中国RoHS

中国RoHS有害物质说明

零部件名称	中国RoHS管控物质或元素						零部件名称	中国RoHS管控物质或元素					
	铅 (Pb)	汞 (Hg)	镉 (Cd)	六价铬 (Cr(VI))	多溴联苯 (PBBs)	多溴二苯醚 (PBDEs)		铅 (Pb)	汞 (Hg)	镉 (Cd)	六价铬 (Cr(VI))	多溴联苯 (PBBs)	多溴二苯醚 (PBDEs)
赠品烤盘+烤架	○	○	○	○	○	○	栅格	○	○	○	○	○	○
赠品电饭煲组件	○	○	○	○	○	○	电脑板	×	○	×	○	○	○
赠品食神蒸霸组件	○	○	○	○	○	○	薄膜开关	○	○	○	○	○	○
磁控管	○	○	○	○	○	○	变频器	×	○	○	○	○	○
高压变压器	○	○	○	○	○	○	触摸屏	○	○	○	○	○	○
电机	○	○	○	○	○	○	腔体组件	○	○	○	○	○	○
发热管组件	○	○	○	○	○	○	底板	○	○	○	○	○	○
卤素管	○	○	○	○	○	○	铰链组件	○	○	○	○	○	○
照明灯	○	×	○	○	○	○	外罩	○	○	○	○	○	○
电容/夹	○	○	○	○	○	○	隔热板	○	○	○	○	○	○
保险管组件	○	○	○	○	○	○	导风板	○	○	○	○	○	○
温控器	○	○	×	○	○	○	烧烤架	○	○	○	○	○	○
紫外杀菌管	○	×	○	○	○	○	支撑板	○	○	○	○	○	○
微动开关	○	○	○	○	○	○	安装板组件	○	○	○	○	○	○
定时器	○	○	×	○	○	○	炉灯组件	○	○	○	○	○	○
导线	○	○	○	○	○	○	导风安装板	○	○	○	○	○	○
镇流板	○	○	○	○	○	○	滤网	○	○	○	○	○	○
炉门组件	○	○	○	○	○	○	搅拌组件	○	○	○	○	○	○
控制面板组件	○	○	○	○	○	○	导风底板	○	○	○	○	○	○
旋钮组件	○	○	○	○	○	○	弹簧	○	○	○	○	○	○
风扇组件	○	○	○	○	○	○	防溅板	○	○	○	○	○	○
支架	○	○	○	○	○	○	波导口盖	○	○	○	○	○	○
炉脚	○	○	○	○	○	○	减震垫块	○	○	○	○	○	○
主导风板	○	○	○	○	○	○	转盘	○	○	○	○	○	○
限位柱	○	○	○	○	○	○	发热管支撑	○	○	○	○	○	○
按钮/按键	○	○	○	○	○	○	驱动轴	○	○	○	○	○	○
启动按钮壳体	○	○	○	○	○	○	转环组件	○	○	○	○	○	○

中国RoHS

中国RoHS有害物质说明

零部件名称	中国RoHS管控物质或元素						零部件名称	中国RoHS管控物质或元素					
	铅 (Pb)	汞 (Hg)	镉 (Cd)	六价铬 (Cr(VI))	多溴联苯 (PBBs)	多溴二苯醚 (PBDEs)		铅 (Pb)	汞 (Hg)	镉 (Cd)	六价铬 (Cr(VI))	多溴联苯 (PBBs)	多溴二苯醚 (PBDEs)
垫片	○	○	○	○	○	○	紧销	○	○	○	○	○	○
滤波板	×	○	×	○	○	○	扬声器	○	○	○	○	○	○
赠品 圆形食神蒸霸包装组件	○	○	○	○	○	○	湿度传感器	○	○	○	○	○	○
高压二极管组件	×	○	○	○	○	○	电源线	×	○	○	○	○	○
高压保险管一体化	○	○	○	○	○	○	紫外线管卡槽	○	○	○	○	○	○
联锁组件 微动开关	○	○	×	○	○	○	控制面板 屏蔽板	○	○	○	○	○	○
							螺母/螺钉/ 螺母支架	○	○	○	○	○	○

备注:

- 1 本表格依据SJ/T 11364的规定编制。
- 2 ○：表示该有害物质在该部件所有均质材料中的含量均在GB/T 26572规定的限量要求以下。
- 3 ×：表示该有害物质至少在该部件的某一均质材料中的含量超出GB/T 26572规定的限量要求。
- 4 以上清单中所包含零部件依据不同产品型号略有不同。
- 5 本产品在日常使用情况下，环保使用期限为15年，建议使用一定年限后更换新机。

微波炉食品接触材料信息

请根据说明书要求正常使用本产品。

本产品食品接触用材料及部件符合GB 4806.1-2016、GB 9685-2016以及相应材料食品安全国家标准要求，具体信息如下：

材质	用途	执行标准	备注
ABS	水盒组件(水盒)	GB 4806.7-2016	仅接触水, 使用温度20℃-60℃
POM	水盒组件(水管塞)	GB 4806.7-2016	仅接触水, 使用温度20℃-60℃
PP	波导盖、水盒组件(导水管)	GB 4806.7-2016	导水管仅接触水, 使用温度20℃-60℃
PET	门贴	GB 4806.7-2016	----
铝合金YZAISi11Cu3	蒸气发生器组件	GB 4806.9-2016	仅接触水, 使用温度20℃-160℃
云母	波导盖	GB 4806.4-2016	使用温度110℃
不锈钢10Cr17	门体、内胆、发热管罩	GB 4806.9-2016	----
电镀锌钢板基材/环氧聚酯涂层	门体、内胆基材, 涂层	GB 4806.9-2016/ GB 4806.10-2016	----
冷轧钢板基材/环氧聚酯涂层	门体、内胆基材, 涂层	GB 4806.9-2016/ GB 4806.10-2016	----
热镀锌钢板基材/环氧聚酯涂层	门体、内胆基材, 涂层	GB 4806.9-2016/ GB 4806.10-2016	----
热镀锌钢板基材/高温有机硅涂层	门体、内胆基材, 涂层	GB 4806.9-2016/ GB 4806.10-2016	----
不锈钢10Cr17基材/高温有机硅涂层	门体、内胆基材, 涂层	GB 4806.9-2016/ GB 4806.10-2016	----
不锈钢06Cr19Ni10基材/高温有机硅涂层	门体、内胆基材, 涂层	GB 4806.9-2016/ GB 4806.10-2016	----
搪瓷钢板基材/搪瓷涂层	内胆、烤盘基材, 涂层	GB 4806.9-2016/ GB 4806.3-2016	烤盘为可选配件, 使用温度100℃-300℃
钢丝基材/镀铬/镍/铜镀层	烤架基材, 涂层	GB 4806.9-2016	可选配件, 不得接触酸性食品, 使用温度100℃-300℃
玻璃	玻璃盘、烤盘、烧烤管	GB 4806.5-2016	使用温度100℃-300℃
硼硅玻璃或微晶陶瓷	内隔板	GB 4806.5-2016/ GB 4806.4-2016	使用温度40℃-300℃
陶瓷	蒸气发生器组件(盖)	GB 4806.4-2016	仅接触水, 使用温度100℃-300℃
硅胶	蒸气发生器组件(水管)、进水管、出水管、密封圈、门体滴胶	GB 4806.11-2016	使用温度20℃-230℃
不锈钢06Cr19Ni10	水盒组件(弹簧)、金属发热管、温度传感器探头、水泵、烤架	GB 4806.9-2016	烤架使用温度100℃-300℃

- 1 所列部品为可能接触食物部品, 不宜作为容器长期存储食品;
- 2 本系列产品包含以上食品接触材料及部件, 但部分机型可能不含个别材料及部件, 以实际产品为准。

维修保养

维修前须知, 如您的微波炉需要维修, 请仔细阅读以下内容。

下列情况均属正常:

- **微波炉干扰电视接收**
对收音机、电视机产生的干扰是源自高压变压器产生的电磁波。这种情况, 类似一些小型电器都会发生, 并非微波炉故障。美的微波炉采用三重安全防护装置, 微波泄漏量远远低于国家安全标准。若想测试微波泄漏情况, 请用专门的仪器来测定。
- **微波炉灯光暗弱**
烹饪时若选择“微波高火”, 此时炉内灯光会变得暗弱及有声响产生, 这是正常现象。
- **烹调时出现光和风**
微波炉工作时需要散热, 门体四周及底盘会有热风排出, 出现灯光及闻到气味属正常现象。
- **蒸汽积聚炉门和有热风从排气口排出**
烹调时, 食物散发的蒸汽会从排气口排出, 凝聚在炉门上。这是正常现象。
- **工作时的响声**
高压变压器、磁控管、高速散热风扇均会产生噪声, 这是正常现象。

若微波炉不能启动, 请检查是否:

- **没有插紧电源:**
拔下插头, 待10秒钟后重新插上
- **保险丝烧断或电路断路器发生作用**
重新装置保险丝或重新设定电路断路器(由本公司专业维修人员负责修理)
- **插座有问题**
用其他电器测试插座是否有问题, 若微波炉不能加热, 请检查是否炉门未关好, 请注意关好炉门。

维修服务规定

注意

- 如有发现本资料内容有变更，有任何疑问请及时与我们联系（美的客服电话：400-8899-315）。
- 本产品只限于家用，非家用出现任何问题均属非规范性的操作行为，应由个人承担。
- 如您发现产品需要服务时，请直接联系当地特约服务网点或我司服务热线。
- 如来信，请留下您的联系电话，以便您能尽快得到回复。
- 为确保您的利益，请妥善保管有效的保修凭证以作保修之用。

**美的微波炉严格遵照国家“新三包”规定进行保修服务。
用户在正常使用产品的情况下，可为其提供相关免费维修服务：**

- **家庭整机保修一年，主要部件保修两年。**
“主要部件”包括磁控管、变压器/变频器、转盘电机、风扇电机、定时器、电脑板；
- **非家庭整机、及其主要部件保修半年。**
如：经营、商用、公司集体的产品；
- **保修期内用户可享受免费上门维修（特殊地区除外）及更换零部件服务；**
其它事项按照国家“新三包”规定执行。

凡属下述情况之一的，不在保修范围内：

- 微波炉附件（如玻璃盘、烧烤架、说明书、转环、烤盘等）和赠品；
- 用户搬运、使用、维护、保管不当而损坏的；
- 使用电压低于187伏或者高于240伏而损坏的；
- 未按产品使用说明书要求使用、维护、保养而造成损坏的；
- 非本公司专业服务人员拆卸、维修的；
- 因不可抗力（如雷电、火灾、地震、水灾等自然灾害）造成损坏的；
- 产品超出保修期的；
- 发票或保修卡上记录的型号或编号与商品实物不符合的。

以上情况我公司将实施收费维修，费用类型包含维修费、零部件费、上门费、具体费用标准在相关部门许可范围内。

售后服务

产品自购买之日起保修期内非人为造成的故障，凭发票本公司给予免费维修服务。因使用不当、保修期外、保养不善而损坏者，我公司仍给予维修，但要收取一定的维修费。请用户不要撕去产品上的产品条码，以便维修人员核实记录。其它事项请参阅维修服务规定。



保修卡

相关信息(用户填写)

用户姓名		常用电话	
维修点		产品编号	
产品型号		购买日期	
购买店铺		发票号码	
通讯地址			
邮政编码			

维修记录

维修日期	
故障内容	
处理详情	
维修单位名称	
维修单位电话	
维修员签名	

维修电话：400-8899-315

- 在购买本公司产品时，请立即填写此保修卡
- 请妥善保管保修卡，消费者不必将其寄回本公司
- 维修时请携带保修卡及有效发票正本

广东美的厨房电器制造有限公司