



# 广东美的厨房电器制造有限公司

## 产品安装服务卡 (结算联)

机身条码粘贴处

服务单位名称 (盖章) :

电话:

安装单编码:

顾客姓名	家庭地址	邮编
联系电话1	产品名称	购买商场
联系电话2	产品型号	发票号
◆ 安装效果	◆ 好 <input type="checkbox"/> 一般 <input type="checkbox"/> 差 <input type="checkbox"/>	◆ 使用原配附件 <input type="checkbox"/> 是 <input type="checkbox"/> 否 <input type="checkbox"/>
◆ 服务态度	◆ 好 <input type="checkbox"/> 一般 <input type="checkbox"/> 差 <input type="checkbox"/>	◆ 是否试机安检 <input type="checkbox"/> 是 <input type="checkbox"/> 否 <input type="checkbox"/>
◆ 服务时效	◆ 24小时 <input type="checkbox"/> 48小时 <input type="checkbox"/>	◆ 是否讲解安全使用常识 <input type="checkbox"/> 是 <input type="checkbox"/> 否 <input type="checkbox"/>
◆ 安装位置	◆ 厨房 <input type="checkbox"/> 窗台 <input type="checkbox"/> 其它: _____	
◆ 是否收费	◆ 否 <input type="checkbox"/> 是 <input type="checkbox"/> 项目: _____	◆ _____
备注:		金额: _____元

说明: 1、本单所有项目不得空缺, 其中: 所有带□的选择均由顾客填写(打√)。 2、“是否收费”与“收费项目”中列出, 否则由此造成的损失本公司和安装单位不负任何责任。  
3、请在产品使用前仔细阅读使用说明书。  
4、美的24小时服务热线: 4008899315

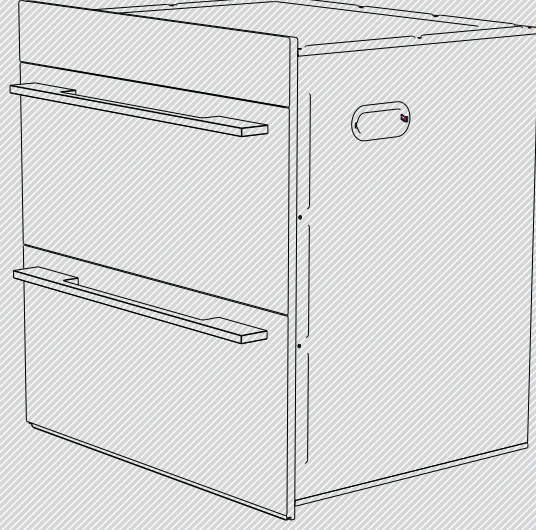
安装员签名:

顾客签名:

日期: 年 月 日



### 美的消毒柜



## 使用说明书

产品型号: MXV-ZLT-Q1035-GO  
MXV-ZLT-Q1036-SD  
MXV-ZLT-Q1055-GD

- 使用前请仔细阅读使用说明书, 并妥善保存。
- 产品请以实物为准, 图片仅供参考。

MIDEA.COM | 4008899315

扫我知更多



## 前言

美的生活，从厨房开始，感谢您选购美的消毒电器产品！美的消毒电器担负着为人类提供美好厨房生活的社会使命，致力于成为全球最优秀的厨房生活解决方案供应商。我们秉承“质量第一、用户至上”的宗旨竭诚为您服务，如果您有什么建议或者意见请及时与我们联系，我们将根据您的需要及时为您服务。

**警告：**安装使用前请仔细阅读本说明书，严格按本说明书指示正确安装、使用，因不当的安装、使用所造成的危害，本公司概不负责。

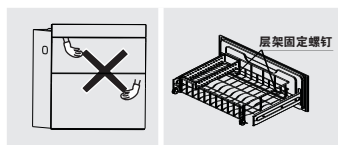
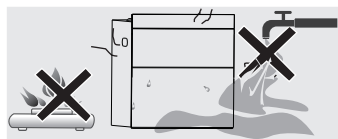
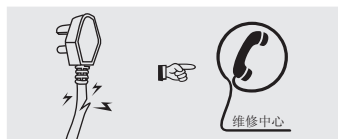
**注意：**由于本公司产品外观结构不断改进，您所购买的产品可能与本说明书图示外观结构有所不同，恕不另行通知。

## 目录

安全注意事项 .....	( 1 )
产品介绍 .....	( 2 )
产品示意图 .....	( 4 )
规格参数 .....	( 5 )
电气原理图 .....	( 6 )
安装方法 .....	( 7 )
使用方法 .....	( 8 )
清洁维护 .....	( 13 )
异常现象及处理办法 .....	( 14 )
售后服务 .....	( 14 )
保修须知 .....	( 15 )



## 安全注意事项



严禁擅自改动本产品。电源软线不得自行更换和改制。如果电源软线损坏，为了避免危险，必须由制造商、其维修部或类似部门的专业人员更换。更换的电源软线，必须是制造厂提供的专用电源软线。

禁止在消毒柜旁边，使用加热器具，否则会引起消毒柜变形，发生故障。严禁将消毒柜安装在易燃物附近和橱柜中燃气灶的下方，否则会有引起燃烧的危险。

禁止将消毒柜安装在可能受潮或被水淋湿的地方。

搬运放置时应从柜体两侧扣手处抬起，不能将门把手作为搬运支撑之用。

若用户需取出层架时，请将抽屉打开至最大位置，并松开两颗固定螺钉后即可取出。

严禁小孩玩弄消毒柜，以防造成危险。

## 产品介绍

美的牌MXV-ZLT-Q10XX-XX食具消毒柜是本公司最新推出的消毒柜产品系列。上室使用臭氧、紫外线消毒；下室使用高温消毒（Q1036、Q1055）。消毒效果达到国家标准二星级要求，可有效杀灭大肠杆菌，脊髓灰质病毒等病菌，是现代家庭、办公室、幼儿园、公共食堂的生活健康必备器具。

● 橱柜嵌入式设计——融合了现代厨房家电一体化设计的全新理念，与厨具组合更趋整体和谐，成为现代家庭厨房的一道装饰。

● 整机用料考究——隔紫外线玻璃方便易清洁，高亮度不锈钢内胆、不锈钢层架，高档豪华、经久耐用。

● 更人性化的设计——上、下层架充分考虑各种碗、筷、碟、勺的放置，特设杂物盒，有效利用存放空间，可存放更多的餐具，其中考虑了大碗碟的存放要求，更适合南、北方广大地区的消费者需求。

● 上、下室可单独工作（也可同时工作），微电脑主板控制，工作完成后自动关机，操作简单、使用安全。

## 保修须知

一、为确保您的利益，请仔细填写安装服务卡并将留存联妥善保管以作保修之用。

二、凡购买我公司产品的用户，如产品因质量问题发生故障，可凭有效购买证明到指定的特约服务部进行维修，保修期限内免费维修（以购机证明开具日期起计算）。

三、下述情况下，我公司不负责产品“三包”维修服务，但仍为您提供收费服务：

- （1）因用户使用不当或保管不善而损坏的产品；
- （2）非我公司特约服务部人员安装或维修造成损坏的产品；
- （3）没有有效购机证明的产品；
- （4）购机证明经涂改的产品；
- （5）安装服务卡上登记的产品型号、机身编码与所维修产品的产品型号、机身编码不符的产品；
- （6）由于电源电压不稳定或超出正常电压范围（198~242）V a.c.，或电源线路安装不符合国家电气安装要求而造成损坏的产品；
- （7）公司降价销售或在安装服务卡和机体上已印上“等外品”、“处理品”字样的产品；
- （8）不可抗拒的自然灾害造成损坏的产品；
- （9）超过规定的保修期限的产品；
- （10）说明书指定不宜使用及使用方法不对而造成损坏的产品。

四、如有合理服务需求但特约服务部不能解决时，或您对特约服务部的服务不满意时，请您立即致电或来函我公司售后服务中心，我们将竭诚为您服务。

美的 Midea

广东美的厨房电器制造有限公司

公司地址：佛山市顺德区北滘镇永安路6号

邮政编码：528311

全国服务热线：400-8899-315

生产企业：广东美的实业有限公司  
生产地址：广东省佛山市顺德区容桂容边天河工业区星河路2号

企业卫生许可证号：粤卫消证字[2002]第0047号

产品执行标准号：GB 4706.1；GB 17988

## 异常现象及处理办法

故障现象	故障可能原因	排除方法
整机不工作	未连接电源	检查电源插头是否插好, 电源插座是否是220V电压
	电路故障	拨打全国服务热线咨询
发热管或臭氧紫外线灯管不工作	柜门没有关好	检查抽屉门是否关好
	电器元件故障	拨打全国服务热线咨询
消毒后食具上仍有水分残留	食具堆放过多或食具上积水过多	按照碗架设计摆放食具, 沥干食具上的水
	电路故障	拨打全国服务热线咨询
柜内有异味	柜内不洁	清洁消毒柜
	消毒周期未结束时打开柜门, 导致臭氧泄漏	消毒柜工作周期结束10分钟后再打开柜门

## 售后服务

- 产品自购买之日起保修期内非人为造成的内部故障, 凭发票本公司给予免费维修服务。因使用不当、保修期外、保养不善而损坏者, 我公司仍给予维修, 但要收取一定的维修费。
- 请用户不要撕去产品上的产品条码, 以便维修人员核实记录。其他事项请参阅保修须知。

## 产品介绍

- 增设电磁锁, 整机工作时电磁锁锁住上下抽屉, 有效防止臭氧泄漏、高温烫伤。
- 上室设有温控器、下室设有温度传感器 (Q1036、Q1055), 有效精确地控制烘干和温度, 并且设有热熔断路器双层保护, 使用更加安全。
- 童锁功能可以锁定工作状态, 防止儿童无意的误操作, 更安全 and 贴心。
- 预约功能让您可以根据随心所欲设置工作开始时间。
- 下室采用碳素 (碳纤维) 发热管高温消毒, 升温速度快, 热传递距离远, 比普通石英发热管更节能。(Q1036、Q1055)
- 下室柜内温度达到120°C以上, 并且持续15分钟以上。杀菌彻底, 消毒效果达到二星级。(Q1036、Q1055) (见附表1)
- 上室采用臭氧紫外线灯管, 产生的臭氧和紫外线杀菌更有效, 消毒效果达二星级。并且通过远红外线管进行中温烘干和臭氧分解, 杀菌无死角、无残害、高效安全。
- 通用外型安装尺寸, 安装方便, 外置式滑轨有效防止油脂污染食具及臭氧破坏滑轨。
- 钢化玻璃控制面板, 安全结实清洁方便。抽屉增设透视窗内部工作状态一目了然, 更显人性化。

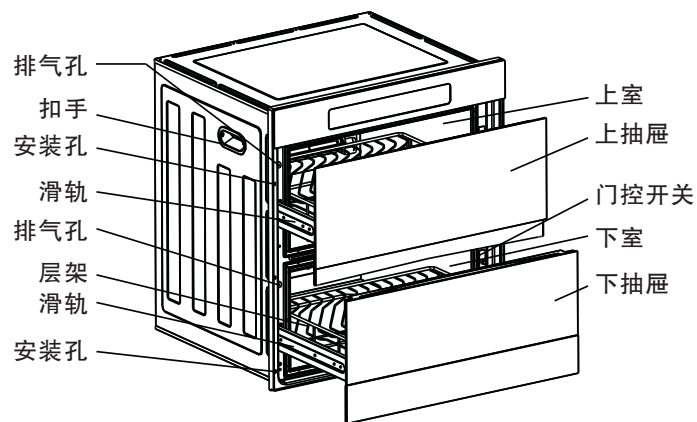
### 消毒柜消毒星级标准

(附表1)

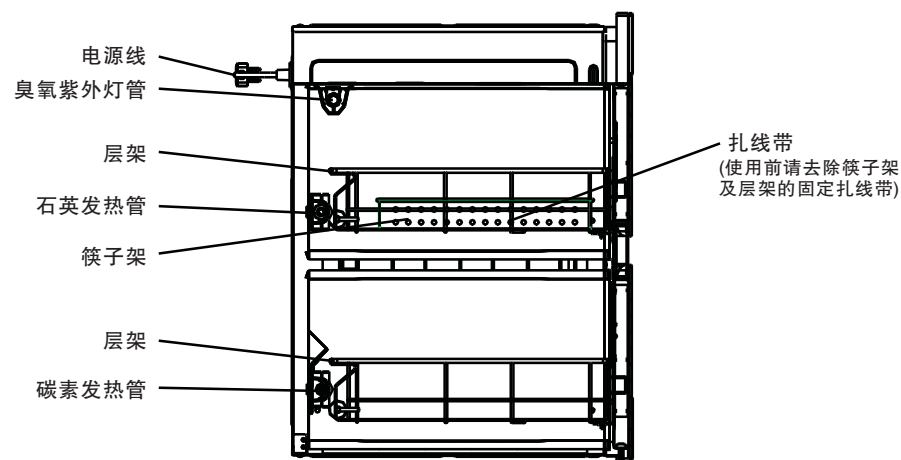
分类 \ 星级	保洁	一星级 *	二星级 **
高温消毒型		消毒柜内消毒温度 $\geq 100^{\circ}\text{C}$ , 消毒时间 $\geq 15\text{min}$	消毒柜内消毒温度 $\geq 120^{\circ}\text{C}$ , 消毒时间 $\geq 15\text{min}$
臭氧紫外线消毒型	低浓度臭氧	消毒柜内臭氧浓度 $\geq 20\text{mg}/\text{m}^3$ , 消毒时间 $\geq 30\text{min}$	消毒柜内臭氧浓度 $\geq 40\text{mg}/\text{m}^3$ , 消毒时间 $\geq 60\text{min}$
消毒效果	有一定杀菌效果、并能保持食具洁净的消毒柜	可有效杀灭大肠杆菌、金黄色葡萄球菌等抗性一般的细菌	可有效杀灭脊髓灰质炎病毒、乙肝病毒等顽固性病毒及细菌

## 产品示意图

注：产品示意图以Q1036为例



## 侧面剖视图



示意图(若有更改,请以实物为准)

## 使用方法

### 操作提示

(1) 每一次有效按键, 蜂鸣器一声响应, 上室或下室工作结束后蜂鸣器会发出提示音以作停止提醒。

(2) 从功能设定到进入工作状态将有5秒钟延时。

(3) 上、下室可单独工作, 亦可同时工作。

(4) 上、下室工作期间, 安全锁会同时锁住上室门和下室门, 直到上、下室工作完成。开机工作前, 请确保上下室的门关闭良好, 以免安全锁会发出“嗡嗡”的振动声。

(5) 工作期间, 发热管亮、灭规律性交替, 属消毒柜智能控温操作。

(6) 上下室都设置门控开关, 工作期间如门被打开, 则自动暂停工作并功能图标闪烁提示, 以确保使用安全。

(7) 在上室工作过程中可能闻到淡淡的臭氧味道, 请不要担心。只要关紧门, 泄漏微量臭氧, 会起到净化空气的作用。请避免紫外线直接照射眼睛, 以防造成伤害。

(8) 下室高温消毒完成以后, “下室”键图标熄灭, 电源灯保持点亮, 此时柜内温度较高, 为了防止意外烫伤, 此时安全锁仍然锁住, 直到柜内温度低于70℃时才可解除锁定状态, 可以打开抽屉。(Q1036、Q1055)

## 清洁维护

- 清洁前, 必须拔下电源插头。
- 清洁时, 内外表面可用软棉布(或海绵)蘸中性清洁剂擦拭。
- 避免使用汽油、抛光剂、去污粉等有毒性、腐蚀性的清洁剂擦拭。
- 严禁直接泼水喷淋内外箱体, 以免电路绝缘不良而产生触电危险。



## 使用方法

### 操作说明

#### 2、“上室”键

在功能待选或工作状态，触摸“上室”键，“上室”键指示灯点亮，可循环选择功能“消毒→烘干→取消”，LED显示屏显示“120分钟（消毒）→45分钟（烘干）→熄灭”，选定模式后，5秒内无功能键操作则进入上室工作模式，LED屏显示倒计时工作时间。

工作期间，触摸“上室”键取消当前工作，“上室”指示灯熄灭。

#### 3、“下室”键

在功能待选或工作状态，触摸“下室”键，“下室”键指示灯点亮，可循环选择功能“消毒→烘干→取消”，LED显示屏显示“120℃（消毒）→60℃（烘干）→熄灭”，5秒内无功能键操作则进入下室工作模式，LED屏显示柜内温度。

工作期间，触摸“下室”键取消当前工作，“下室”指示灯熄灭。

#### 4、“预约”键

(1) 在功能待选状态，触摸该键，“预约”键指示灯点亮，系统进入预约设定状态。LED显示屏显示默认预约时间“5:00”，LED显示屏“预约”及其标志点亮，再次触摸“预约”键，系统退出预约功能。

(2) 系统进入预约设定状态，可通过“+”/“-”键调节预约时间。

(3) 设定预约时间后，触摸“上室”或“下室”键可设定预约工作的功能，5秒后进入预约功能状态，LED屏上预约时间闪烁，并进入倒计时预约工作。

(4) 预约倒计时，按“电源”键退出预约模式，显示屏熄灭。

#### 5、“童锁”键

加锁：在功能待选或工作状态下，同时按下“+”键和“-”键3秒以上，显示屏“童锁”点亮，进入童锁状态。童锁外的功能键不能被操作，工作结束后自动解锁。

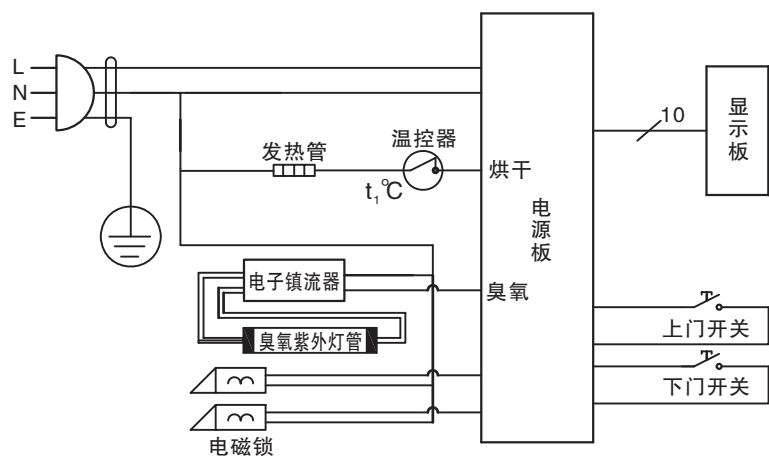
解锁：同时按下“+”键和“-”键3秒以上，系统退出童锁状态，显示屏上“童锁”指示灯熄灭，此时所有按键恢复操作。

## 规格参数

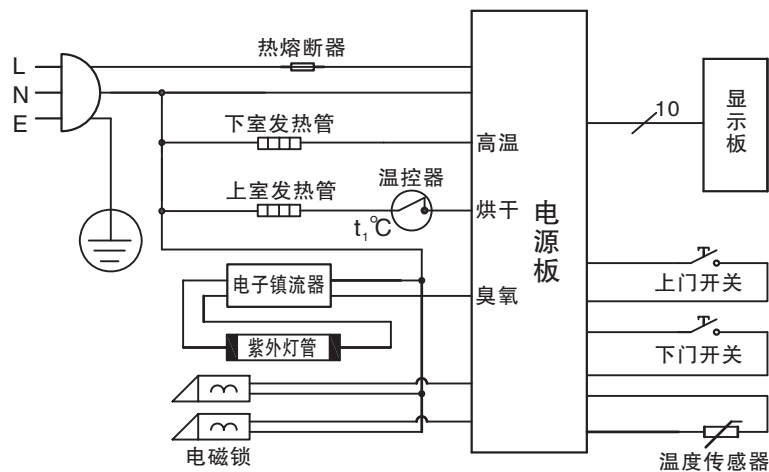
产品型号	MXV-ZLT-Q1035-GO	
额定电压	220V~	
额定频率	50Hz	
额定功率	362W	
额定容积	上室(50±5)L	下室(50±5)L
消毒星级	***	
烘干温度	50℃~85℃	
臭氧浓度	≥40mg/m <sup>3</sup>	
消毒时间	≥60min.	
消毒工作周期(负载)	约120min.	
臭氧紫外灯管寿命	≥1000h.	
臭氧紫外灯管波长	185nm/254nm	
臭氧紫外灯管功率	6W	
石英发热管使用寿命	≥3000h.	
上层架额定承载重量	(6.5±0.5)kg	
下层架额定承载重量	(6.5±0.5)kg	
净重	24.7kg	
外形尺寸(长×宽×高)	595x480x630(mm)	

产品型号	MXV-ZLT-Q1036-SD	MXV-ZLT-Q1055-GD
额定电压	220V~	
额定频率	50Hz	
额定功率	812W	813W
额定容积	上室(50±5)L	下室(50±5)L
消毒星级	***	
上室烘干温度	50℃~85℃	
上室臭氧浓度	≥40mg/m <sup>3</sup>	
上室消毒时间	≥60min.	
下室高温消毒温度	(125 <sup>+55</sup> )℃	
下室高温消毒时间	≥15min.	
消毒工作周期(负载)	约120min.	
臭氧紫外灯管寿命	≥1000h.	
臭氧紫外灯管波长	185nm/254nm	
臭氧紫外灯管功率	6W	
石英发热管使用寿命	≥3000h.	
碳素发热管使用寿命	≥6000h.	
上层架额定承载重量	(6.5±0.5)kg	
下层架额定承载重量	(6.5±0.5)kg	
净重	26.3kg	27kg
外形尺寸(长×宽×高)	595x480x630(mm)	

## MXV-ZLT-Q1035-GO



## MXV-ZLT-Q1036-SD



2) 设定好预约时间, 可按上述各功能键(消毒、烘干)进行选择, 使选定的功能在预约的时间后自动启动。功能选择完成后, 若5秒无键操作, 则进入预约工作状态, 显示屏“预约”及所选功能图标点亮。

如选择“预约”后, 没有选择消毒、烘干功能, 5分钟后返回待机状态。

3) 在预约设定或工作状态下, 若按“电源”键, 取消预约功能返回待机状态。

### 5、“童锁”键

加锁: 在功能待选或工作状态下, 长按“电源”+“预约”键3秒以上, 显示屏“童锁”点亮, 则进入童锁状态, 锁定工作状态, 童锁键外的功能键不能正常工作, 工作结束后自动解锁。

解锁: 在锁定状态下, 长按“电源”+“预约”键3秒以上, 显示屏“童锁”熄灭, 则退出童锁状态, 各功能键恢复正常操作。

## MXV-ZLT-Q1036-SD, MXV-ZLT-Q1055-GD

MXV-ZLT-Q1036-SD控制面板功能键为6个触摸键(从左往右): 上室键、下室键、预约键、-键、+键、电源键。LED显示屏显示下室工作温度与上室工作时间。



MXV-ZLT-Q1036-SD

MXV-ZLT-Q1055-GD控制面板功能键为6个触摸键(从左往右): 电源键、上室键、下室键、预约键、-键、+键。LED显示屏显示下室工作温度与上室工作时间。



MXV-ZLT-Q1055-GD

将电源插头插入插座后蜂鸣器提示一声, 进入关机状态。

### 1、“电源”键

在关机状态下, 触摸“电源”键, 电源指示灯亮, 进入功能待选状态。此时, 功能键才能被有效选择。工作期间, 触摸“电源”键后关机, “电源”指示灯熄灭。



## 使用方法

### 操作说明

#### MXV-ZLT-Q1035-GO

控制面板为4个触摸键，自左至右分别为：“消毒”、“烘干”、“预约”、“电源”键。



接入电源后，蜂鸣器提示一声，进入关机状态，显示屏、指示灯点亮1秒后熄灭，电源键可操作。

##### 1、“电源”键

在关机状态下，按“电源”键，显示屏显示“----”，进入功能待选状态。此时功能键才能有效选择。功能待选或工作期间，按“电源”键则进入关机状态。

##### 2、“消毒”键

在功能待选或工作状态下，按此键可循环选择消毒时间（分钟）：“120→90→取消”。选定工作模式后，显示屏上“消毒”图标点亮，同时显示工作时间，5秒内无按键操作则消毒程序开始运行，显示屏倒计时工作时间。

a) 120分钟模式：工作时间包括臭氧消毒工作时间和烘干工作时间，工作时间选定为120分钟，臭氧紫外灯管工作65分钟，间隔5分钟后自动切换到烘干状态，烘干50分钟显示屏倒计时到0时自动关机。

b) 90分钟模式：工作时间包括臭氧消毒工作时间和烘干工作时间，工作时间选定为90分钟，臭氧紫外灯管工作35分钟，间隔5分钟后自动切换到烘干状态，烘干50分钟显示屏倒计时到0时自动关机。

程序运行期间，如按“消毒”键，则取消消毒功能，显示屏熄灭。

##### 3、“烘干”键

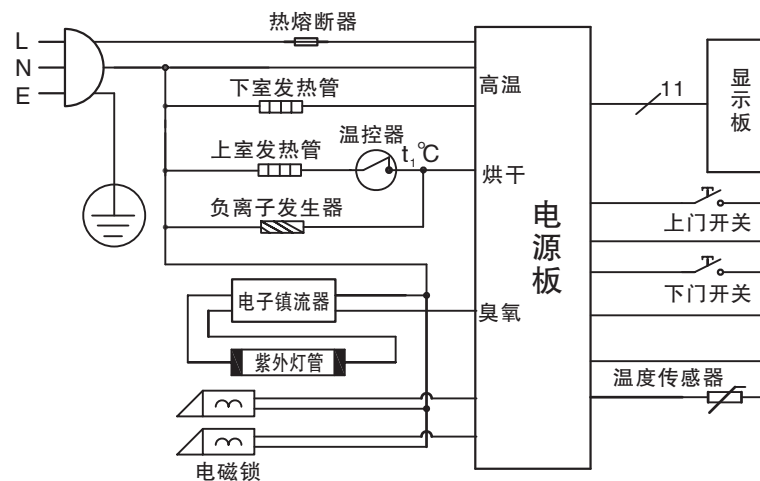
在功能待选或工作状态下，按此键可循环选择烘干时间（分钟）：“60→45→取消”。选定模式后，显示屏上“烘干”点亮，显示屏显示相应时间并自动进行烘干工作，烘干时间完成后，显示屏上“烘干”熄灭，并自动停止工作。程序运行期间，如按取消“烘干”键，则取消烘干功能。

##### 4、“预约”键

1) 在功能待选状态下，按“预约”键，显示屏“预约”点亮。显示屏预约时间默认设置为“1:00”，按“预约”键，预约时间设定从“1:00→9:00→取消”循环操作。

## 电气原理图

#### MXV-ZLT-Q1055-GD



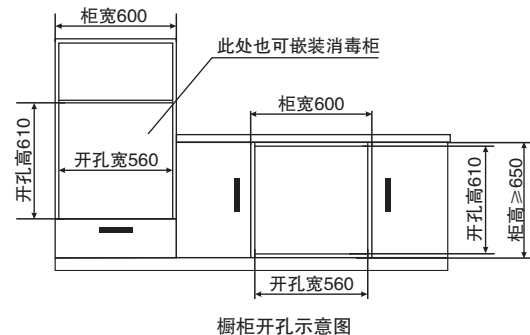
## 安装方法

嵌装在橱柜中与橱柜组合时，应在橱柜嵌装处合适部位设置与消毒柜相通的进风口以确保空气进给良好。

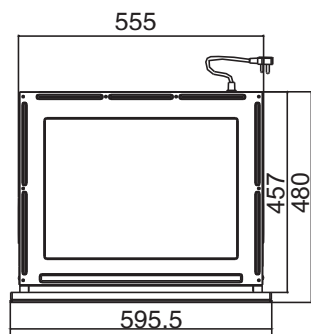
安装方式为半嵌入式。在橱柜设定的位置上，按图示尺寸设置适合的方孔，将消毒柜平稳嵌入该方孔，拉开柜门，用四个木螺钉将整机固定、齐平，注意不得倾斜。（见下图及产品示意图）

检查安装情况良好后，可按照说明书要求，开机试运行。

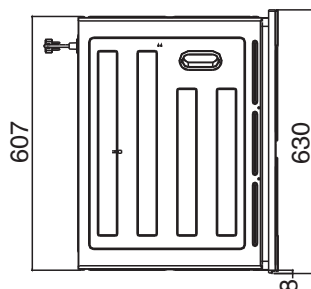
### 示意图



## 安装方法



产品俯视图



产品侧视图

(单位:mm)

## 使用方法

### 放入食具

注意：首次使用消毒柜时，在高温或烘干功能模式下空载运行一个工作周期，然后将上下柜门全部打开20分钟，此操作可以消除柜内的油脂残迹。

洗净餐具并抹净积水，餐具必须按序竖插在层架上，食具间需留有适当的空隙。不耐温的食具（如塑料、橡胶等）禁止放入消毒柜。工作前确保上、下室抽屉门关好，以保证消毒效果。

### 功能说明

#### MXV-ZLT-Q1035-GO

控制面板采用轻触开关操作、数码管LED显示屏，功能分别如下：

##### 1、消毒功能

1) 120分钟模式：工作时间包括臭氧工作时间和烘干工作时间，工作总时长为120分钟。

2) 90分钟模式：工作时间包括臭氧工作时间和烘干工作时间，工作总时长为90分钟。

## 使用方法

### 2、烘干功能

1) 60分钟模式：发热管工作进行烘干，中心温度控制在85℃~55℃之间。

2) 45分钟模式：发热管工作进行烘干，中心温度控制在85℃~55℃之间

### 3、安全锁功能

工作期间电磁锁会同时锁住上下抽屉，防止臭氧泄漏、高温烫伤。工作完成后电磁锁会自动打开。

#### MXV-ZLT-Q1036-SD, MXV-ZLT-Q1055-GD

### 1、上室功能

#### 1) 臭氧紫外线消毒

控制臭氧紫外灯管工作，维持臭氧浓度40mg/m<sup>3</sup>消毒时间达60分钟以上，臭氧紫外灯管工作完成后上室发热管加热烘干食具，加热40分钟后停止。上室消毒完成后，上室消毒键指示灯熄灭，总计工作时间110分钟。

#### 2) 烘干功能

控制发热管加热，工作周期为45分钟，烘干温度由上室室温控制器控制在85℃~55℃之间，当倒计时到0时，上室烘干完成。

### 2、下室功能

#### 1) 高温消毒

控制发热管加热，使下室层架中心点温度大于120℃，小于170℃，维持时间不少于15分钟（实现高温消毒效果达到国家二星级标准），然后发热管停止加热，下室消毒工作完成，下室消毒指示灯熄灭，电源指示灯点亮，LED显示屏显示下室温度，直至显示温度小于80℃后，电磁锁自动停止工作。

#### 2) 中温烘干

控制发热管加热，工作总时间30分钟，中心温度控制在85℃~55℃之间。当计时到0后，下室烘干键指示灯熄灭，下室烘干工作完成。

### 3、安全锁功能

工作期间电磁锁会同时锁住上下抽屉，可避免在消毒时臭氧逸出，紫外线、红外线辐射灼伤和高温烫伤人体的事故发生。工作完成后电磁锁会自动打开。