

# 保修卡

相关信息 (用户填写)			
用户姓名		常用电话	
通讯地址			
产品型号		产品编号	
购买店铺		购买日期	
维修点		发票号码	
维修记录			
故障内容			
处理详情			
维修单位名称		维修单位电话	
维修日期		维修员签名	

## 维修电话: 400-8899-315

在购买本公司产品时, 请立即填写此保修卡; 请妥善保管保修卡, 消费者不必将其寄回本公司; 维修时请携带保修卡及有效发票正本。

## 服务承诺

产品如有故障, 请与本公司当地经销服务网点或客户服务中心联系。

按国家"新三包法"规定, 享受三包服务。

工程类产品 (如壁扇、吊扇、楼顶扇), 整机包修一年, 主电机包修三年;  
其他风扇产品整机包修一年, 主电机包修十年。

属下列情况之一的, 不享受三包服务, 但可付费修理:

1. 消费者因使用、维护、保管不当造成损坏的;
2. 非承担三包修理者拆动造成损坏的;
3. 无保修卡及有效发票的;
4. 保修卡与修理产品型号不符合或者涂改的;
5. 因不可抗力造成损坏的。

维修时请出示发票。

保修期的起始日期以产品发票日期为准。

超过保修期或不属于免费维修的产品, 本公司维修中心仍竭诚为您服务。

型号: DJT10-13-4、DJT10-23-4、DJT15-45-6

广东美的环境电器制造有限公司

地址: 广东省中山市东凤镇东阜路和穗工业园东区28号

邮编: 528425

版本号: 1.0

网址: www.midea.com



微信扫一扫, 服务立马到

# 使用说明书

斜流式管道风机

1 打开微信扫一扫, 扫描二维码, 进入美书小程序



微信扫描二维码, 获取电子说明书

使用前请仔细阅读本说明书及电子说明书, 并妥善保管

2 查找产品专属电子说明书 (两种方式选其一)

方法一: 扫描条码



69数字开头条码见包装箱

方法二: 输入产品型号



型号见机身铭牌

3 使用小贴士 (推荐)

点击“添加收藏”后, 可在美书首页“我的收藏”处直接查阅



添加收藏  
收藏后美书  
可直接查阅



我的收藏  
收藏后美书在  
此处直接查阅

## 产品概述

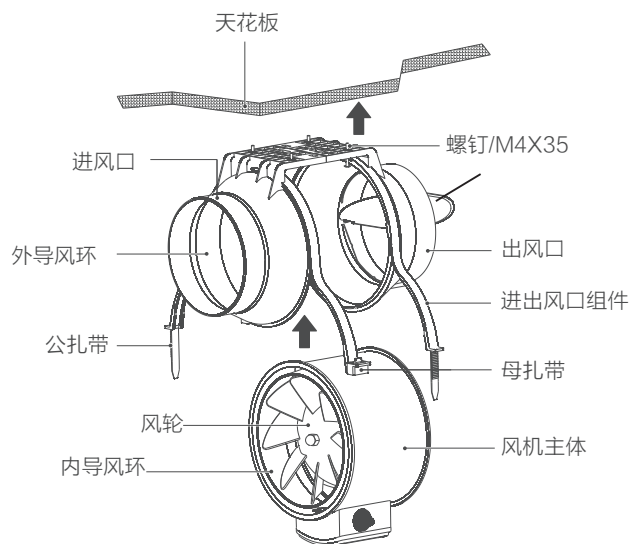
斜流管道风机设计时尚独特，风轮和内外导风环特殊设计，减少了涡流所导致的压力损失，使得风机运行性能高，风量大，高静压，低噪音；强劲马达，超长寿命，高效节能；风机主体分解式设计，卡扣快速锁定的固定方式，拆卸快速简单，维修风机时，无需拆下管道，方便安装维护；防护等级IPX2，有效防水防尘；产品广泛应用于：家庭、会议、商场、酒店、高档办公楼、公共场、医院、健身房等需要通风换气的场所，不适用于特殊环境（产生腐蚀性气体或爆炸性或粉尘）的场所。

## 产品简介

⚠注意

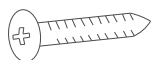
- 说明书图片仅供参考，具体以包装箱内实物为准。

## 部件名称



## 配件清单

随斜流风机产品包装箱有以下附件，开箱后请清点是否齐全，若不齐全，请与我公司售后服务中心或经销商联系。



大扁自攻螺丝ST4x35  
数量4



胶塞  
数量4

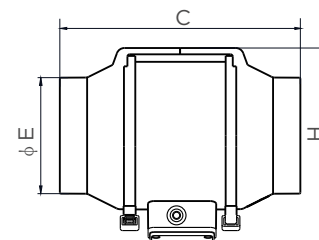
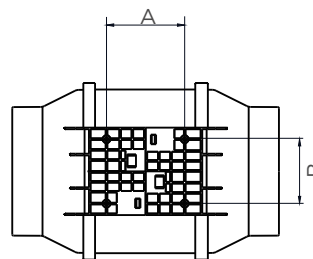
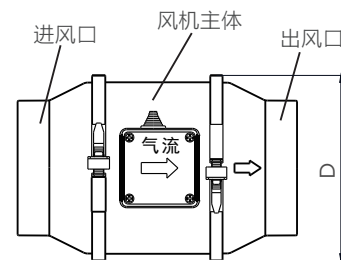


说明书x1

## 各部分名称及主要尺寸

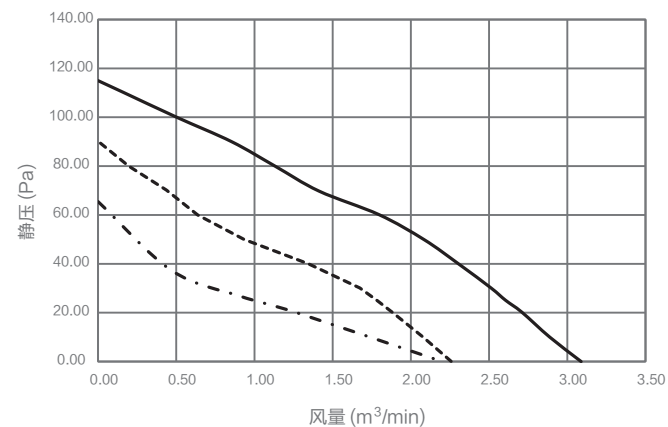
单位: mm

型号	A	B	C	D	H	φE
DJT10-13-4	78	60	241	145	183	97
DJT10-23-4	81	60	281	180	220	97
DJT15-45-6	90	74	305	202	245	147

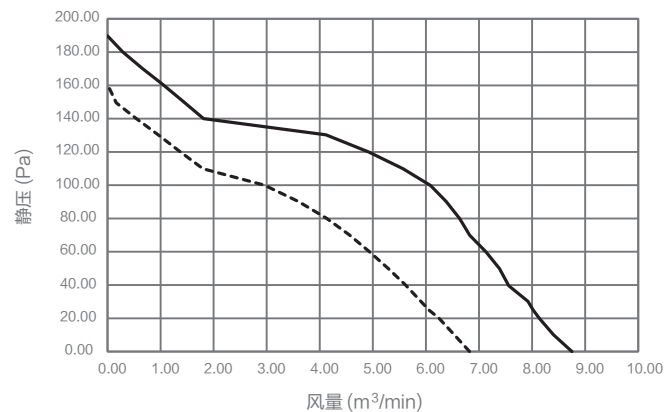


## 性能曲线图

- DJT10-23-4 高档
- - - DJT10-23-4 低档
- · - · DJT10-13-4

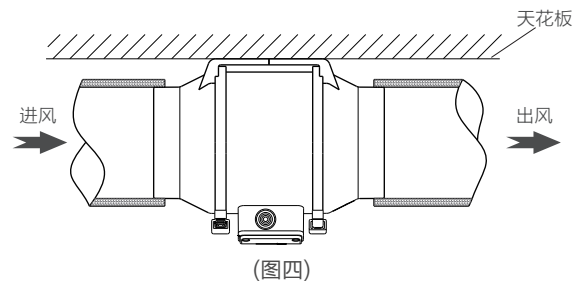
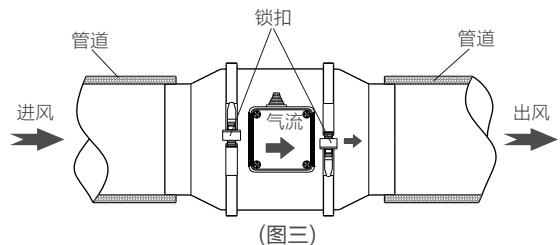
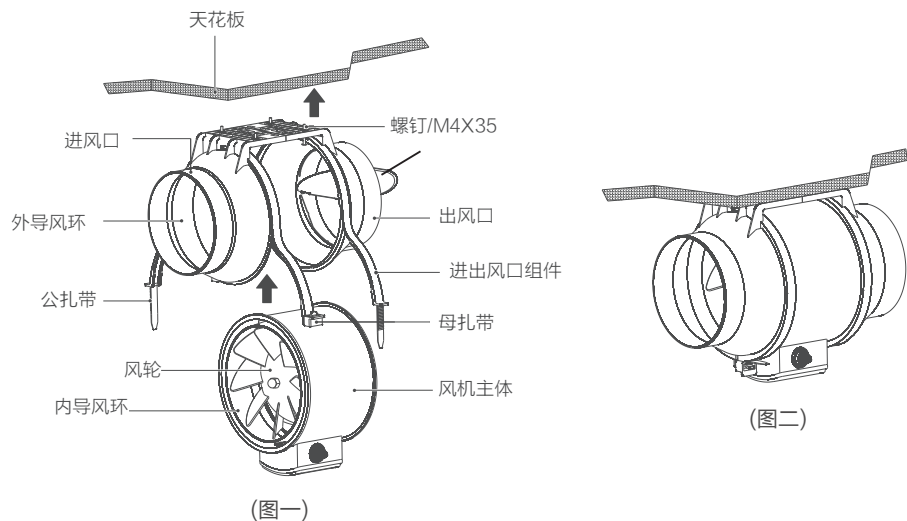


- DJT15-45-6 高档
- - - DJT15-45-6 低档



# 安装说明

- 1 如图一所示，用螺丝将进风口组件固定在天花板上；
- 2 如图二至图四所示，根据风机主体上的气流方向标识，将风机主体嵌入到进风口组件当中。
- 3 将进风口组件上的公母扎带对插，形成锁扣，把风机主体锁紧固定在进风口组件上。
- 4 接好进风口管道。
- 5 根据线路图完成风机接线。



# 产品参数

产品型号	档位	额定电压	额定频率	额定功率	风量 [m³/min]	静压 [Pa]	防水等级	能效等级	能效值 [m³ / (min·W)]
DJT10-13-4	-	220V~	50Hz	20W	1.8	65	IPX2	3	0.06
DJT10-23-4	高	220V~	50Hz	30W	3.0	115	IPX2	3	0.11
	低			25W	2.2	90			
DJT15-45-6	高	220V~	50Hz	57W	8.5	185	IPX2	2	0.13
	低			49W	6.8	160			

敬告用户：  
技术参数如有更改，恕不再另行通知。

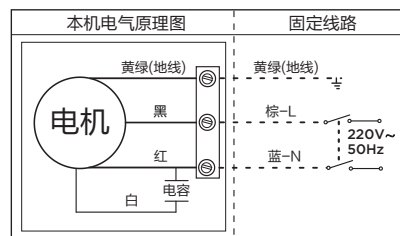
执行标准：GB4706.1 GB4706.27 GB4343.1 GB17625.1 GB32049

# 电器原理图

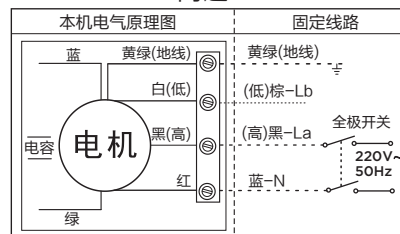
⚠注意

- 说明：N：共线；La：高速；Lb：低速
- 单台机器高/低档切换使用。
- 两台机器以上，在接通高档或低档状态下，禁止将另一档位并接一起，否则会产生不可预测事故。

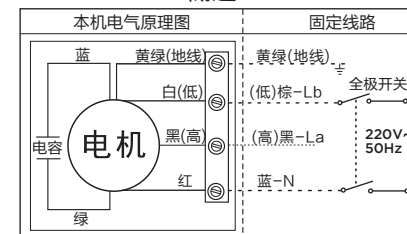
## 单速



## 高速



## 低速



## 环保清单

部件名称	有害物质					
	铅 (Pb)	汞 (Hg)	镉 (Cd)	六价铬 (Cr(VI))	多溴联苯 (PBB)	多溴二苯醚 (PBDE)
电机	X	○	○	○	○	○
五金件	○	○	○	X	○	○
塑胶外壳	○	○	○	○	○	○
电子件及其他部件	○	○	○	○	○	○

本表格依据SJ/T 11364的规定编制

○：表示该有害物质在该部件所有均质材料中的含量均在GB/T 26572规定的限量要求以下。

×：表示该有害物质至少在该部件的某一均质材料中的含量超出GB/T 26572规定的限量要求。

## 维修保养须知

- 1 对风机清洁前，必须确保先切断电源。
- 2 禁止改动内部接线或改装本产品。
- 3 禁止用水或其它液体清洗电器部件（如开关、电机等）。
- 4 请勿使用任何会损坏表面的研磨工具和溶剂清洁风机。
- 5 请不要把风机的塑料零件放入高于60℃的热水中浸洗。
- 6 产品电机一般在使用一年后，应在电机前、后轴承处加注润滑油（滚珠轴承电机除外）
- 7 电机在运行中如发现故障，应切断电源，请维修人员检查维修。

## 安全警示

### 安全注意事项

- 安装必须由有资质的专业人员进行，打算安装于较高位置上使用的风扇，其叶片应高于地面2.3m以上。
  - 请勿安装在炽热蒸汽、高温、油烟过多或湿气较多和容易被水直接喷洒到的地方（周围温度在40℃以上）。
  - 请勿安装在多灰尘、粉末、棉絮、木屑等及产生腐蚀性或爆炸性的气体（如蒸汽，油烟，瓦斯气体）的特殊环境场所。
  - 当利用插座供电时，应配接符合国家标准的插头插座，产品的黄/绿双色线与插座的接地极必须可靠接地。
  - 安装本产品的建筑结构必须固定，当不能确保安装强度时，务必采取加固措施，以确保足够强度。
  - 悬挂安装机体时要使用规定数量和直径的螺栓，且必须拧紧，安装后，导风管的负荷不可落在机体上。
  - 与供电线路连接时，供电线路上必须安装其触点开距不小于3mm的电源全极断开装置。
  - 禁止使用本产品额定电压以外的电源，安装时，必须在线路中安装过载保护装置。
  - 对于管道扇和隔墙扇，必须注意避免气体从敞开的气道或其他燃烧燃料的设备回流进入室内。
  - 禁止改动内部接线或改造、拆分本产品，凡是安装或维护前必须确保断开电源。
  - 请勿在一个开关上并联两台以上产品同时运行，否则会导致产品损坏等故障。
  - 通往室外的管道须保持倾斜，以防漏水或结冰水倒流入风机壳体内，不要在出风口和进风口附近放置障碍物。
  - 必须严格按照说明书的要求进行接线和安装。
  - 特殊人群（如儿童、老年人、残疾人等）应在对其负有安全责任人员的监护下安全使用产品。
  - 儿童应该被监护，以保证他们不玩耍本产品。
  - 拆下防护外壳前必须确保风扇与电源断开
  - 对于隔墙扇，不可安装于窗户或墙壁外。
- ⚠ 可能造成轻伤或者财产损失的事项
- 人离开机器时或机器在不使用状态下，要关掉电源及拔掉电源插头。
  - 使用前，请先检查所用电压是否与产品标识的电压相同。
  - 使用前需要先检查电源线以及插头是否破损。如果电源软线损坏，为了避免危险，必须由制造商、其维修部或类似部门的专业人员更换。