



1 6 1 3 2 0 0 0 0 1 5 2 2

型号: JC-66GM
JC-66GM(ZG)
JC-98GM(E)

TEL 400-8899-315

合肥美的电冰箱有限公司
地址: 安徽省合肥市长江西路669号
邮编: 230000
网址: www.midea.com
图号: SMS-5073
厂家代码: A0007402



酒柜

使用说明书



微信扫描二维码, 获取电子说明书

使用前请仔细阅读本手册, 并妥善保管

目录

Dear user

尊敬的用户：

感谢您使用美的公司的产品！

为了您正确使用本酒柜产品，请在产品安装和使用前仔细阅读本说明书，并妥善保管以供日后参考。

您所使用的是美的酒柜产品，需要进行定期的清洗和保养。如果不能得到正确的清洗与保养，其故障率将增加且使用寿命大为缩减。

请您每年定期与美的当地服务网点或直接与我司联系，我司将指派专业人员给您提供有偿的检查和保养服务。

安全警示

禁止 强制 注意 01

产品简介

部件名称 03
配件清单 04
灯盒组件 04

使用说明

首次使用 05
饮品摆放 06
葡萄酒储存 06
使用技术 06

清洁保养

清洁 07
除霜 07

服务指南

非故障处理 08
产品参数 09
食品接触清单 10
和环保清单 10
服务指引 11
保修卡 12

安全警示

⚠ 注意

本节描述了安全事项的内容及重要性，以防止对使用者或他人造成人身伤害或财产损失。请在充分理解下面内容（标志、图标）的基础上阅读正文，并请务必遵守所描述的安全事项。

🚫 表示【禁止】的内容



禁止易燃物品



禁止潮湿区域



禁止明火



禁止儿童操作



禁止使用劣质排插

- 拔酒柜的电源插头时切勿拉扯电源线。一定要紧紧握住插头，从插座中直接拔出。为保障安全使用，任何时候请不要损坏电源线，当电源线出现破损或插头出现磨损时，切勿使用。电源线磨损或损坏，必须到厂家指定的维修点更换。
- 严禁私自拆卸、改造酒柜、禁止损坏制冷管路，维修酒柜必须由专业人员进行。如果电源软线损坏，为了避免危险，必须由制造商、其维护部及相关的专业人员更换。
- 该酒柜使用的R600a/R290制冷剂和环戊烷发泡材料均为可燃性材料，废旧酒柜应与火源隔绝，不能燃烧处理。请交给具有资质的专业回收公司处理。以避免对环境造成危害或引发其它危险。

⚠ 表示【强制】的内容



需要接地



需要专业人员

- 请使用10A以上的标准三孔专用电源插座，该插座不应与其他电器共用。电源线插头应保持与插座牢固接触，否则可能导致火灾。请务必保证插座的接地极应有可靠的接地线。
- 该酒柜使用220V/50Hz的交流电源，若电压波动超过187~242V的范围，会造成酒柜故障甚至损坏，此时必须加装750W以上的自动稳压器配合使用。
- 当煤气等易燃气体泄漏时，应先关闭气体泄漏的阀门，再打开门窗，此时不要拔出酒柜等电器件的插头，以免电火花引发火灾。
- 本产品为家用制冷器具，按国家标准规定，家用制冷器具只适用于储藏食品，不能用于其他用途，如储藏血液、药品和生物制品等。

- 请不要将易燃、易爆、易挥发和强腐蚀性物品放入酒柜，以免导致产品损坏或火灾等事故。请不要在酒柜附近放置或使用可燃性物品，以免发生火灾。
- 酒柜废弃不用时，请将酒柜门卸掉，并拆下门封条及搁物架，将门与搁物架放到合适的位置，以免小孩子进入玩耍，发生意外。
- 酒柜周围或在嵌入式结构里无阻碍物，保持通风良好。
- 不要用水喷淋，冲洗酒柜，也不要将酒柜放置在潮湿、易溅上水的地方，以免影响酒柜的电气绝缘性能。

⚠ 表示【注意】可能造成轻伤或者财产损失的事项

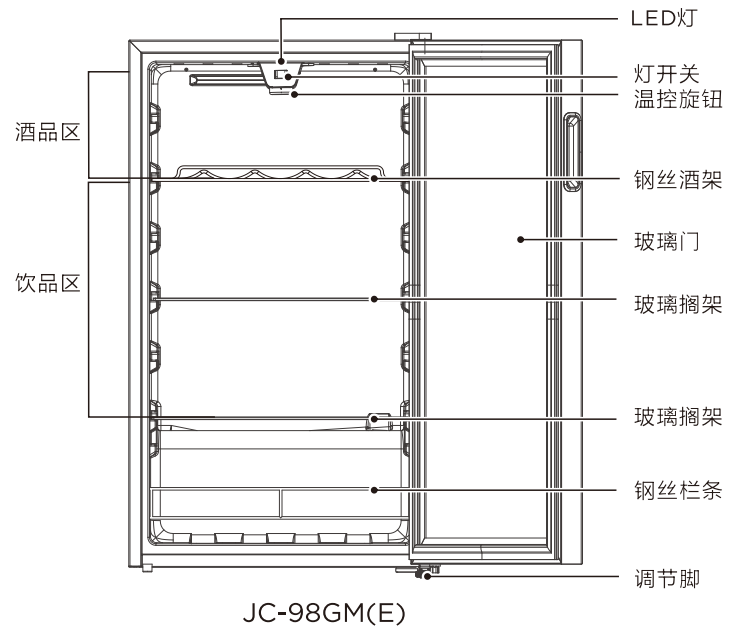
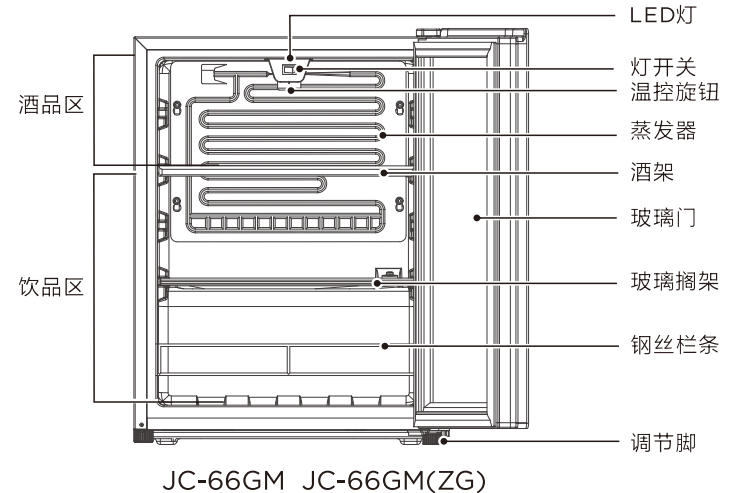
- 为保证安全，建议不要在酒柜顶部放置电源插座、稳压器、电饭煲、微波炉等电器；除了制造商推荐使用的类型外，不得在器具的食品储藏室使用电器。
- 门与门之间以及门与酒柜箱体之间的间隙很小，注意不要把手伸到这些区域内，以防挤伤手指。开关酒柜门时，用力不要过大，以免物品掉落。
- 请勿让儿童进入或攀爬酒柜，以免将小孩封入酒柜或酒柜倒下，伤及儿童。
- 停电或清洁时，应拔下电源插头，至少保持间隔五分钟，才能再次接通电源，以防因连续启动而损坏压缩机。
- 请不要将重物放置在酒柜顶部，关门时易造成物品掉下，造成意外损伤。
- 不得在器具中贮存爆炸物，如助燃喷雾剂；除了制造商推荐的方式外，不得使用机械设备或其他方式加速除霜过程；不得损坏制冷回路。
本器具用于家用和类似用途，如：
 - 商店、办公室或其它工作场合的厨房区域；
 - 农场以及宾馆、汽车旅店和居住型环境的顾客；
 - 家庭旅馆型环境；
 - 餐饮业和类似的非零售业应用。

产品简介

部件名称

● 提示

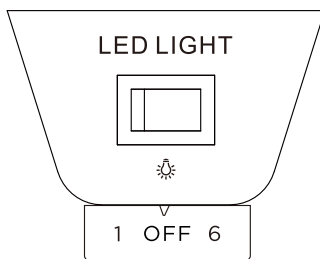
此说明书所有图示只为解释目的，其外观、功能和实物不一致时，请以实物为准。



配件清单

型号	使用说明书	木质酒架	钢丝酒架	玻璃搁架	钢丝栏条
JC-66GM	1	1	0	1	1
JC-66GM(ZG)	1	0	1	1	1
JC-98GM(E)	1	0	1	2	1

灯盒组件



酒柜内的温度是通过温控旋钮来调节的。控制板上“1, 2, 3, 4, 5, 6, OFF”不代表具体的温度，数字越小，柜内温度越高，数字越大，柜内温度越低。“OFF”表示停机档。照明灯可通过灯开关进行调节。

使用说明

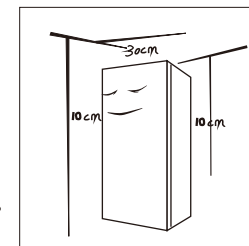
首次使用

使用酒柜前，除去所有包装物，包括底座垫和酒柜内部的泡沫垫块、胶纸等，若酒柜外壳带有覆膜，撕除门体和箱体上的保护膜。

将酒柜放置在室内通风良好的地方，地面平坦、坚固（如有不平稳，可向左或向右旋转调平脚调平）。

远离热源，避免阳光直射。勿放置在潮湿或有水的地方，防止生锈或削弱绝缘效果。

酒柜顶部空间大于30cm，两侧及背部与墙的距离大于10cm，便于酒柜门的开合和热量散发。



酒柜首次启动请静置半小时后再插上220V/50Hz的电源。

在装入物品前，先让酒柜运行2小时。

酒柜运行半小时后，打开玻璃门，内部有明显降温感觉，表示酒柜工作正常。

请不要一次性在酒柜内放置过多饮料或红酒等，避免影响冷藏效果。

提示：温度设定改变或放入新的食品时，箱内温度需要经过一段时间后才能达到平衡。这段时间的长短，取决于温度设定改变的大小、周围环境温度的高低、开门频次及箱内存放食物的多少等。

移动酒柜时：搬运时请勿倒置、横放、震动酒柜，搬运时倾角不可大于45°。移动时请勿抓住门或铰链。

饮品摆放

- 依照由上到下的顺序保存不同类型的酒瓶：烈性红葡萄酒、桃红和柔和的红葡萄酒、白葡萄酒、香槟和汽酒。根据酒柜的型号，在瓶架上可以最多存放特定的瓶数。可存放的酒瓶的数量对于不同的酒瓶形状和大小会有所偏差。
- 为了保持酒柜中良好的空气循环，酒瓶不要碰到冷藏室后壁。

葡萄酒储存使用技术

- 瓶装葡萄酒开箱后不要成箱或成盒地保存在冷藏室中。放置酒瓶时应确保瓶塞总是能够被润湿。不要让葡萄酒和瓶塞之间生成空气间隔。
- 敞开式瓶架特别适用，因为它不会隔断空气循环。这样凝聚到酒瓶上的湿气可以快速吹干。
- 在饮用前葡萄酒应慢慢回温：例如在饮用前约2-5小时把桃红葡萄酒、4-5小时把红葡萄酒放到桌子上，然后就可以获得正确的饮用温度了。白葡萄酒则相反，可以直接上桌。香槟酒则要一直冷藏酒柜里，直到饮用前才拿出来。

保存葡萄酒总是比理想的饮用温度低一些，因为在倒入玻璃杯的过程中酒温会立即上升1至2℃！

清洁保养

⚠注意

本节描述了安全事项的内容及重要性，以防止对使用者或他人造成人身伤害或财产损失。请在充分理解下面内容（标志、图标）的基础上阅读正文，并请务必遵守所描述的安全事项。

⚠注意

酒柜进行清洁和除霜时，请先拔下电源插头。

清洁

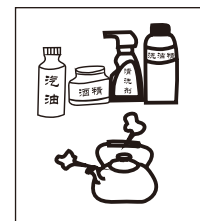
- 酒柜背后及地面的灰尘请按时清理，以提高散热效果，同时利于节能。
- 酒柜内部应经常清洁以免产生异味。清洁时请使用软毛巾或者海绵，蘸清水或者无腐蚀性中性的洗涤剂清洗，最后用清水擦净，干抹布擦干。门体打开自然干燥后再接通电源。

⚠警告

清洁时请勿使用硬质毛刷、钢丝球、钢丝刷、研磨剂（如牙膏）、有机溶剂（如酒精、丙酮、香蕉水等）、开水、酸碱性物品清洁酒柜。这有可能会损伤酒柜表面及内胆。

⚠注意

清洁时不要用水冲洗，以免影响电气绝缘性能。清洁照明灯等电气件时请使用干抹布。

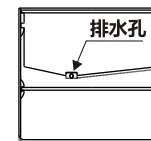


除霜

酒柜需人工除霜

在除霜时，请先拔掉电源插头，打开玻璃门，取出室内的饮品、搁架等；打开出水孔（并在出水孔放置接水器皿），让室内的冰霜自然融化，化霜水用干软布擦干。

除霜时请将取出的饮品放在阴凉处，再取出搁架等附件。



⚠注意

除了制造商推荐的方式外，不得使用机械设备或其他方式加速除霜过程。

服务指南

非故障处理

△ 注意

如果非故障检查后酒柜还是有问题，请切断电源，联系美的售后服务中心。

☎ 全国服务热线
400-8899-315

在请人检查或维修前，请检查下述各点。

非故障现象	处理
酒柜不工作	电源是否接通，插头是否插牢 电压是否过低 是否停电或者部分电路跳闸 环境温度是否低于箱内设定温度
酒柜有异味	有气味的食品应该严密包住 检查是否有食品腐烂 酒柜内部需要清洁
制冷不良	酒柜周围空间不足 开门次数过多或开门时间过长 酒柜放置酒及饮料过多 箱内放置了温度过高的食物
压缩机长时间工作	夏季环境温度高，酒柜工作时间长属于正常现象 一次性放入食品不宜过多 食品冷却后再放入酒柜 开启酒柜门次数过于频繁
酒柜门无法正确关上	食物包装卡住门使门无法关上 放入的食品太多 酒柜歪斜
噪声大	地面是否平坦，酒柜放置是否平稳 酒柜附件是否放在正常位置 流水声是由于制冷剂流动时产生的正常声音
酒柜凝露	环境温度和湿度较高时，玻璃门外表凝露属正常现象 开门是否太频繁或门打开时间太长 饮品区温度设置是否过低

产品参数

△ 注意

本表中参数仅供参考，当本表中的内容和机器铭牌上的内容冲突时请以铭牌为准。

型号	JC-66GM	JC-66GM(ZG)	JC-98GM(E)
气候类型	N	N	N
防触电保护类别	I类	I类	I类
总有效容积	66L	66L	95L
葡萄酒间室容积	66L	66L	95L
电源	220V~/50Hz	220V~/50Hz	220V~/50Hz
标准耗电量	0.28kW·h/24h	0.28kW·h/24h	0.34kW·h/24h
能效等级	1级	1级	1级
额定电流	0.50A	0.50A	0.50A
照明灯额定功率	MAX 2W	MAX 2W	2W
装瓶量	5瓶	5瓶	5瓶
重量	24kg	23kg	25kg
外形尺寸(宽*深*高) (mm*mm*mm)	506X455X645	480X440X645	470X440X843
制冷剂及装入量	R600a,22g	R600a,22g	R600a,21g
发泡材料	环戊烷	环戊烷	环戊烷
噪音	39dB	39dB	39dB

技术参数说明：

- 根据国标标准，气候类型为N型时，酒柜可以使用环境温度为16~32℃；
- 噪音是在国家标准规定的半消音室内，关闭门后酒柜空载运行至少16小时。在噪声试验前，器具应运行至一个稳定状态，且至少三个完整的运行周期。依据酒柜类型选择六点法进行噪音数据采集和计算该机噪音。使用过程中，由于酒柜装载物品、环境噪音、开关门、压缩机开停等影响，实际噪音和标注值有差异是正常的。

食品接触清单和环保清单

提示

零部件包含不同产品型号的部件，具体以实物为准。

产品有害物质名称及含量表						
部件名称	有害物质					
	铅 (Pb)	汞 (Hg)	镉 (Cd)	六价铬 (Cr(VI))	多溴联苯 (PBB)	多溴二苯醚 (PBDE)
箱体及其组件	○	○	○	○	○	○
门体及其组件	○	○	○	○	○	○
压缩机组件及配件	×	○	○	○	○	○
PCB板	×	○	○	○	○	○
制冷管路件	○	○	○	○	○	○
制冷剂	○	○	○	○	○	○
电器元器件	×	○	○	○	○	○
包装印刷组件	○	○	○	○	○	○
辅料	○	○	○	○	○	○

本表格依据SJ/T11364的规定编制。
 ○：表示该有害物质在该部件所有均质材料中的含量均在GB/T 26572规定的限量要求以下。
 ×：表示该有害物质至少在该部件的某一均质材料中的含量超出GB/T 26572规定的限量要求。

*明细表中的部件为不同型号产品所包含的主要部件汇总，本产品是否包含该部件，以产品实际配置为准。
 *明细表中未列明的，除客户定制的部分部件外，本产品中含有的其它部件及其均质材料均不含有害物质。
 *明细表中含有有害物质的部分部件及均质材料中所含有的有害物质均为由于现阶段技术限制而找不到可供替代的物质导致的，符合《电器电子产品有害物质限制使用管理办法》对纳入《达标管理目录》产品中《达标管理目录限制物质应用例外清单》所明确的39类特定用途中铅、镉、汞、六价铬四种有害物质的应用例外（豁免）。
 温馨提示：为了保护环境，本产品或其中的部件报废品，作为消费者的您有责任将其与生活垃圾分类分开，选择有资质的回收站点，由回收处理站点按照国家相关规定进行分类拆解、回收再利用等。
 有关本产品的回收处理的详细信息，请咨询当地政府、废品处理机构等。

冰箱食品接触材料列表					
部件名称	部件材质	执行标准	部件名称	部件材质	执行标准
内胆	PS/铝板/PCM/ABS	GB4806.1 GB4806.7 GB4806.9	风道组件	PP/PS/铝合金/冷轧钢板	GB4806.1 GB4806.7 GB4806.9
抽屉	PS/PP/ABS	GB4806.1 GB4806.7	面光源组件	PMMA等	GB4806.1 GB4806.7
口框	ABS/PS	GB4806.1 GB4806.7	保鲜组件	ABS	GB4806.1 GB4806.7
果菜盒、瓶框、蛋架、灯罩等	PS/ABS	GB4806.1 GB4806.7	温控盒、旋钮、盒盖等	阻燃PS/PS/ABS	GB4806.1 GB4806.7
搁物架总成	玻璃/PS/PP/ABS/钢丝+环氧树脂等	GB4806.1 GB4806.5 GB4806.7 GB4806.9 GB4806.10	接水盘、装饰条、栏条、孔塞等	ABS/PP/镀铬+钢丝	GB4806.1 GB4806.7 GB4806.9
制冰机及水路管件	POM/PP/ABS/PS/不锈钢/铝管/硅橡胶等	GB4806.1 GB4806.7 GB4806.9 GB4806.11	丝管蒸发器、吹胀蒸发器 等	冷轧钢板+环氧树脂/铜管/铝管等	GB4806.1 GB4806.9 GB4806.10

备注：明细表中的部件为不同型号产品所包含的主要部件汇总，具体产品部件，以实际产品配置为主。

服务指引

注意事项

- 1 本保修卡由顾客妥善保存，连同购货发票一起作为产品保修凭证。
- 2 本产品自购买之日起，在“三包”期内未经擅自拆修而确因产品制造质量所引起的故障，经客户服务部或特约维修部鉴定，可凭保修卡及购货发票，参照国经贸（部分商品修理更换退货责任规定）（“新三包”规定）为用户办理保修。
- 3 用户因运输、使用、维护、保管不当或非承担“三包”修理者拆动造成损坏的；无保修卡及有效发票的；保修卡型号与修理产品型号不符或涂改的；因不可抗力造成损坏的，则不在保修范围内。

包修期界定

整机在本产品自购买之日起，在包修期内，实行免费包修。

免费包修条件

- 1 凡购买美的酒柜系列产品并已在该公司办理保修登记手续的用户。
- 2 持有有效保修凭证（保修卡），且报修产品的名称、型号、条码必须与保修卡上一致；如果无法提供有效的保修卡，则根据机器条形码上的出厂之日起计算在质保期的基础上延长6个月进行保修。
- 3 必须在包修期内。
- 4 非人为因素造成的故障。

产品质保期

整机	主要部件	备注
一年	三年	主要部件包括：压缩机、主控板、显控板、温控器、蒸发器、冷凝器、电磁阀、过滤器、毛细管、风扇电机。

保修卡

相关信息 (用户填写)		
用户姓名		联系电话
通讯地址		购买店铺
购买日期		发票号码
维修记录		
维修日期		维修单位
故障内容及处理情况		
维修点		联系电话
维修记录		
维修日期		维修单位
故障内容及处理情况		
维修点		联系电话
维修记录		
维修日期		维修单位
故障内容及处理情况		
维修点		联系电话



相关信息 (用户填写)		
用户姓名		联系电话
通讯地址		购买店铺
购买日期		发票号码
维修记录		
维修日期		维修单位
故障内容及处理情况		
维修点		联系电话
维修记录		
维修日期		维修单位
故障内容及处理情况		
维修点		联系电话
维修记录		
维修日期		维修单位
故障内容及处理情况		
维修点		联系电话



产品合格证
检查结论: 合格
检查员号: 检验员A1
检查日期: 见生产批号
合肥美的电冰箱有限公司

执行标准: GB/T8059 GB 4706.1 GB 4706.13 GB 4343.1
 GB 17625.1 GB 12021.2