

安全警示

安装注意事项

- 请勿安装在桑拿蒸汽浴室等高湿度的场所。
- 请勿安装在高温场所。(周围温度在40℃以上)
- 安装在天花板上时,要求天花板与底座距离在15cm以上。
- 打算安装于较高位置上使用的风扇,其叶片应高于地面2.3m以上。
- 对于隔墙扇,不可安装于窗户或墙壁外,避免被水直接喷洒。
- 如用于迎着强风直接向户外排气时,应加挡风罩。
- 按照额定电压和额定频率使用换气扇。
- 与供电线路连接时,供电线路上必须安装触点开距不小于3.2mm的全极电源开关。
- 安装时,必须注意避免气体从散开的气道或其它燃烧燃料的设备回流进室内。
- 特殊人群(如儿童、老年人、残疾人等)应在对其负有安全责任人员的监护下安全使用产品。
- 儿童应该被监护,以保证他们不玩耍本产品。
- 于管道扇和隔墙扇,必须注意避免气体从散开的气道或其他燃烧燃料的设备回流进入室内。

可能造成伤害或者财产损失的事项

- 人离开机器时或机器在不使用状态下,要关掉电源及拔掉电源插头,

- 使用前,请先检查所用电压是否在产品标识的电压相同。

- 使用前需要先检查电源线以及插头是否破损。如果电源软线损坏,为了避免危险,必须由制造商、其维修部或类似部门的专业人员更换。

维修保养须知

- 对换气扇清洁前,必须确保先切断电源。
- 禁止用水或其它液体清洗电器部件(如开关、电机等)。
- 请勿使用任何会损坏表面的研磨工具和溶剂清洁换气扇。
- 不要把换气扇的塑料零件放入高于60℃的热水中浸洗。
- 换气扇电机一般在使用一年后,应在电机前、后轴承处加注润滑油。
- 电机在运行中如发现故障,应切断电源请维修人员检修。

4

保修卡

相关信息(用户填写)		
用户姓名		常用电话
通讯地址		
产品型号		产品编号
购买店铺		购买日期
维修点		发票号码
维修记录		
故障内容		
处理详情		
维修单位名称		维修单位电话
维修日期		维修员签名

维修电话: 400-8899-315

在购买本公司产品时,请立即填写此保修卡;请妥善保管保修卡,消费者不必将其寄回本公司;维修时请携带保修卡及有效发票正本。

服务承诺

产品如有故障,请与本公司当地经销服务网点或客户服务中心联系。按国家“新三包法”规定,享受三包服务。工程类产品(如壁扇、吊扇、楼顶扇),整机包修一年,主电机包修三年;其他风扇产品整机包修一年,主电机包修十年。

属下列情况之一的,不享受三包服务,但可付费修理:

- 消费者因使用、维护、保管不当造成损坏的;
- 非承担三包修理者拆卸造成损坏的;
- 无保修卡及有效发票的;
- 保修卡与修理产品型号不符合或者涂改的;
- 因不可抗力造成损坏的。

维修时请出示发票。

保修期的起始日期以产品发票日期为准。

超过保修期或不属于免费维修的产品,本公司维修中心仍竭诚为您服务。

型号: BPT10-22-JC

广东美的环境电器制造有限公司

地址: 广东省中山市东凤镇东阜路和穗工业园东区28号

邮编: 528425 版本号: 1.0

网址: www.midea.com



微信扫一扫,服务立马到



使用说明书

换气扇

- 1 打开微信扫一扫,扫描二维码,进入美书小程序



微信扫描二维码,获取电子说明书
使用前请仔细阅读本说明书及电子说明书,并妥善保管

- 2 查找产品专属电子说明书(两种方式选其一)

方法一:扫描条码



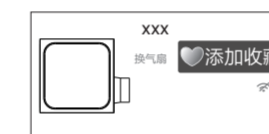
69数字开头条码见包装箱

方法二:输入产品型号



型号见机身铭牌

- 3 使用小贴士(推荐) 点击“添加收藏”后,可在美书首页“我的收藏”处直接查阅



添加收藏
收藏后美书
可直接查阅



我的收藏
收藏后美书在
此处直接查阅

1

2

3

产品概述

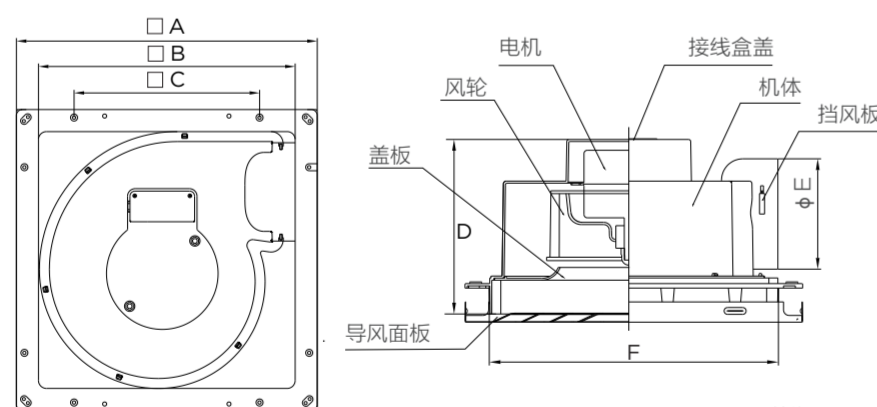
本产品是安装在天花板上的隔墙型换气扇,适用于家用及类似用途场所(家庭、浴室、办公室、商场、酒店等)进行空气调节,不适用于工业和特殊环境(产生腐蚀性气体或爆炸性或粉尘)的场所。

产品简介

注意

- 说明书图片仅供参考,具体以包装箱内实物为准。

部件名称



单位: mm

型号	A	B	C	D	E	F	配接管径Φ
BPT10-22-JC	300	256	185	150	98	256	100

附件清单

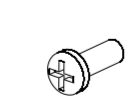
随产品包装箱有以下附件,开箱后请清点是否齐全,若不齐全,请与我公司售后服务中心或经销商联系。



金属面板x1



卡扣x4



M3x8安装螺丝x4



挡风板x1



说明书
(附带保修卡)x1



M3螺母x4

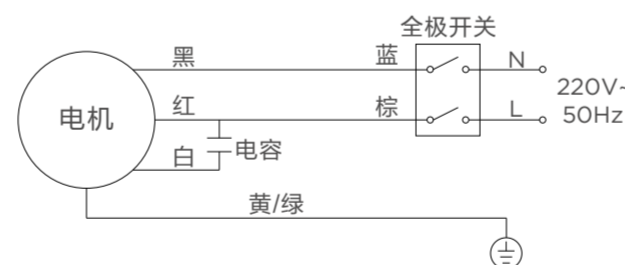
1

产品参数

产品型号	额定电压	额定频率	额定功率	风量(m³/min)	静压(Pa)	能效等级	能效值(m³/(min·W))
BPT10-22-JC	220V~	50Hz	18W	2.5	70	1	0.08

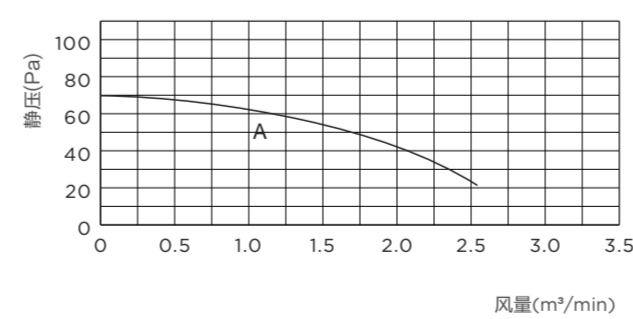
执行标准: GB4706.1 GB4706.27 GB4343.1 GB17625.1 GB32049

电气原理图



性能曲线图

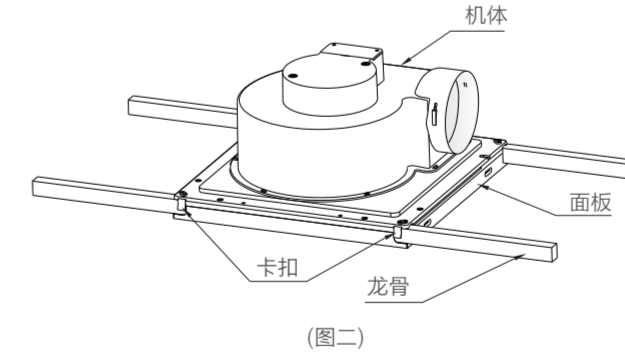
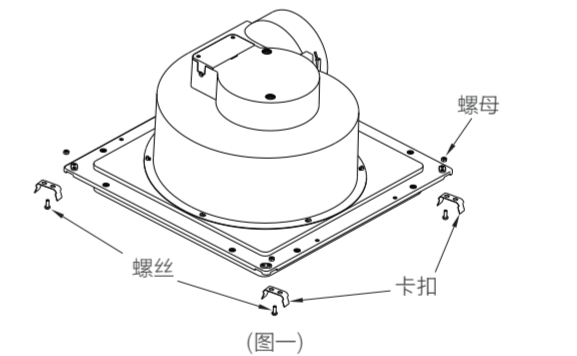
A: BPT10-22-JC



2

安装说明

- 1 将卡扣固定在机体上,确定安装位置(图一)。将机体盖在龙骨上,机体的一边与相邻的卡板对齐,使卡扣锁住龙骨。如图二所示,然后装上挡风板。
- 2 由专业电工按照接线图及接线标志接好线路,装上全极开关控制换气扇的运转。
- 3 用双手抓住导风网周边,对准主机上的龙骨,将导风网轻轻推进去。



环保清单

部件名称	有害物质					
	铅(Pb)	汞(Hg)	镉(Cd)	六价铬(Cr(VI))	多溴联苯(PBB)	多溴二苯醚(PBDE)
电机	X	○	○	○	○	○
五金件	○	○	○	X	○	○
塑胶外壳	○	○	○	○	○	○
电子件及其他部件	○	○	○	○	○	○

本表格依据SJ/T 11364的规定编制

○:表示该有害物质在该部件所有均质材料中的含量均在GB/T 26572规定的限量要求以下。

X:表示该有害物质至少在该部件的某一均质材料中的含量超出GB/T 26572规定的限量要求。

3